



## FAG INFORMAZIONE TECNICA



# Barre di torsione con rivestimento in zinco lamellare

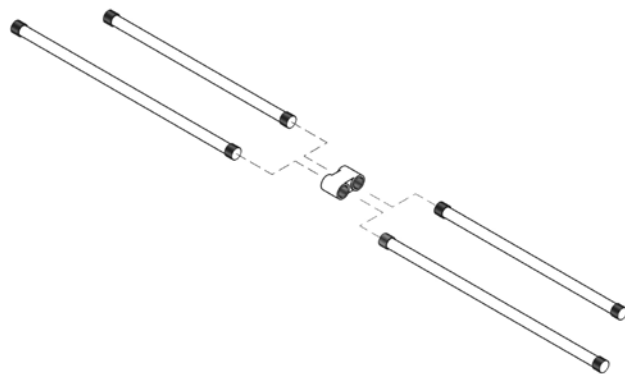
## Assale posteriore - Nissan Kubistar, Renault Kangoo

Produttore: Nissan  
Renault

Modelli: Kubistar Kasten (X76)  
Kangoo (KC0/1\_, FC0/1\_)

Anno di costruzione: a partire dal 1997

N. art.: 813 0001 30 (Kit)  
812 0001 10  
812 0002 10  
812 0003 10  
812 0004 10



Per l'assegnazione attuale vedere il Catalogo ricambi

Figura 1: Schaeffler Automotive Aftermarket offre barre di torsione con rivestimento superficiale ottimizzato (zinco lamellare).

Su molti dei veicoli sopra citati, si verifica la rottura delle barre di torsione sull'assale posteriore. Il motivo è il danneggiamento del rivestimento superficiale dovuto ad urti di pietrisco e sollecitazioni meccaniche. Ne consegue corrosione e, alla fine, affaticamento del materiale. Se una o più barre di torsione si rompono, la carrozzeria si abbassa in modo tale che la ruota corrispondente va a trovarsi molto in basso nel passaruota rendendo impossibile guidare il veicolo.

Come soluzione di riparazione, Schaeffler Automotive Aftermarket offre barre di torsione con un **rivestimento superficiale ottimizzato**. Il cosiddetto **rivestimento in zinco lamellare** garantisce una lunga durata dei componenti.

N. art.	Denominazione	Contrassegno colorato	Numero OE	Marcatura
812 0004 10	Barra di torsione	■ ■ ■	7700301726	L
812 0003 10	Barra di torsione	■ ■ ■	7700301727	R
812 0001 10	Barra di torsione	■ ■ ■ □	8200217677	L
812 0002 10	Barra di torsione	■ ■ ■ □	8200217679	R
813 0001 30	Kit barre di torsione	■ ■ ■ ■ ■ ■ ■ ■ ■ □ ■ ■ ■ □	7700301726 7700301727 8200217677 8200217679	L R L R

In caso di sostituzione, tenere presente che le barre di torsione sul lato frontale sono contrassegnate con una L (lato di montaggio sinistro) e una R (lato di montaggio destro) e presentano un contrassegno colorato.

Osservare le indicazioni del costruttore del veicolo!

Schaeffler Italia S.r.l.  
Business Division Automotive Aftermarket  
Via Varesina 158/162, 20156 Milano  
Tel. 02 8450 4391  
assistenza-aftermarket@schaeffler.com  
www.repxpert.it

SCHAEFFLER  
REPXPERT