

172-05575
2-Stufen Aufladung
für Mazda 2.2i
jetzt auch einzeln
erhältlich

TurboNews TN2021-003

im März 2021
Seite 1 von 5

Garrett liefert jetzt Hoch- und Niederdruck-Stufe einzeln

Ab sofort sind beide Turbolader dieses Paketes auch einzeln erhältlich, wobei die Übersicht nicht ganz so einfach ist. Bitte lesen Sie nachstehend.

Das komplette Paket inklusive aller Laderdrucksteller

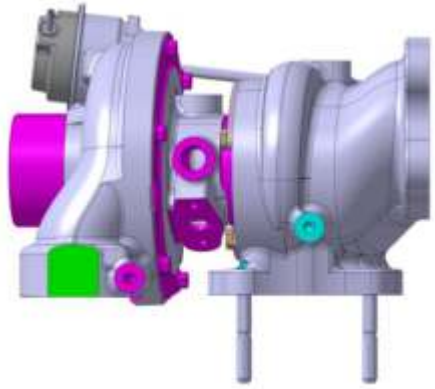
Sicher bleibt, dass Sie das gesamte Paket kaufen.

- 172-05575** beinhaltet beide Stufen, also 2 (zwei) Turbolader inklusive der 3 (drei) Ladedruckdosen.
- 166-00521** mit gleichem Lieferinhalt wie 172-05575
- zusätzlich beider Ölzulaufleitungen
 - zusätzlich Montagesatz mit den notwendigen Dichtungen
- PRO-00521** mit gleichem Lieferinhalt wie 166-00521
- zusätzlich mit erweiterter **proturbo concept**® Gewährleistung!

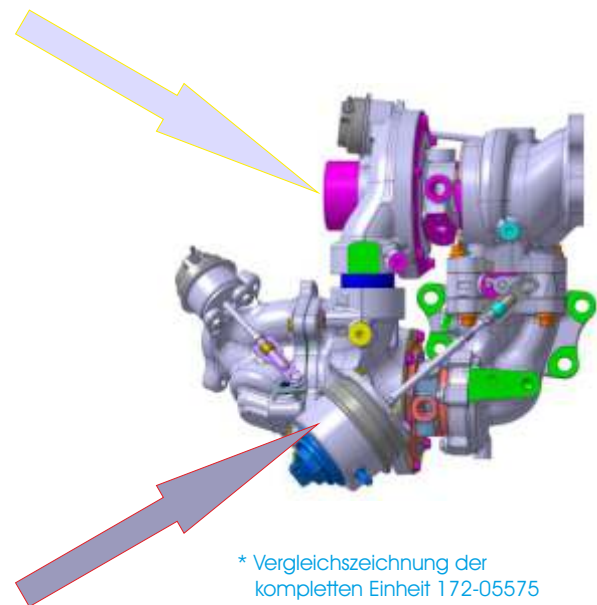
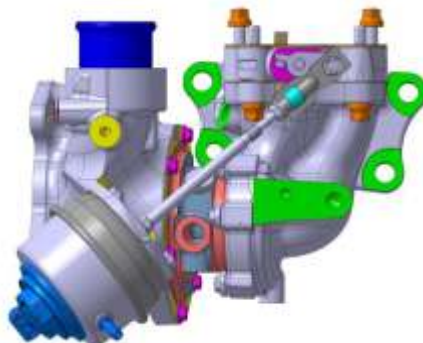


Beide Turbolader gibt es jetzt auch einzeln mit Ladedrucksteller

172-00624 ist hierbei der obere Turbo (Niederdruckstufe)



172-00626 ist hierbei der untere Turbo (Hochdruckstufe)



172-05575
2-Stufen Aufladung
für Mazda 2.2i
jetzt auch einzeln
erhältlich

TurboNews TN2021-003

im März 2021

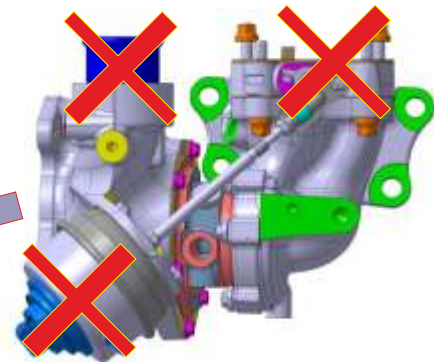
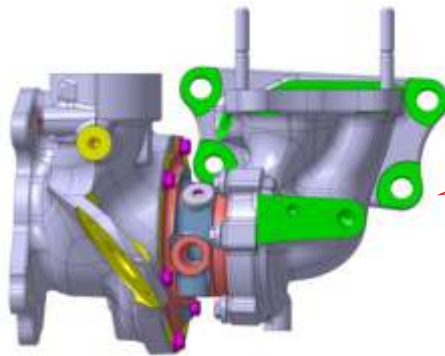
Seite 2 von 5

Garrett liefert jetzt Hoch- und Niederdruck-Stufe einzeln

Ab sofort sind beide Turbolader dieses Paketes auch einzeln erhältlich, wobei die Übersicht nicht ganz so einfach ist. Bitte lesen Sie nachstehend.

für Sparfüchse bietet Garrett die Hochdruckstufe auch „nackt“ an

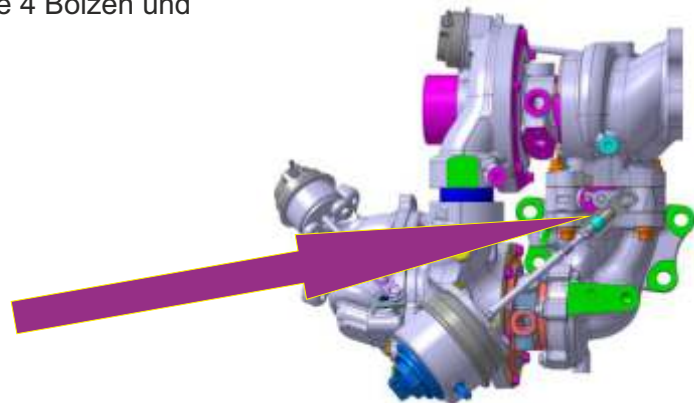
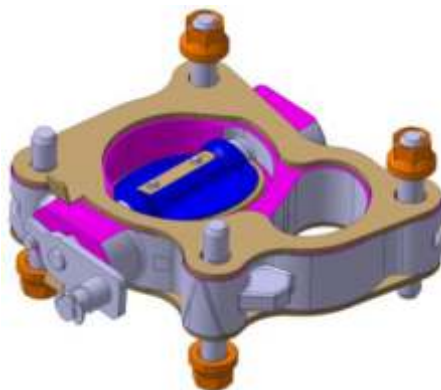
172-00623 ist der Hochdruckturbo (unten) **OHNE** Ladedruckdose



* Vergleichszeichnung der kompletten Einheit 172-00626

WICHTIG: Zur Verbindung beider Turbolader nötig

173-00626 ist die Regelklappe zwischen Hoch- und Niederdruck Stufe, von uns geliefert mit beiden Dichtungen, je 4 Bolzen und Muttern und einem Sicherungsring.



* Vergleichszeichnung der kompletten Einheit 172-05575

* alles bereits Lieferumfang bei 172-05575, 166-00521, PRO-00521, 172-00626

1 72-05575
2-Stufen Aufladung
für Mazda 2.2i
jetzt auch einzeln
erhältlich

TurboNews TN2021-003

im März 2021

Seite 3 von 5

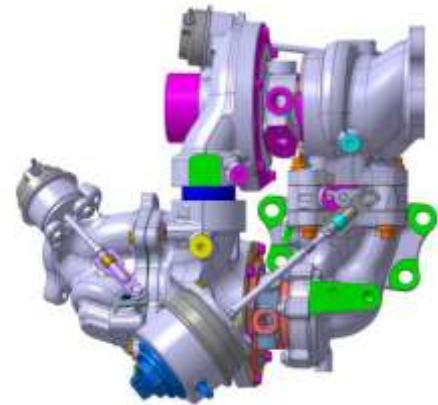
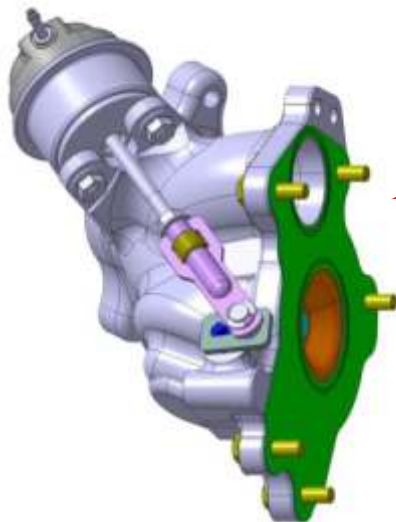
Garrett liefert jetzt Hoch- und Niederdruck-Stufe einzeln

Ab sofort sind beide Turbolader dieses Paketes auch einzeln erhältlich, wobei die Übersicht nicht ganz so einfach ist. Bitte lesen Sie nachstehend.

Verdichter-Bypass-Ventil Assy ebenfalls einzeln erhältlich

173-05575

ist unsere Artikel-Nr. für das Verdichter-Bypass-ventil Assy welches inklusiv der Stelldose geliefert wird



* Vergleichszeichnung der kompletten Einheit 172-05575

* alles bereits Lieferumfang bei 172-05575, 166-00521, PRO-00521

Ein wirklich gut gemeinter Rat

Natürlich möchten wir alle möglichst preiswert arbeiten und liefern.

Bedenken Sie hierbei aber, dass in eine Kalkulation nicht nur der Materialwert einfließt, sondern auch Ihre Arbeitszeit. Wir weisen deshalb darauf hin, weil der Kauf einzelner Turbolader dieser 2-Stufen Aufladung auch gleichlautend ist mit dem notwendigen Kalibrieren der Ladedrucksteuerung.

Beim Kauf der kompletten 2-Stufen Einheit (Wahlweise Turbolader 172-05575, oder ProfiKit 166-00521 oder dem proturbo concept® Premium Produkt PRO-00521) und auch beim Einsatz einer neuen Hochdruckstufe mit Artikel-Nr. 172-00626 (Lieferumfang mit neuer Ladedruckdose) entfallen diese Arbeiten, weil die Einheit schon werksseitig kalibriert wurde!

Auf der nächsten Seite beschreiben wir den Vorgang der Einstellung der Hebelstangenlänge bei Einsatz des Hochdruckturbo (unten) mit Artikel-Nr. 172-00623 (Lieferumfang OHNE Ladedruckdose) unter Wiederverwendung der alten Druckdose.

Bitte aufmerksam lesen

1 72-05575
2-Stufen Aufladung
für Mazda 2.2i
jetzt auch einzeln
erhältlich

TurboNews TN2021-003

im März 2021

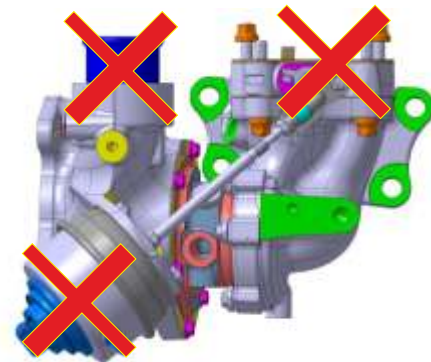
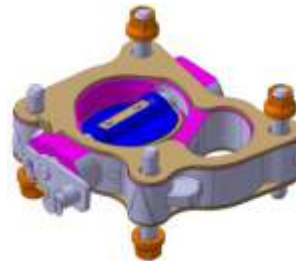
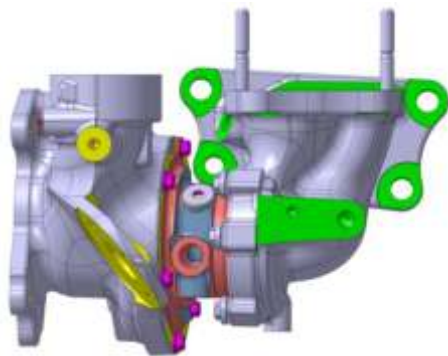
Seite 4 von 5

Garrett liefert jetzt Hoch- und Niederdruck-Stufe einzeln

Ab sofort sind beide Turbolader dieses Paketes auch einzeln erhältlich, wobei die Übersicht nicht ganz so einfach ist. Bitte lesen Sie nachstehend.

Notwendiges Kalibrieren bei Einsatz „nackter“ Hochdruckstufe

173-00626 Regelklappe zwischen Hoch- und Niederdruck Stufe
172-00623 Hochdruckturbo (unten) OHNE Ladedruckdose



* Vergleichszeichnung der kompletten Einheit 172-00626

Wird die Hochdruckstufe in der Befestigung zur o.g. Regelklappe getrennt - z. B. wenn nur die Regelklappen-Einheit 173-00626 oder die „nackte“ Hochdruckstufe ersetzt wird - ist es notwendig die Länge der Steuerstange (Rod-end) neu einzustellen.

Kalibrierungsverfahren für den Actuator des Turbinenbypassventils

Einstellung der Rod-end-Länge

- Stellen Sie das Ventil so ein, dass es bei einem anliegenden Vakuum von 600 ± 5 mBar vollständig geschlossen ist (Festanschlag).
- Legen Sie ein Vakuum von 372 ± 5 mBar an
- Stellen Sie das Stangenende so ein, dass der Hub auf $0,5 \pm 0,1$ mm eingestellt ist
- Ziehen Sie die Rod-End-Mutter mit einem Drehmoment von 5,6 - 6,8 Nm an.

Überprüfung der Rod-end-Länge

- Legen Sie erneut ein Vakuum von 600 ± 5 mBar an und reduzieren Sie das Vakuum, bis der Hub $0,5 \pm 0,1$ mm beträgt.
- Vergewissern Sie sich, jetzt dass das Vakuum 372 ± 10 mBar beträgt

Diese Arbeitsschritte sind bei Lieferung des kompletten Turbos 172-00626, bzw. der gesamten 2-Stufen Einheit 172-05575, wie 166-00521 oder PRO-00521 nicht notwendig!

weitere Installationshinweise auf der Folgeseite

172-05575
2-Stufen Aufladung
für Mazda 2.2i
jetzt auch einzeln
erhältlich

TurboNews TN2021-003

im März 2021
Seite 5 von 5

Garrett liefert jetzt Hoch- und Niederdruck-Stufe einzeln

Ab sofort sind beide Turbolader dieses Paketes auch einzeln erhältlich, wobei die Übersicht nicht ganz so einfach ist. Bitte lesen Sie nachstehend.

weitere Installationshinweise

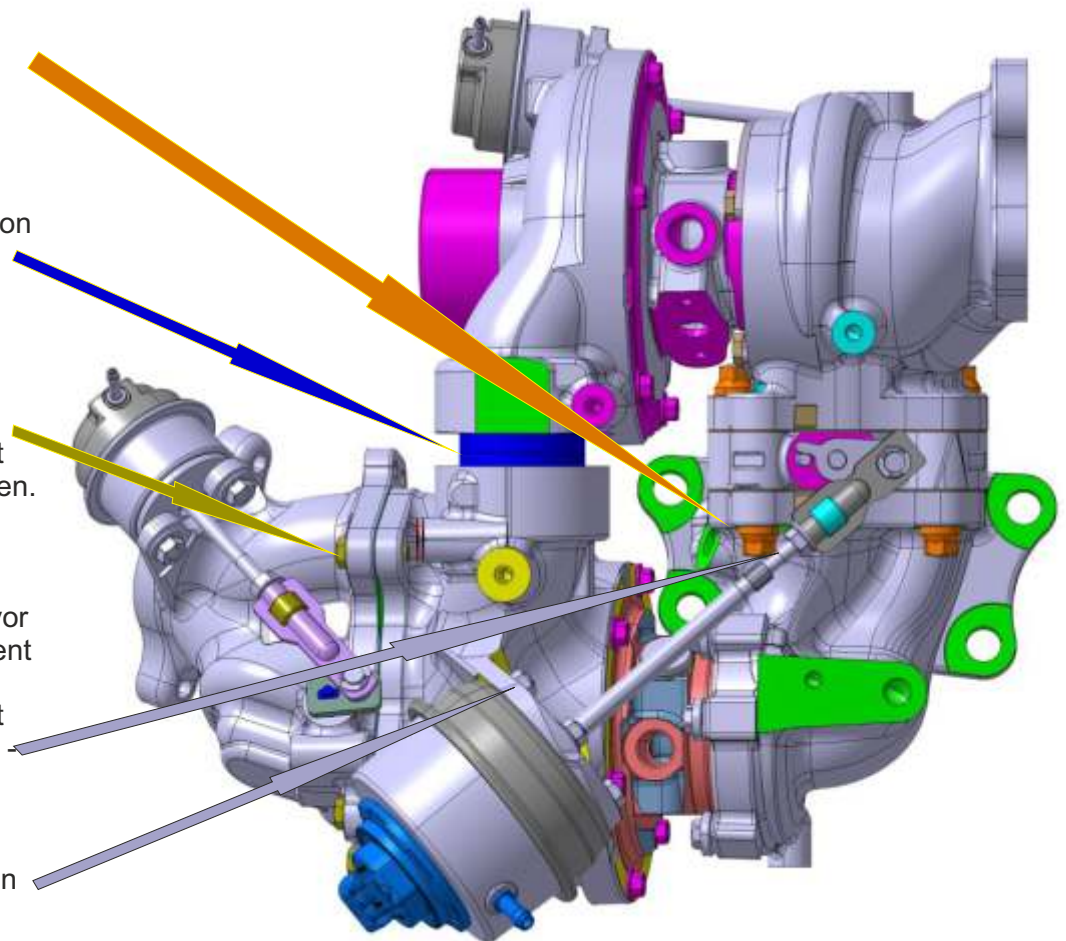
Die Muttern des Turbinen-Bypassventils sind mit einem Drehmoment von 20,0 - 25,0 Nm anzuziehen.

Tragen Sie vor dem Zusammenbau P-80 Emulsion oder ein gleichwertiges Schmiermittel auf.

Die Schrauben des Kompressor-Bypassventils sind mit einem Drehmoment von 8,0 - 10,0 Nm anzuziehen.

Tragen Sie Loctite 271 oder ein gleichwertiges Produkt vor dem endgültigen Drehmoment auf das Gewinde auf. Die Sicherungsmutter ist mit einem Drehmoment von 5,6 - 6,8 Nm festziehen.

Die Actuator-Muttern müssen mit einem Drehmoment von 5,6 - 6,8 Nm angezogen werden.



Diese Arbeitsschritte sind bei Lieferung des gesamten 2-Stufen Einheit Artikel-Nr. 172-05575, wie auch beim ProfiKit 166-00521 oder dem proturbo concept® Premium Produkt PRO-00521 nicht notwendig!
Entsprechend geringer ist Ihr Risiko als einbauende Werkstatt!