

Wichtig zu wissen!

Important to know!

Der Steuerkettensatz 21-0382 darf nur eingebaut werden, wenn **nicht** bereits der Umrüstsatz mit der OE-Nr. 03C198229C oder ein vergleichbarer Satz wie der HEPU Satz 21-6010CA montiert wurde.

Diese Umrüstung sollte über das Serviceheft des Fahrzeuges dokumentiert sein oder kann über das Nockenwellenrad mit der OE-Nr. 03C109571K (**38 statt 36 Zähne!**) und über das Kurbelwellenrad OE: 03C105209BD mit **18/19 Zähnen** festgestellt werden.

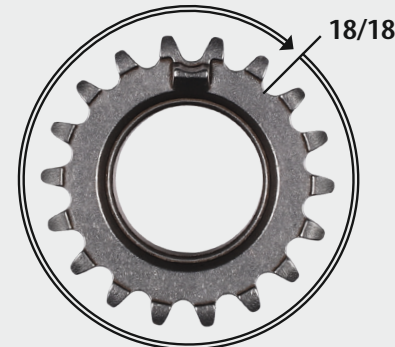
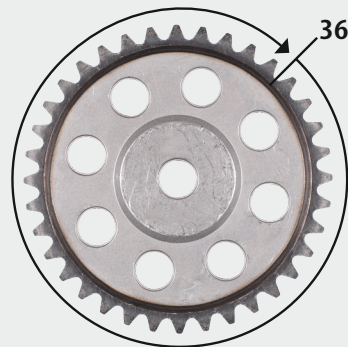
The 21-0382 timing chain kit can be installed only if the modification kit with OE no. 03C198229C or a comparable kit, e.g. the HEPU kit 21-6010CA has **not** been already installed.

Such a modification of the timing gear should be documented in the service booklet of the vehicle, or can be determined via the camshaft sprocket with the OE-No. 03C109571K (**38 instead of 36 teeth!**) and via the crankshaft sprocket OE: 03C105209BD with **18/19 teeth**.

Ursprüngliche eingebauter Steuerkettensatz / Original built-in timing chain kit:

Nockenwellenrad:
36 Zähne

Camshaft sprocket:
36 teeth



Kurbelwellenrad:
18/18 Zähne

Crankshaft sprocket:
18/18 teeth

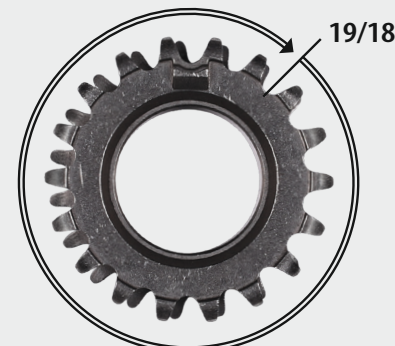
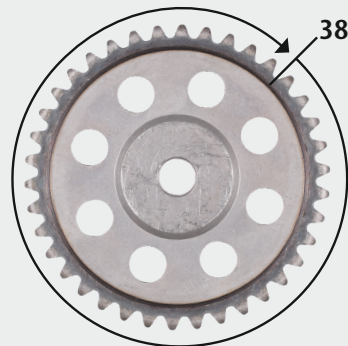


HEPU/ IPD 21-0382 darf eingebaut werden. / HEPU/ IPD 21-0382 can be installed.

Steuerkettensatz nach Umrüstung / Timing chain kit after modification:

Nockenwellenrad: **38** Zähne
→ **Steuerkettensatz 21-0382 darf nicht verwendet werden!**
Gefahr von Motorschäden!

Camshaft sprocket: **38** teeth
→ **Timing chain kit 21-0382 must not be used!**
Danger of engine damage!



Kurbelwellenrad:
18/19 Zähne
→ **Steuerkettensatz 21-0382 darf nicht verwendet werden!**
Gefahr von Motorschäden!

Crankshaft sprocket:
18/19 teeth
→ **Timing chain kit 21-0382 must not be used!**
Danger of engine damage!



Wir empfehlen den Einbau des HEPU/ IPD 21-6010CA mit Nockenwellenversteller. / We recommend the installation of HEPU/ IPD 21-6010CA with camshaft adjuster.