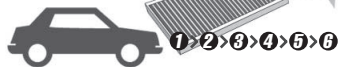
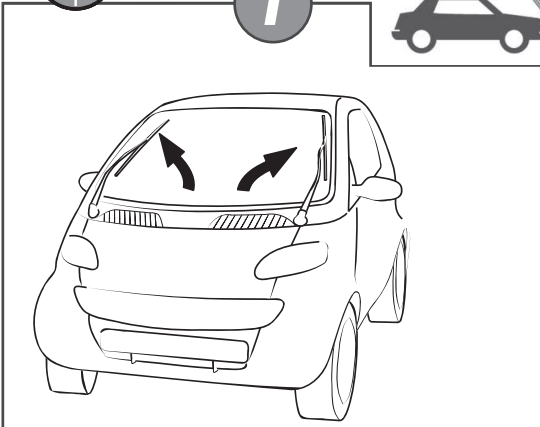
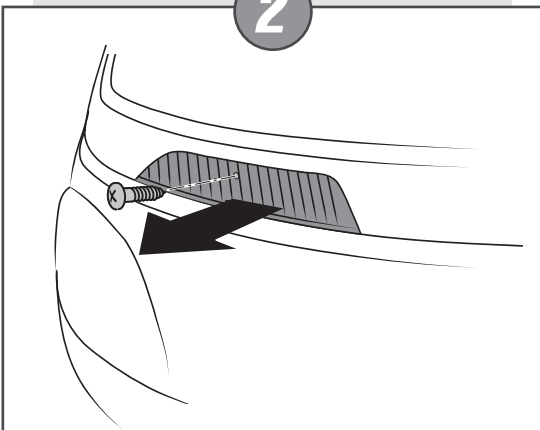


10'

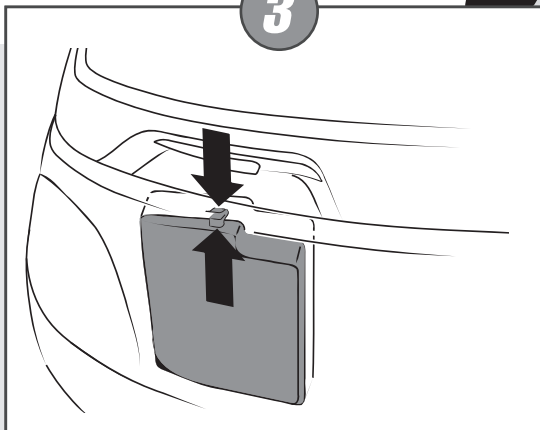
1



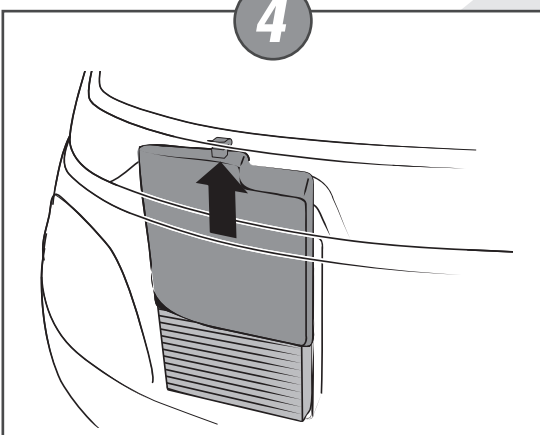
2



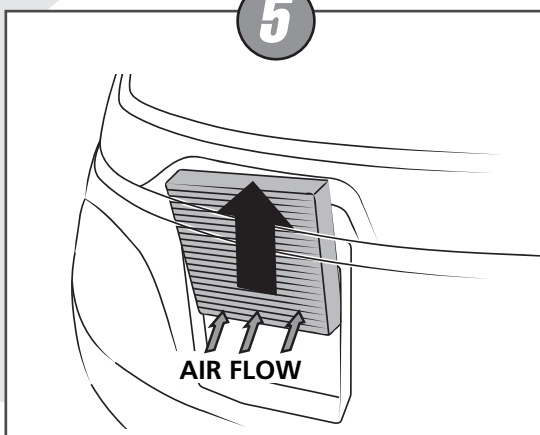
3



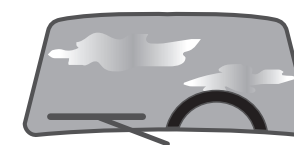
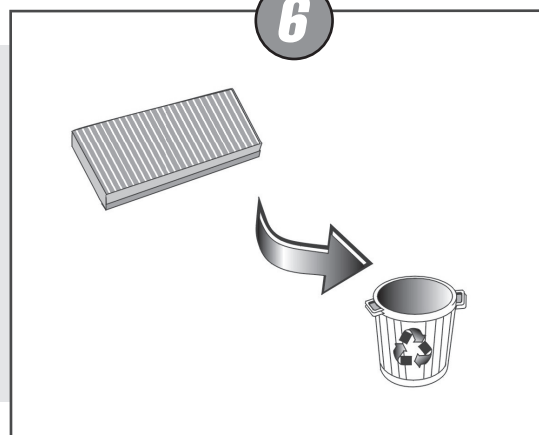
4



5



6



filters **NC 2068CA**
MCC Smart 10/98 →

Per il montaggio procedere eseguendo le operazioni in senso inverso.

Continue mounting in reverse order of operations.

Le remontage s'effectue dans l'ordre inverse.

Der weitere Einbau erfolgt in umgekehrter Reihenfolge.

Para concluir la instalaci3n, seguir el orden inverso.

