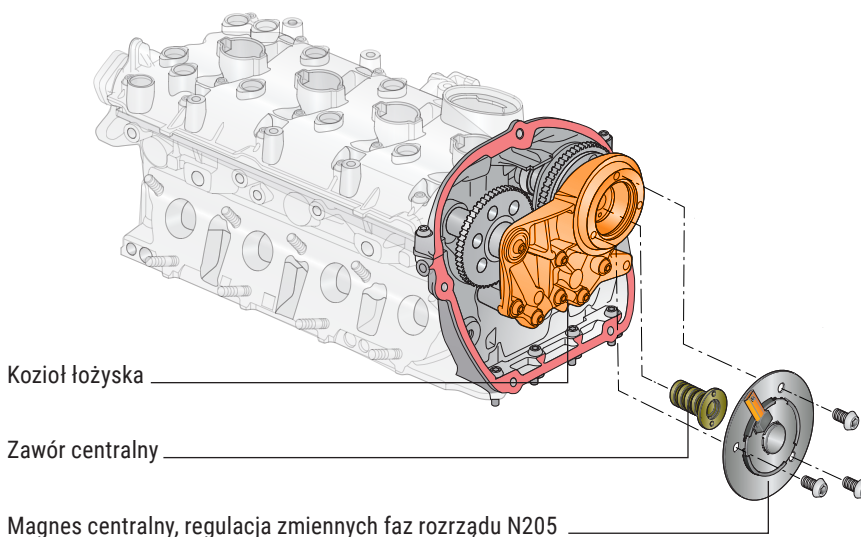


KOZIOŁ ŁOŻYSKA, WAŁEK ROZRZĄDU

ROZRZĄD SILNIKA | 11314

Działanie

Kozioł łożyska przykręcony jest do głowicy cylindrów. Oprócz funkcji łożyska wałka rozrządu dostarcza olej do łożyska wałka rozrządu oraz wlotu regulatora wałka rozrządu. Kozioł wyposażony jest w sito filtrujące olej pochodzący z głowicy cylindrów, co zapobiega dostawaniu się zanieczyszczeń do regulatorów. Magnes centralny regulacji faz wałka rozrządu przymocowany jest do wspornika łożyskowego trzema śrubami w jednym położeniu montażowym.



SYMPTOMY

- Zmniejszona wydajność silnika
- Zwiększona emisja spalin
- Kontrolka silnika włącza się
- Głośna praca silnika



PRZYCZYNY AWARII

- Zatkane lub zanieczyszczone sito wspornika łożyskowego
- Brak smarowania w wałku rozrządu i regulatorze
- Tarcie w łożysku odbiorczym wałków rozrządu



USTERKI

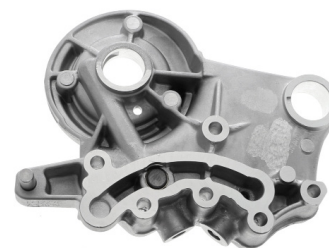
- Nieprawidłowa regulacja wałka rozrządu
- Uszkodzenie silnika

KOZIOŁ ŁOŻYSKA, WAŁEK ROZRZĄDU OD VAICO

Ten i inne artykuły dotyczące kozioła łożyska wałka rozrządu można znaleźć na stronie www.autoteile.de

- **Tylko w jakości OE:** pokrywa rozrządu, kozioł łożyska, zawory centralne i magnes centralny
- **Powierzchnia łożyska w najwyższej jakości CNC**
- **Dostępny również jako podręczny zestaw naprawczy:** kozioł łożyska, pokrywa rozrządu, zawory, magnesy i elementy montażowe w jednym zestawie

KOZIOŁ ŁOŻYSKA, WAŁEK ROZRZĄDU



Audi	A1, A3, A4, A5, TT
Seat	Leon
Škoda	Octavia
VW	Golf, Passat, Tiguan
Silnik	1.8 & 2.0 TFSI

X-Ref 06H 103 144 K*

V10-4755

KOZIOŁ ŁOŻYSKA, WAŁEK ROZRZĄDU

ROZRZĄD SILNIKA | 11314

POKRYWA, PASEK ROZRZĄDU



Audi	A1, A3, A4, A5, TT
Seat	Leon
Škoda	Octavia
VW	Golf, Passat, Tiguan
Silnik	1.8 & 2.0 TFSI

X-Ref 06H 103 269 H*

V10-4898

ZAWÓR CENTRALNY, REGULACJA FAZ WAŁKA ROZRZĄDU



Audi	A1, A3, A4, A5, TT
Seat	Leon
Škoda	Octavia
VW	Golf, Passat, Tiguan

Tryb pracy hydrauliczny

Silnik 1.8 & 2.0 TFSI

X-Ref 06H 109 257 A*

V10-3732

ZAWÓR CENTRALNY, REGULACJA FAZ WAŁKA ROZRZĄDU



Audi	A1, A3, A4, A5, TT
Seat	Leon
Škoda	Octavia
VW	Golf, Passat, Tiguan
Silnik	1.8 & 2.0 TFSI

X-Ref 06H 109 257 C*

V10-3846

MAGNES CENTRALNY, REGULACJA FAZ WAŁKA ROZRZĄDU

NOWOŚĆ



Audi	A1, A3, A4, A5, TT
Seat	Leon
Škoda	Octavia
VW	Golf, Passat, Tiguan

Silnik 1.8 & 2.0 TFSI

X-Ref 06L 109 259 A*

V10-0866

*Szczegółowe informacje oraz specyfikacje znajdują Państwo na stronie www.autoteile.de

Tymczasowe oferty ważne do wyczerpania zapasów, z zastrzeżeniem prawa do wcześniejszej sprzedaży. Obowiązują nasze ogólne warunki sprzedaży, dostawy oraz gwarancji, dostępne do pobrania na naszej stronie internetowej. Podane ceny są cenami netto, do cen należy doliczyć podatek VAT. Wszelkie numery referencyjne oraz nazwy, z wyłączeniem VIEROL AG, służą do celów identyfikacyjnych, nie są wiążące i nie mogą zostać ujęte na fakturze. © VIEROL AG