

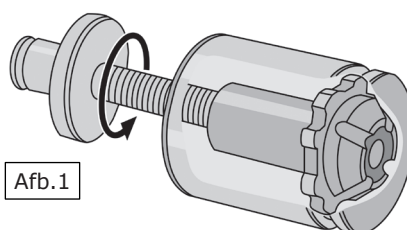
## Juist terugzetten van de EPB (elektrische parkeerrem) van TRW

Vóór alle onderhoudswerkzaamheden aan de TRW EPB moet het systeem met behulp van een geschikte diagnostester in de onderhoudsmodus worden gebracht. TRW beveelt aan om vóór alle onderhoudswerkzaamheden de foutcodes van de EPB uit te lezen.

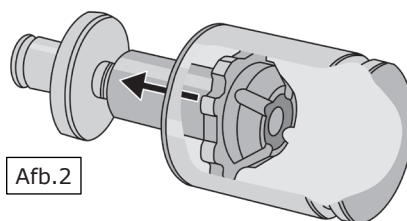


**Opgelet: De ondeskundige omgang met zulke remsystemen kan tot beschadigingen leiden. Gelieve de opgaven van de voertuigfabrikant met betrekking tot de vervanging van remblokken en de vervanging van onderdelen in acht te nemen.**

Voordat er onderhoudswerkzaamheden aan de TRW EPB kunnen worden uitgevoerd, moet de drukmoer (afb.1) via een geschikte tester in de uitgangspositie (afb.2) worden teruggebracht.



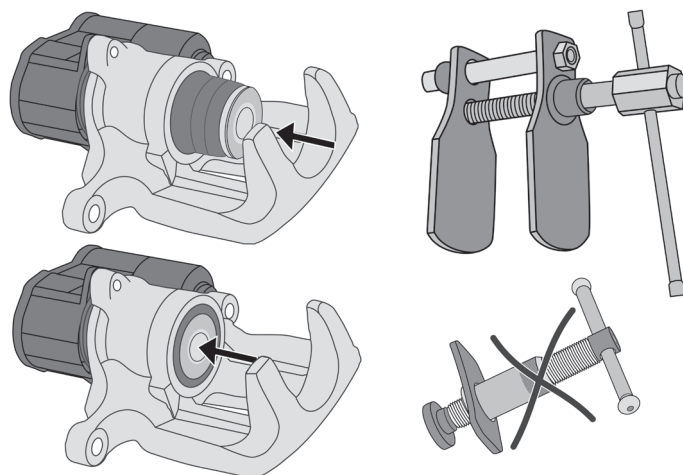
Afb.1



Afb.2

Nu kan de remzuiger met een geschikt gereedschap compleet worden teruggedrukt. Alle zuigers moeten teruggedrukt en mogen **NIET** teruggedraaid worden!

**Als een remzuiger wordt teruggedraaid, dan kan dit tot een vernietiging van het spilmechanisme leiden!**



Ter afsluiting van het werk moet de EPB met de diagnostester gesloten en gekalibreerd worden. Gelieve de opgaven van de voertuigfabrikant in acht te nemen.

TRW beveelt aan om aan het einde van het werk het foutgeheugen nog eens uit te lezen.

