



Renault Grand Scénic II (JM0/1_), Scénic II (JM0/1_)



PERICOLO

L'unità airbag può scattare involontariamente!

L'unità airbag è un componente pirotecnico che usata in maniera impropria può causare la morte!

Solo impiegati adeguatamente istruiti possono eseguire lavoro al sistema airbag.

Staccare batteria.

Deporre l'unità airbag sempre con il lato imbottito orientato verso l'alto.

Trasportare l'unità airbag sempre nell'imballaggio adatto.

Non lasciare l'unità airbag incustodita, ma chiuderlo in modo sicuro in un apposito armadio.

Non aprire l'unità airbag ma ripararla.

Montare l'unità airbag solo in condizioni non danneggiate.

Non eseguire misurazioni all'unità airbag con una lampada di controllo o un multimetro.

Indossare occhiali protettivi e guanti di protezione.

Durante il collegamento della batteria non devono trovarsi persone nel veicolo.

INDICAZIONE

Durante i lavori al servosterzo, prestare attenzione alla pulizia.

Durante lo smontaggio del piantone dello sterzo la regolazione del piantone dello sterzo deve rimanere bloccata.

Viti e dadi autobloccanti e corrosi devono essere sostituiti.

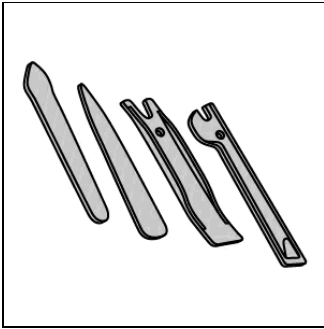
I lavori di riparazione al piantone dello sterzo elettromeccanico non sono ammissibili, in quanto deve essere sostituito completamente.

osservare le disposizioni per lo smaltimento rifiuti!

Non utilizzare oli, grassi, sostanze chimiche e detersivi non rilasciati dal fabbricante alle unità airbag.

Le figure di queste istruzioni d'uso sono a titolo esemplificativo e servono esclusivamente per una migliore comprensione.

utensili speciali necessari



cuneo(i) di montaggio
OE (Car. 1363)

anticoppie necessarie

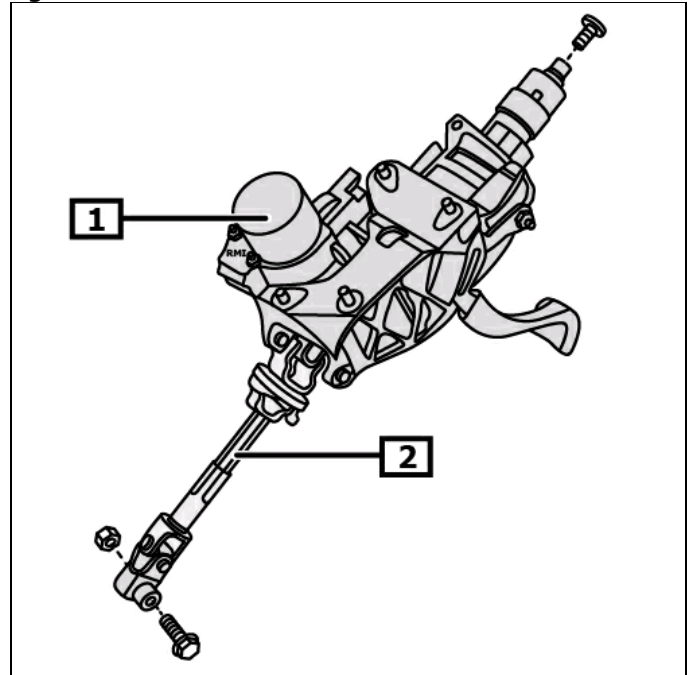
coppie di serraggio

Le viti e i dadi autofissanti devono essere sempre sostituiti.

vite(i) giunto cardanico (2)	(vedi figura 7)	Utilizzare vite(i) e dado(i) nuovi.	44 Nm
Vite(i) dalla centralina per bloccaggio automatico piantone dello sterzo (1)	(vedi figura 8)		filettatura a sinistra 8 Nm
Vite per volante		Utilizzare vite(i) nuova(e).	44 Nm
Vite(i) per albero intermedio dello sterzo			sul piantone dello sterzo 44 Nm

Il produttore del piantone dello sterzo può essere assegnato tramite il colore dell'albero intermedio dello sterzo. **(2)**
 - Se l'albero intermedio dello sterzo è colorato di nero, il piantone dello sterzo è del produttore NSK.
 - Se l'albero intermedio dello sterzo è colorato di argento, il piantone dello sterzo è del produttore TRW.
(vedi figura 1)

figura 1



1 piantone di guida

2 Albero intermedio dello sterzo

smontaggio:

**Disattivare il sistema airbag.
 Osservare posizione di montaggio del collegamento EOBD.**

Portare in posizione centrale il volante.

Staccare polo negativo della batteria.

Rispettare un tempo di attesa di minimo 10 s.

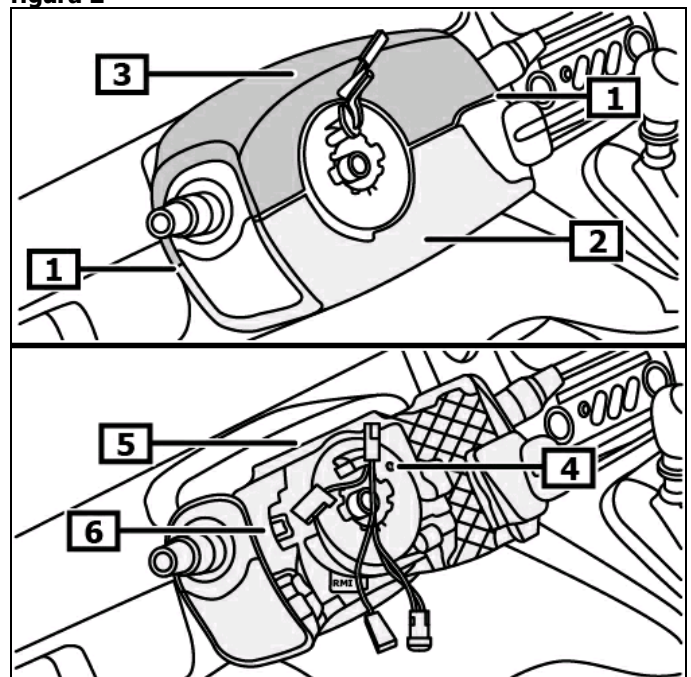
Smontare airbag conducente.

Staccare conduttura(e) elettrica(he) per airbag conducente.
 Smontare lo sterzo.

Svitare vite(i) per rivestimento(i) piantone dello sterzo in basso.

Staccare morsetto(i) di supporto. **(1)**
 Smontare il rivestimento del piantone dello sterzo in basso. **(2)**
 Smontare il rivestimento del piantone dello sterzo in alto. **(3)**
La marcatura sull'unità di contatto deve essere allineata con il bordo di riferimento. (4)
 Svitare vite(i) per modulo piantone dello sterzo. **(5)**
 Smontare il modulo piantone sterzo con leva(e) devio guida. **(6)**
 Staccare collegamenti a spina elettrici.
(vedi figura 2)

figura 2



1 morsa (e) di supporto

2 Rivestimento piantone dello sterzo in basso

3 Rivestimento piantone dello sterzo in alto

4 marcatura(e)

5 Vite(i) modulo piantone dello sterzo

6 Modulo piantone di guida

Estrarre la manopola del cambio verso l'alto.

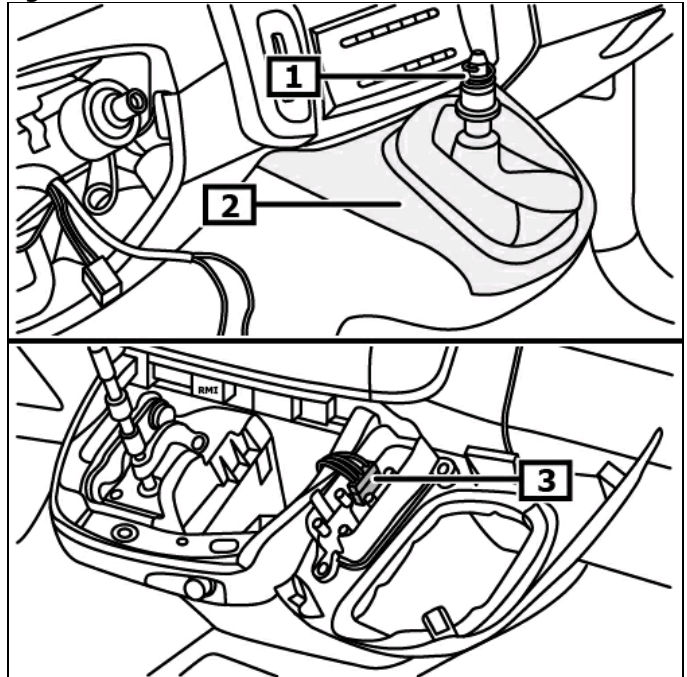
Smontare molla. **(1)**

Sollevarne delicatamente copertura(e) leva del cambio. **(2)**

Staccare collegamenti a spina elettrici. **(3)**

(vedi figura 3)

figura 3



1 molla(e)

2 copertura(e) leva del cambio

3 Connettore(i) elettrico(i)

Svitare vite(i) del rivestimento per console di commutazione. **(1)**

Smontare il rivestimento per la console di commutazione. **(2)**

(vedi figura 4)

Staccare collegamenti a spina elettrici.

a seconda della dotazione

Smontare la radio.

Smontare il lettore CD multiplo.

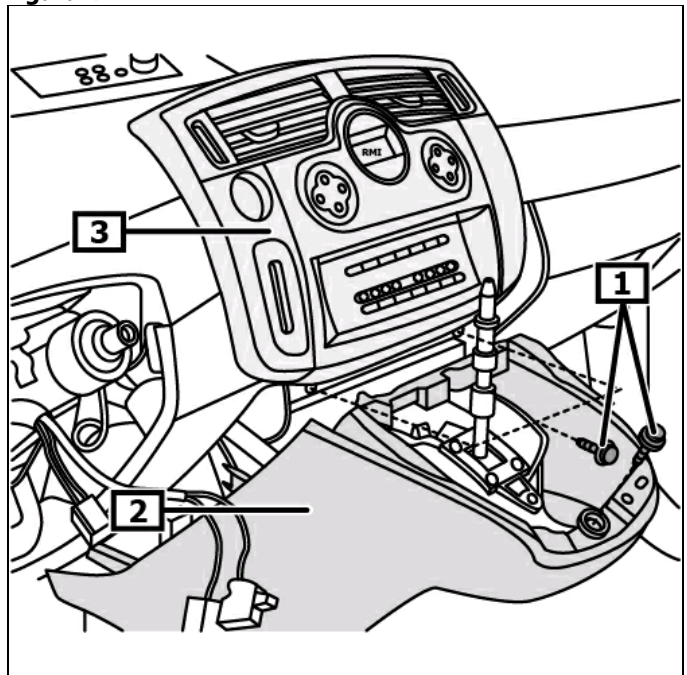
Smontare il navigatore.

Smontare apertura(e). **(3)**

(vedi figura 4)

Staccare collegamenti a spina elettrici.

figura 4



1 Vite(i) del rivestimento per console di commutazione

2 Rivestimento per console di commutazione

3 apertura(e)

Svitare vite(i) per rivestimento cruscotto. **(1)**

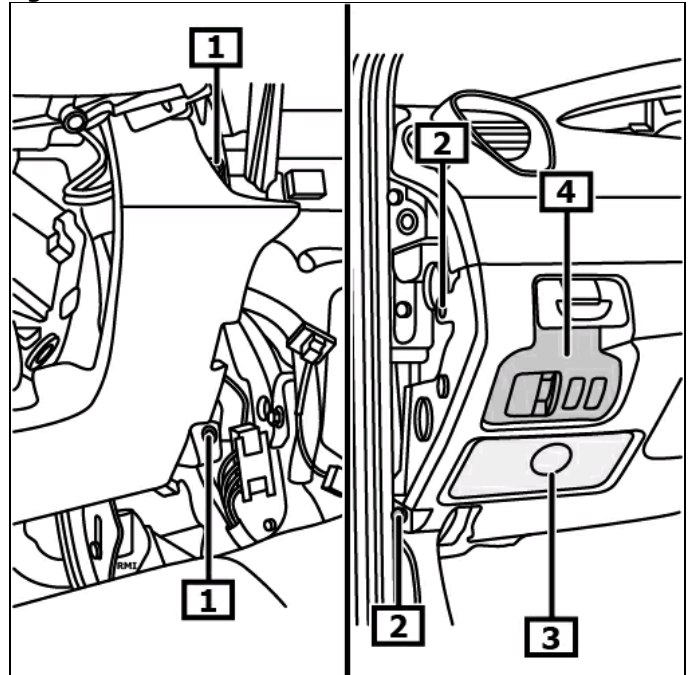
Smontare il rivestimento colonna A in basso.
Smontare lateralmente copertura(e) cruscotto portastrumenti.

Svitare vite(i) per rivestimento cruscotto. **(2)**

Smontare scomparto. **(3)**

Smontare l'interruttore per la regolazione della portata fari. **(4)**
(vedi figura 5)

figura 5



1 Vite(i) per rivestimento cruscotto

2 Vite(i) per rivestimento cruscotto

3 Portaoggetti

4 Interruttore per regolazione portata fari

Svitare vite(i) per interruttore del freno di parcheggio elettronico. **(1)**

Smontare l'interruttore del freno di parcheggio elettronico. **(2)**

Staccare collegamenti a spina elettrici.

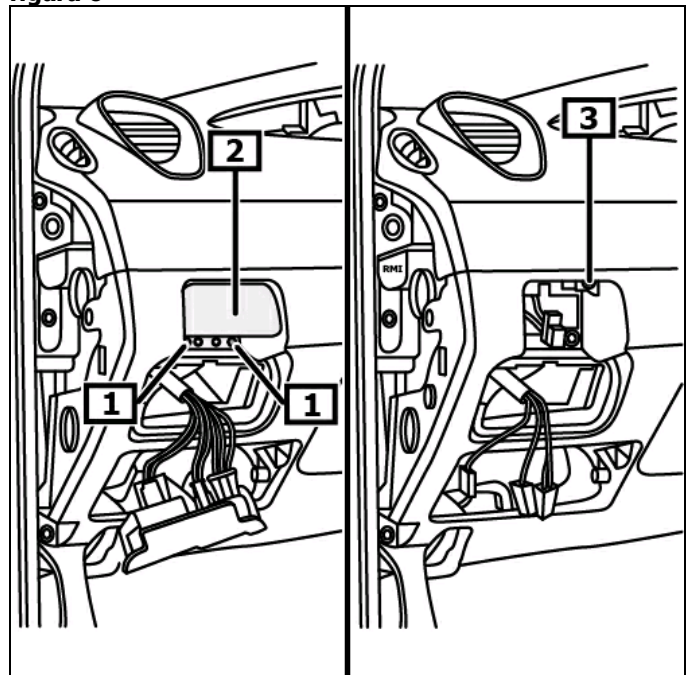
Svitare vite(i) per rivestimento cruscotto. **(3)**

(vedi figura 6)

Smontare rivestimento cruscotto.

Smontare il canale dell'aria per la zona piedi del lato conducente.

figura 6



1 Vite(i) per interruttore del freno di parcheggio elettronico.

2 Interruttore freno di parcheggio elettronico.

3 Vite(i) per rivestimento cruscotto

Riposizionare il rivestimento del pavimento sotto ai piedi dal lato del guidatore.

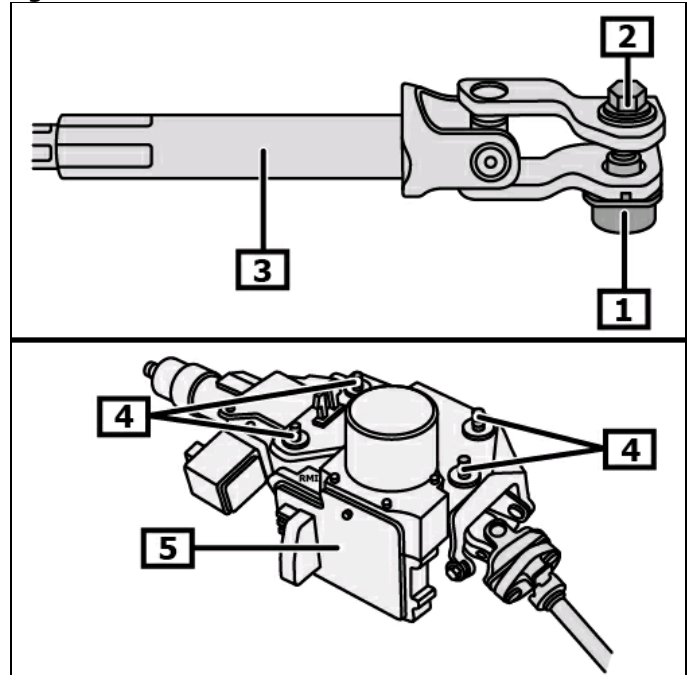
Rimuovere l'anello di supporto. **(1)**

Svitare vite(i) - giunto cardanico. **(2)**

osservare posizione di montaggio

Rimuovere verso l'alto giunto a snodo dalla scatola guida. **(3)**
(vedi figura 7)

figura 7



1 Anello di supporto

2 vite(i) giunto cardanico

3 Albero intermedio dello sterzo

4 Dado(i) per piantone dello sterzo

5 piantone di guida

Svitare vite(i) dalla centralina per bloccaggio automatico piantone dello sterzo. **(1)**

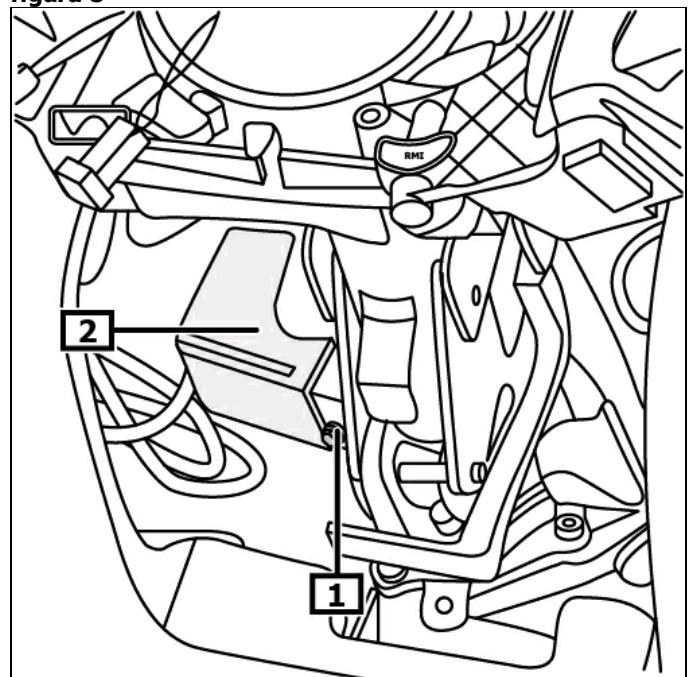
La vite è dotata di una filettatura sinistrorsa.

Staccare collegamenti a spina elettrici.

Smontare la centralina per il bloccaggio automatico piantone dello sterzo. **(2)**

(vedi figura 8)

figura 8



1 Vite(i) dalla centralina per bloccaggio automatico piantone dello sterzo

2 Centralina per bloccaggio automatico piantone sterzo

Smontare il telaio di copertura per lo strumento combinato in alto. **(1)**

Smontare il telaio di copertura per lo strumento combinato in basso. **(2)**

Utilizzare cunei(i) di montaggio.

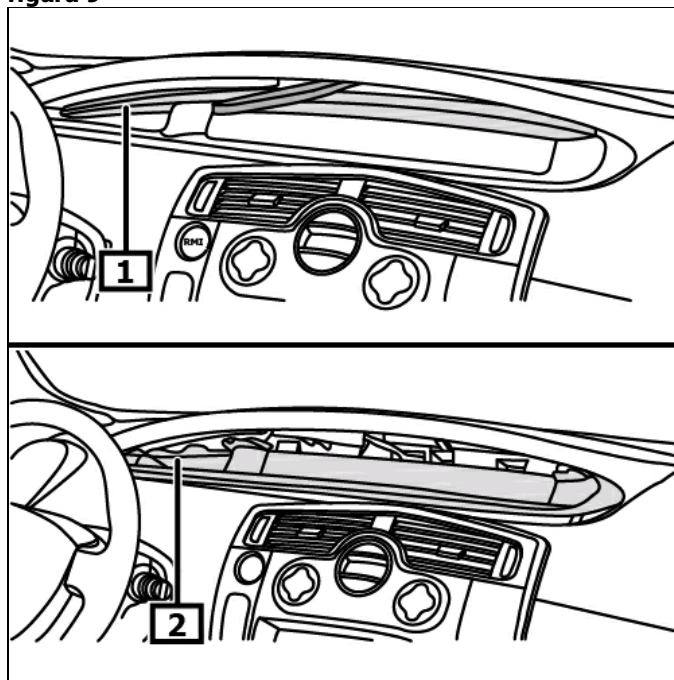
utensili speciali necessari

cuneo(i) di montaggio **OE (Car. 1363)**

(vedi figura 9)

Staccare connettore(i) elettrico(i) dal piantone dello sterzo.

figura 9



1 Telaio di copertura per lo strumento combinato in alto

2 Telaio di copertura per lo strumento combinato in basso

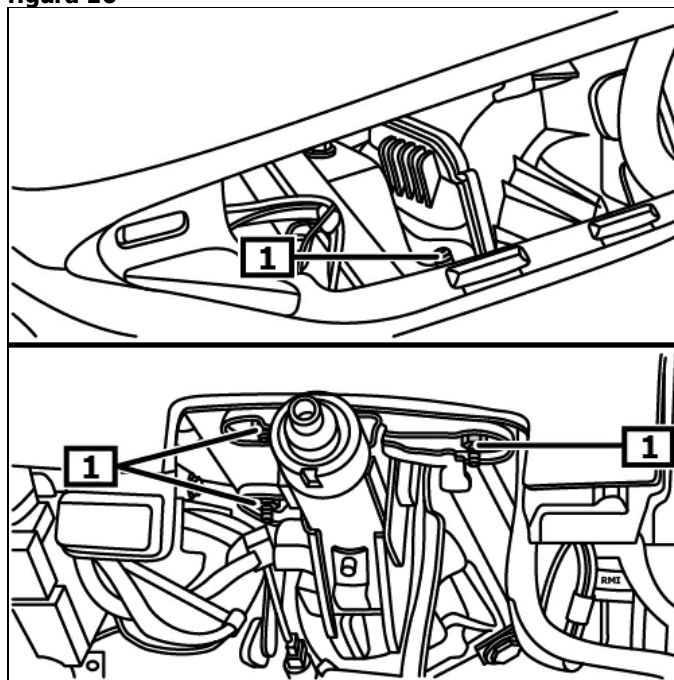
Staccare conduttura(e) elettrica(he) per piantone dello sterzo.

Svitare dado(i) per piantone dello sterzo. **(1)**

(vedi figura 10)

Smontare piantone di guida.

figura 10



1 Dado(i) per piantone dello sterzo

Quando viene sostituito il piantone dello sterzo è necessario trasformare i seguenti componenti:

- Serratura di accensione
- Albero intermedio dello sterzo

montaggio:

Montaggio nella sequenza invertita dello smontaggio.

Prestare attenzione che la vite per il giunto a snodo si trovi al centro nella cavità dell'albero dello sterzo! (1) - (4)
(vedi figura 11)

Ulteriore montaggio nella sequenza invertita dello smontaggio.

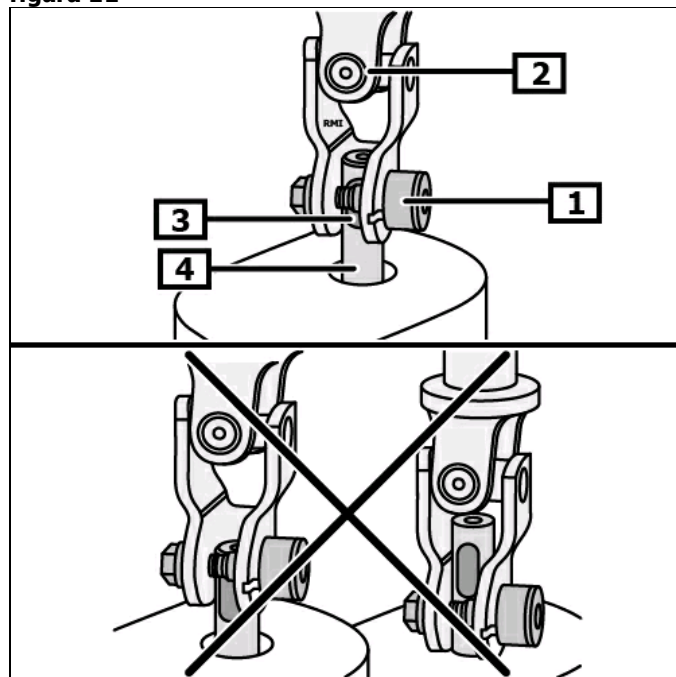
Decodificare raggio, programma memoria transitoria.
Controllare il funzionamento dei dispositivi elettrici.

Impostare sensore angolo di sterzo.

Istruire il sensore dell'angolo di sterzata con apposito utensile di diagnosi.

Osservare posizione di montaggio del collegamento EOBD.

figura 11



1 vite(i) giunto cardanico

2 giunto cardanico sterzo

3 cavità

4 albero dello sterzo