



Opel Meriva A



### **VESZÉLY**

**A légszákegység véletlenül kioldhat!**

**A légszákegység egy pirotechnikai szerkezeti elem, amely szakszerűtlen alkalmazása mellett halált okozhat! Csak speciális képzésben részesült munkatársak dolgozhatnak a légszákrendszeren.**

**Kapcsolja le az akkumulátort.**

**A légszákegységet mindig a párnázott felületével felfelé kell behelyezni.**

**A légszákegységet mindig egy megfelelő csomagolásban kell szállítani.**

**Ne hagyja a légszákegységet felügyelet nélkül, hanem zárja be azt egy megfelelő szekrénybe.**

**Ne nyissa fel a légszákegységet, vagy ne végezzen azon javításokat.**

**A légszákegységet csak hibátlan állapotban lehet beszerelni.**

**Ne végezzen méréseket egy ellenőrző lámpával vagy multiméterrel a légszákegységen.**

**Viseljen védőszemüveget és védőkesztyűt.**

**Az akkumulátor újbóli rákapcsolásakor nem tartózkodhat senki a járműben.**

### **UTASÍTÁS**

**A szervókormányon végzett munkák során ügyelni kell a tisztaságra.**

**A kormányoszlop kiszerezése közben a kormányoszlop-állítás reteszelt kell maradjon.**

**Az önzáró, valamint a korrodált csavarokat mindig ki kell cserélni.**

**Az elektromechanikus kormányoszlopon tilos javító munkálatokat végezni, azt mindig egészben ki kell cserélni.**

**Vegye figyelembe a hulladék kezelésére vonatkozó utasításokat!**

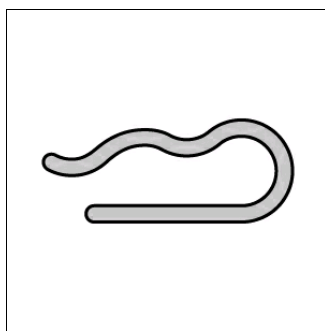
**Ne használjon olajat, zsírt, kémiai anyagokat és a gyártó által nem engedélyezett tisztítószerket a légszákegységeken.**

**A jelen szerelési útmutató ábrái példaszervek és csupán a jobb érthetőséget szolgálják.**

## Szükséges speciális szerszámok



Dugókulcsbetét és bitbetét készlet  
OE (MKM-604-D)



Kormány köztestengely-rögzítő szerszám  
OE (KM-6181)

## szükséges forgató nyomaték

### Meghúzási nyomatékok

**Az önbiztosító csavarokat és anyákat mindenképpen ki kell cserélni.**

Szervokormány villanymotor csavar(ok) <b>(2)</b>	<b>(lásd az ábrát 6)</b>		<b>9 Nm</b>
Kormányoszlop csavar(ok) <b>(7)</b>	<b>(lásd az ábrát 6)</b>	<b>Használjon új csavar(oka)t és csavaranyá(ka)t.</b>	<b>20 Nm</b>
Kormány köztestengely csavar(ok) <b>(3)</b>	<b>(lásd az ábrát 7)</b>	<b>Használjon csavarrögzítő anyagot.</b>	<b>a kormányoszlopon 24 Nm + 60°</b>
Kormány köztestengely csavar(ok) <b>(4)</b>	<b>(lásd az ábrát 7)</b>	<b>Használjon csavarrögzítő anyagot.</b>	<b>24 Nm</b>
Ütásoldali légzsák csavar(ok)			<b>8 Nm</b>
Kormánykerék csavar(ok)		<b>Új csavarokat kell csavarrögzítővel használni.</b>	<b>30 Nm</b>

## **Kiszereles:**

Állítsa középre a kormányt és akassza be a kormányzárát.

Az akkumulátor negatív pólusát lekapcsolni.

A legalább 1 perces várakozási időt be kell tartani.

A vezető légzsákját kiszereelni.

### **Szükséges speciális szerszámok**

Dugókulcsbetét és bitbetét készlet **OE (MKM-604-D)**

- Bitbetét **OE (MKM-604-29)**

A kormánykereket kiszereelni.

A magasságállítás karját a kormányoszlopról leszerelni.

A kormányoszlop-burkolat reteszelőrrokat felül kiszereelni. **(1)**  
**(2)**

Szerelőéke(ke)t használni. **(3)**

A kormányoszlop-burkolatot felül kiszereelni. **(1)**

A kormányoszlop-burkolat(ok) csavarjá(ai)t alul kicsavarozni.

**(5)**

A kormányoszlop-burkolatot alul kiszereelni. **(6)**

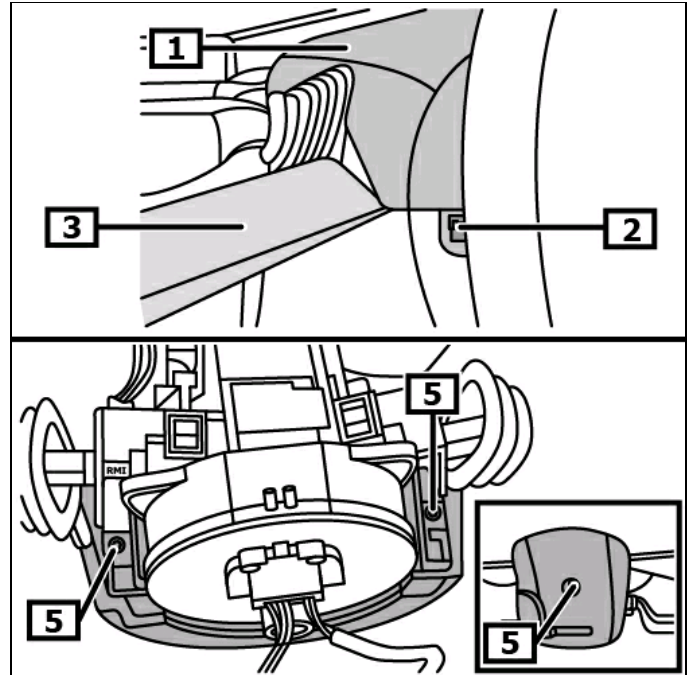
**(lásd az ábrát 1)**

Az érintkezőegység elektromos csatlakozását lehúzni. **(1)**

Szerelje ki a kontaktegységet. **(2)(3)**

**(lásd az ábrát 2)**

**1 ábra**



**1** Kormányoszlop burkolat felül

**2** Reteszelőrrrok

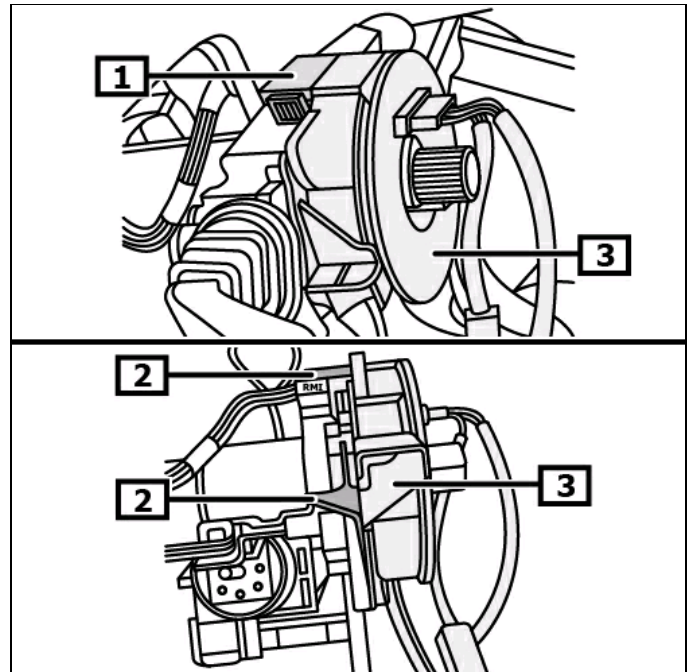
**3** szerelőék(ek)

**4** Kormányoszlop burkolat felül

**5** Kormányoszlop burkolat(ok)  
csavarja(i)

**6** Kormányoszlop-burkolat alul  
csavarja(i)

**2 ábra**



**1** Elektromos csatlakozás(ok)

**2** Reteszelőrrrok

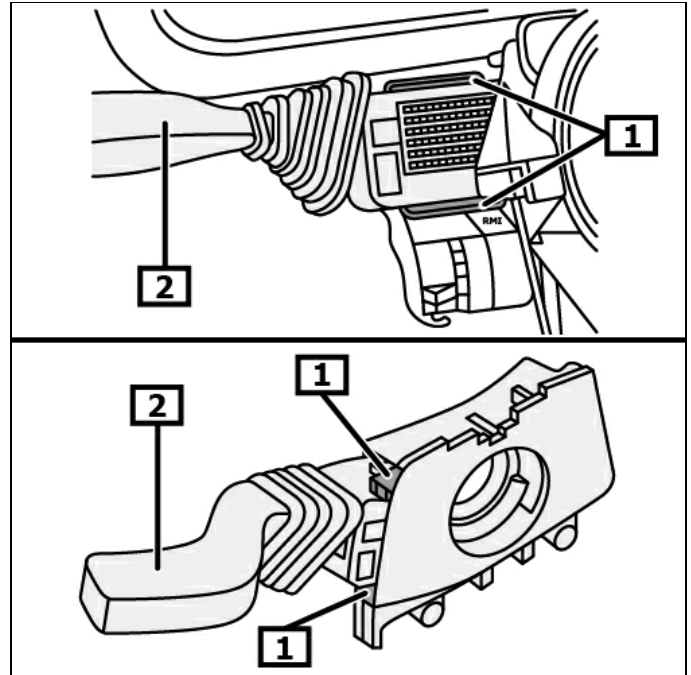
**3** érintkezőegység

**A következő munkamenetet mind a két oldalon elvégezni.**

A kormányrúdkapcsoló reteszelőrrort a megfelelő szerszámmal kireteszelni. **(1)**

A kormányrúdkapcsolót a kormányrúdmodulról kiszerezni. **(2)**  
**(lásd az ábrát 3)**

**3 ábra**



**1 Reteszelőrrork**

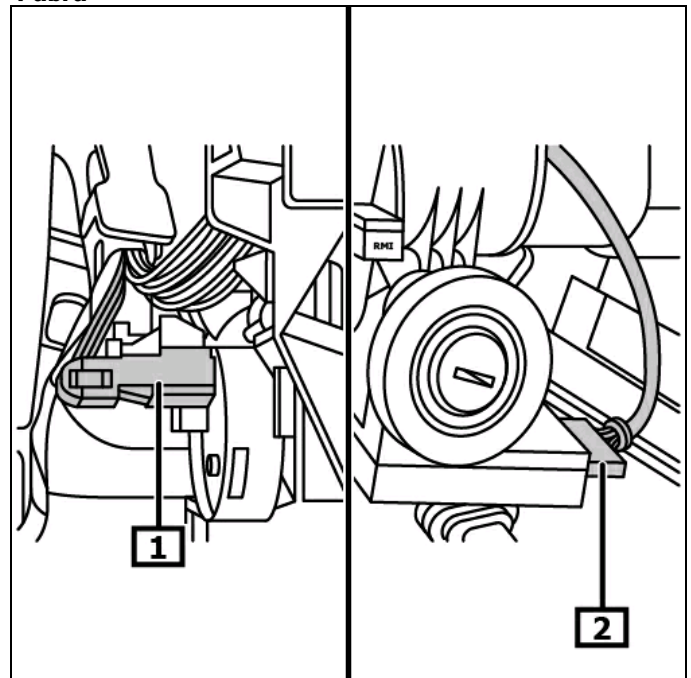
**2 kormánytengely-kapcsoló**

Az elektromos csatlakozás(oka)t lehúzni. **(1)(2)**  
**(lásd az ábrát 4)**

A kormányoszlopmodult leszerelni.

A műszerfalburkolatot kiszerezni.

**4 ábra**

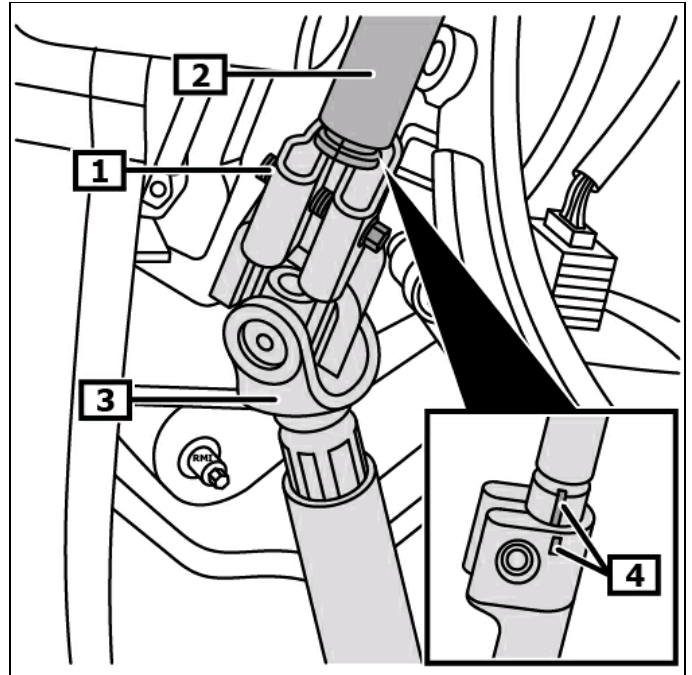


**1 Elektromos csatlakozás(ok)**

**2 Elektromos csatlakozás(ok)**

Kormány köztestengely csavart kicsavarozni. **(1)**  
A kormány köztestengelyt a kormányorsóól lehúzni. **(2)(3)**  
**(lásd az ábrát 5)**

**5 ábra**



**1** Kormány köztestengely  
csavar(ok)

**2** kormányorsó

**3** Kormány köztestengely

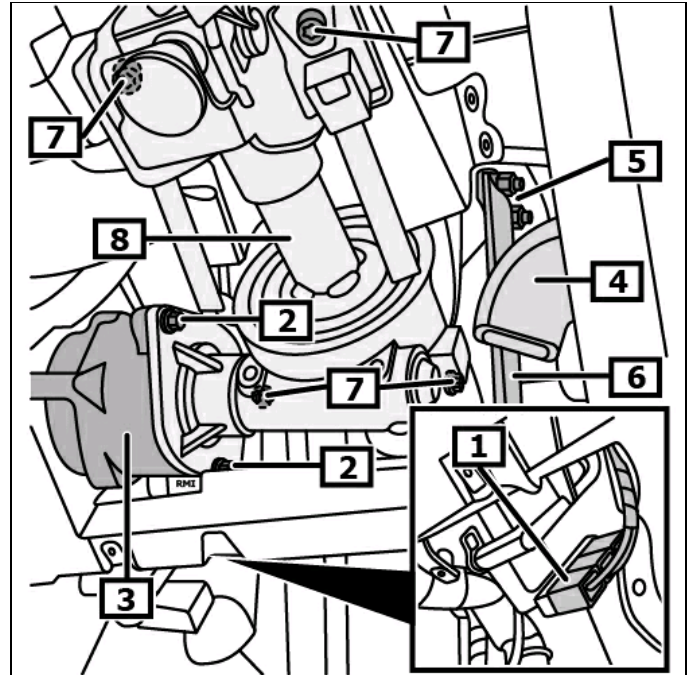
**4** jelzés(ek)

Az elektromos csatlakozás(oka)t a szervokormány villanymotorjáról lehúzni. **(1)**  
Távolítsa el a kábelkötőzt.  
A szervokormány villanymotorról a csavar(oka)t kicsavarozni. **(2)**  
A szervokormány villanymotorját kiserelni. **(3)**  
A levegőcsatornát a vezetőoldalon a lábtérben kiserelni. **(4)**  
A fékpedállefogó tartócsavar(oka)t kicsavarozni. **(5)**  
A fékpedállefogót kioldani és féltre nyomni. **(6)**  
A kormányoszlop csavar(oka)t kicsavarozni. **(7)**  
A kormányoszlopot kiserelni. **(8)**  
**(lásd az ábrát 6)**

Ha a kormányoszlopot kiserélik, át kell építeni a következő szerkezeti elemeket:

- Elektromos szervokormány vezérlőegység
- Indításgátó vezérlőegység
- gyújtáskapcsoló
- Gyújtászár

**6 ábra**



**1 Szervokormány villanymotor elektromos csatlakozá(oka)**

**2 Szervokormány villanymotor csavar(ok)**

**3 Villanymotor a szervokormányhoz**

**4 Lábtér-levegőcsatorna vezetőoldal**

**5 Félpedállefogó csavar(ok)**

**6 Fékpedállefogó**

**7 Kormányoszlop csavar(ok)**

**8 kormányoszlop**

## **Beszereles:**

### **A kormányt az egyenes menet állásba vinni.I. Beszereles a kiszereleessel ellentetes sorrendben.**

A kormányoszlop csavar(oka)t becsavarozni, de ne húzza meg azokat. **(7)**

### **A kormányoszlop magasságállítását meglazítani.**

A kormányoszlop csavar(oka)t a következő meghúzási sorrendben megszorítani. **(7)**

A csavarokat a következő sorrendben meghúzni: felül jobb oldalon, felül bal oldalon, alul jobb oldalon, alul bal oldalon. **(lásd az ábrát 6)**

A menetet a kormány köztestengely felső keresztcsuklóján utánvágni és megtisztítani. **(1)**

Kormány köztestengely rögzítő szerszámát behelyezni. **(1)(2)**

### **Szükséges speciális szerszámok**

Kormány köztestengely-rögzítő szerszám OE (KM-6181)  
**(lásd az ábrát 7)**

Beszerelesnél a kormányorsó és a kormány köztestengely jelöléseit figyelembe kell venni. **(4)**

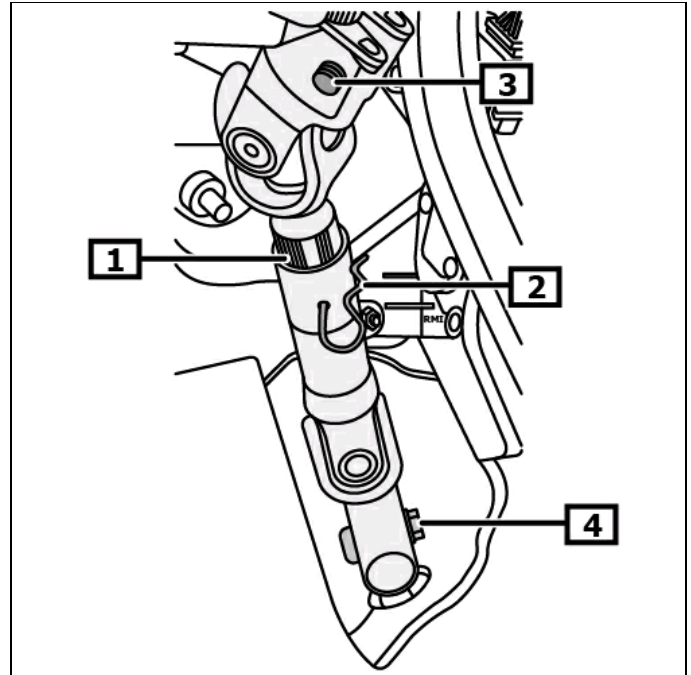
**(lásd az ábrát 5)**

### **Használjon új csavar(oka)t és csavaranyá(ka)t.**

Kormány köztestengely csavar(oka)t és anyá(ka)t meghúzni. **(3)(4)**

A kormány köztestengely rögzítő szerszámát kiszereelni. **(2)**  
**(lásd az ábrát 7)**

7 ábra



1 Kormány köztestengely

2 Kormány köztestengely-rögzítő szerszám

3 Kormány köztestengely csavar(ok)

4 Kormány köztestengely anya(ák)

### **További beszerelés a kiszereléssel ellentétes sorrendben.**

Beszereles előtt ellenőrizze, hogy a csúszógyűrű középálláson van-e.

- Amennyiben a csúszógyűrű középálláson áll és a jelölések egy szintbe esnek, be lehet szerelni a csúszógyűrűt. **(1)**
- Amennyiben a csúszógyűrű jelölései nem esnek egy szintbe, a csúszógyűrűt a következők szerint középállásba kell vinni. **(1)**

A csúszógyűrű belső részének reteszelését benyomni é nyomva tartani. **(2)**

A csúszógyűrű belső részét az óramutató járásával ellentétes irányban elforgatni, az első ellenállásig. **(3)**

A csúszógyűrű belső részét 2,5 fordulattal az óramutató járásával megegyező irányban visszaforgatni.

A csúszógyűrű belső részét az óramutató járásával megegyező irányban tovább forgatni, míg a jelölések egy síkba nem esnek. **(1)(3)**

**(lásd az ábrát 8)**

### **További beszerelés a kiszereléssel ellentétes sorrendben.**

Rádió dekódolás, félvezető alapú memóriákat beprogramozni.  
Az elektromos berendezések működését ellenőrizni.

**Az egyenesfutási helyzetet ellenőrizni, adott esetben beállítani.**

### **A kormányszögérzékelőt betanítani.**

Kapcsolja be a gyújtást.

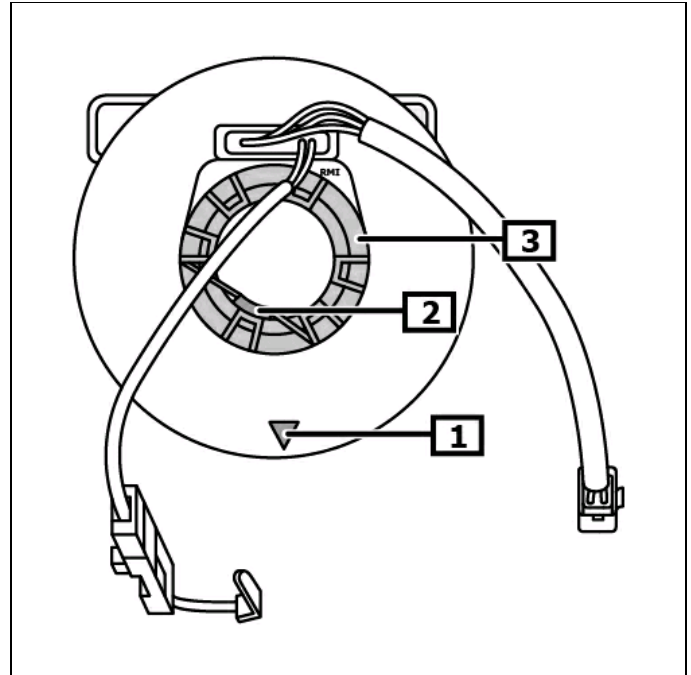
A kormánykereket a bal és jobb ütközésig elforgatni.

A szervókormány ellenőrzőlámpája kialszik.

Amennyiben nem alszik ki a szervókormány ellenőrző lámpája, a kormányszög-érzékelőt a megfelelő diagnosztikai berendezéssel be kell tanítani.

**Vegye figyelembe az EOBD-csatlakozások beszerelési helyzetét.**

**8 ábra**



1 jelzés(ek)

2 Reteszelés a csúszógyűrű belső részéhez

3 Csúszógyűrű belső része