



Fiat Panda (169)



NEBEZPEČÍ

Airbagová jednotka se může nechtěně spustit!

**Airbagová jednotka je pyrotechnický konstrukční díl, který při neodborném zacházení může vést ke smrti!
Jen speciálně vyškolení spolupracovníci smí provádět práce na airbagovém systému.**

Odpojit baterie.

Uložte airbagovou jednotku vždy s vypolštářovanou stranou nahoře.

Transportujte airbagovou jednotku vždy ve vhodném obalu.

Nenechte airbagovou jednotku bez dohledu ležet, nýbrž ji bezpečně uzavřete do vhodné skříně.

Neotvírejte nebo neopravujte airbagovou jednotku.

Zabudujte airbagovou jednotku jen v nepoškozeném stavu.

Neprovádějte na airbagové jednotce žádná měření zkoušečkou nebo multimetrem.

Noste ochranné brýle a ochranné rukavice.

Při opětovném připojení akumulátoru se ve vozidle nesmí nacházet žádná osoba.

POKYN

Při činnostech na posilovači řízení dbejte na čistotu.

Během vymontování sloupku řízení musí přestavování sloupku řízení zůstat zablokované.

Samojistící a zkorodované šrouby a matice se musí vždy vyměnit.

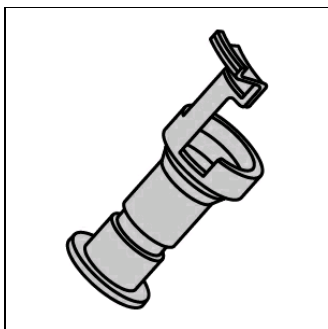
Opravy na elektromechanickém sloupku řízení nejsou přípustné, zásadně je nutné kompletně ho obnovit.

Dodržujte předpisy o likvidaci!

Na jednotky airbagů nepoužívat oleje, tuky, chemikálie a výrobcem nepovolené čisticí prostředky.

Obrázky tohoto montážního návodu jsou příkladné a slouží pouze k lepšímu pochopení.

Potřebné speciální nástroje



Blokovací nástroje pro sloupek řízení
OE (1870761000)

Potřebné krouticí momenty

Utahovací momenty

Samojistící šrouby a matice se musí vždy vyměnit.

Šroub(y) křížového kloubu (1)	(viz obrázek 5)	Použít nový šroub(y).	M8 32 - 42 Nm
Sloupek řízení (3)(4)	(viz obrázek 5)		M8 15 Nm
Šroub pro volant			M16x1,5 50 Nm

Demontáž:

Zavést volant do středové polohy a nechat zaaretovat zámek řízení.

Odpojit minusový pól baterie.

Dodržte dobu čekání alespoň 10 s.

Vymontujte airbag řidiče.

Rozpojte elektrické(-á) konektorové(-á) spojení pro airbag řidiče. Vymontovat volant.

Vyšroubujte dole šroub(y) pro obložení sloupku řízení. **(1)**

Vymontujte dole obložení sloupku řízení. **(2)**

Vyšroubujte nahoře šroub(y) pro obložení sloupku řízení. **(3)**

Vymontujte nahoře obložení sloupku řízení. **(4)**

(viz obrázek 1)

Rozpojte elektrické(-á) konektorové(-á) spojení pro modul sloupku řízení. **(1)**

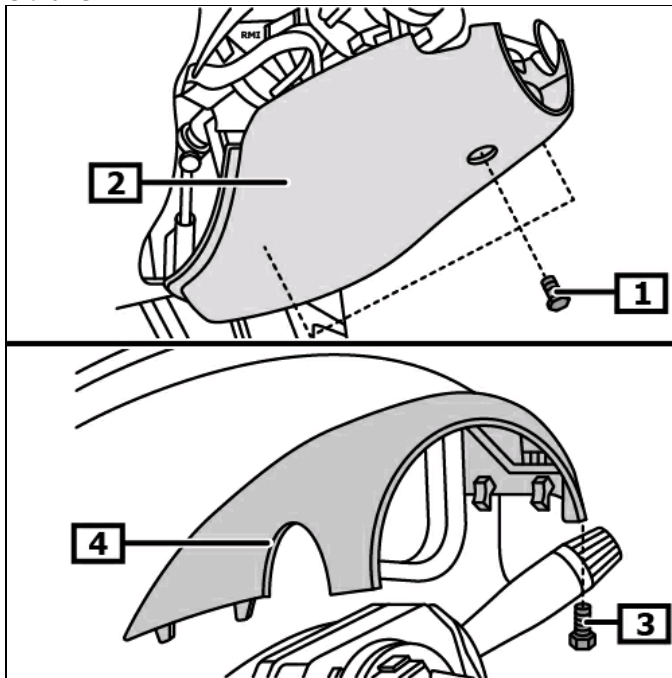
Uvolněte aretaci pro modul sloupku řízení. **(2)**

Vymontujte modul sloupku řízení se spínačem(i) sloupku řízení. **(3)**

(3)

(viz obrázek 2)

Obrázek 1



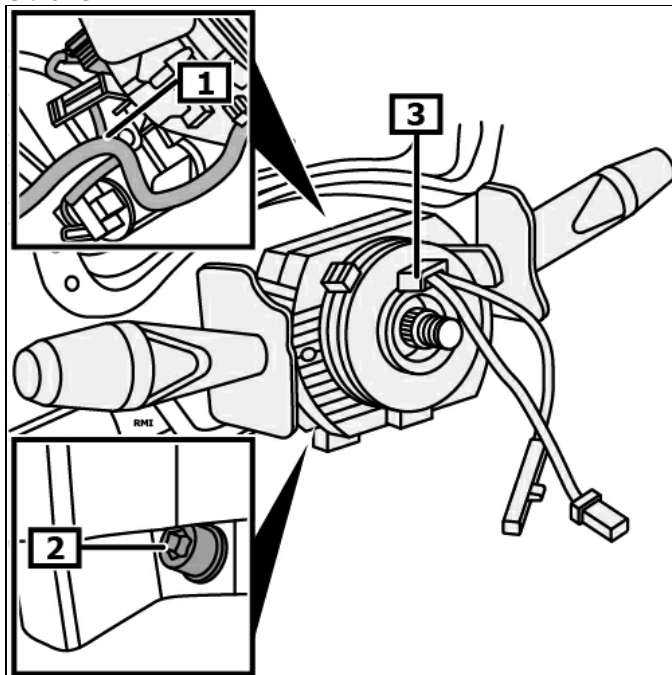
1 Šroub(y) pro obložení sloupku řízení dole

2 Obložení sloupku řízení dole

3 Šroub(y) pro obložení sloupku řízení nahoře

4 Obložení sloupku řízení nahoře

Obrázek 2



1 Elektrický(é) zásuvný(é) konektor(y)

2 Aretace pro modul sloupku řízení

3 Modul sloupku řízení

Zabudujte blokovací nástroje pro sloupek řízení. **(1)**

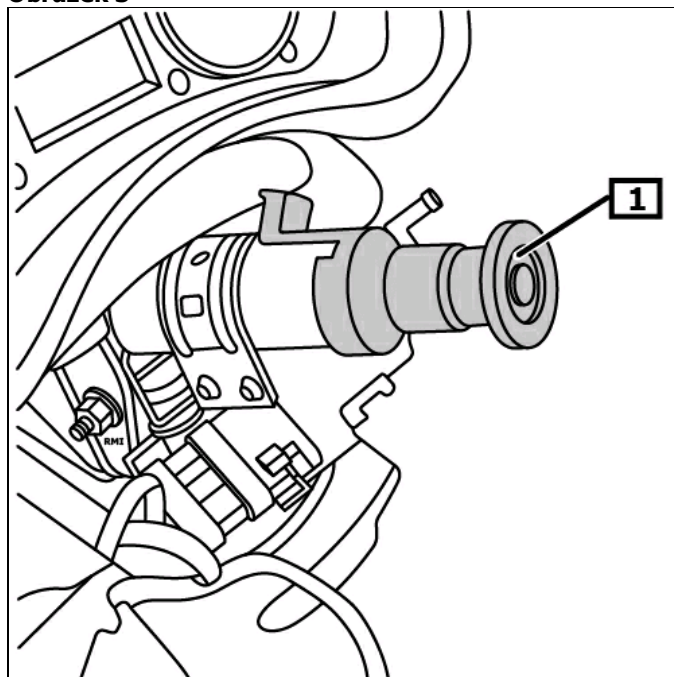
Potřebné speciální nástroje

Blokovací nástroje pro sloupek řízení **OE (1870761000)**

(viz obrázek 3)

Rozpojte elektrické(-á) konektorové(-á) spojení pro zapalovací zámek.

Obrázek 3



1 Blokovací nástroje pro sloupek řízení

Vyšroubujte šroub(y) pro obložení přístrojové desky. **(1)**

Proveďte demontáž krytu palubní desky. **(2)**

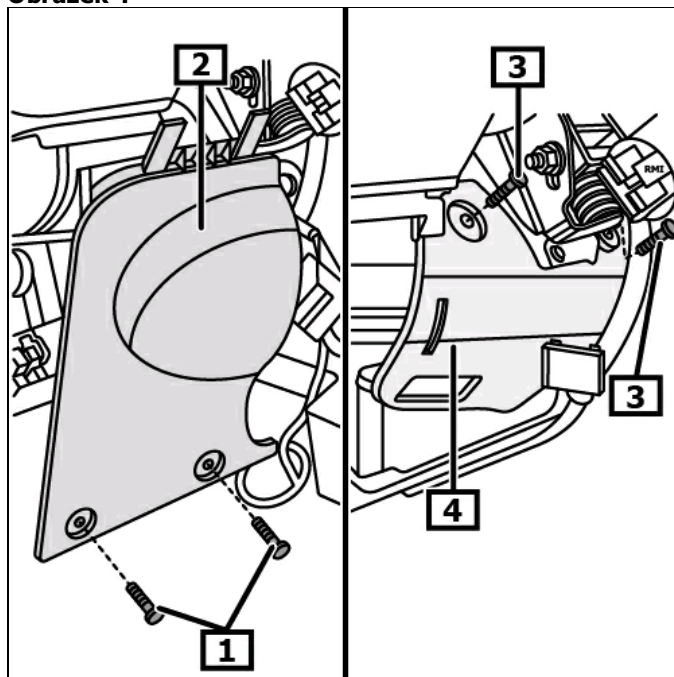
Vyšroubujte šroub(y) plechového krytu pro sloupek řízení. **(3)**

Vymontujte plechový kryt pro sloupek řízení. **(4)**

(viz obrázek 4)

Rozpojte elektrické(-á) konektorové(-á) spojení pro sloupek řízení.

Obrázek 4



1 Šroub(y) pro obložení přístrojové desky
2 Krytování přístrojové desky
3 Šroub(y) plechového krytu pro sloupek řízení
4 Plechový kryt pro sloupek řízení

Vyšroubovat šroub(y) křížového kloubu. **(1)**
Demontovat křížový kloub nahoru z převodovky řízení. **(2)**
Odšroubujte matici(-e) pro sloupek řízení. **(3)**
Vyšroubovat šroub(y) - sloupek řízení. **(4)**
Demontovat sloupek řízení. **(5)**
(viz obrázek 5)

Když se sloupek řízení nahradí, musí se přebudovat následující stavební díly:

- Spínací skříňka
- Vložená hřídel řízení
- Elektromotor pro servořízení

Montáž:

Montáž se provádí v opačném pořadí demontáže.

Vymontujte blokovací nástroje pro sloupek řízení. **(1)**

Potřebné speciální nástroje

Blokovací nástroje pro sloupek řízení **OE (1870761000)**

(viz obrázek 3)

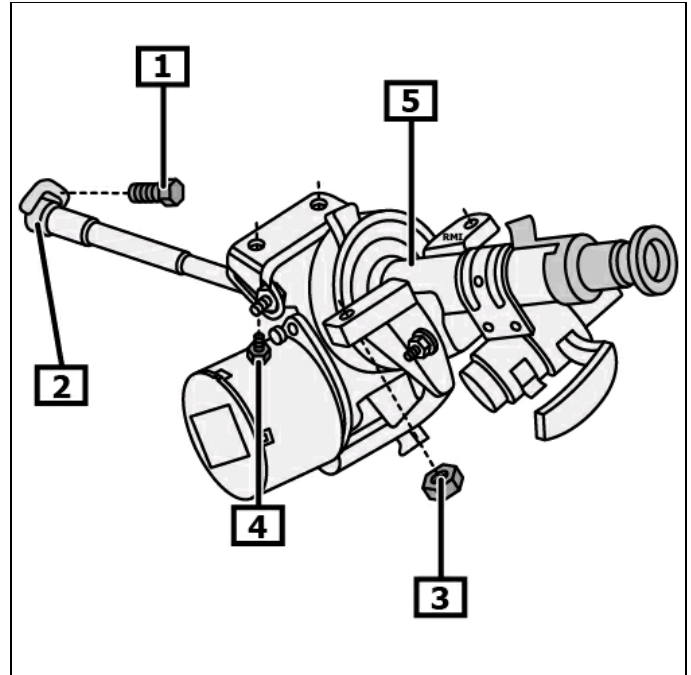
Dekódovat rádio, naprogramovat paměť.
Kontrolujte funkčnost elektrických zařízení.

Zaučit snímač úhlu natočení řízení.

Zaučte vhodným diagnostickým přístrojem snímač úhlu natočení řízení.

Dodržujte montážní polohu přípojky EOBD.

Obrázek 5



1 Šroub(y) křížového kloubu

2 Křížový kloub - řízení

3 Matice pro sloupek řízení

4 Šroub(y) - sloupek řízení

5 Sloupek řízení