



Vauxhall Combo Mk II (C), Corsa Mk II (C) (W5L, F08), Tigra TwinTop



### **PERICOL**

**Unitatea airbag se poate declanșa nedorit!**

**Unitatea airbag este un ansamblu pirotehnic care poate cauza decesul în condiții de manevrare necorespunzătoare!**

**Lucrările la sistemul airbag pot fi efectuate doar de către angajații instruiți special.**

**Desfaceți clemele bateriei.**

**Depozitați întotdeauna unitatea de airbag cu partea căptușită orientată în sus.**

**Transportați unitatea airbag întotdeauna într-un ambalaj adecvat.**

**Nu lăsați unitatea airbag nesupravegheată, cu încuiați-o într-un dulap adecvat.**

**Nu deschideți și nu reparați unitatea airbag.**

**Montați unitatea airbag doar dacă se află în stare nedeteriorată.**

**Nu efectuați măsurători cu o lampă de control sau un multimetru la unitatea airbag.**

**Purtați ochelari de protecție și mănuși de protecție.**

**În timpul reconectării la baterie, nicio persoană nu trebuie să fie în vehicul.**

### **Indicație**

**Păstrați curățenia în cursul lucrărilor la servodirecție.**

**În timpul demontării coloanei de direcție, dispozitivului de reglare a coloanei de direcție trebuie să rămână blocat.**

**Șuruburile și piulițele cu autoasigurare, precum și cele corodate trebuie în principiu înlocuite.**

**Lucrările de reparații la coloana electromecanică de direcție nu sunt premise, în principiu aceasta trebuie înlocuită complet.**

**Respectați prevederile de evacuare!**

**Nu utilizați uleiuri, unsori, substanțe chimice și detergenți neeliberați de producător la unitățile de airbag.**

**Figurile din aceste instrucțiuni de montaj sunt ilustrative și au rolul strict de simplificare a înțelegerii.**

## Unelte speciale necesare



Set chei tubulare și set inserții  
vârf  
OE (MKM-604-D)

## Cupluri de rotație necesare

### Cupluri de strângere

**Șuruburile și piulițele cu autoasigurare trebuie în principiu înlocuite.**

Șurub (uri) pentru arborele de direcție intermediar (1)	(vezi figura 7)	Utilizați un mijloc de asigurare a șuruburilor.	Șurub(uri), pe arborele de direcție 24 Nm + 60°
Coloană de direcție (1)(2)	(vezi figura 8)		Piuliță (piulițe) 22 Nm; Șurub(uri) 22 Nm
Șurub(uri) pentru airbag șofer			8 Nm
Piuliță (piulițe) - volan		Utilizați un mijloc de asigurare a șuruburilor.	30 Nm

## Demontare:

Aduceți volanul în poziție centrală și lăsați broasca coloanei de direcție să se blocheze.

Deconectați polul negativ al bateriei.

Respectați timpul de așteptare de minim 1 min.

Demontați airbag-ul de la șofer.

### Unelte speciale necesare

Set chei tubulare și set inserții vârf OE (MKM-604-D)

- Inserție vârf OE (MKM-604-29)

Demontați volanul.

Demontați mânerul pentru reglarea înclinării de pe coloana de direcție. **(dacă este disponibil)**

Desfaceți șurubul(șuruburile) mânerului pentru reglarea în înălțime a coloanei de direcție. **(1)**

Demontați mânerul pentru reglarea în înălțime de pe coloana de direcție. **(2)**

Deblocați închizătoarele pentru garnitura coloanei de direcție sus. **(3)**

Demontați masca superioară a coloanei de direcție. **(4)**

Deșurubați șurubul (șuruburile) pentru garnitura (garniturile) coloanei de direcție jos. **(5)**

Demontați masca inferioară a coloanei de direcție. **(6)**  
**(vezi figura 1)**

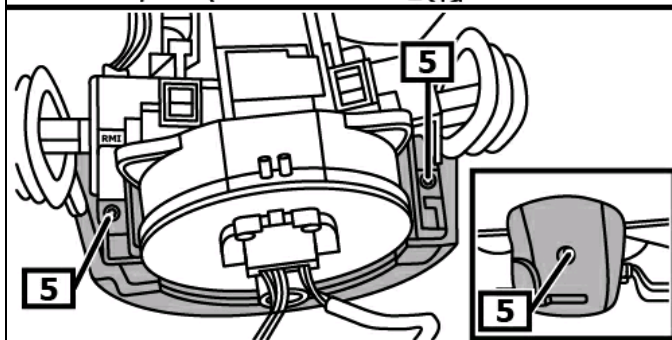
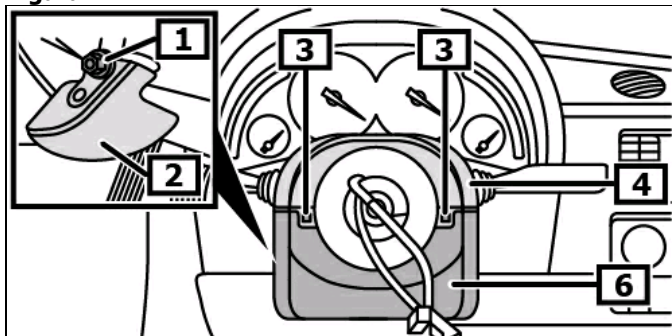
Desfaceți racordul electric cu fișă pentru unitatea de contact.

**(1)**

Demontați unitatea de contact. **(2)(3)**

**(vezi figura 2)**

Figură 1



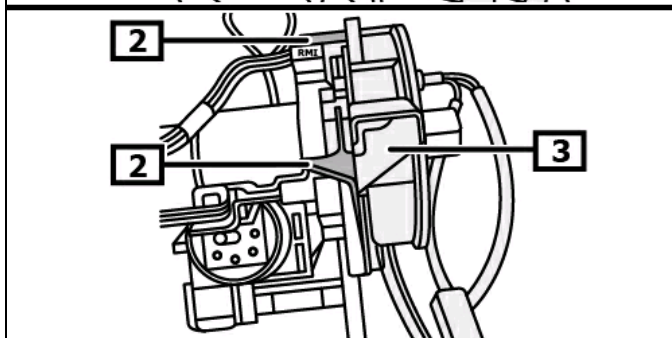
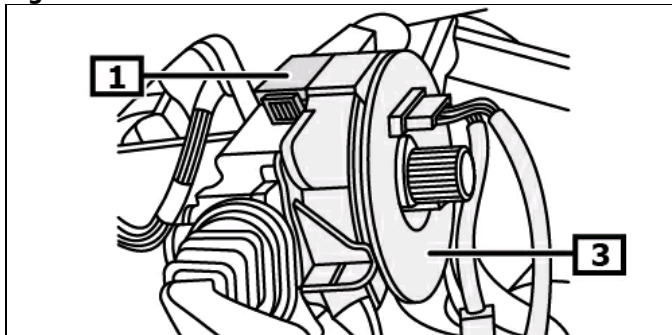
1 Șurub(uri) mâner pentru reglarea înălțimii 2 Mâner pentru reglare în înălțime

3 Închizătoare

4 Garnitură coloană de direcție sus

5 Șurub (șuruburi) pentru garnitura (garniturile) coloanei de direcție jos 6 Garnitură coloană de direcție jos

Figură 2



1 Racord(uri) electric cu fișe

2 Închizătoare

3 Unitate de contact

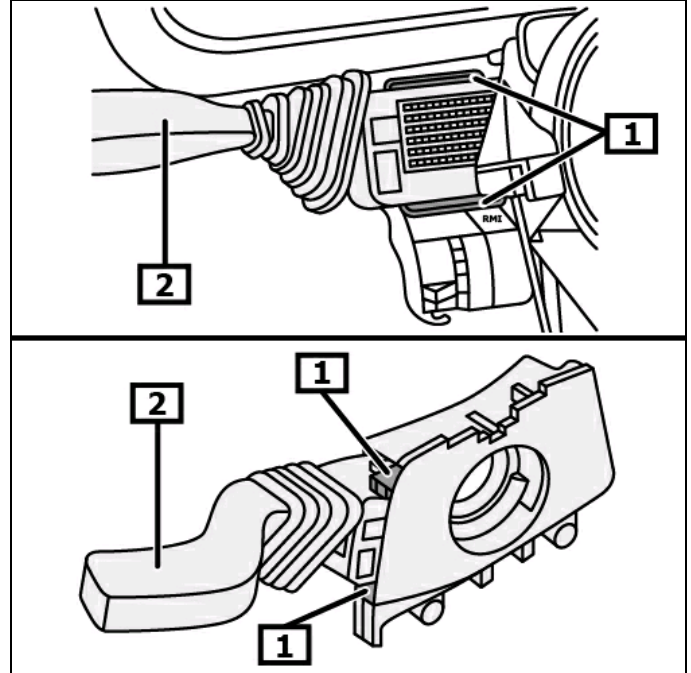
**Efectuați următoarea procedură pe ambele laturi.**

Deblocați încuietoarele întrerupătorului de pe coloana de direcție cu o unealtă adecvată. **(1)**

Demontați comutatorul țigii de direcție din modulul coloanei de direcție. **(2)**

**(vezi figura 3)**

**Figură 3**



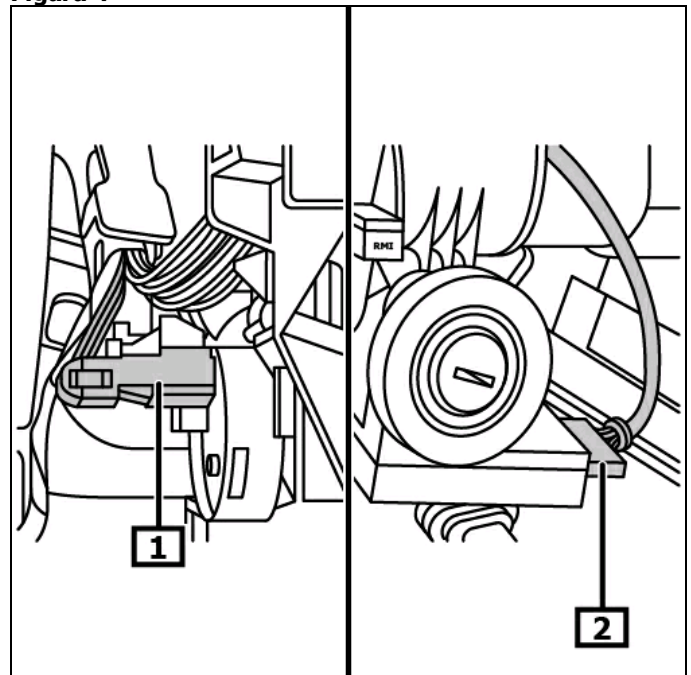
1 Încuiătoare

2 Comutator coloană de direcție

Separați conexiunile electrice cu fișe. **(1)(2)**  
**(vezi figura 4)**

Demontați modulul coloanei de direcție.

**Figură 4**



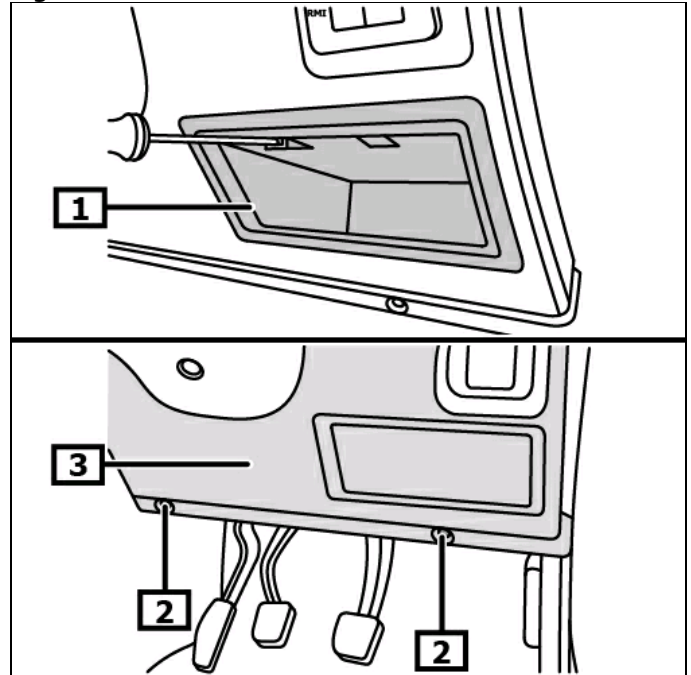
1 Racord(uri) electric cu fișe

2 Racord(uri) electric cu fișe

Se demontează compartimentul de depozitare. **(1)**  
 Deșurubați șurubul (șuruburile). **(2)**  
 Demontați cadrul (cadrele). **(3)**  
**(vezi figura 5)**

Desfaceți șuruburile măștii din zona pentru picioare de pe partea șoferului.  
 Demontați garnitura spațiului pentru picioare.  
 Demontați canalul de aer pentru zona pentru picioare de pe partea șoferului.

**Figură 5**



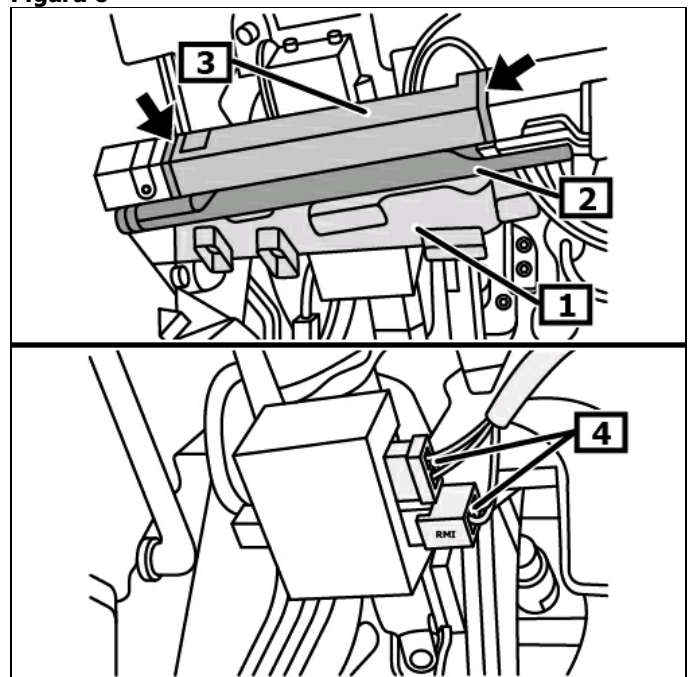
**1 Spațiu de depozitare pentru mărunțișuri**

**2 Șurub(uri)**

**3 Mască**

Demontați canalul de aer pentru zona pentru picioare de pe partea șoferului. **(1)**  
 Demontați suportul pentru tabloul de bord din spațiul pentru picioare. **(2)**  
 Îndepărtați proptelele măștii pentru spațiul pentru picioare. **(3)**  
**(Săgeți)**  
 Decuplați fișa de conectare electrică de la aparatul de comandă pentru servodirecția electrică. **(4)**  
**(vezi figura 6)**

**Figură 6**



**1 Canal de aer pentru zona picioarelor pe partea șoferului**

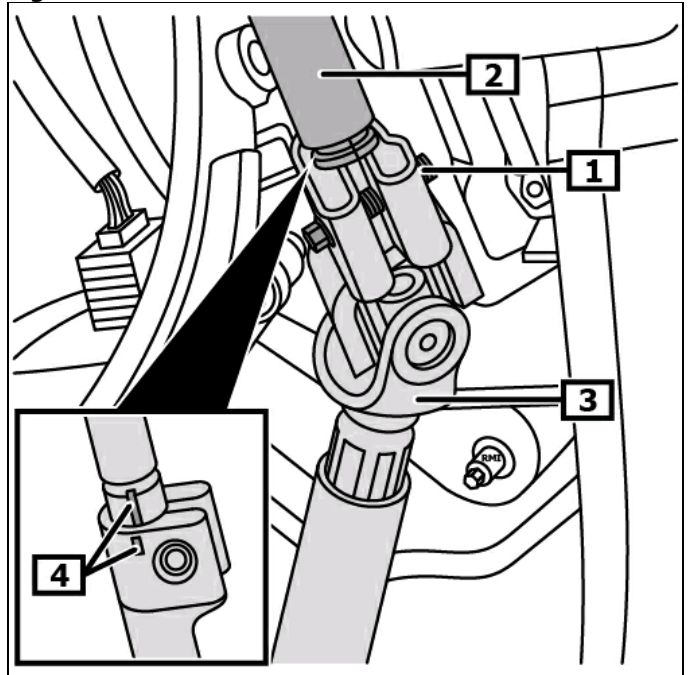
**2 Suport pentru tabloul de bord în spațiul pentru picioare**

**3 Proptea pentru masca spațiului**

**4 Racord(uri) electric cu fișe pentru picioare**

Desfaceți șurubul pentru arborele de direcție intermediar. **(1)**  
 Desfaceți arborele de direcție intermediar de pe arborele de direcție. **(2)(3)**  
**(vezi figura 7)**

**Figură 7**



- |  |                             |
|--|-----------------------------|
| <b>1</b> Șurub (uri) pentru arborele de direcție intermediar | <b>2</b> Arbore de direcție |
| <b>3</b> Arbore de direcție intermediar                      | <b>4</b> Marcaj(e)          |

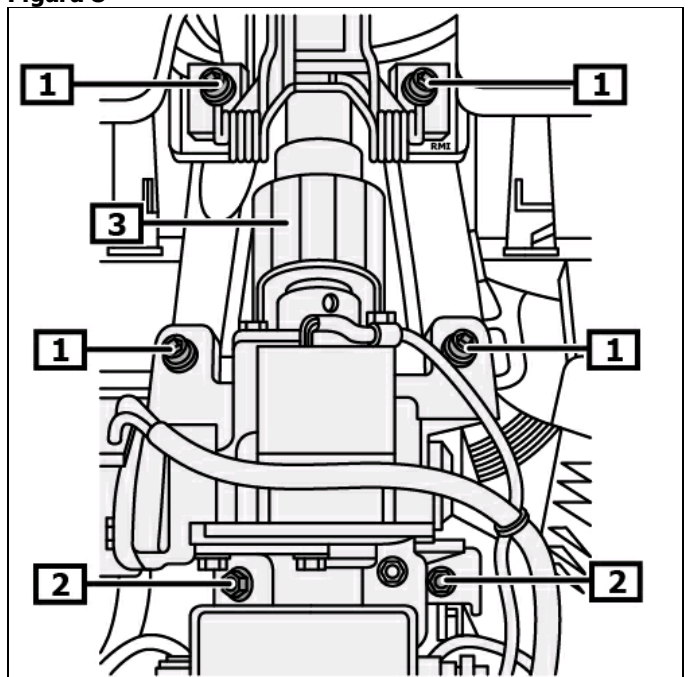
**Coloana de direcție reglare înclinare trebuie blocat!**

Deșurubați șurubul (șuruburile) coloanei de direcție. **(1)**  
 Deșurubați piulița (piulițele) pentru coloana de direcție. **(2)**  
 Demontați coloana de direcție. **(3)**  
**(vezi figura 8)**

La înlocuirea coloanei de direcție trebuie demontate următoarele componente:

- Dispozitiv de comandă pentru servodirecția electrică
- Aparat de comandă pentru dispozitiv antidemaraș
- Contactul de cu cheie
- Broască de contact

**Figură 8**



- |   |   |
|---|---|
| <b>1</b> Șurub(uri) - coloană de direcție | <b>2</b> Piulița (piulițele) pentru coloana de direcție |
| <b>3</b> Coloană de direcție              |   |

## **Montare:**

### **Montarea în ordine inversă demontării.**

Înșurubați șurubul(urile) și piulița(ele) pentru coloana de direcție, fără a le strânge. **(1)(2)**

Strângeți piulița (piulițele) pentru coloana de direcție. **(2)**

Strângeți șurubul (șuruburile) pentru coloana de direcție. **(1)**  
**(vezi figura 8)**

La montaj, marcajele arborelui de direcție și ale arborelui intermediar de direcție trebuie să se suprapună. **(4)**  
**(vezi figura 7)**

Înainte de montaj verificați dacă inelul colector se află în poziție centrală.

- Dacă inelul colector se află în poziție centrală și marcajele sunt suprapuse, inelul colector poate fi montat. **(1)**

- Dacă marcajele inelului colector nu se suprapun, inelul colector trebuie adus în poziție centrală după cum urmează. **(1)**

Apăsați blocajul pentru partea interioară a inelului colector și mențineți-l apăsat. **(2)**

Rotiți partea interioară a inelului colector în sens anti-orar, până la prima rezistență. **(3)**

Rotiți partea interioară a inelului colector 2,5 rotații în sens orar.

Rotiți în continuare partea interioară a inelului colector în sens orar, până marcajele se suprapun. **(1)(3)**  
**(vezi figura 9)**

### **Remontarea în ordine inversă demontării.**

Decodarea radio, programarea memoriei volatile.

Verificați funcționarea dispozitivelor electrice.

### **Verificați poziția de mers înainte, eventual reglați.**

### **Programați interactiv senzorul unghiului de direcție.**

Cuplați aprinderea.

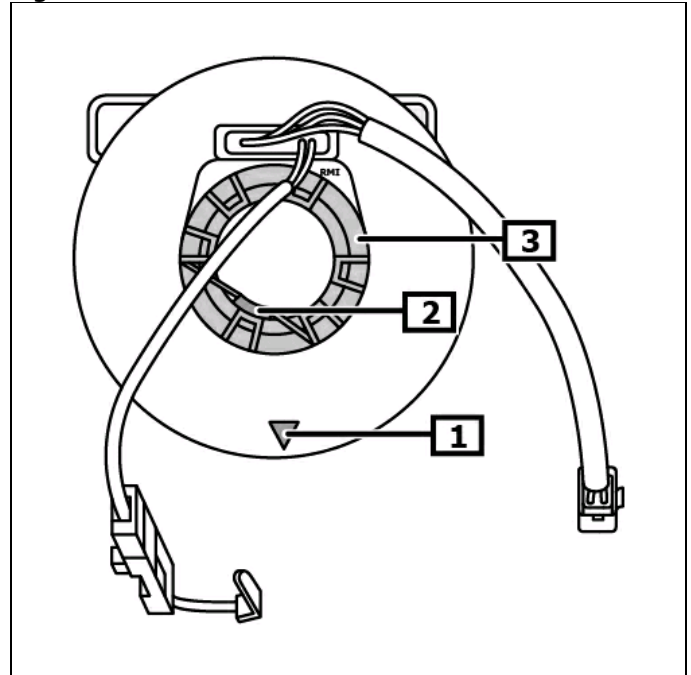
Rotiți volanul până la limitatorul de direcție de pe stânga și de pe dreapta.

Lampa de control pentru servodirecție se stinge.

Dacă lampa de control pentru servodirecție nu se stinge, senzorul unghiului de direcție trebuie programat cu un aparat de diagnostic adecvat.

**Respectați poziția de montare a racordului EOBD.**

**Figură 9**



**1** Marcaj(e)

**2** Blocaj pentru partea interioară a inelului colector

**3** Parte interioară inel colector