



Vauxhall Combo Mk II (C), Corsa Mk II (C) (W5L, F08), Tigra TwinTop



PELIGRO

¡La unidad de airbag se puede activar involuntariamente!

¡La unidad de airbag es un componente pirotécnico que, en caso de manejo inadecuado, puede producir la muerte!

Los trabajos en el sistema de airbag sólo podrán ser realizados por trabajadores debidamente formados.

Obturar las baterías.

Colocar la unidad de airbag siempre con el lado acolchado hacia arriba.

Transportar la unidad de airbag siempre en un embalaje adecuado.

No dejar la unidad de airbag sin supervisión, sino guardarla con seguridad en un armario apropiado.

No abrir ni reparar la unidad de airbag.

Montar la unidad de airbag sólo si está en perfecto estado.

No efectuar mediciones con una lámpara o un multímetro en la unidad de airbag.

Llevar gafas y guantes de protección.

Al reconectar la batería no deberá encontrarse ninguna persona dentro del vehículo.

INDICACIÓN

Durante los trabajos en la servodirección, se ha de observar limpieza.

Durante el desmontaje de la columna de la dirección, el bloqueo de la columna de la dirección debe permanecer bloqueado.

Es necesario reponer siempre todos los tornillos y las tuercas autofrenables y herrumbradas.

No están permitidos los trabajos de reparación en la columna de la dirección electromecánica, esta se debe sustituir siempre completamente.

¡Observe las normas de eliminación de residuos!

No utilizar en la unidad de airbag aceites, grasas, productos químicos y elementos de limpieza no autorizados por el fabricante.

Las ilustraciones en estas instrucciones de montaje son a modo de ejemplo y sirven solo para una mejor comprensión.

Herramientas especiales necesarias



Inserto de llave tubular y juego de bits de inserto
OE (MKM-604-D)

Pares de giro requeridos

Pares de apriete

Sustituir siempre los tornillos y las tuercas autoblocantes.

Tornillo(s) para el árbol intermedio de la dirección (1)	(véase imagen 7)	Utilizar pegamento de fijación de tornillos.	Tornillo(s), en la columna de la dirección 24 Nm + 60°
columna de dirección (1)(2)	(véase imagen 8)		Tuerca(s) 22 Nm; Tornillo(s) 22 Nm
Tornillo/s para el airbag del conductor			8 Nm
Tuerca(s) del volante		Utilizar pegamento de fijación de tornillos.	30 Nm

Desmontaje

Poner el volante en posición central y encajar la cerradura antirrobo del volante.

Interrumpir el polo negativo de la batería con un borne.

Respetar un tiempo de espera de por lo menos 1 min.

Desmontar el Airbag del lado del chofer.

Herramientas especiales necesarias

Inserto de llave tubular y juego de bits de inserto **OE (MKM-604-D)**

- Pieza de punta **OE (MKM-604-29)**

Desmontar el volante.

Desmontar la empuñadura para el ajuste de inclinación de la columna de dirección. **(en caso de existir)**

Desenroscar el/los tornillo/s de la empuñadura para el ajuste de la altura de la columna de dirección. **(1)**

Desmontar la empuñadura para el ajuste de altura de la columna de dirección. **(2)**

Desbloquear las salientes para la columna de la dirección arriba. **(3)**

Desmontar el revestimiento de la columna de la dirección, parte superior. **(4)**

Desenroscar el/los tornillo/s del revestimiento de la columna de la dirección abajo. **(5)**

Desmontar el revestimiento de columna de dirección en la parte inferior. **(6)**

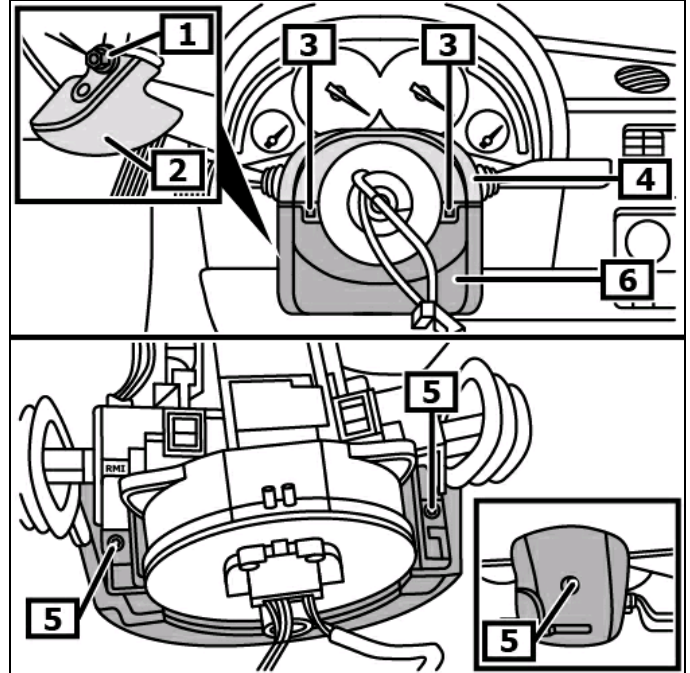
(véase imagen 1)

Aflojar la conexión eléctrica para la unidad de contacto. **(1)**

Desmontar la unidad de contacto. **(2)(3)**

(véase imagen 2)

Imagen 1



1 Tornillo/s de la empuñadura para el ajuste de la altura

2 Empuñadura para el ajuste de altura

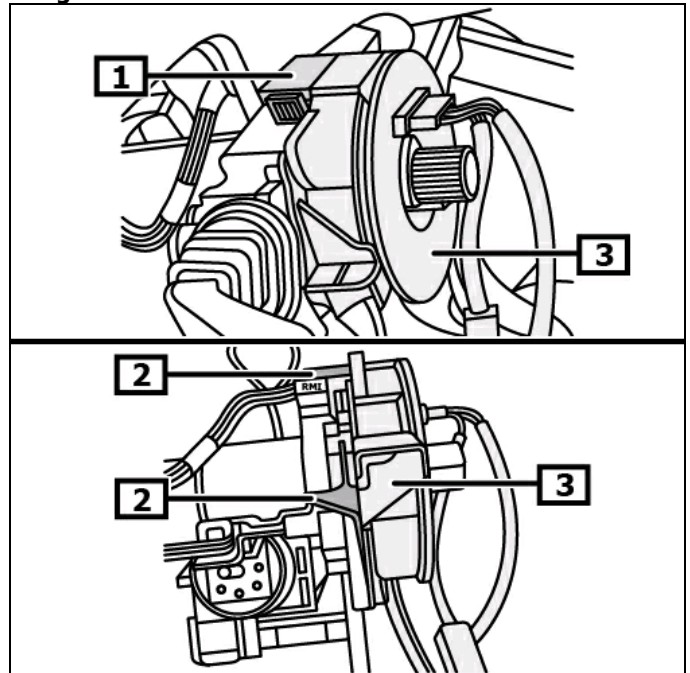
3 Trabilas

4 Revestimiento de la columna arriba

5 Tornillo(s) para el revestimiento de la columna de la dirección

6 Revestimiento de la columna abajo

Imagen 2



1 Enchufe(s)

2 Trabilas

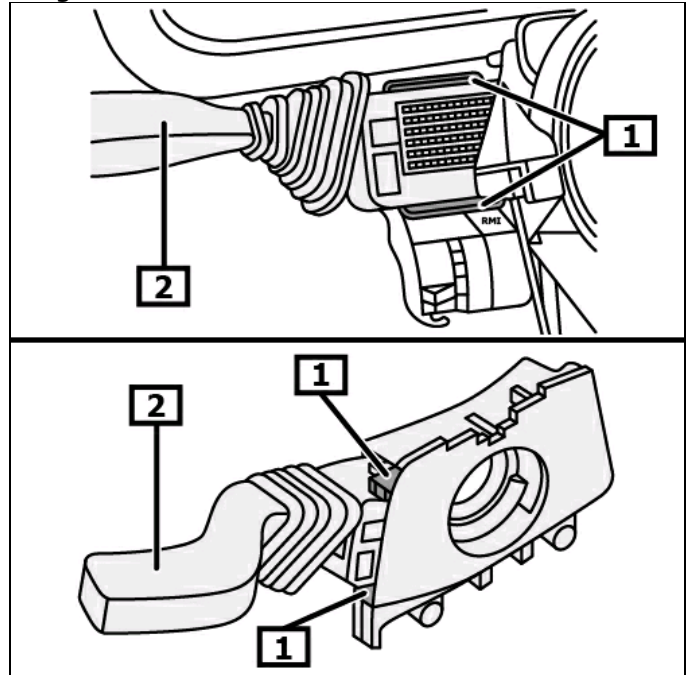
3 unidad de contacto

Realizar el siguiente proceso de trabajo en ambos lados.

Desbloquear las salientes de encastre del interruptor en la columna de la dirección con una herramienta adecuada. **(1)**
Desmontar el interruptor de la columna de dirección del módulo de la columna de dirección. **(2)**

(véase imagen 3)

Imagen 3



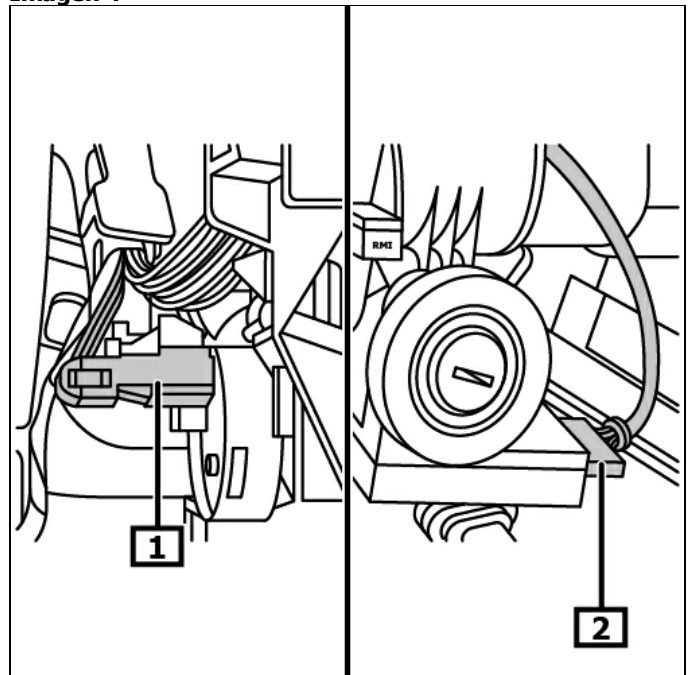
1 Trabillas

2 Conmutador de la columna de dirección

Desenchufar la(s) conexión(es) eléctrica(s). **(1)(2)**
(véase imagen 4)

Desmontar el módulo de la columna de dirección.

Imagen 4



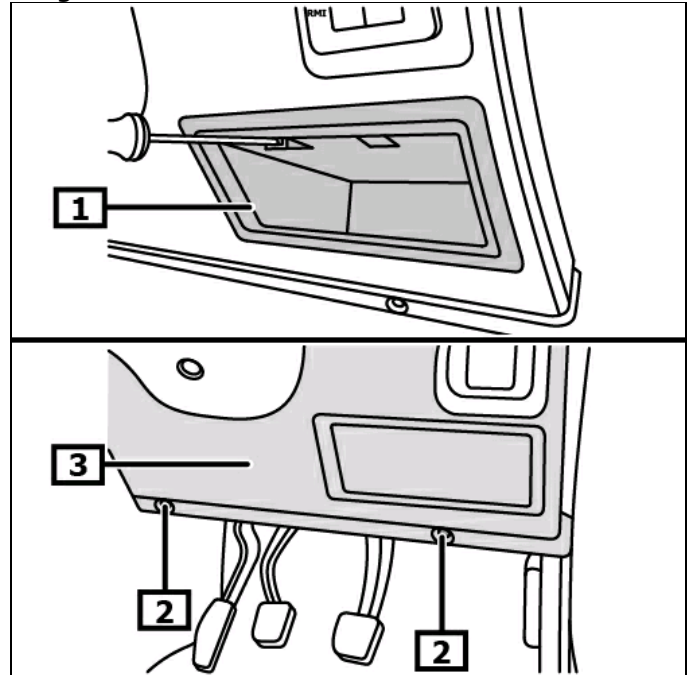
1 Enchufe(s)

2 Enchufe(s)

Desmontar la guantera. **(1)**
 Desenroscar el (los) tornillo(s). **(2)**
 Desmontar recubrimiento(s). **(3)**
(véase imagen 5)

Desenroscar el(los) tornillo(s) del revestimiento del espacio reposapiés del lado del conductor.
 Desmontar las cubiertas del espacio para los pies.
 Desmontar el canal de aire del espacio reposapiés del lado del conductor.

Imagen 5



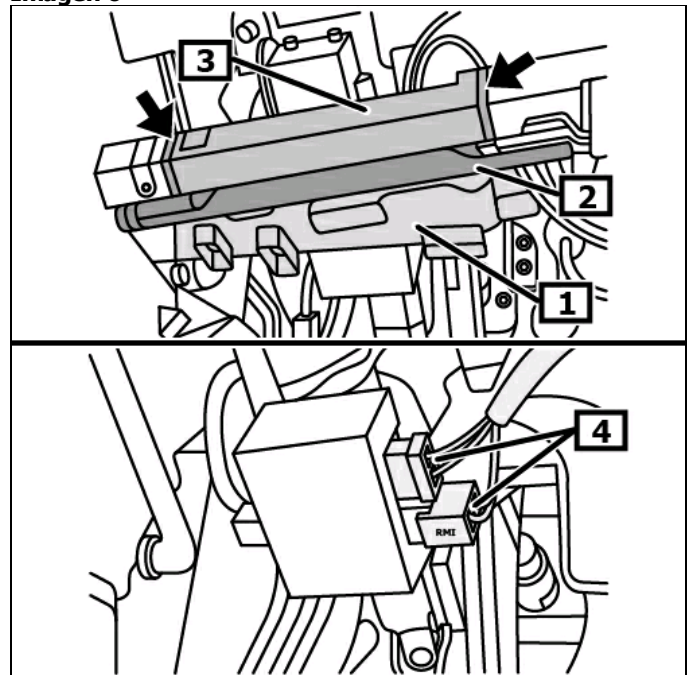
1 cajón de la repisa

2 Tornillo(s)

3 Recubrimiento

Desmontar el canal de aire del espacio reposapiés del lado del conductor. **(1)**
 Desmontar el soporte del tablero en el espacio reposapiés. **(2)**
 Seccionar el soporte para el revestimiento del reposapiés. **(3)**
(flechas)
 Desenchufar el conector de enchufe eléctrico de la unidad de control para la servodirección eléctrica. **(4)**
(véase imagen 6)

Imagen 6



1 Canal de aire del espacio reposapiés del lado del conductor

2 Soporte del tablero en el espacio reposapiés

3 Soporte para el revestimiento del reposapiés

4 Enchufe(s)

Desenroscar el tornillo para el árbol intermedio de la dirección.

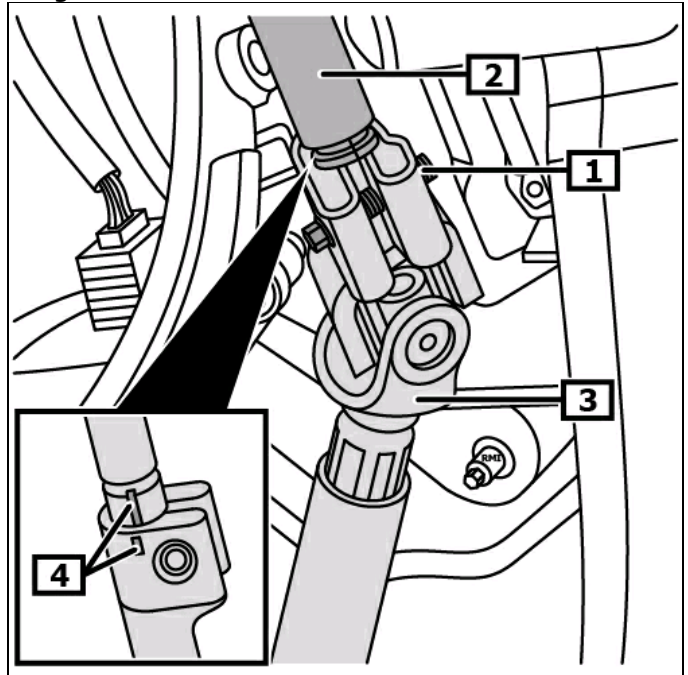
(1)

Soltar el árbol intermedio de la dirección del husillo de la dirección.

(2)(3)

(véase imagen 7)

Imagen 7



1 Tornillo(s) para el árbol intermedio de la dirección

2 husillo de la dirección

3 Árbol intermedio de la dirección

4 Marca(s)

Dirección de ajuste de inclinación columna debe ser bloqueado!

Destornillar el (los) tornillo(s) de la columna de dirección. **(1)**

Desenroscar la/s tuerca/s para la columna de dirección. **(2)**

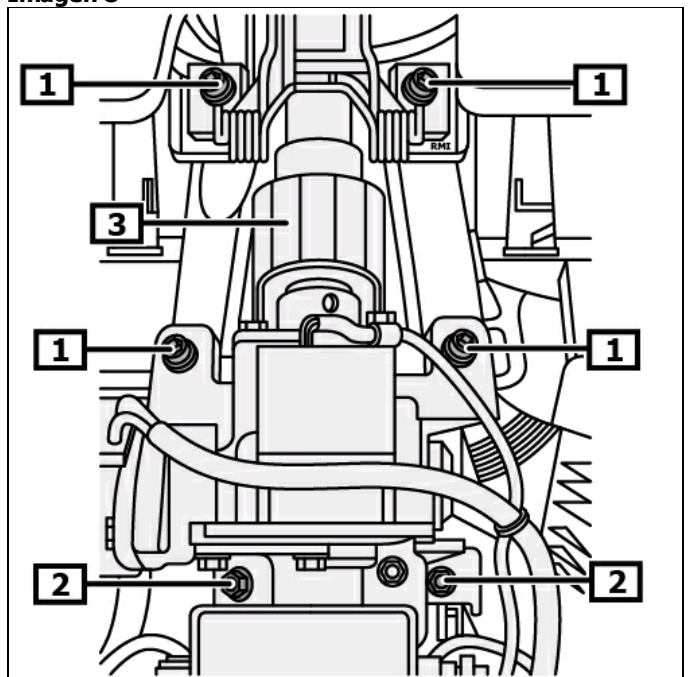
Desmontar la columna de dirección. **(3)**

(véase imagen 8)

Si se reemplaza la columna de dirección, deberán modificarse los siguientes componentes:

- Unidad de control para la servodirección eléctrica
- Unidad de control del bloqueo de arranque
- Interruptor de encendido y de arranque
- cerradura del encendido

Imagen 8



1 Tornillo(s) de la columna de dirección

2 Tuerca/s para la columna de dirección

3 columna de dirección

Montaje

Montaje en el orden inverso del desmontaje.

Enroscar el/los tornillo/s y la tuerca/s para la columna de dirección, pero no apretar. **(1)(2)**

Apretar el(las) tuerca/s para la columna de dirección. **(2)**

Apretar el/los tornillo/s para la columna de dirección. **(1)**
(véase imagen 8)

Durante el montaje, las marcas del husillo de dirección y del árbol intermedio de la dirección deben estar alineadas. **(4)**
(véase imagen 7)

Antes del montaje, comprobar si el anillo colector se encuentra en la posición central.

- Si el anillo colector está en posición central y las marcas están alineadas, se podrá montar el anillo colector. **(1)**

- Si las marcas del anillo colector no están alineadas, el anillo colector deberá colocarse en la posición central del siguiente modo. **(1)**

Presionar el bloqueo para la pieza interior del anillo colector y mantenerlo presionado. **(2)**

Girar la pieza interior del anillo colector en sentido contrario a las agujas del reloj hasta la primera resistencia. **(3)**

Girar hacia atrás la pieza interior del anillo colector 2,5 vueltas en sentido horario.

Continuar girando la pieza interior del anillo colector en sentido horario hasta que las marcas estén alineadas. **(1)(3)**

(véase imagen 9)

El montaje debe ejecutarse según el orden inverso del desmontaje.

Decodificar la radio y programar códigos transitorios.
Comprobar el funcionamiento de los dispositivos eléctricos.

Comprobar la posición de marcha recta, ajustarla si es necesario.

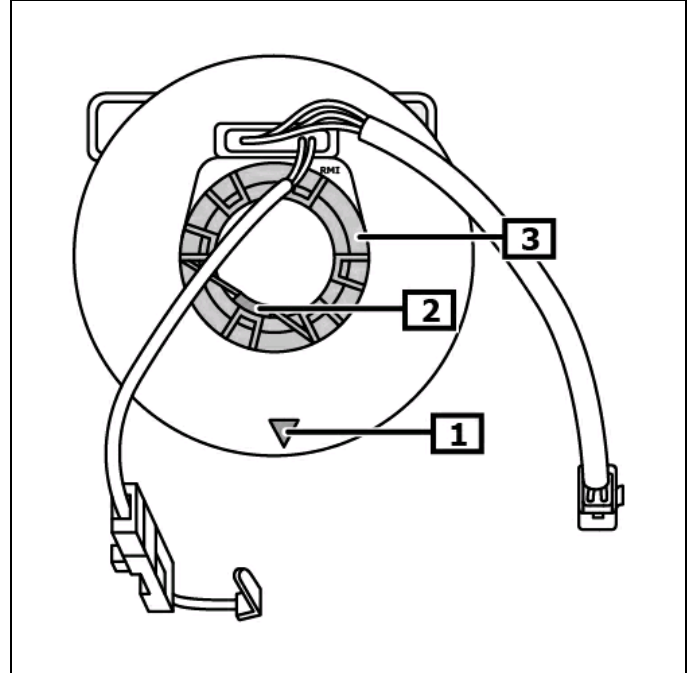
Ensayar el detector del ángulo de la dirección.

Conectar el sistema de encendido.
Girar el volante hasta el tope izquierdo y derecho.
El testigo de control para la servodirección se apaga.

Si el testigo de control para la servodirección no se apaga, se debe reprogramar el sensor del ángulo de viraje con un aparato de diagnóstico adecuado.

Observar la posición del montaje de la conexión EOBD.

Imagen 9



1 Marca(s)

2 Bloqueo para la pieza interior del anillo colector

3 Pieza interior del anillo colector