



Vauxhall Combo Mk II (C), Corsa Mk II (C) (W5L, F08), Tigra TwinTop



NEBEZPEČÍ

Airbagová jednotka se může nechtěně spustit!

Airbagová jednotka je pyrotechnický konstrukční díl, který při neodborném zacházení může vést ke smrti!

Jen speciálně vyškolení spolupracovníci smí provádět práce na airbagovém systému.

Odpojit baterie.

Uložte airbagovou jednotku vždy s vypolštářovanou stranou nahoře.

Transportujte airbagovou jednotku vždy ve vhodném obalu.

Nenechte airbagovou jednotku bez dohledu ležet, nýbrž ji bezpečně uzavřete do vhodné skříně.

Neotvírejte nebo neopravujte airbagovou jednotku.

Zabudujte airbagovou jednotku jen v nepoškozeném stavu.

Neprovádějte na airbagové jednotce žádná měření zkoušечkou nebo multimetrem.

Noste ochranné brýle a ochranné rukavice.

Při opětovném připojení akumulátoru se ve vozidle nesmí nacházet žádná osoba.

POKYN

Při činnostech na posilovači řízení dbejte na čistotu.

Během vymontování sloupku řízení musí přestavování sloupku řízení zůstat zablokované.

Samojistící a zkorodované šrouby a matice se musí vždy vyměnit.

Opravy na elektromechanickém sloupku řízení nejsou přípustné, zásadně je nutné kompletně ho obnovit.

Dodržujte předpisy o likvidaci!

Na jednotky airbagů nepoužívat oleje, tuky, chemikálie a výrobcem nepovolené čisticí prostředky.

Obrázky tohoto montážního návodu jsou příkladné a slouží pouze k lepšímu pochopení.

Potřebné speciální nástroje



Vložka nástrčného klíče a sada
bitových vložek
OE (MKM-604-D)

Potřebné krouticí momenty

Utahovací momenty

Samojistící šrouby a matice se musí vždy vyměnit.

Šroub(y) pro vloženou hřídel řízení (1)	(viz obrázek 7)	Použít prostředek na zajištění šroubů.	Šroub(y), na sloupku řízení 24 Nm + 60°
Sloupek řízení (1)(2)	(viz obrázek 8)		Matice 22 Nm; Šroub(y) 22 Nm
Šroub(y) pro airbag řidiče			8 Nm
Matice volantu		Použít prostředek na zajištění šroubů.	30 Nm

Demontáž:

Zavést volant do středové polohy a nechat zaaretovat zámek řízení.

Odpojit mínusový pól baterie.

Dodržte dobu čekání alespoň 1 minut.

Vymontujte airbag řidiče.

Potřebné speciální nástroje

Vložka nástrčného klíče a sada bitových vložek **OE (MKM-604-D)**

- Bitová vložka **OE (MKM-604-29)**

Vymontovat volant.

Odmontujte ze sloupku řízení rukojeť pro přestavování naklonění. **(je-li instalováno)**

Vyšroubujte šroub(y) rukojetě pro výškové přestavování sloupku řízení. **(1)**

Odmontujte od sloupku řízení rukojeť pro výškové přestavování. **(2)**

Odblokujte nahoře aretační nálitky pro obložení sloupku řízení. **(3)**

Vymontujte nahoře obložení sloupku řízení. **(4)**

Vyšroubujte dole šroub(y) pro obložení sloupku řízení. **(5)**

Vymontujte dole obložení sloupku řízení. **(6)**

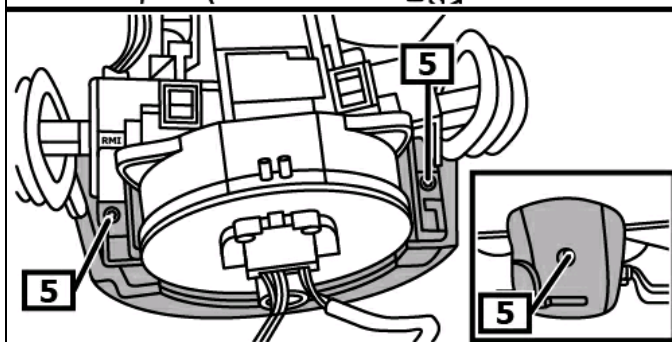
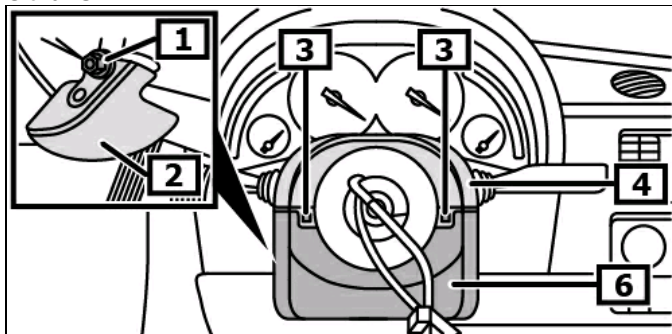
(viz obrázek 1)

Odpojte elektrické konektorové spojení pro kontaktní jednotku. **(1)**

Vymontovat kontaktní jednotku. **(2)(3)**

(viz obrázek 2)

Obrázek 1



1 Šroub(y) rukojetě pro výškové přestavování

2 Rukojeť pro výškové přestavování

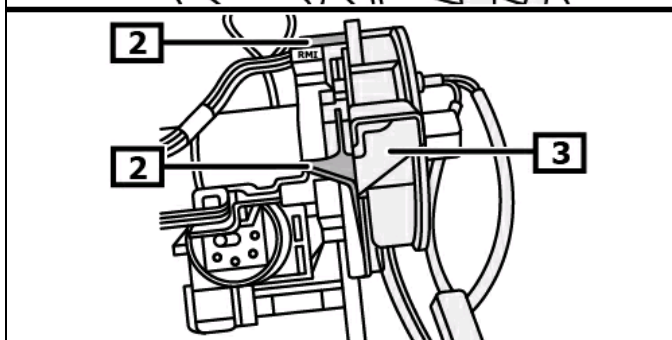
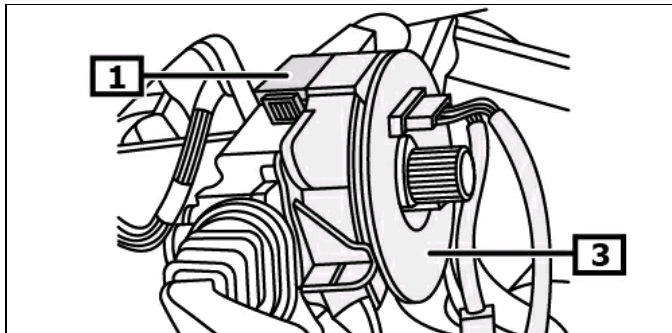
3 Aretační nálitky

4 Obložení sloupku řízení nahoře

5 Šroub(y) pro obložení sloupku řízení

6 Obložení sloupku řízení dole

Obrázek 2



1 El. konektor(y)

2 Aretační nálitky

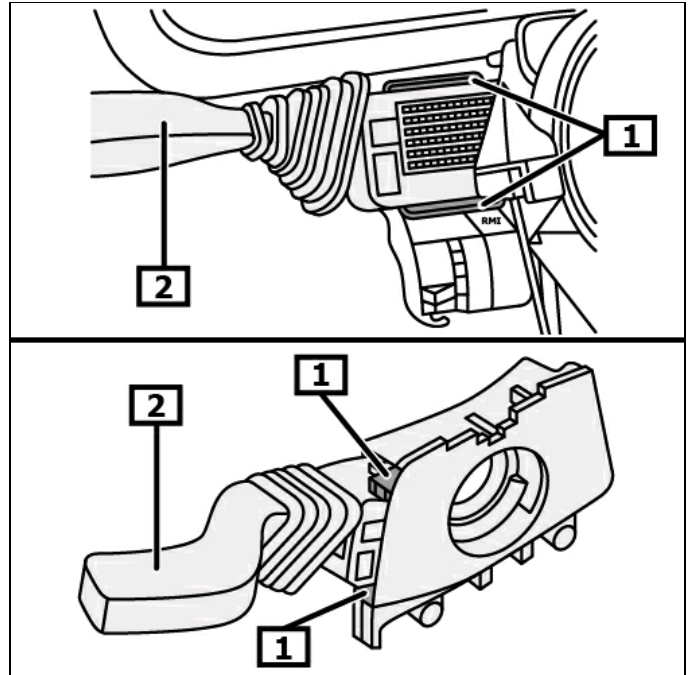
3 Kontaktní jednotka

Následující postup práce je třeba provést na obou stranách.

Vhodnými nástroji odblokujte aretační nálitky pro spínač na sloupku řízení. **(1)**

Vymontujte spínač na sloupku řízení z modulu sloupku řízení. **(2)**
(viz obrázek 3)

Obrázek 3



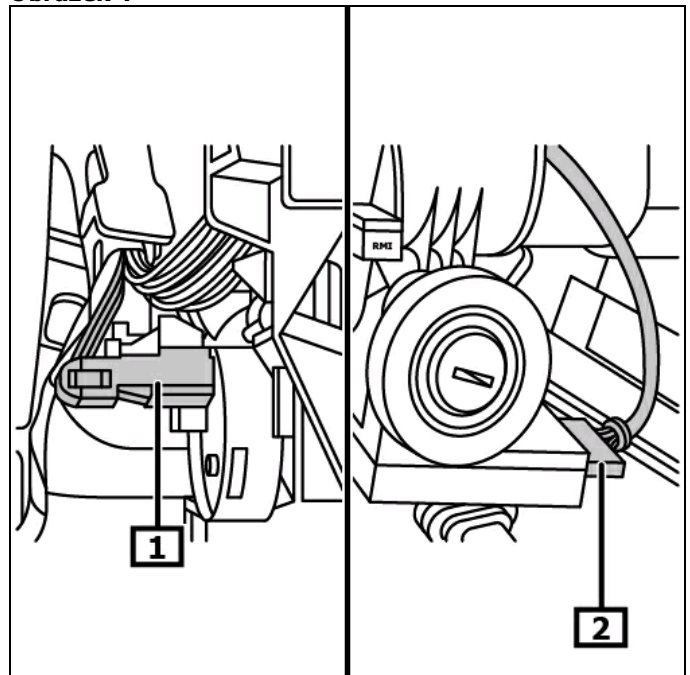
1 Aretační nálitky

2 Přepínač na sloupku řízení

Rozpojte elektrické(-á) konektorové(-á) spojení. **(1)(2)**
(viz obrázek 4)

Proveďte demontáž modulu řídicího sloupku.

Obrázek 4



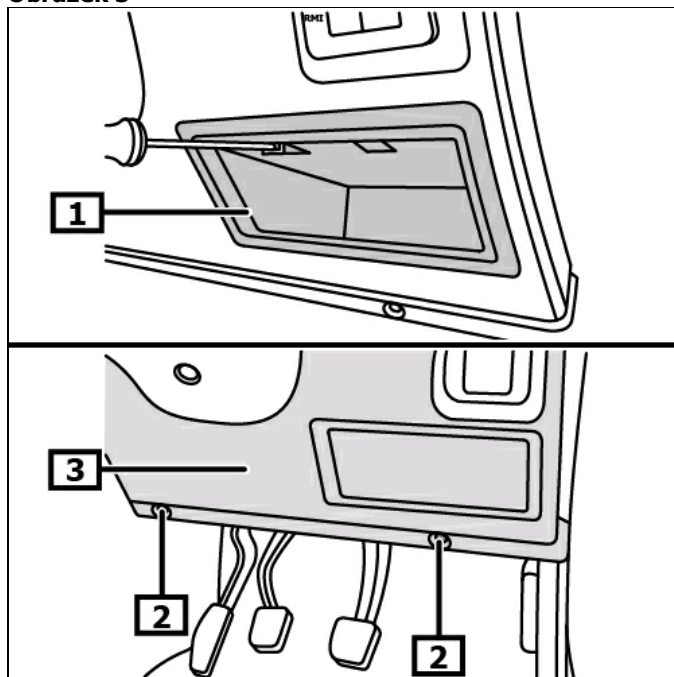
1 El. konektor(y)

2 El. konektor(y)

Vymontovat odkládací přihrádku. **(1)**
 Vyšroubovat šroub(y). **(2)**
 Vymontovat lem(y). **(3)**
(viz obrázek 5)

Vyšroubujte na straně řidiče šroub(y) pro obložení nožního prostoru.
 Vymontovat krytování prostoru pro nohy.
 Vymontujte na straně řidiče vzduchový kanál pro nožní prostor.

Obrázek 5



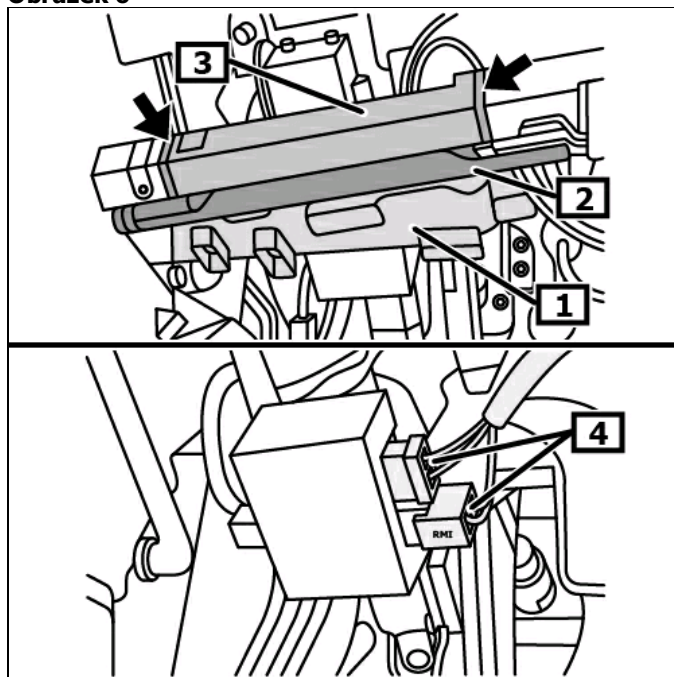
1 Odkládací přihrádka

2 Šroub(y)

3 Clona

Vymontujte na straně řidiče vzduchový kanál pro nožní prostor. **(1)**
 Proved'te v nožním prostoru demontáž nosiče pro palubní desku. **(2)**
 Vyjměte podpěru pro obložení nožního prostoru. **(3) (Šipky)**
 Vytáhněte elektrické konektorové spojení z řídicí jednotky pro elektrické servořízení. **(4)**
(viz obrázek 6)

Obrázek 6



1 Vzduchový kanál pro nožní prostor na straně řidiče

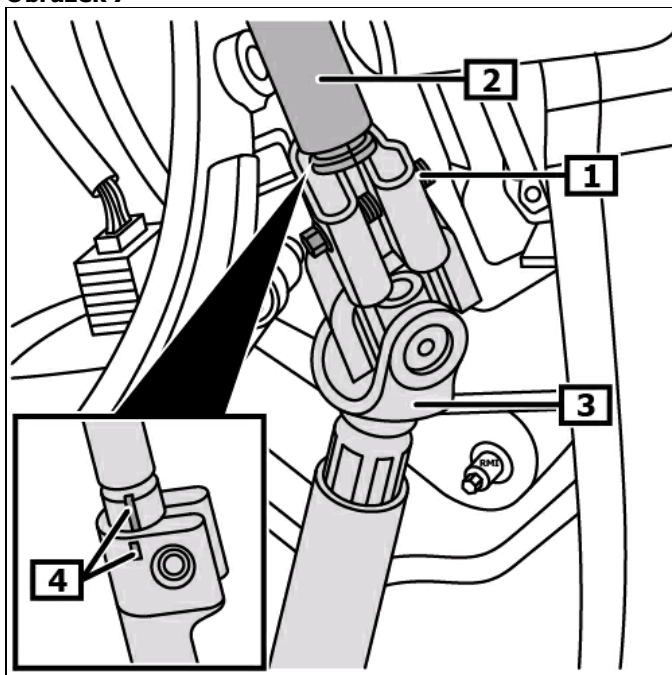
2 Nosič pro palubní desku v nožním prostoru

3 Podpěra pro obložení nožního prostoru

4 El. konektor(y)

Vyšroubujte šroub pro vloženou hřídel řízení. **(1)**
 Odpojte vloženou hřídel řízení od vřetena řízení. **(2)(3)**
(viz obrázek 7)

Obrázek 7



1 Šroub(y) pro vloženou hřídel řízení

2 Hřídel volantu řízení

3 Vložená hřídel řízení

4 Značka(y)

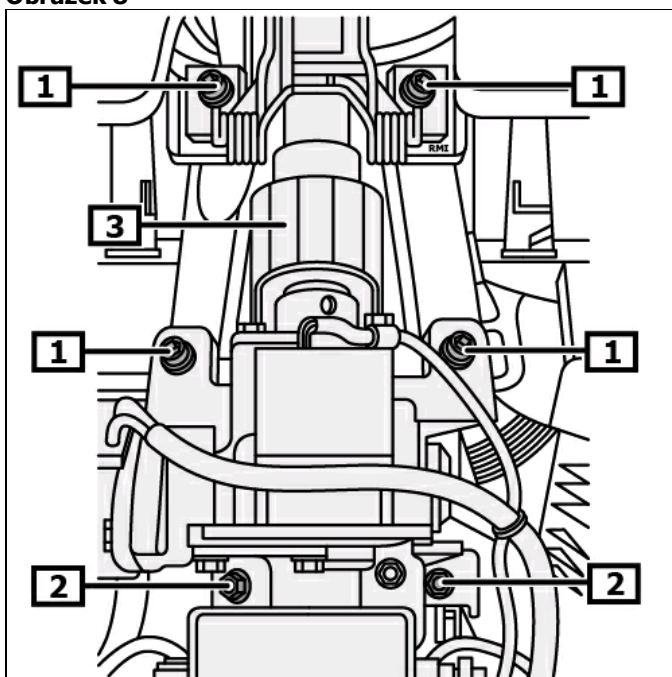
Přestavování klopení pro sloupek řízení musí být zablokováno!

Vyšroubovat šroub(y) - sloupek řízení. **(1)**
 Odšroubujte maticí(-e) pro sloupek řízení. **(2)**
 Demontovat sloupek řízení. **(3)**
(viz obrázek 8)

Když se sloupek řízení nahradí, musí se přebudovat následující stavební díly:

- Řídicí jednotka pro elektrické servořízení
- Řídicí přístroj pro blokování vozidla proti zneužití
- Spouštěcí spínač zapalování
- Spínací skříňka

Obrázek 8



1 Šroub(y) - sloupek řízení

2 Maticí pro sloupek řízení

3 Sloupek řízení

Montáž:

Montáž se provádí v opačném pořadí demontáže.

Zašroubujte ale neutahujte šroub(y) a matici(-e) pro sloupek řízení. **(1)(2)**

Utáhněte matici(-e) pro sloupek řízení. **(2)**

Utáhněte šrouby(y) pro sloupek řízení. **(1)**

(viz obrázek 8)

Při zabudování musí značky vřetena řízení a spojovacího vřetena řízení na sebe navazovat. **(4)**

(viz obrázek 7)

Před zabudováním zkontrolujte, zda je kluzný kroužek ve středové poloze.

- Když je kluzný kroužek ve středové poloze a označení na sebe navazují, pak se může kluzný kroužek zabudovat. **(1)**

- Když označení kluzného kroužku na sebe nenavazují, musí se kluzný kroužek uvést do středové polohy následujícím způsobem. **(1)**

Stiskněte a držte stisknutou aretaci pro vnitřní díl kluzného kroužku. **(2)**

Otáčejte vnitřním dílem kluzného kroužku proti směru hodinových ručiček, až po první odpor. **(3)**

Otočte vnitřní díl kluzného kroužku zpět o 2,5 otáčky ve směru hodinových ručiček.

Dále otáčejte vnitřním dílem kluzného kroužku ve směru hodinových ručiček, až označení na sebe navazují. **(1)(3)**

(viz obrázek 9)

Další montáž je v opačném pořadí demontáže.

Dekódovat rádio, naprogramovat paměť.
Kontrolujte funkčnost elektrických zařízení.

Zkontrolovat příp. nastavit polohu přímé jízdy.

Zaučit snímač úhlu natočení řízení.

Zapnout zapalování.

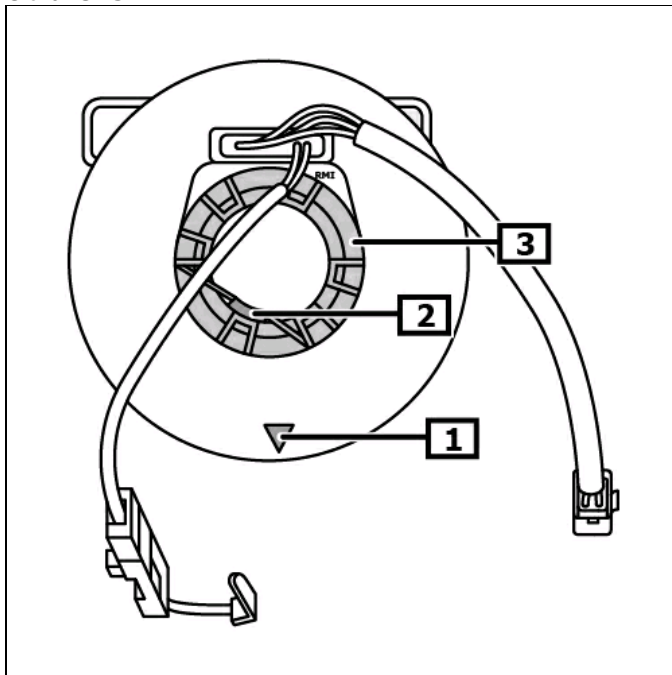
Otočte volant až po levý a pravý doraz.

Kontrolka pro servořízení zhasne.

Když kontrolka pro servořízení nezhasne, musí se snímač úhlu natočení volantu vhodným diagnostickým přístrojem zaučit.

Dodržujte montážní polohu přípojky EOBD.

Obrázek 9



1 Značka(y)

2 Aretace pro vnitřní díl kluzného kroužku

3 Vnitřní díl kluzného kroužku