



Opel Combo (C), Corsa C (F08, F68, W5L), Tigra TwinTop



## PERIGO!

**A unidade de airbag pode acionar-se involuntariamente!**

**A unidade do airbag é um componente pirotécnico que, em caso de manuseamento incorreto, pode provocar a morte! Apenas funcionários com formação específica podem realizar trabalhos no sistema do airbag.**

**Desconectar as baterias.**

**Pousar a unidade do airbag sempre com o lado almofadado para cima.**

**Transportar a unidade do airbag sempre numa embalagem adequada.**

**Não deixar a unidade do airbag sem vigilância deverá fechá-la num armário adequado.**

**Não abrir ou reparar a unidade do airbag.**

**Montar a unidade do airbag apenas se estiver em perfeitas condições.**

**Não realizar medições com uma lâmpada de teste ou com um multímetro na unidade do airbag.**

**Usar óculos de protecção e luvas de protecção.**

**Ao voltar a conectar a bateria não se podem encontrar pessoas no veículo.**

## AVISO

**Cuidar para que haja limpeza durante a execução dos serviços na servodireção.**

**A regulação da coluna da direção deve permanecer bloqueada durante a desmontagem da coluna da direção.**

**Os parafusos e as porcas autofrenantes e sujeitos à corrosão devem sempre ser substituídos.**

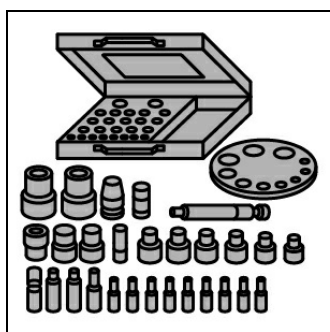
**Não é permitido proceder a trabalhos de reparação na coluna da direção eletromecânica, por norma deverá ser substituída na sua totalidade.**

**Observar as normas de eliminação de resíduos e peças!**

**Não utilizar óleos, lubrificantes, químicos e produtos de limpeza não autorizados pelo fabricante nas unidades do airbag.**

**As imagens destas instruções de montagem são apenas exemplos e servem somente para melhor compreensão.**

## Ferramentas especiais necessárias



Conjunto de chaves de bocas e de  
pontas

OE (MKM-604-D)

## **Esforço de torção**

### **Binários iniciais de arranque**

**Os parafusos e as porcas autofixadoras devem sempre ser substituídos.**

Parafuso(s) para o eixo intermédio da direção <b>(1)</b>	<b>(veja a figura 7)</b>	<b>Usar meio de asseguramento de parafuso.</b>	<b>Parafuso(s), na coluna da direcção 24 Nm + 60°</b>
Coluna do volante <b>(1)(2)</b>	<b>(veja a figura 8)</b>		<b>Porca(s) 22 Nm; Parafuso(s) 22 Nm</b>
Parafuso(s) do airbag do condutor			<b>8 Nm</b>
Porca(s) - volante		<b>Usar meio de asseguramento de parafuso.</b>	<b>30 Nm</b>

## Desmontagem:

Colocar o volante na posição central e deixar a fechadura de bloqueio da direcção encaixar.

Separar por pressão o pólo negativo da bateria.

Respeitar o tempo de espera de no mínimo 1 min.

Desmontar airbag do condutor.

### Ferramenta especial necessária:

Conjunto de chaves de bocas e de pontas **OE (MKM-604-D)**  
- Pontas **OE (MKM-604-29)**

Remover o volante.

Desmontar o puxador para o ajuste da inclinação da coluna da direcção. **(se estiver disponível)**

Desparafusar o(s) parafuso(s) do puxador para alteração do ajuste em altura da coluna da direcção. **(1)**

Desmontar o puxador para o ajuste em altura da coluna da direcção. **(2)**

Desbloquear os pernos de engate do revestimento da coluna da direcção superior. **(3)**

Desmontar o revestimento superior da coluna da direcção. **(4)**

Desparafusar o(s) parafuso(s) do(s) revestimento(s) da coluna da direcção inferior. **(5)**

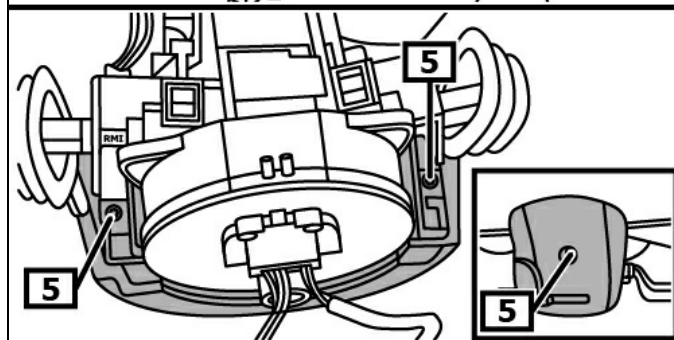
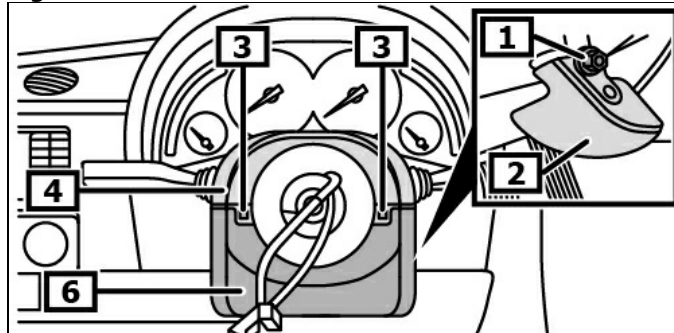
Desmontar o revestimento da coluna da direcção em baixo. **(6)**  
**(veja a figura 1)**

Soltar o conetor eléctrico da unidade de contacto. **(1)**

Desmontar a unidade de contacto. **(2)(3)**

**(veja a figura 2)**

Figura 1



1 Parafuso(s) do puxador para alteração do ajuste em altura

2 Puxador para alteração do ajuste em altura

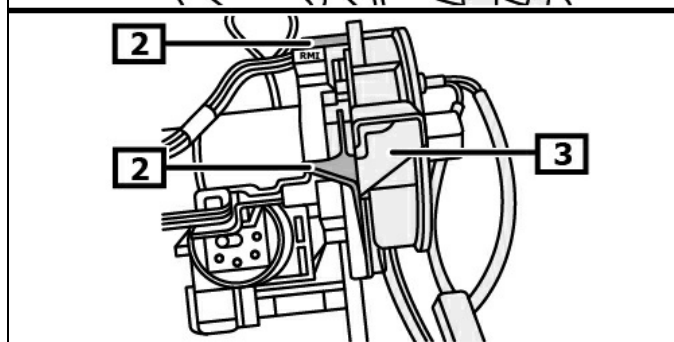
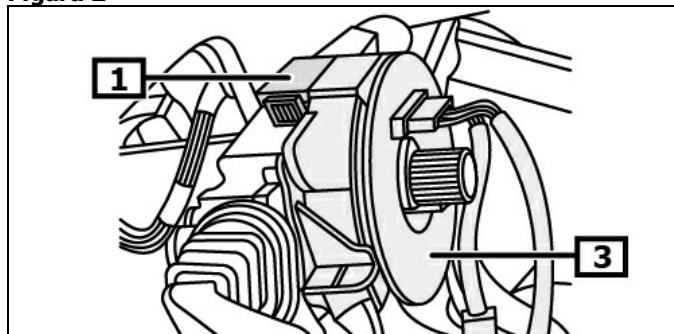
3 Pernos de engate

4 Revestimento da coluna da direcção superior

5 Parafuso(s) do(s) revestimento(s) da coluna da direcção

6 Revestimento da coluna da direcção inferior

Figura 2



1 Conexão(ões) eléctrica(s)

2 Pernos de engate

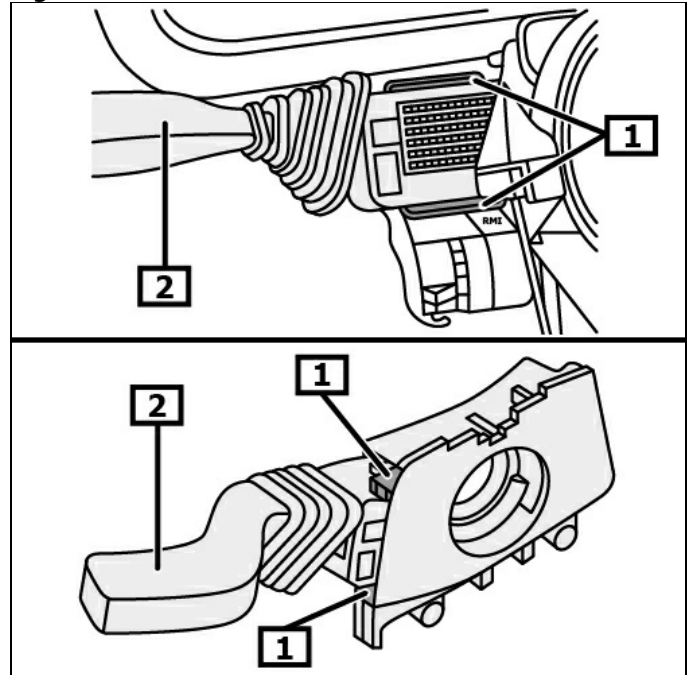
3 Unidade de contacto

**Deverá realizar a seguinte seqüência de trabalho em ambos os lados.**

Desbloquear os pernos de engate do interruptor na coluna da direção com uma ferramenta adequada. **(1)**

Desmontar o interruptor na coluna da direção do módulo da coluna da direção. **(2)**  
**(veja a figura 3)**

**Figura 3**



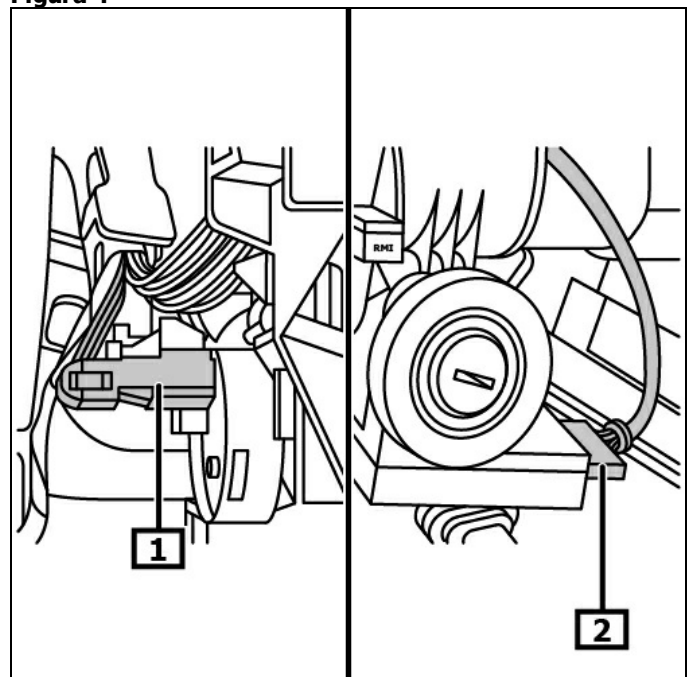
**1** Pernos de engate

**2** Interruptor na coluna da direção

Separar o(s) conector(es) eléctricos. **(1)(2)**  
**(veja a figura 4)**

Desmontar módulo da coluna da direção.

**Figura 4**



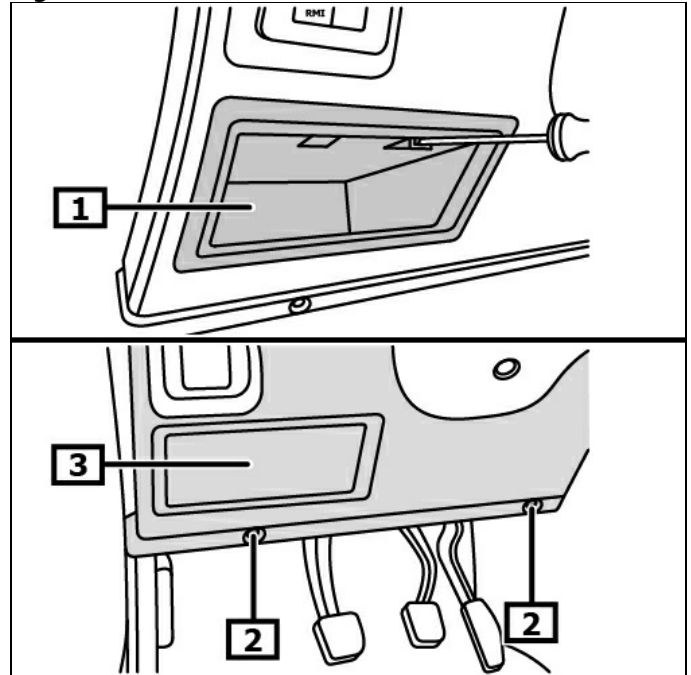
**1** Conexão(ões) eléctrica(s)

**2** Conexão(ões) eléctrica(s)

Desmontar o porta-luvas. **(1)**  
 Desaparafusar o(s) parafuso(s). **(2)**  
 Remover o(s) anteparo(s). **(3)**  
**(veja a figura 5)**

Desaparafusar o(s) parafuso(s) do revestimento do compartimento dos pés no lado do condutor.  
 Remover o revestimento do compartimento do pé.  
 Desmontar o canal de ar do compartimento dos pés do lado do condutor.

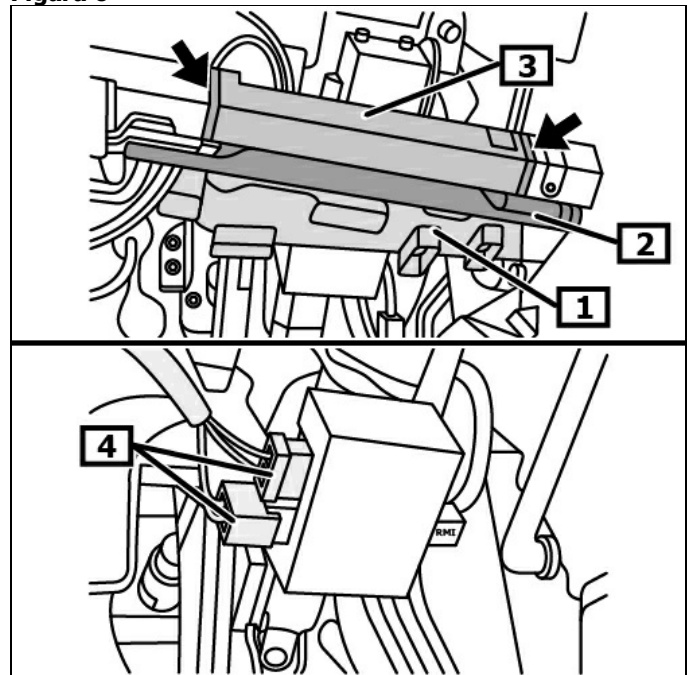
**Figura 5**



**1** Compartimento de deposição      **2** Parafuso(s)  
**3** Anteparo

Desmontar o canal de ar do compartimento dos pés do lado do condutor. **(1)**  
 Desmontar o suporte do painel de instrumentos no compartimento dos pés. **(2)**  
 Remover o apoio do revestimento do compartimento dos pés. **(3) (Setas)**  
 Separar o conetor elétrico na unidade de controlo da servodireção elétrica. **(4)**  
**(veja a figura 6)**

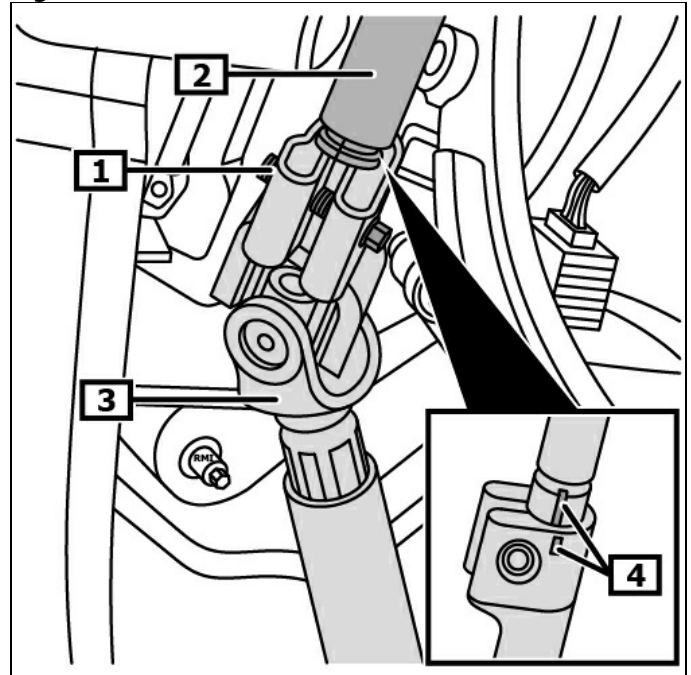
**Figura 6**



**1** Canal de ar do compartimento dos pés do lado do condutor      **2** Suporte do painel de instrumentos no compartimento dos pés  
**3** Apoio do revestimento do compartimento dos pés      **4** Conexão(ões) eléctrica(s)

Desaparafusar o parafuso do eixo intermediário da direcção. **(1)**  
 Soltar o eixo intermediário da direcção do eixo da direcção. **(2)(3)**  
**(veja a figura 7)**

**Figura 7**



**1** Parafuso(s) para o eixo intermediário da direcção

**2** Eixo da direcção

**3** Eixo intermediário da direcção

**4** Marcação(ões)

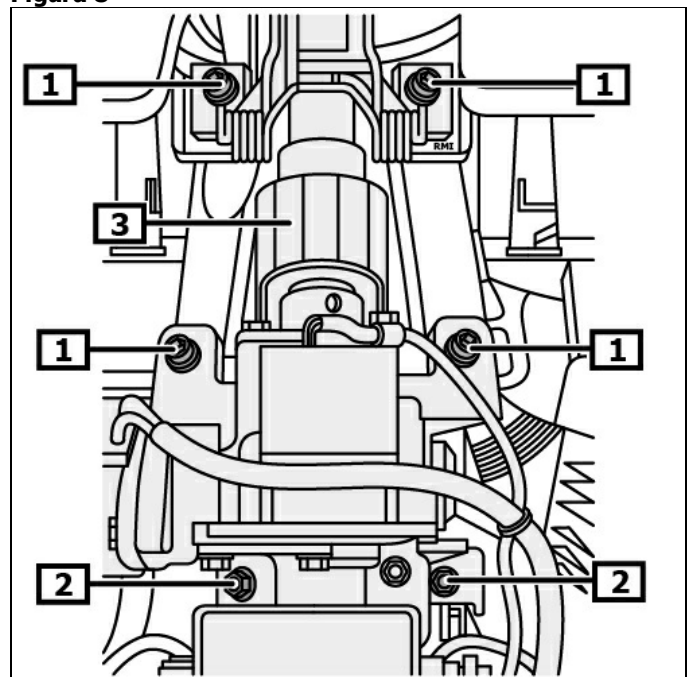
**Coluna de ajuste de inclinação de direcção deve ser bloqueado!**

Desaparafusar o(s) parafuso(s) - coluna da direcção. **(1)**  
 Desaparafusar a(s) porca(s) da coluna da direcção. **(2)**  
 Remover a coluna da direcção. **(3)**  
**(veja a figura 8)**

Ao substituir a coluna da direcção deverá trocar os seguintes componentes:

- Unidade de controlo da servodirecção eléctrica
- Unidade de controlo para sistema de imobilização antifurto
- Fechadura de ignição
- Fechadura de ignição

**Figura 8**



**1** Parafuso(s) - coluna da direcção

**2** Porca(s) da coluna da direcção

**3** Coluna do volante

## **Montagem:**

### **Montagem em ordem inversa da desmontagem.**

Colocar o(s) parafuso(s) e a(s) porca(s) da coluna da direção mas não aparafusar firmemente. **(1)(2)**

Aparafusar firmemente a(s) porca(s) da coluna da direção. **(2)**

Aparafusar firmemente o(s) parafuso(s) da coluna da direção.

**(1)**

**(veja a figura 8)**

Ao montar, as marcações do eixo da direção e do eixo intermediário da direção devem ficar alinhadas. **(4)**

**(veja a figura 7)**

Antes da montagem deverá verificar se o anel coletor se encontra na posição central.

- Se o anel coletor se encontrar na posição central e as marcações estiverem alinhadas, pode montar o anel coletor.

**(1)**

- Se as marcações no anel coletor não estiverem alinhadas deverá colocar o anel coletor na posição central conforme se segue. **(1)**

Pressionar o bloqueio da parte interna do anel coletor e manter pressionada. **(2)**

Rodar a parte interna do anel coletor no sentido contrário dos ponteiros do relógio, até à primeira resistência. **(3)**

Rodar a parte interna do anel coletor 2,5 voltas para trás, no sentido dos ponteiros do relógio.

Continuar a rodar a parte interna do anel coletor no sentido dos ponteiros do relógio até as marcações ficarem alinhadas. **(1)**

**(3)**

**(veja a figura 9)**

### **Continuar a montagem na sequência inversa da desmontagem.**

Descodificar o rádio, programar a memória volátil.

Verificar o funcionamento dos dispositivos eléctricos.

### **Verificar a posição de marcha em linha recta e, se for necessário, ajustar.**

### **Programar o sensor do ângulo de direcção do volante.**

Ligar a ignição.

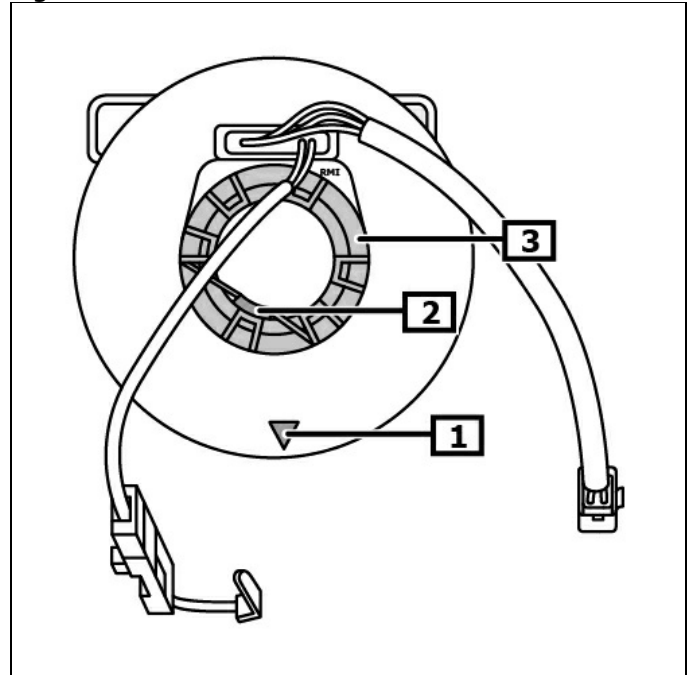
Rodar o volante até ao encosto do volante esquerdo e direito.

Luz de controlo da servodireção apagada.

Se a luz de controlo da servodireção não apagar deverá programar o sensor do ângulo da direção com um aparelho de diagnóstico apropriado.

**Respeitar a posição de montagem da conexão EOBD.**

**Figura 9**



**1** Marcação(ões)

**2** Bloqueio da parte interna do anel coletor

**3** Parte interna do anel coletor