



ES

Hyundai i30 (FD)



## PELIGRO

¡La unidad de airbag se puede activar involuntariamente!

¡La unidad de airbag es un componente pirotécnico que, en caso de manejo inadecuado, puede producir la muerte!  
Los trabajos en el sistema de airbag sólo podrán ser realizados por trabajadores debidamente formados.

Obturar las baterías.

Colocar la unidad de airbag siempre con el lado acolchado hacia arriba.

Transportar la unidad de airbag siempre en un embalaje adecuado.

No dejar la unidad de airbag sin supervisión, sino guardarla con seguridad en un armario apropiado.

No abrir ni reparar la unidad de airbag.

Montar la unidad de airbag sólo si está en perfecto estado.

No efectuar mediciones con una lámpara o un multímetro en la unidad de airbag.

Llevar gafas y guantes de protección.

Al reconectar la batería no deberá encontrarse ninguna persona dentro del vehículo.

## INDICACIÓN

Durante los trabajos en la servodirección, se ha de observar limpieza.

Es necesario reponer siempre todos los tornillos y las tuercas autofrenables y herrumbradas.

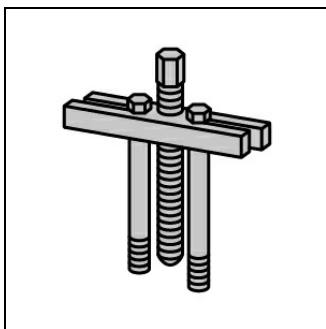
No están permitidos los trabajos de reparación en la columna de la dirección electromecánica, esta se debe sustituir siempre completamente.

¡Observe las normas de eliminación de residuos!

No utilizar en la unidad de airbag aceites, grasas, productos químicos y elementos de limpieza no autorizados por el fabricante.

Las ilustraciones en estas instrucciones de montaje son a modo de ejemplo y sirven solo para una mejor comprensión.

## Herramientas especiales necesarias



Extractor  
OE (09561-11001)

## Pares de giro

### Pares de apriete

**Sustituir siempre los tornillos y las tuercas autoblocantes.**

Tuerca(s) del volante	<b>(véase imagen 1)</b>	<b>40 - 50 Nm</b>
Tornillo(s) - articulación cardán	<b>(véase imagen 4)</b>	<b>30 - 35 Nm</b>
columna de dirección		<b>Tuerca(s) 13 - 18 Nm; Tornillo(s) 13 - 18 Nm</b>

## Desmontaje

Poner el volante en posición central y encajar la cerradura antirrobo del volante.

Interrumpir el polo negativo de la batería con un borne.

Respetar un tiempo de espera de por lo menos 30 segundos.

Desmontar el Airbag del lado del chofer.

Desempalmar los enchufes.

**Sólo desmontar el volante y la unidad de contacto en la posición central.**

Desenroscar la(s) tuerca(s) del volante. **(1)**

Extraer el volante del husillo de dirección con un extractor. **(2)**  
**(3)**

**Herramientas especiales necesarias:**

Extractor **OE (09561-11001)**

**(véase imagen 1)**

Desenroscar el(los) tornillo(s) del revestimiento de la columna de la dirección. **(1)**

Desmontar el (los) revestimiento(s) de la columna de la dirección. **(2)**

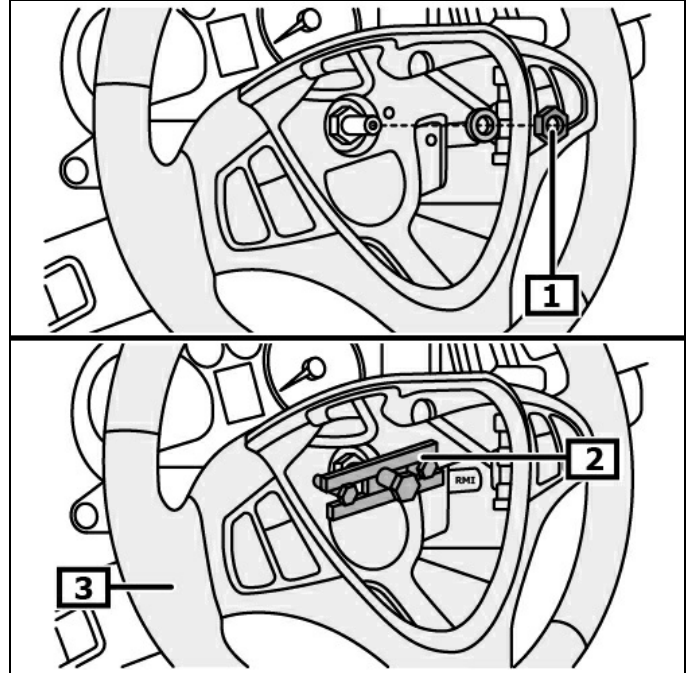
**(véase imagen2)**

Aflojar la conexión eléctrica para la unidad de contacto.

Desmontar la unidad de contacto.

Desmontar el interruptor de la palanca de dirección.

**Imagen 1**

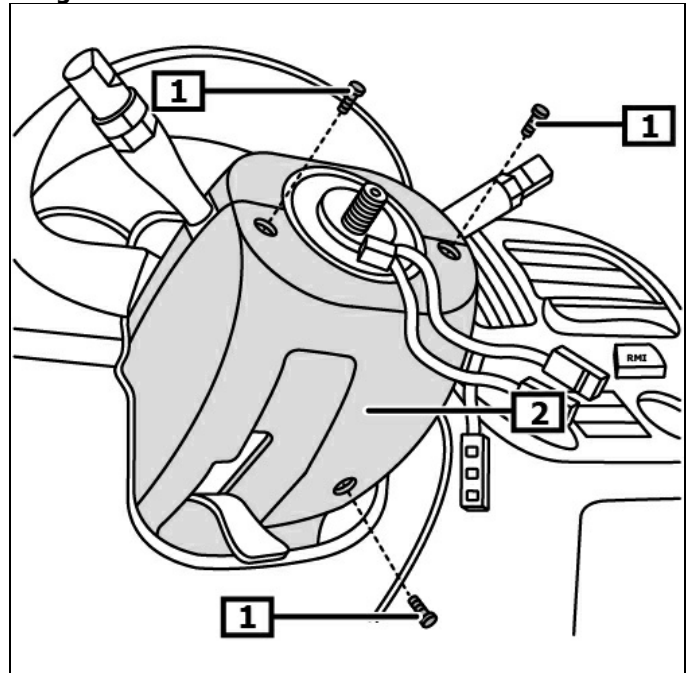


1 Tuerca(s) del volante

2 volante

3 Extractor

**Imagen 2**

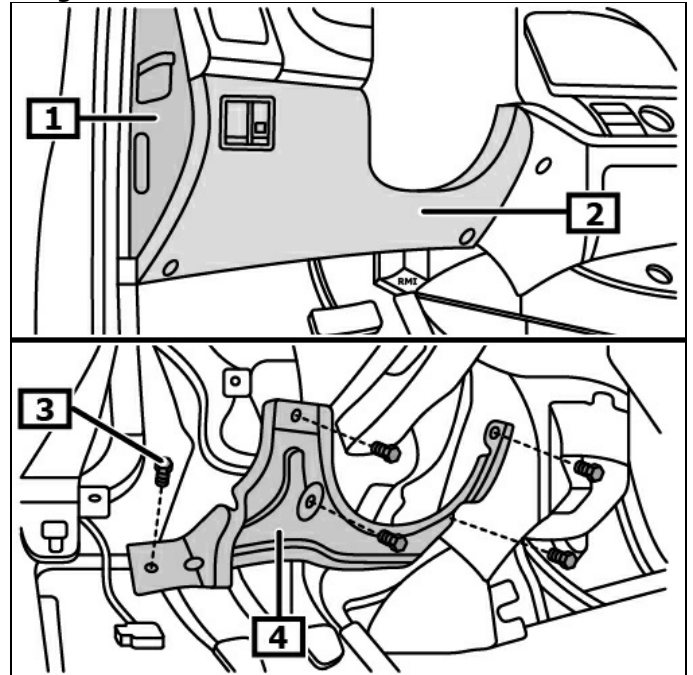


1 Tornillo(s) para el revestimiento  
de la columna de la dirección

2 Revestimiento(s) de la columna  
de la dirección

Desmontar la(s) cubierta(s) lateral(es) del salpicadero. **(1)**  
 Desmontar la cubierta del salpicadero. **(2)**  
 Destornillar tornillo(s) – chapa(s) de refuerzo. **(3)**  
 Desmontar chapa afirmadora. **(4)**  
**(véase imagen 3)**

**Imagen 3**



**1** Cubierta(s) lateral(es) del salpicadero

**2** Cubierta del salpicadero

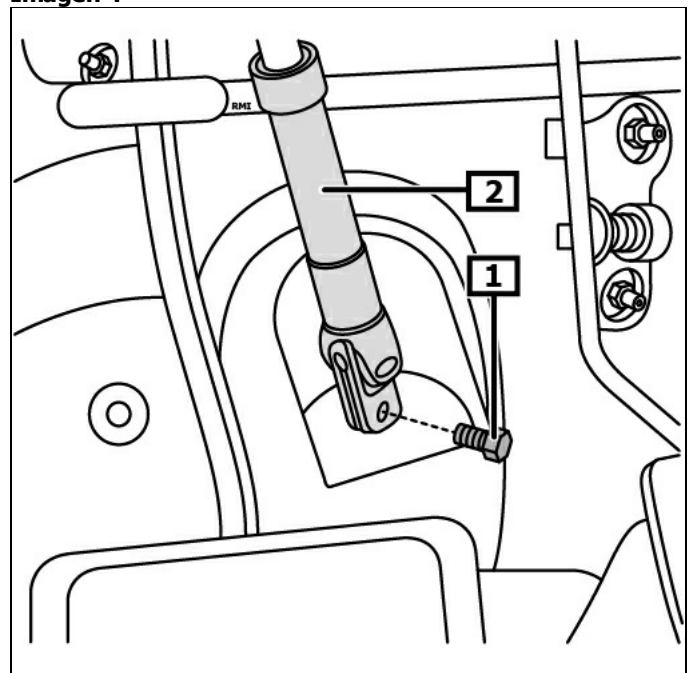
**3** Tornillo(s) – chapa(s) de refuerzo

**4** Chapa(s) de refuerzo

Destornillar tornillo(s) - articulación cardán. **(1)**  
 Retirar la articulación de cruceta, hacia arriba, de la caja de dirección. **(2)**  
**(véase imagen 4)**

Desenchufar la conexión/es eléctrica/s para la columna de dirección.  
 Desenroscar la/s tuerca/s para la columna de dirección.  
 Destornillar el (los) tornillo(s) de la columna de dirección.

**Imagen 4**



**1** Tornillo(s) - articulación cardán

**2** Articulación de cruceta de la dirección

Desmontar la columna de dirección. **(1)**

Si se reemplaza la columna de dirección, deberán modificarse los siguientes componentes:

- Interruptor de encendido y de arranque
- cerradura del encendido **(2)**
- Árbol intermedio de la dirección **(3)**

**(véase imagen 5)**

## **Montaje**

**Engrasar los puntos de deslizamiento y de apoyo durante el montaje.**

**Montaje en el orden inverso del desmontaje.**

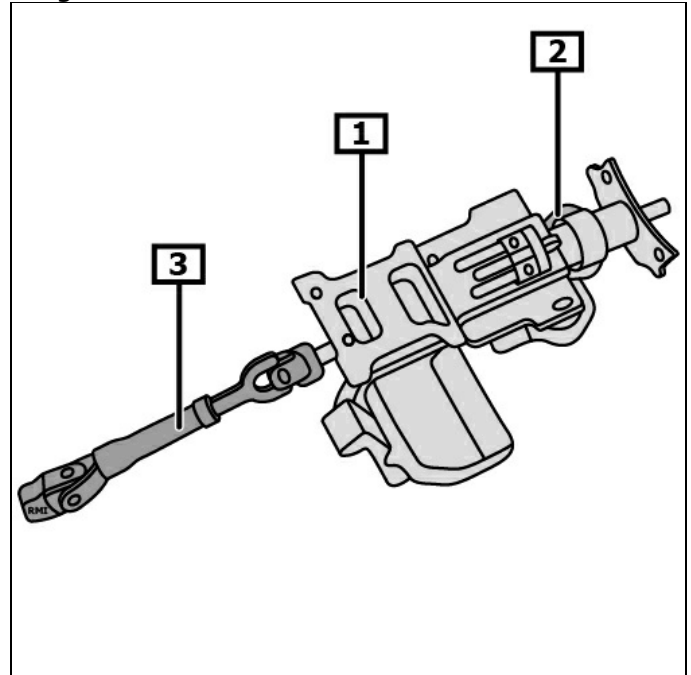
Decodificar la radio y programar códigos transitorios.  
Comprobar el funcionamiento de los dispositivos eléctricos.

### **Ensayar el detector del ángulo de la dirección.**

Programar el sensor de ángulo de dirección con un aparato de diagnóstico adecuado.

**Observar la posición del montaje de la conexión EOBD.**

**Imagen 5**



1 columna de dirección

2 cerradura del encendido

3 Árbol intermedio de la dirección