



Opel Corsa D



PERICOL

Unitatea airbag se poate declanșa nedorit!

Unitatea airbag este un ansamblu pirotehnic care poate cauza decesul în condiții de manevrare necorespunzătoare!

Lucrările la sistemul airbag pot fi efectuate doar de către angajații instruiți special.

Desfaceți clemele bateriei.

Depozitați întotdeauna unitatea de airbag cu partea căptușită orientată în sus.

Transportați unitatea airbag întotdeauna într-un ambalaj adecvat.

Nu lăsați unitatea airbag nesupravegheată, cu încuiați-o într-un dulap adecvat.

Nu deschideți și nu reparați unitatea airbag.

Montați unitatea airbag doar dacă se află în stare nedeteriorată.

Nu efectuați măsurători cu o lampă de control sau un multimetru la unitatea airbag.

Purtați ochelari de protecție și mănuși de protecție.

În timpul reconectării la baterie, nicio persoană nu trebuie să fie în vehicul.

Indicație

Păstrați curățenia în cursul lucrărilor la servodirecție.

În timpul demontării coloanei de direcție, dispozitivului de reglare a coloanei de direcție trebuie să rămână blocat.

Șuruburile și piulițele cu autoasigurare, precum și cele corodate trebuie în principiu înlocuite.

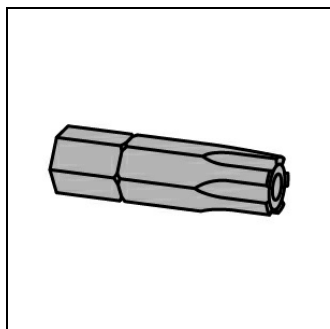
Lucrările de reparații la coloana electromecanică de direcție nu sunt premise, în principiu aceasta trebuie înlocuită complet.

Respectați prevederile de evacuare!

Nu utilizați uleiuri, unsori, substanțe chimice și detergenți neeliberați de producător la unitățile de airbag.

Figurile din aceste instrucțiuni de montaj sunt ilustrative și au rolul strict de simplificare a înțelegerii.

Unelte speciale necesare



Insertie vârf
OE (CH-48829)

Cupluri de rotație

Cupluri de strângere

Șuruburile și piulițele cu autoasigurare trebuie în principiu înlocuite.

Șurub(uri) - modul cobană de direcție (3)	(vezi figura 3)		20 Nm
Șurub(uri) - articulație cardanică (1)	(vezi figura 5)	Curățați filetul și utilizați elementul de asigurare a șuruburilor.	sus 40 Nm; jos 55 Nm
Șurub(uri) - cobană de direcție (2)	(vezi figura 6)	Respectați ordinea de strângere.	22 Nm
Șuruburi ale arborelui de direcție (1)	(vezi figura 7)	Utilizați șuruburi noi.	pe arborele de direcție 24 Nm + 60°
Piuliță (piulițe) - volan			30 Nm

Demontare:

Aduceți volanul în poziție centrală și lăsați broasca coloanei de direcție să se blocheze.

Deconectați polul negativ al bateriei.

Respectați timpul de așteptare de minim 1 min.

Demontați airbag-ul de la șofer.

Demontați volanul.

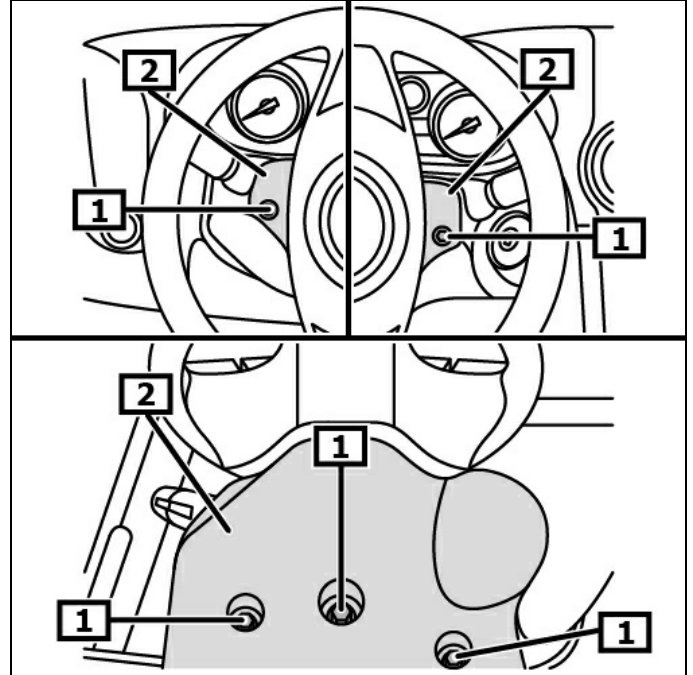
Deșurubați șurubul (șuruburile) pentru garnitura (garniturile) coloanei de direcție. **(1)**

Demontați garnitura (garniturile) coloanei de direcție. **(2)**

Desfaceți linia electrică de pe masca inferioară a coloanei de direcție.

(vezi figura 1)

Figură 1



1 Șurub (șuruburi) pentru garnitura 2 Mască(măști) coloană de direcție (garniturile) coloanei de direcție

Separati conexiunile electrice cu fișe pentru instalația de reglare a vitezei. **(dacă este disponibil) (1)**

Deblocați încuietoarele întrerupătorului de pe coloana de direcție cu o unealtă adecvată. **(2)**

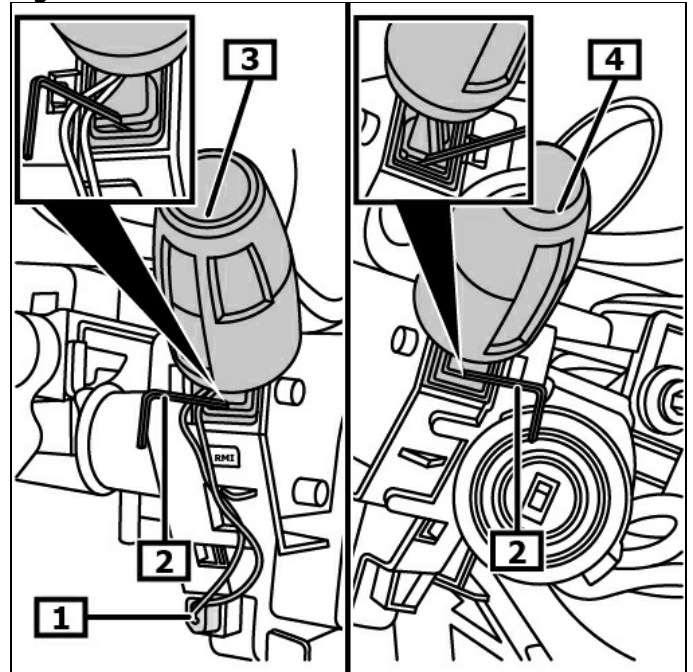
Demontați întrerupătorul de pe coloana de direcție pentru semnalizator. **(3)**

Deblocați încuietoarele întrerupătorului de pe coloana de direcție cu o unealtă adecvată. **(2)**

Demontați întrerupătorul pe coloana de direcție pentru ștergătorul de parbriz. **(4)**

(vezi figura 2)

Figură 2



1 Racord(uri) electric cu fișe

2 Unealtă (unelte)

3 Comutator pe coloana de direcție pentru semnalizator

4 Comutator pe coloana de direcție pentru ștergătorul de parbriz

Separati conexiunile electrice cu fișe pentru modulul coloanei de direcție. **(1)(2)**

Deșurubați șurubul (șuruburile) pentru modulul coloanei de direcție. **(3)**

Unelte speciale necesare:

Insertie vârf **OE (CH-48829)**

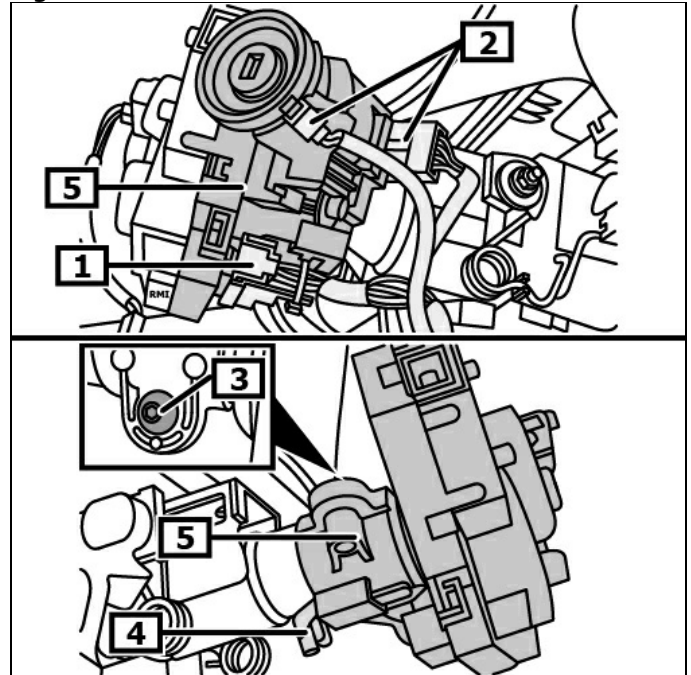
Desfaceți blocajul pentru modulul coloanei de direcție. **(4)**

Rotiți cheia de contact în poziția 1.

Demontați modulul coloanei de direcție. **(5)**

(vezi figura 3)

Figură 3



1 Racord(uri) electric cu fișe

2 Racord(uri) electric cu fișe

3 Șurub(uri) - modul coloană de direcție

4 Blocaj pentru modulul coloanei de direcție

5 Modul coloană de direcție

Demontați canalul de aer pentru zona pentru picioare de pe partea șoferului.

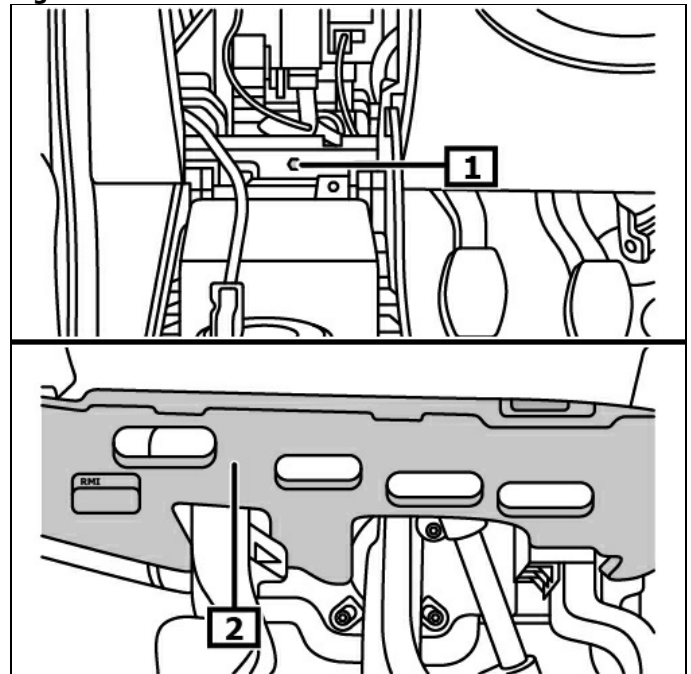
Desfaceți masca panoului de siguranțe.

Desfaceți șuruburile măștii din zona pentru picioare de pe partea șoferului. **(1)**

Demontați garnitura spațiului pentru picioare. **(2)**

(vezi figura 4)

Figură 4



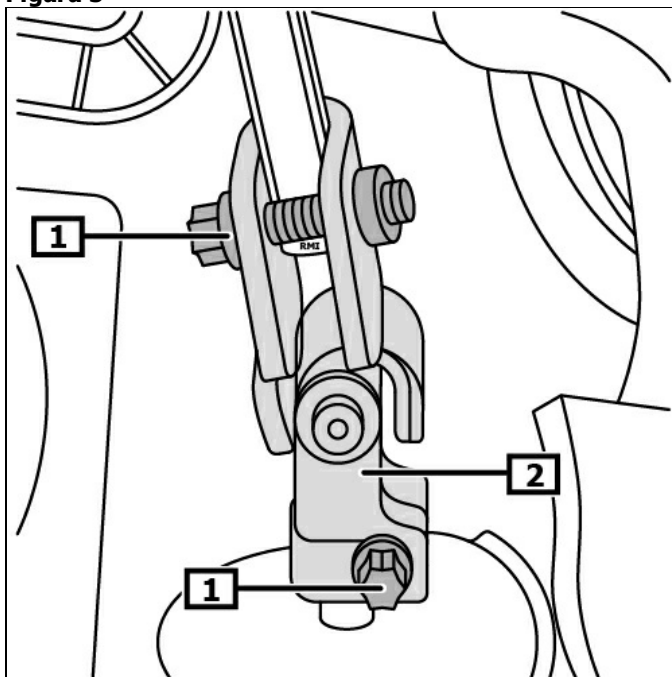
1 Șurub (uri) mască în zona pentru

2 Garnitură spațiu pentru picioare

picioare de pe partea șoferului.

Deșurubați șurubul (șuruburile) articulației cardanice. **(1)**
Se îndepărtează articulația cardanică în sus de pe caseta de direcție. **(2)**
(vezi figura 5)

Figură 5

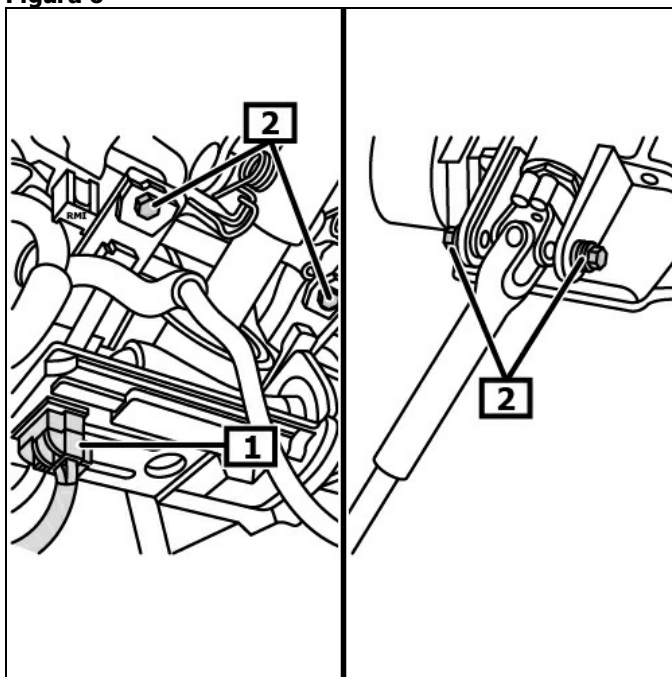


1 Șurub(uri) - articulație cardanică 2 Articulație cardanică - direcție

Decuplați fișa de conectare electrică de la aparatul de comandă pentru servodirecția electrică. **(1)**
Deșurubați șurubul (șuruburile) coloanei de direcție. **(2)**
(vezi figura 6)

Demontați coloana de direcție.

Figură 6



1 Racord(uri) electric cu fișe 2 Șurub(uri) - coloană de direcție

Demontați șurubul (șuruburile) arborelui de direcție. **(1)**
Demontați arborele de direcție de pe coloana de direcție. **(2)**
(vezi figura 7)

Montare:

Coloana de direcție reglare înclinare trebuie blocat!

Montarea în ordine inversă demontării.

Strângeți șurubul(șuruburile) pentru coloana de direcție în ordinea de mai jos. **(2)**

Strângeți șuruburile în succesiunea jos stânga, jos dreapta, sus stânga, sus dreapta.

(vezi figura 6)

Remontarea în ordine inversă demontării.

Decodarea radio, programarea memoriei volatile.
Verificați funcționarea dispozitivelor electrice.

Programați interactiv senzorul unghiului de direcție.

Verificați poziția de mers înainte, eventual reglați.
(abatere maximă 5°)

Cuplați aprinderea.

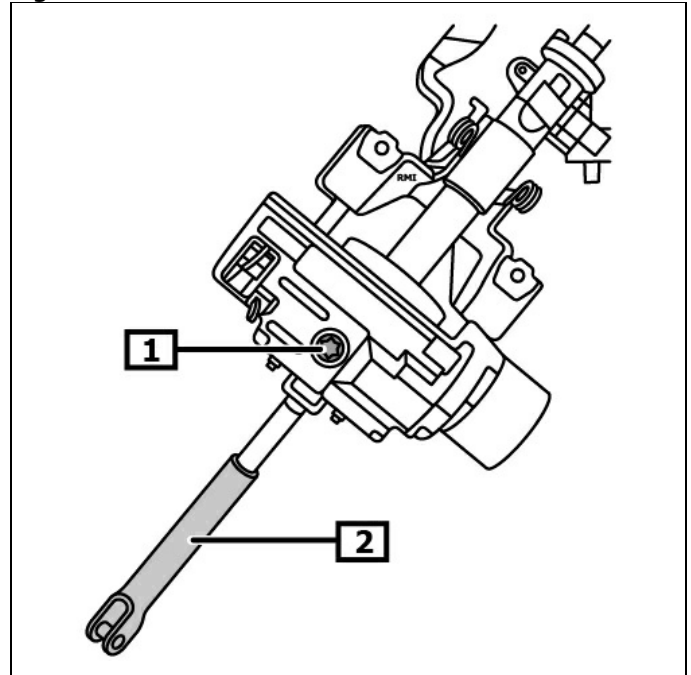
Rotiți volanul până la limitatorul de direcție de pe stânga și de pe dreapta.

Lampa de control pentru servodirecție se stinge.

Dacă lampa de control pentru servodirecție nu se stinge, senzorul unghiului de direcție trebuie programat cu un aparat de diagnostic adecvat.

Respectați poziția de montare a racordului EOBD.

Figură 7



1 Șuruburi ale arborelui de direcție 2 Arbore de direcție