



MEYLE®
Products



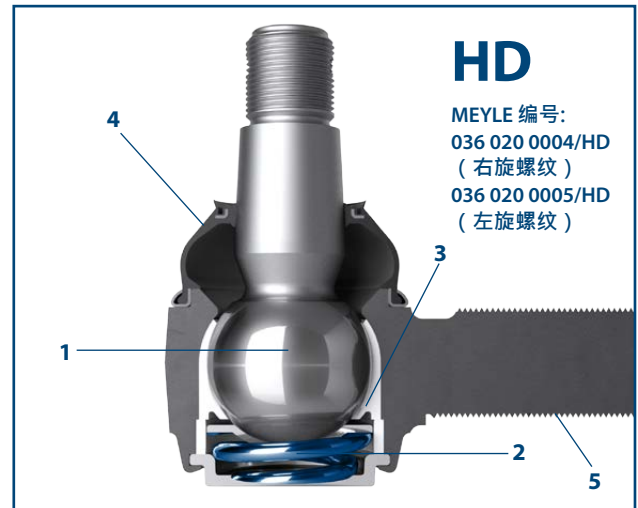
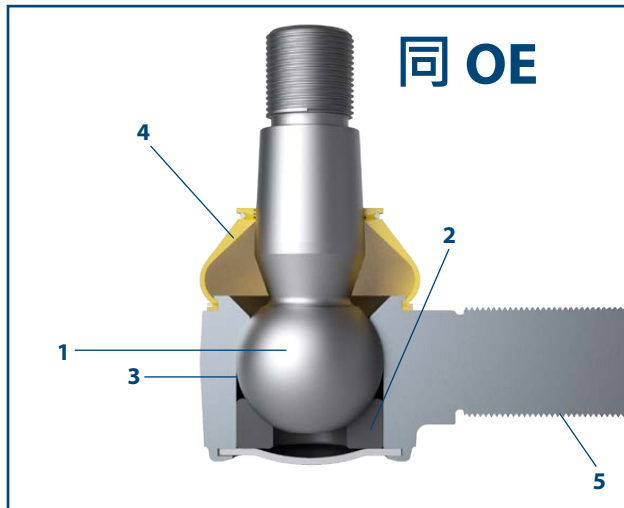
适用于多种车型的产品:
MEYLE HD 连接杆可适用于多种
卡车型号

MEYLE HD 货车用连接杆: 保证在各种条件下具备更长的零件使用寿命

适用于 DAF | Iveco | MAN | Mercedes-Benz | R.V.I. | Scania 品牌车型

涉及 OE 参考文献如: MB 000 460 89 48, MB 001 460 36 48, MAN 81.95301.6154, MAN 81.95301.6155*

为了使零件更耐用,我们采用更牢固的材料优化 Meyle 连接杆的设计



1. OE 球销

- › 球销直径 40 mm
- › 高压条件下负载承受能力较低
- › 表面粗糙
- › 表面压力高

2. 弹性环

- › 材料老化, 预压降低
- › 公差补偿能力有限

3. 金属球座 (金属叠加于金属之上)

- › 会造成不当的摩擦

4. 橡胶套管(PU)

- › 简单的密封系统
- › 由于水渗入, 零件过早出现腐蚀和损坏

5. 防腐蚀保护不充分

- › 部分钢表面无保护
- › 需要额外采取防腐措施

1. MEYLE-HD球销

- › 球销直径 45 mm
- › 负载承受能力提升25%
- › 表面抛光, 减少磨损
- › 表面压力降低到最低

2. 弹簧元件

- › 预设接头预压, 对磨损进行永久性补偿
- › 持久的零间隙操作

3. 弹簧元件

- › 精心设计, 可抵御更大强度的压力
- › 超低摩擦系数

4. 高品质橡胶套管

- › 径向和轴向密封系统, 持久的密封性能
- › 出色的防溅保护

5. 永久性防腐保护

- › 镀锌涂层, 确保完全无腐蚀操作
- › 无需额外涂覆漆

*The original spare part numbers shown here are for cross-reference purposes only and shall not be disclosed to third parties on invoices and delivery notes.