

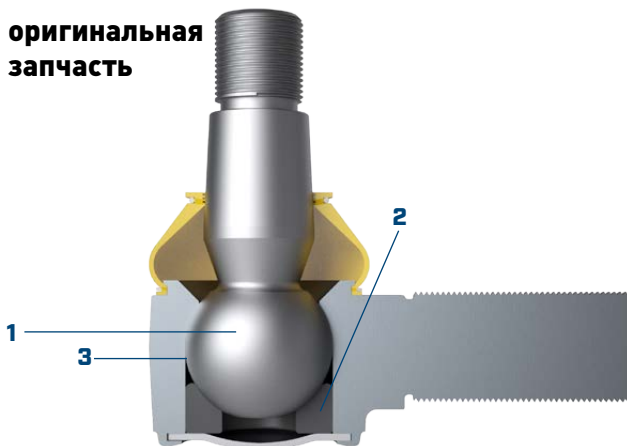
## Наконечник рулевой тяги MEYLE-HD для грузовых автомобилей: Гарантирует длительный срок службы несмотря на большие нагрузки

подходит для моделей DAF | Iveco | MAN | Mercedes Benz | R.V.I. | Scania  
 напр. для артикулов оригинала: MB 000 460 89 48, MB 001 460 36 48, MAN 81.95301.6154,  
 MAN 81.95301.6155

Наконечник рулевой тяги MEYLE для грузовых автомобилей с улучшенной конструкцией из прочных материалов имеет больший срок службы и на это мы даём 4 года гарантии.

Одна запасная часть для различных моделей автомобилей: Наконечник рулевой тяги MEYLE-HD подходит ко многим грузовым автомобилям.

### оригинальная запчасть



#### 1. Оригинальный шаровой болт

- диаметр шарнира = 40 мм
- низкая несущая способность, большая нагрузка
- шероховатая поверхность
- высокое контактное давление

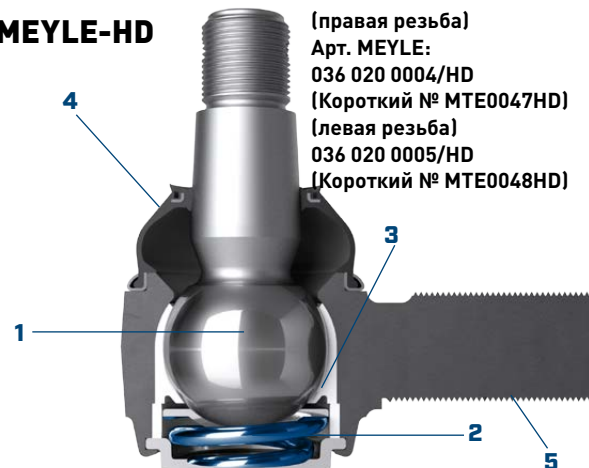
#### 2. Эластомерный пружинный элемент

- ослабевающее натяжение из-за старения материала
- возможна только небольшая коррекция отклонений от допуска

#### 3. Сферическая посадка из металла (металл на металле)

- неблагоприятная пара трения

### MEYLE-HD



(правая резьба)  
 Арт. MEYLE:  
 036 020 0004/HD  
 [Короткий № MTE0047HD]  
 (левая резьба)  
 036 020 0005/HD  
 [Короткий № MTE0048HD]

#### 1. Шаровой болт MEYLE-HD

- диаметр шарнира = 45 мм
- несущая способность выше на 25 %
- уменьшение износа благодаря чисто отполированной поверхности
- уменьшенное контактное давление

#### 2. Пружинная система

- постоянная компенсация износа благодаря определенному натяжению в шарнире
- длительная работа без зазора

#### 3. Особо износостойкий пластиковый подшипник скольжения

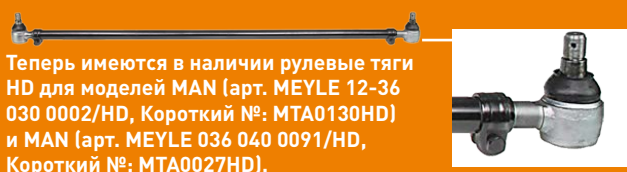
- предназначен для самых высоких нагрузок
- очень низкое и равномерное трение

#### 4. Высококачественный резиновый пыльник:

- длительная герметизация благодаря радиальной и осевой системе герметизации
- высокая защищенность от попадания влаги

#### 5. Долгосрочная антикоррозионная защита

- цинк-ламельное покрытие для коррозионной устойчивости
- нет необходимости в дополнительном лакировании



Теперь имеются в наличии рулевые тяги HD для моделей MAN (арт. MEYLE 12-36 030 0002/HD, Короткий №: MTA0130HD) и MAN (арт. MEYLE 036 040 0091/HD, Короткий №: MTA0027HD).

\* Упомянутые в настоящем каталоге номера оригинальных запасных деталей служат исключительно в целях сравнения и не должны появляться в счетах или накладных для третьей стороны.