

Assembly instruction for brake light switches

Einbauhinweis für Bremslichtschalter

Instrucciones de montaje de interruptores de luces de freno

Instrucciones de montage pour interrupteurs des feux-stop

Инструкция по установке выключателя тормозного сигнала

Istruzioni di montaggio per interruttori luci freno



MEYLE no. 100 945 0001

Short no. MEX0310

To fit/Passend für/Aptos para/Convient pour/для/Adatti per

VW



**Installation by qualified personnel only.
Car manufacturer's instructions to be
observed closely.**

Einbau nur durch geschulte Fachkräfte. Hinweise der Fahrzeughersteller genau befolgen.

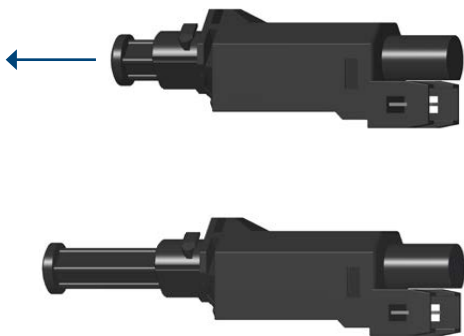
El montaje sólo debe realizarse por un técnico instruido. Siga exactamente las indicaciones del fabricante del vehículo.

Installation uniquement par main-d'oeuvre spécialisée. Suivre les indications du fabricant d'automobile pour l'installation.

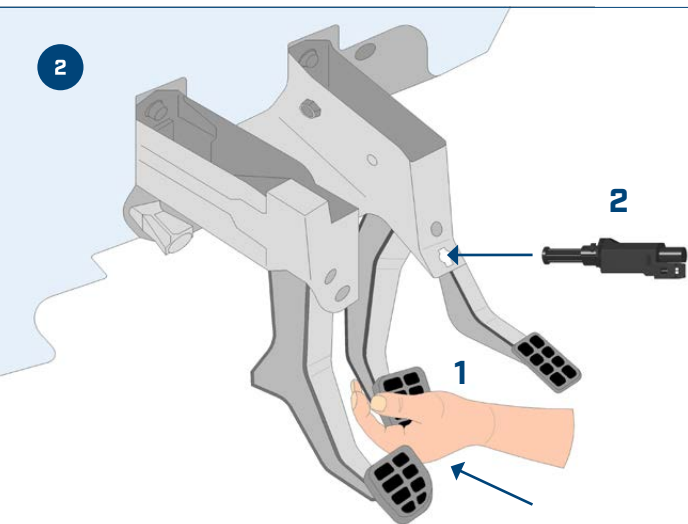
Монтаж должны производить только обученные специалисты. Следует точно соблюдать инструкции завода-изготовителя автомобиля.

Montaggio solo da parte di meccanici specializzati. Sono da seguire esattamente le istruzioni fornite dal costruttore del veicolo.

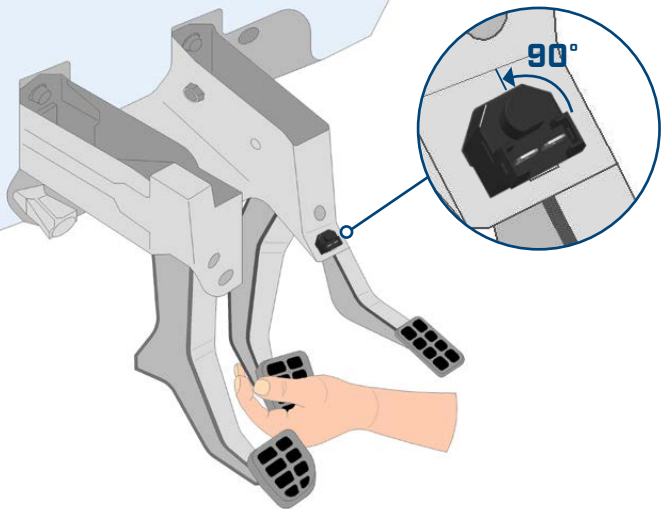
1



2



3



4

