

## Assembly instructions for belt tensioner

Einbauhinweis für Riemenspanner

Instrucciones de montaje de rodillos tensores

Instructions de montage pour galets tendeurs mécaniques

Инструкция по установке натяжителя ремня

Istruzioni di montaggio per tendicinghia



**Installation by qualified personnel only.  
Car manufacturer's instructions to be  
observed closely.**

Einbau nur durch geschulte Fachkräfte. Hinweise der Fahrzeughersteller genau befolgen.

El montaje sólo debe realizarse por un técnico instruido. Siga exactamente las indicaciones del fabricante del vehículo.

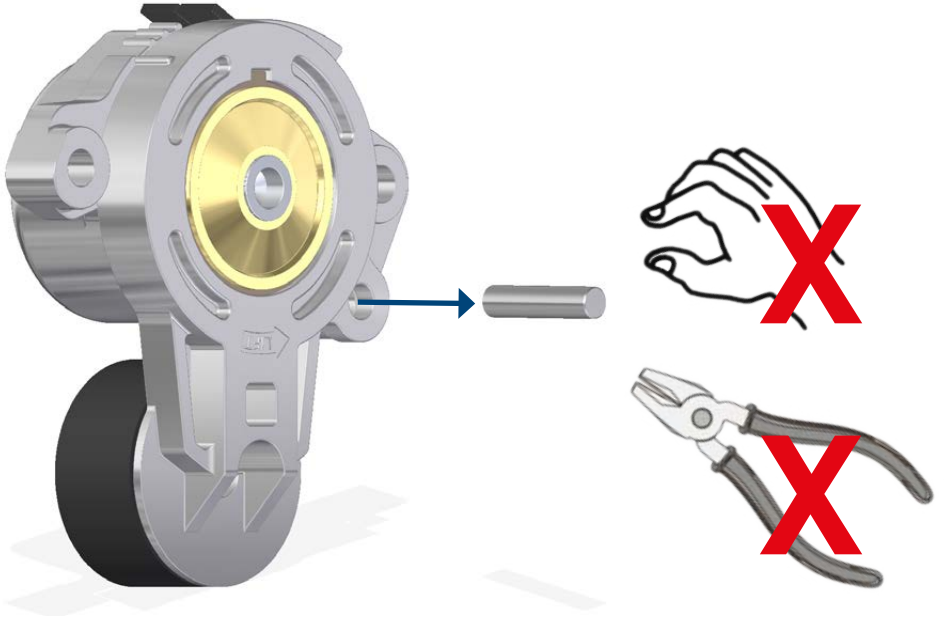
Installation uniquement par main-d'oeuvre spécialisée. Suivre les indications du fabricant d'automobile pour l'installation.

Монтаж должны производить только обученные специалисты. Следует точно соблюдать инструкции завода-изготовителя автомобиля.

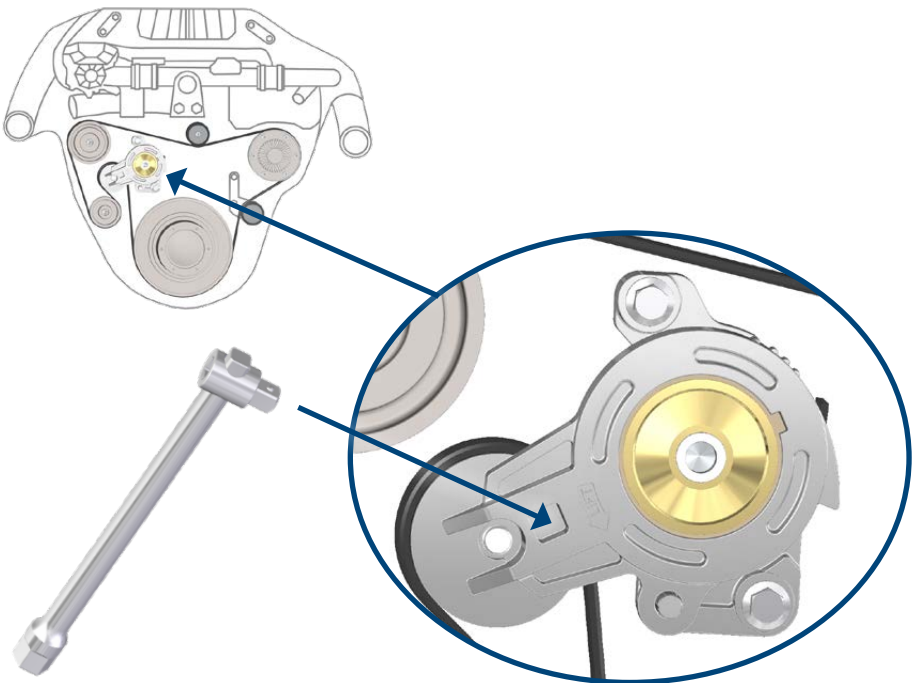
Montaggio solo da parte di meccanici specializzati. Sono da seguire esattamente le istruzioni fornite dal costruttore del veicolo.

Montáž pouze vyškoleným personálem.  
Vždy dodržovat montážní návody a pokyny výrobce vozu.

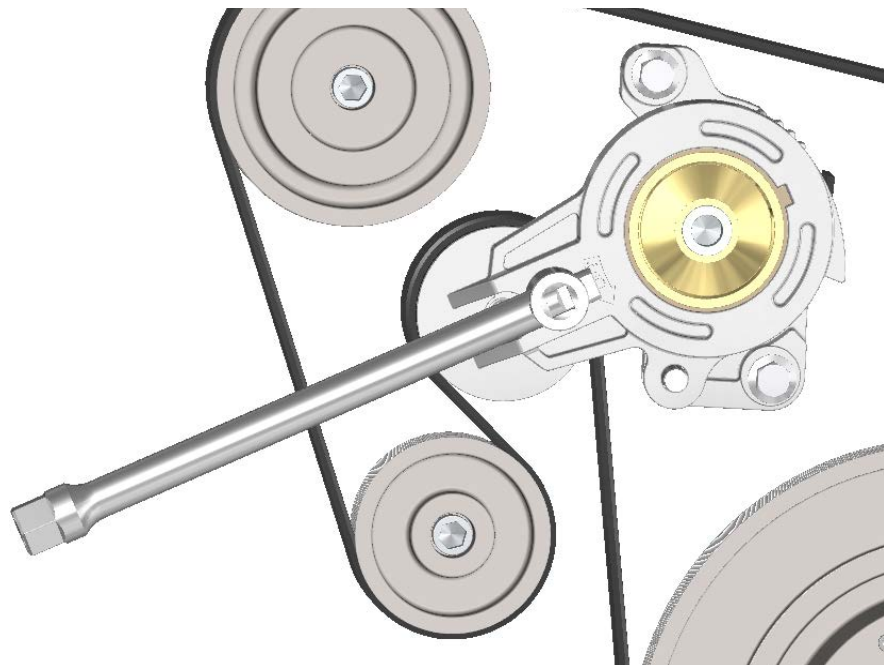
1



2



3



4

