

Einbauanleitung

Innenraumfilter

Fitting instructions

Cabin air filter

Istruzioni di montaggio

Filtro abitacolo

Notice de montage

Filtre d'habitacle

Instrucciones de montaje

Filtro de habitáculo

Monteringsanvisning

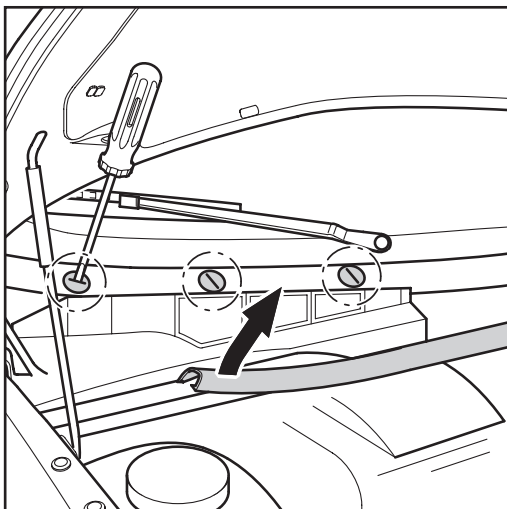
Kupéfilter

Audi 80	05.93 → 11.94
Audi A4	11.94 →
VW Passat	10.96 →

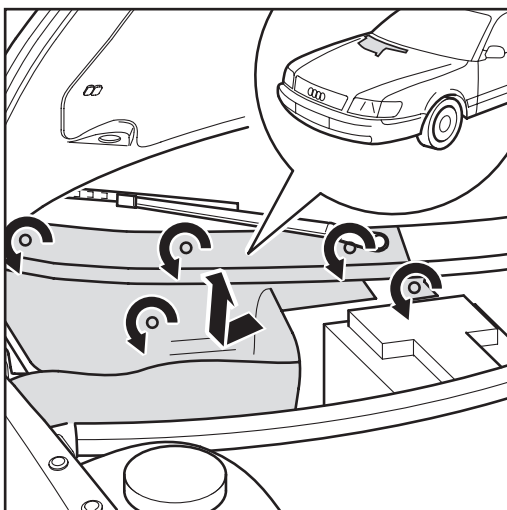
21651956 / CC1015 / MC 511

21651890 / CP1015 / MP 011

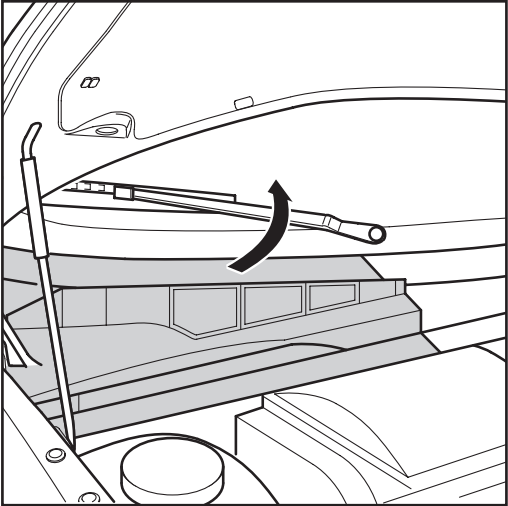
1. Audi 80 _____



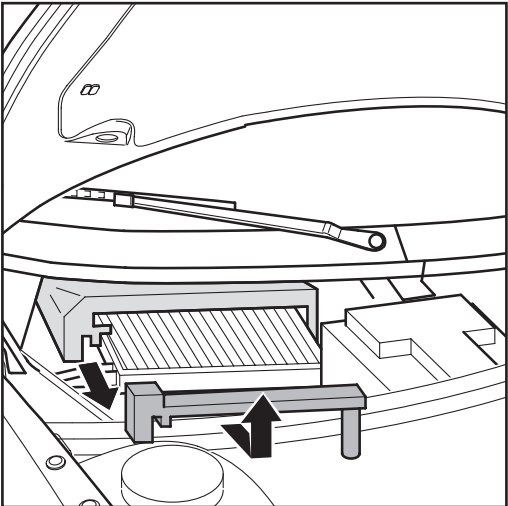
1. Audi A4 _____



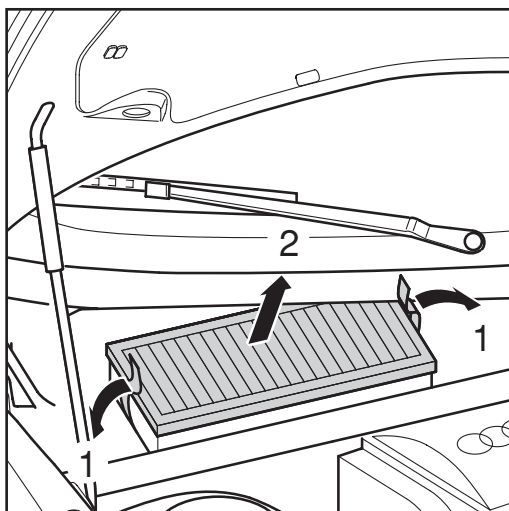
2. Audi 80 _____



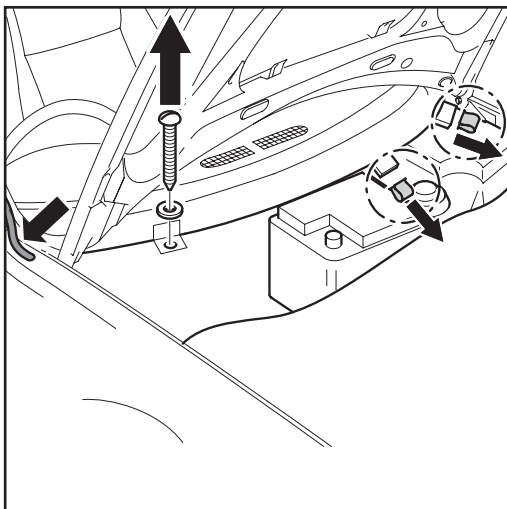
2. Audi A4 _____



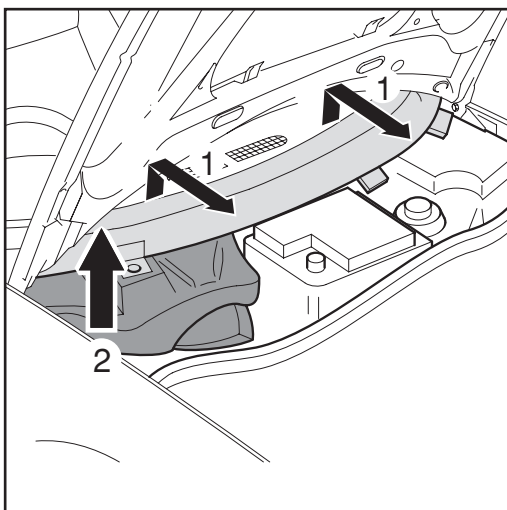
3. Audi 80



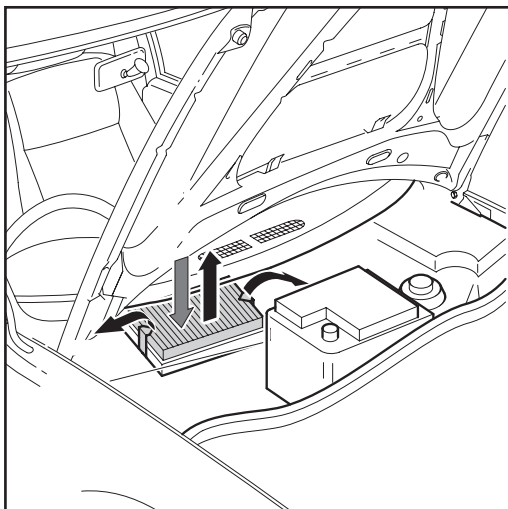
1. VW Passat _____



2. VW Passat _____



3. VW Passat



- Ⓓ Wechselintervall alle 15.000km oder nach einem Jahr
- ⒼⒹ Replacement interval 15.000km/10.000miles or after 12 months
- Ⓘ Sostituzione dopo 15.000km o dopo un anno
- Ⓕ Intervals de remplacement 15.000km ou une fois par an
- Ⓔ Intervalo de cambio 15.000km o después de 1 año
- Ⓒ Bytesintervall 15.0000km eller senast inom 1 år



- Ⓓ Weitere Montage erfolgt in umgekehrter Reihenfolge
- ⒼⒹ Assembly is the reverse order of operation
- Ⓘ Per il montaggio eseguire le operazioni in senso inverso
- Ⓕ Le remontage s'effectue dans l'ordre inverse
- Ⓔ Para concluir la instalación, seguir el orden inverso
- Ⓒ Ytterligare ihopmontering sker i omvänd ordningsföljd