



## **Einbauanleitung**

Innenraumfilter

## **Fitting instructions**

Cabin air filter

## **Istruzioni di montaggio**

Filtro abitacolo

## **Notice de montage**

Filtre d'habitacle

## **Instrucciones de montaje**

Filtro de habitáculo

## **Monteringsanvisning**

Kupéfilter

**Alfa Romeo 164**

**06.92 →**

**Fiat Croma**

**06.92 →**

**Lancia Thema**

**06.91 →**

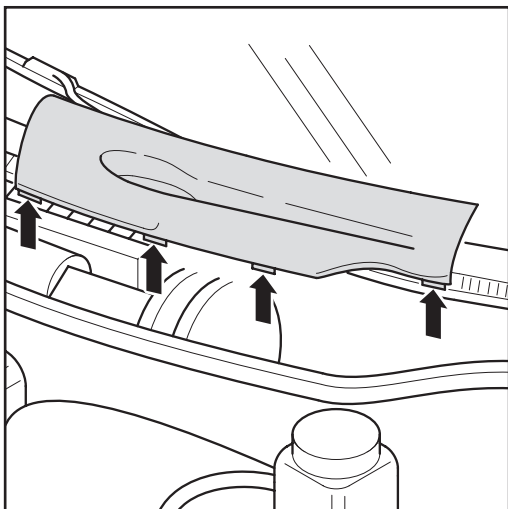
**Saab 9000**

**09.84 → 09.91**

21651896 / CP1021 / MP 027

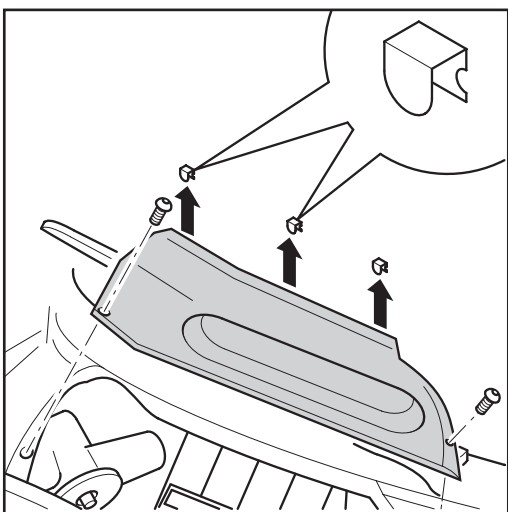
# 1. Alfa Romeo 164, Fiat Croma, Lancia Thema

---



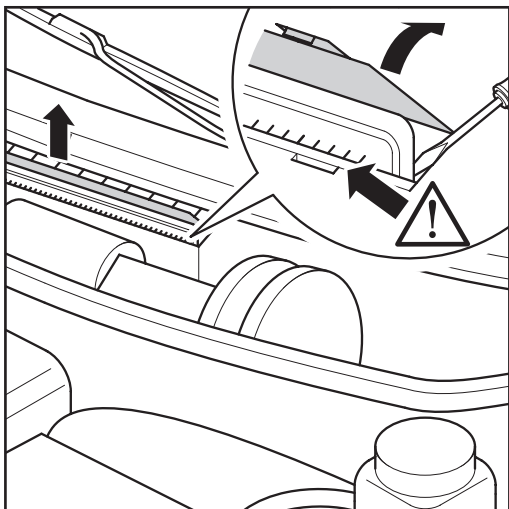
# 1. Saab 9000

---



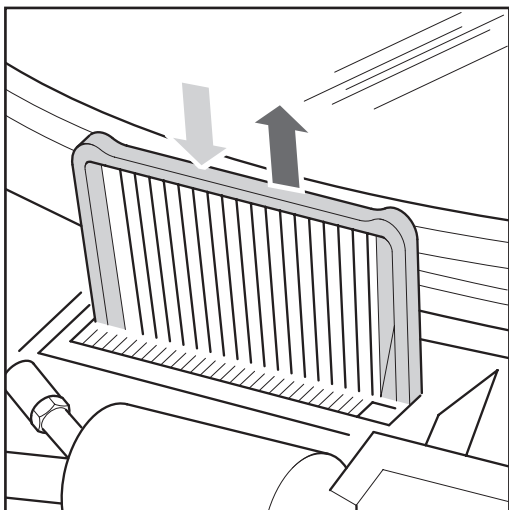
2.

---



3.

---





- Ⓓ Wechselintervall alle 15.000km oder nach einem Jahr
- ⒼⒷ Replacement interval 15.000km/10.000miles or after 12 months
- Ⓘ Sostituzione dopo 15.000km o dopo un anno
- Ⓕ Intervalle de remplacement 15.000km ou une fois par an
- Ⓔ Intervalo de cambio 15.000km o después de 1 año
- Ⓢ Bytesintervall 15.000km eller senast inom 1 år



- Ⓓ Weitere Montage erfolgt in umgekehrter Reihenfolge
- ⒼⒷ Assembly is the reverse order of operation
- Ⓘ Per il montaggio eseguire le operazioni in senso inverso
- Ⓕ Le remontage s'effectue dans l'ordre inverse
- Ⓔ Para concluir la instalación, seguir el orden inverso
- Ⓢ Ytterligare ihopmontering sker i omvänd ordningsföljd