

City-Filter®

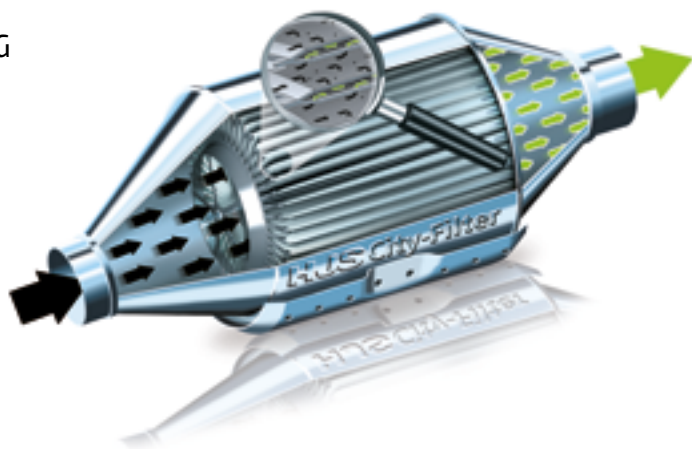
VW Passat IV Typ: 3B / 3BG

Audi A4 I Typ: B5

Audi A6 II Typ: 4B

Skoda Superb I Typ: 3U

1,9 L



Einbau- / Betriebsanleitung

Allgemein

Diese Einbauanleitung ist ausschließlich gültig für die Nachrüstung einer serienmäßigen Abgasanlage mit dem City-Filter®.

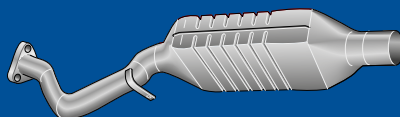
Vor Einbau und Inbetriebnahme des City-Filter® ist die Einbauanleitung sorgfältig zu lesen.

Weitere allgemeine Informationen für den Monteur und den Fahrzeughalter sind auf der Rückseite zu finden.

Die Montage des City-Filter® ist ausschließlich durch qualifiziertes Fachpersonal einer Kfz-Werkstatt durchzuführen.

Lieferumfang

- City-Filter®



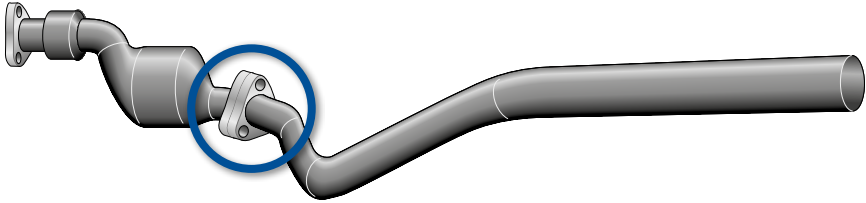
- Montageteile
- Hinweis-Schilder Motorraum/B-Säule Fahrerseite
- Abnahmebescheinigung zur Vorlage bei der Zulassungsstelle
- Garantie-Erklärung
- Allgemeine Betriebserlaubnis (ABE)



Vor Beginn der Arbeiten muss geprüft werden, welche folgende Einbauvariante am Fahrzeug zum Tragen kommt.

Einbauvariante A (Seite 3 - 4)

Sind der Katalysator und das nachfolgende Abgasrohr durch eine Flanschverbindung miteinander verschraubt, ist die Einbauvariante A zu verwenden. Das Abgasrohr wird durch den City-Filter® ersetzt.

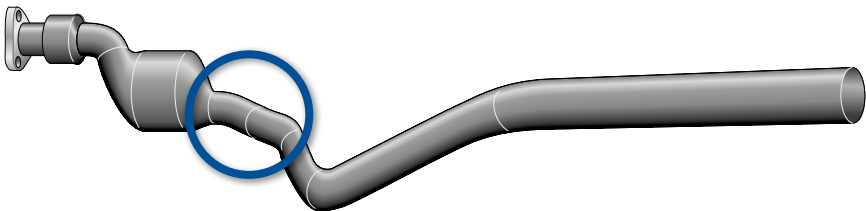


VARIANTE A

Einbauvariante B (Seite 5 - 7)

Sind der Katalysator und das nachfolgende Abgasrohr ohne Flanschverbindung ein Bauteil, ist die Einbauvariante B zu verwenden. Sowohl der Katalysator als auch der City-Filter® müssen entsprechend den Angaben gekürzt werden.

Wird der Katalysator ersetzt, kommt die Einbauvariante A zum Tragen.

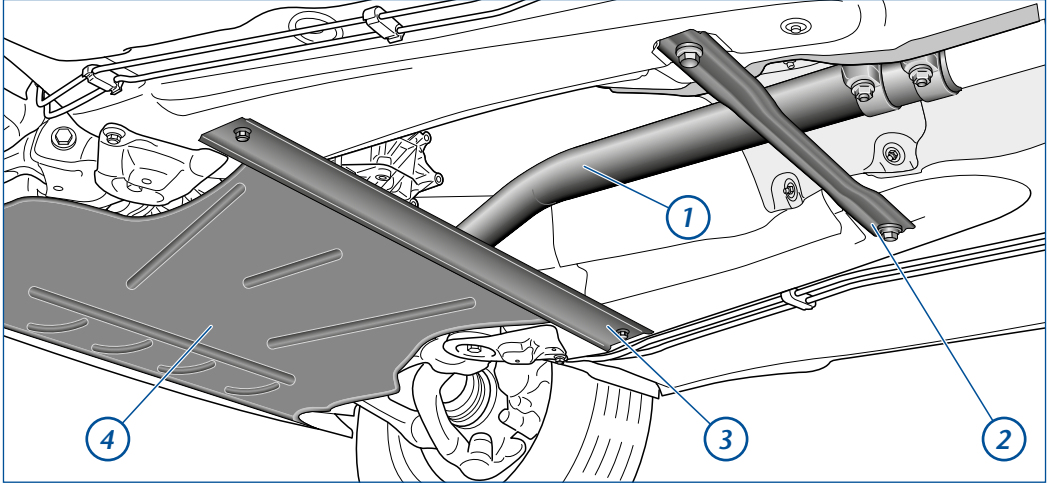


VARIANTE B

1. Vorbereitung Montage City-Filter®

VARIANTE **A**

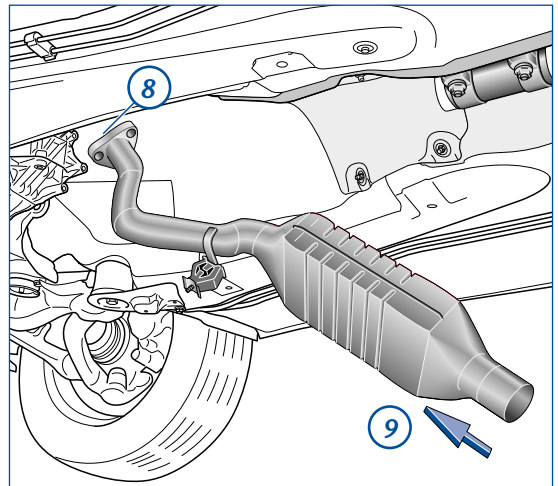
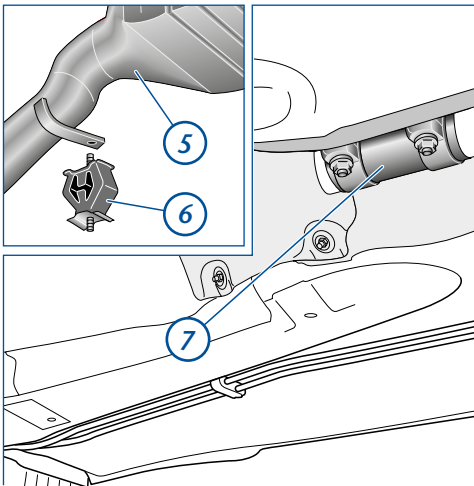
- Stellen Sie sicher, dass nur mit geeignetem Schutz an der möglicherweise heißen Abgasanlage gearbeitet wird. Grundsätzlich sind die mitgelieferten Montageteile zu verwenden.
- Bei serienmäßigen Abgasanlagen müssen vor der Demontage des Abgasrohres (1) die Querstreben (2) und (3 - nur Audi A6) sowie die Motorverkleidung (4) ausgebaut werden.
- Die serienmäßige Rohr- und Flanschverbindung ist zu lösen. Das Abgasrohr kann nun entfernt werden. Der alte Rohrverbinder und das ausgebaute Abgasrohr sind zu entsorgen.



2. Vorbereitung Montage City-Filter®

VARIANTE **A**

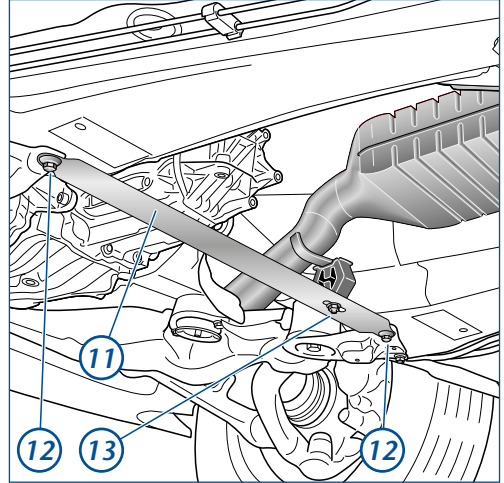
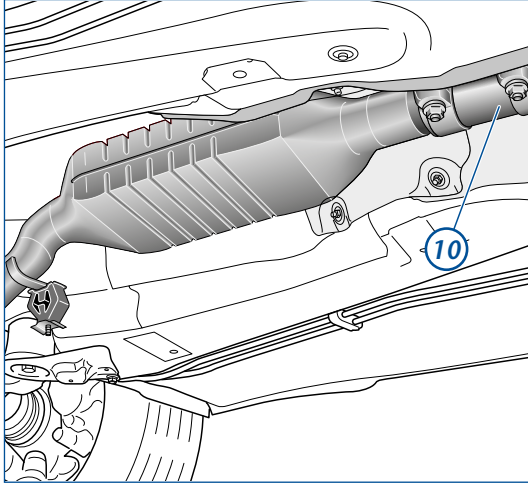
- Das Gummimetallelement (6) ist an den City-Filter® (5) zu montieren. Der neue Rohrverbinder (125mm Länge) (7) wird auf den Mittelschalldämpfer aufgeschoben.
- Der City-Filter® ist entsprechend der Abbildung (9) mit neuer Dichtung (8) einzusetzen.



3. Montage City-Filter®

VARIANTE **A**

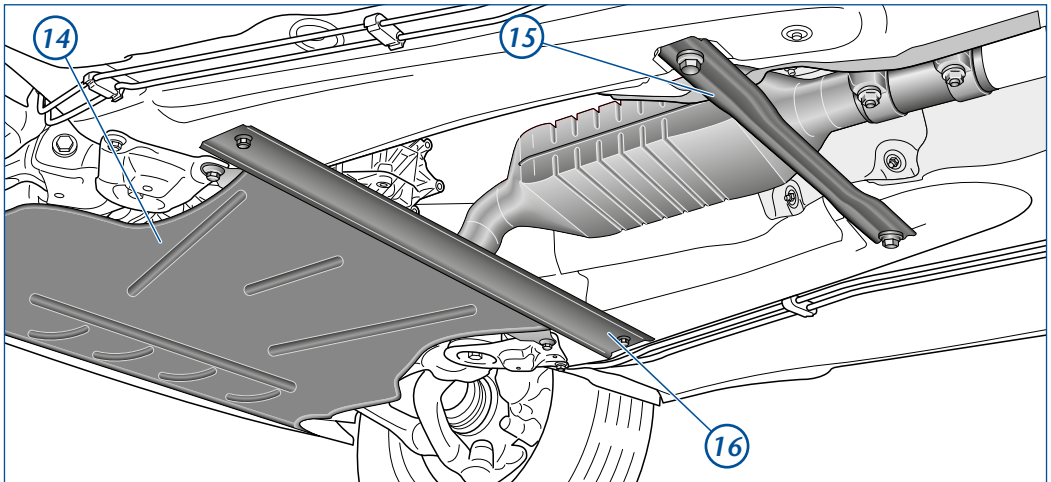
- Der City-Filter® ist so auszurichten, dass andere Fahrzeugteile nicht berührt werden! Der Rohrverbinder (10) ist mindestens 40 mm auf die jeweiligen Rohrenden aufzuschieben.
- Der zusätzliche Träger (11) ist am Unterboden mit den serienmäßigen Schrauben (12) und Gewindevorrichtung zu befestigen.
- Nach dem Ausrichten sind die Flanschverbindung, der Rohrverbinder (10) und das Gummimetallelement (13) festzuschrauben.



4. Endmontage City-Filter®

VARIANTE **A**

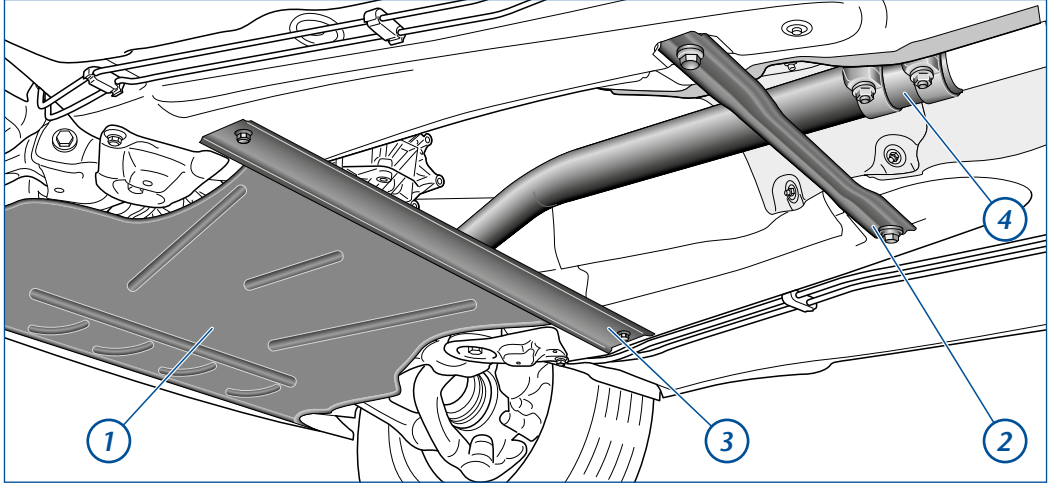
- Ist der City-Filter® fest montiert, werden die Motorabdeckung (14) und die Querstreben (15) und (16 - nur Audi A6) montiert.
- Die mitgelieferten Hinweis-Aufkleber sind sichtbar im Motorraum und an der B-Säule der Fahrertür anzubringen.



1. Vorbereitung Montage City-Filter®

VARIANTE **B**

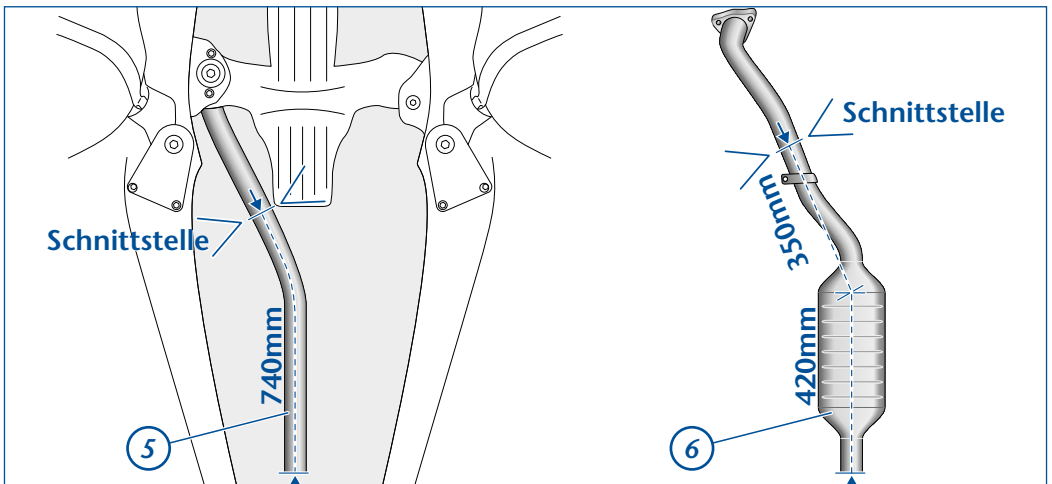
- Stellen Sie sicher, dass nur mit geeignetem Schutz an der möglicherweise heißen Abgasanlage gearbeitet wird.
- Grundsätzlich sind die mitgelieferten Montageteile zu verwenden.
- Bei serienmäßigen Abgasanlagen müssen vor der Kürzung des Abgasrohres die Motorverkleidung (1) sowie die Querstreben (2) und (3 - nur Audi A6) ausgebaut werden.
- Der serienmäßige Rohrverbinder (4) ist zu lösen und soweit zurückzuschieben, bis die Rohrenden freiliegen.



2. Vorbereitung Montage City-Filter®

VARIANTE **B**

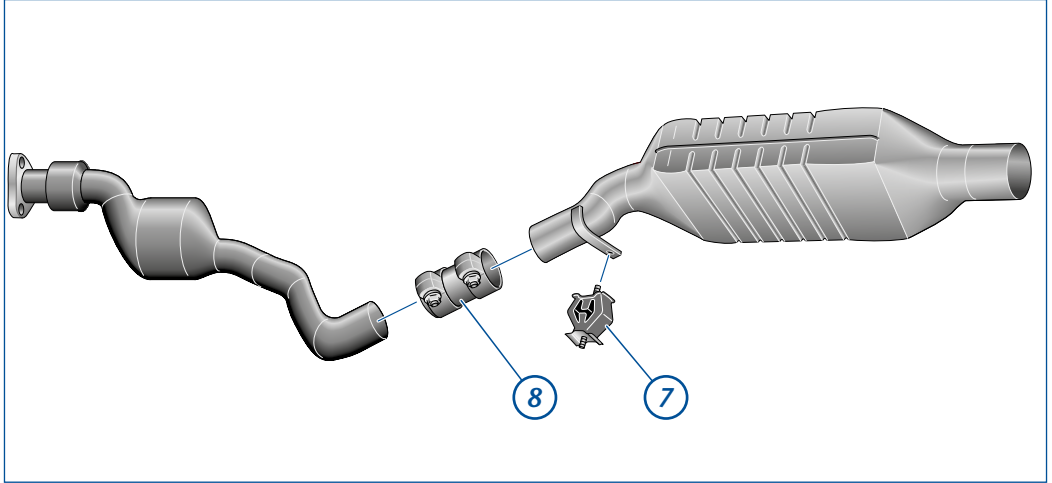
- Das serienmäßige Abgasrohr (5) wird im eingebauten Zustand (mit Rohrtrenner; Bügelsäge, etc.) um 740 mm ab dem hinteren Rohrende fachgerecht gekürzt. Der alte Rohrverbinder und das abgetrennte Rohr sind fachgerecht zu entsorgen.
- Das Abgasrohr des City-Filter® (6) wird vor dem Einbau (mit Rohrtrenner; Bügelsäge, etc.) fachgerecht getrennt. Das Schnittmaß ab dem hinteren Rohrende beträgt 770 mm.



3. Vorbereitung Montage City-Filter®

VARIANTE **B**

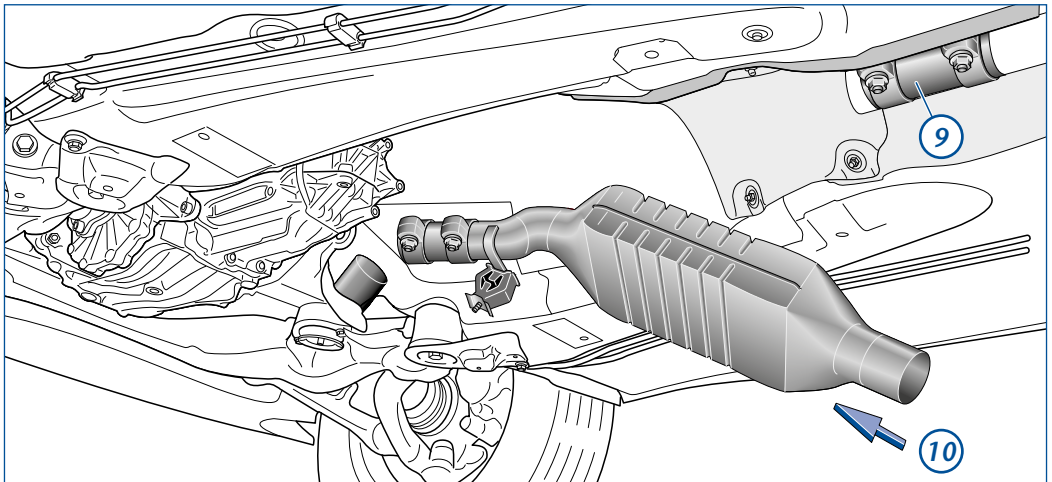
- Das Gummimetallement (7) ist vor der Montage an den City-Filter® zu befestigen.
- Der neue Rohrverbinder (90 mm Länge) (8) ist auf den City-Filter® aufzuschieben.



4. Vorbereitung Montage City-Filter®

VARIANTE **B**

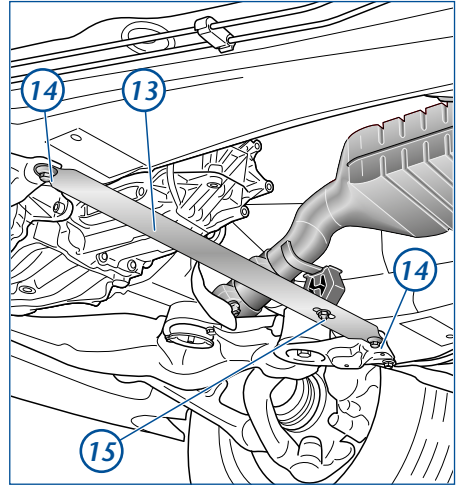
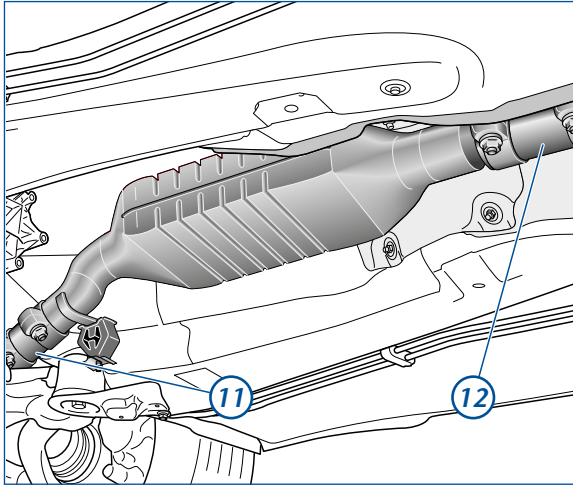
- Der neue Rohrverbinder (125 mm Länge) (9) wird auf den Mittelschalldämpfer aufgeschoben.
- Der City-Filter® ist entsprechend der Abbildung (10) einzusetzen.



5. Montage City-Filter®

VARIANTE **B**

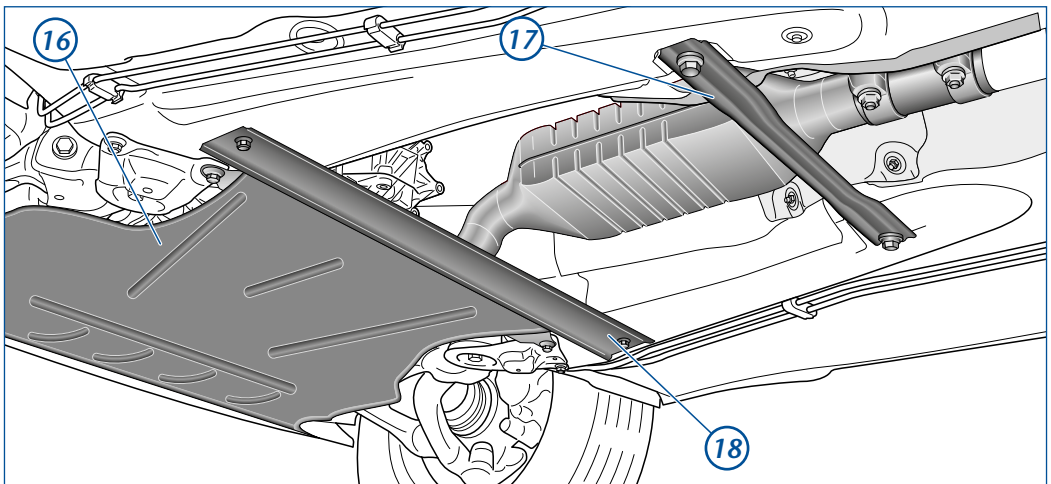
- Der City-Filter® ist so auszurichten, dass andere Fahrzeugteile nicht berührt werden! Die Rohrverbinder (11) und (12) sind mindestens 40 mm auf die jeweiligen Rohrenden aufzuschieben.
- Der zusätzliche Träger (13) ist am Unterboden mit den serienmäßigen Schrauben (14) und Gewindevsicherungsmittel zu befestigen.
- Nach dem Ausrichten sind die beiden Rohrverbinder (11) und (12) und das Gummimetallement (15) festzuschrauben.



6. Endmontage City-Filter®

VARIANTE **B**

- Ist der City-Filter® fest montiert, werden die Motorabdeckung (16) und die Querstreben (17) und (18 - nur Audi A6) montiert.
- Die mitgelieferten Hinweis-Aufkleber sind sichtbar im Motorraum und an der B-Säule der Fahrertür anzubringen.



Einbauhinweis

Grundsätzlich sind die mitgelieferten Montageteile zu verwenden.

Der City-Filter® ist so auszurichten, dass andere Fahrzeugteile nicht berührt werden.

Die mitgelieferten Hinweis-Aufkleber sind sichtbar im Motorraum und an der B-Säule Fahrertür anzubringen.

Oxidationskatalysatoren, die dem City-Filter® vorgeschaltet sind, können bei der Nachrüstung im Einzelfall weiter verwendet werden, wenn diese nachweislich

- nicht älter als 5 Jahre sind,
- nicht länger als 80.000 km Laufleistung im Fahrzeug verbaut waren (Nachweis der Laufleistung über Serviceheft und Entfernungsmesser) und
- nicht mit sichtbaren Mängeln behaftet sind.

Wird der vorgenannte Nachweis nicht erbracht, ist der Oxidationskatalysator vor der Nachrüstung mit dem City-Filter® zu erneuern.



Bestimmungsgemäßer Gebrauch

Bei bestimmungsgemäßem Gebrauch ist sichergestellt, dass durch maximale Beladung keine Schädigung des Filtersystems auftreten kann. Bei ausschließlichem Betrieb des nachgerüsteten PKW im Kurzstreckenbetrieb kann sich nach deutlich mehr als 5.000 km eine erhöhte Rußbelastung des Filtersystems einstellen.

Für diesen Fall empfehlen wir, das Fahrzeug bei höheren durchschnittlichen Geschwindigkeiten oder Lasten zu fahren, um durch eine kontinuierliche Regeneration den Ruß abzubauen.

Abweichungen von einem bestimmungsgemäßen Gebrauch können sich ergeben, wenn ein nicht zugelassener Oxidationskatalysator verbaut wird. Motordefekte, die übersehen werden, können zu einer deutlichen Erhöhung der Rußemissionen führen (z.B. Störungen vom AGR- oder Einspritzsystem, die nicht als Fehler erkannt werden, schränken die katalytische Aktivität ein).

Hinweise

Ist ein Fahrzeug mit einem City-Filter® ausgestattet, darf ausschließlich Dieselkraftstoff nach DIN EN 590, DIN 51 628 oder Biodiesel nach DIN EN 14 214 (bei Freigabe des Fahrzeugherstellers) verwendet werden. Unter Einhaltung der o.g. DIN-Normen sind auch Kraftstoffe mit einem maximalen Schwefelgehalt von 50 mg/kg zulässig (bei Freigabe des Fahrzeugherstellers). Die Verwendung anderer Kraftstoffe, wie z.B. Pflanzenöle, ist nicht gestattet.

Fahrzeuge, deren Motorleistung nicht dem werkseitigen Auslieferungszustand entsprechen, sind nicht für die Verwendung des City-Filter® freigegeben.

Bei Nichteinhaltung besteht kein Garantieanspruch.

Garantie-Erklärung

HJS gewährt bei nachweislich korrekter Montage durch eine Fachwerkstatt, der Einhaltung der Einbau- und Betriebsvorschriften nach Fahrzeugherstellervorgaben, sowie dem bestimmungsgemäßen Gebrauch, eine Garantie ab Einbaudatum auf Material- und Herstellungsfehler. Im Garantiefall ist durch den Antragsteller mithilfe von aussagekräftigen* Einbaurechnungen, Fehlerprotokollen oder anderen Werkstatt Dokumenten nachzuweisen, dass die Einbau- und Betriebsvorschriften eingehalten wurden. Das beanstandete Ersatzteil ist für eine ordnungsmäßige Beurteilung mit allen oben aufgeführten Dokumenten an HJS zur Überprüfung ein zuzusenden. Ohne, die auch weiter unten aufgeführten Dokumente, kann der Garantieberer die Garantieleistung ablehnen.

City-Filter® Garantiedauer ab Einbau: 2 Jahre Garantie oder 80.000 km

HJS steht es frei, das beanstandete Ersatzteil instand zu setzen, einen Austausch vorzunehmen oder den Kaufpreis zu erstatten. Beim Austausch wird das beanstandete Ersatzteil kostenfrei durch ein neues Ersatzteil gleicher Art, gleicher Güte und gleichen Typs ersetzt. Sofern das betroffene Ersatzteil zum Zeitpunkt der Beanstandung nicht mehr hergestellt wird, ist HJS berechtigt ein ähnliches Ersatzteil zu liefern.

Die Gewährleistungsansprüche des Fahrzeughalters gegenüber der Werkstatt, die das HJS Ersatzteil eingebaut hat oder gegenüber dem Teihändler, von dem der Kunde das Ersatzteil bezogen hat, werden durch die HJS Garantieerklärung nicht eingeschränkt. Dies gilt insbesondere im Falle eines Fehlschlagens der Ersatzlieferung z.B. bei Unmöglichkeit, Fehlerhaftigkeit oder Verzögerung der Ersatzlieferung.

Neben den Rechten aus der Garantie, stehen dem Verbraucher die gesetzlichen Gewährleistungsrechte zu. Die unter Umständen günstigeren gesetzlichen Rechte, werden durch die HJS Garantie nicht berührt oder eingeschränkt.

*Ein- und Ausbaurechnungen mit Angaben zum Fahrzeughersteller-, -Typ, Kennzeichen, Fahrgestellnummer, Fahrzeugschlüsselnummer, Motorkennbuchstabe, Leistung, Erstzulassung, KM Laufleistung bei Einbau und Ausbau. Bei Katalysatoren, Partikelfiltern und elektronischen Bauteilen (Sensoren etc.) sind zusätzlich das Fehlerprotokoll, die Diagnosebeschreibung und das AU-Protokoll beizustellen.