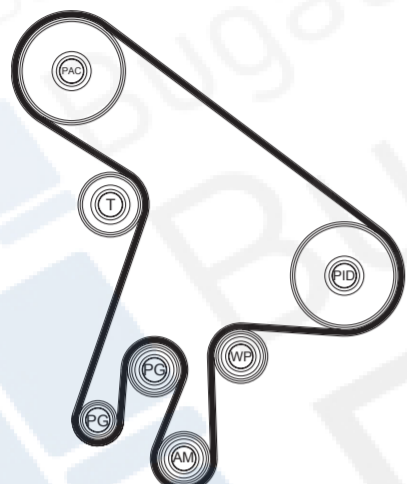


BKCD0744

Mod.: Toyota

2.0 D-4D



PAC. PULEGGIA DELL'ALBERO A CAMME
T. PULEGGIA DEL TENDITORE
AM. PULEGGIA DELL'ALBERO MOTORE
PG. PULEGGIA DI GUIDA
WP. PULEGGIA DELLA POMPA DELL'ACQUA
PID. PULEGGIA DELLA POMPA DI INIEZIONE
 DIESEL

PAC. CAMSHAFT PULLEY
T. BELT TENSIONER PULLEY
AM. CRANKSHAFT PULLEY
PG. DRIVE PULLEY
WP. WATER PUMP PULLEY
PID. DIESEL INJECTION PUMP PULLEY

- Disattivare dove è presente il sistema antifurto satellitare (configurarlo in manutenzione).
 - Assicurarsi che l'interruttore di avviamento sia in posizione di riposo "spento".
 - Scollegare la batteria della vettura.
- Prima di scollegare la batteria, spegnere tutti gli accessori comandati elettricamente tenendo conto delle seguenti avvertenze:
1. Spesso l'autoradio dispone di un codice di sicurezza, assicurarsi che lo stesso venga disattivato o registrato sul libretto vettura.
 2. Scollegando la batteria alcuni dati (es. codice autoradio, le ore, indicazioni in gradi centigradi oppure in gradi Fahrenheit e le impostazioni di funzionamento di alcuni accessori) vengono azzerati.
 3. Alcune unità elettroniche (ECU motore, Body computer, sistema SRS etc. rimangono alimentate per un massimo di 20 minuti). Attendere quindi almeno 20 minuti dopo aver messo l'interruttore di avviamento in posizione di riposo "spento" prima di scollegare la batteria.
- Scollegare SEMPRE la batteria quando si interviene sul sistema di distribuzione della vettura. Il morsetto di massa va scollegato sempre per primo e riallacciato per ultimo.
 - Porre attenzione a che tutti i cablaggi staccati siano posti in modo da evitare sollecitazioni eccessive ai terminali delle connessioni.
 - Controllare la disposizione delle cinghie comando organi ausiliari prima dello smontaggio.
 - Annotare il senso di rotazione della cinghia comando organi ausiliari qualora questa debba essere riutilizzata.
 - Per facilitare l'operazione di rotazione dell'albero motore si consiglia di smontare dal motore le candele di accensione (motori a benzina) o le candele di pre-riscaldamento (motore diesel).
 - Ruotare il motore agendo esclusivamente dall'albero motore salvo diversa specifica.
 - Ruotare il motore nel normale senso di rotazione salvo diversa specifica.
 - Non ruotare alcun componente del sistema di distribuzione dopo aver smontato la cinghia di distribuzione salvo diversa specifica.
 - Al fine di bloccare il motore per svitare o serrare non utilizzare gli attrezzi di allineamento, non interporre alcun oggetto tra la cinghia e le pulegge del sistema di distribuzione.
 - Qualora si dovesse installare una cinghia usata rispettare sempre il precedente senso di lavoro.
 - Verificare la perfetta compatibilità dei nuovi componenti da installare (es. Lunghezza cinghia, puleggia di guida etc.).
 - Verificare sempre lo stato di usura di quei componenti che non verranno sostituiti (pulegge di guida etc.).
 - Verificare il corretto funzionamento (senza inceppamenti) degli elementi per la messa e mantenimento in tensione della cinghia.
 - Annotare e in fase di montaggio riposizionare tutti i trasduttori per il rilevamento della posizione albero motore e albero a camme.
 - Prima di avviare il motore ruotare di almeno due giri l'albero motore a mano e verificare la corretta messa in fase del motore.
 - Dopo aver messo in funzione il motore controllare gli anticipi di accensione (motori a benzina), gli anticipi di iniezione (motori diesel).
 - Consultare sempre la memoria guasti del sistema controllo motore al fine di verificare la presenza di eventuali errori.

- Deactivate if present satellite burglar alarm (configure it in service).
 - Ensure ignition switch is in "off" position.
 - Disconnect battery.
- Before disconnecting battery, switch off all the electric accessories following next warnings:
1. Often car radio has got a security code, ensure it will be deactivated or registered on the car service book.
 2. Disconnecting battery some data (ex. radio security code, clock, temperature indicator in Celsius or Fahrenheit degrees and some other accessories) may be cancelled.
 3. Some electronic units (engine ECU, Body computer, SRS system etc. remain energized for maximum 20 minutes) Wait therefore 20 minutes after switched off ignition switch before reconnect battery.
- ALWAYS Disconnect battery when you operate on distribution system of the vehicle. Ground lead must be disconnected at first and reconnected at last.
 - Make sure all disconnected harnesses are positioned in order to avoid excessive strain on the connection pins.
 - Check auxiliary devices belt position before dismounting.
 - Take note of rotation sense of auxiliary belt if it should be used again.
 - In order to facilitate crankshaft turning is recommended to take off spark plugs (petrol engines) or glow plugs (diesel engines).
 - Turn engine operating exclusively on th crankshaft unless other notice.
 - Turn engine in the normal sense of rotation unless other notice.
 - Do not move any component of distribution system after have dismantled distribution belt unless other notice.
 - To the aim of block engine unloose or tighten do not utilize alignment tools, do not place any object between pulleys and distribution system.
 - In case of installation of an used belt, always observe previous rotation sense.
 - Verify perfect compatibility of new components to be installed (ex. belt length, drive pulley etc.).
 - Verify always wear conditions of the components that will not be exchanged.
 - Verify correct operation (no jams) all set-up and support in tension elements.
 - Take note and during re-built operation to reposition all position sensors of crankshaft and camshaft.
 - Before switch on engine, turn crankshaft, by hand, at least for two turns and verify correct engine phase.
 - After switched on engine check advanced ignition (petrol engines) advanced injection (diesel engines).
 - Always check fault memory engine management system to verify presence of any fault codes.

Procedura di smontaggio

1. Smontare le cinghie degli organi ausiliari.
2. Smontare il carter della distribuzione.
3. Ruotare l'albero motore fino al PMS del cilindro N°1.
4. Fare attenzione alle varie possibilità di fasatura.
5. Allentare il bullone di bloccaggio del tendicinghia.
6. Smontare il tendicinghia della distribuzione.
7. Smontare la cinghia di distribuzione.

Procedura di montaggio

Attenzione ai punti di fasatura sulle seguenti pulegge dove possono esserci delle varianti:

1. Controllare che tutte le tacche di fasatura risultino allineate.
2. Calzare la cinghia di distribuzione sul pignone dell'albero motore facendo attenzione alle marcature del senso di rotazione sulla cinghia (se presenti).
3. Accertarsi che la puleggia dell'albero a camme destro ruoti liberamente.
4. Montare il tendicinghia della distribuzione.
5. Togliere l'attrezzo di bloccaggio agendo sul tendicinghia.
6. Controllare che tutte le tacche di fasatura risultino allineate.
7. Serrare i bulloni di bloccaggio degli alberi a camme utilizzando l'attrezzo specifico.
8. Serrare i bulloni della pompa di iniezione.
9. Ruotare di due giri l'albero motore e verificare il corretto allineamento dei vari punti di fase.
10. Controllare il corretto tensionamento della cinghia di distribuzione.
11. Procedere al rimontaggio dei componenti nell'ordine inverso dello smontaggio.

Disassembling procedures

1. Remove auxiliary drive belt.
2. Remove distribution carter.
3. Turn crankshaft up to top dead centre cylinder N° 1.
4. Paying attention to the various tunes.
5. Unloose timing belt tensioner blocking bolt.
6. Remove timing belt tensioner.
7. Remove timing belt.

Assembling procedures

Attention. Timing marks may change on the following pulleys:

1. Check all tune score are aligned.
2. Fit timing belt on crankshaft pinion paying attention to the rotation scores on the belt (if presents).
3. Check that right camshaft pulley moves freely.
4. Mount the timing belt tensioner.
5. Remove locking tool acting on belt tensioner.
6. Check all tune score are aligned.
7. Tighten camshaft locking bolt using proper tool.
8. Tighten injection pump bolts.
9. Turn crankshaft for two times and verify correct alignment of various tune scores.
10. Check for timing belt tension correct value.
11. Proceed in opposite way respect to the disassembly phase, the mounting of the components.

Attenzione!
 Possibili varianti dei punti di fasatura:
 PULEGGIA DELL'ALBERO A CAMME (PAC):

Fig. 1

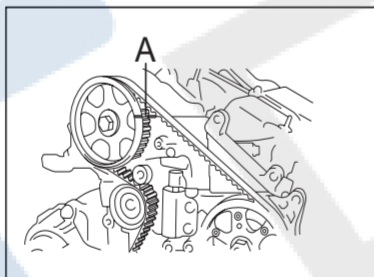


FIGURA 1 Controllare il corretto allineamento delle tacche di fase A.

FIGURE 1 Check for tune scores A right alignment.

Attention!
 Possible variation of the timing marks:
 CAMSHAFT PULLEY (PAC):

PULEGGIA DEL TENDITORE (T):
 BELT TENSIONER PULLEY (T):

Fig. 2

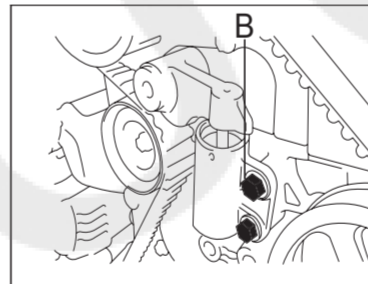


FIGURA 2 Allentare i bulloni di bloccaggio B del tendicinghia e smontare il tendicinghia della distribuzione.

FIGURA 3 Inserire l'apposito attrezzo di bloccaggio del tendicinghia C.

FIGURA 2 Unloose belt tensioner blocking bolts B and remove distribution belt tensioner.
 FIGURE 2 Insert belt tensioner proper locking tool C.

PULEGGIA DELL'ALBERO MOTORE (AM):
 CRANKSHAFT PULLEY (AM):

Fig. 4

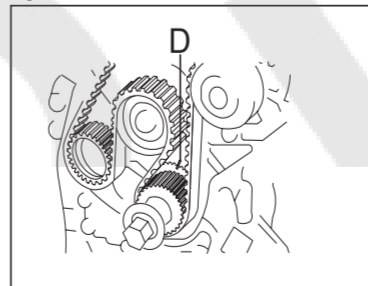


FIGURA 4 Controllare il corretto allineamento della tacca di fase D.

FIGURE 4 Check for tune score D right alignment.

PULEGGIA DELLA POMPA DI INIEZIONE DIESEL (PID):
 DIESEL INJECTION PUMP PULLEY (PID):

Fig. 5

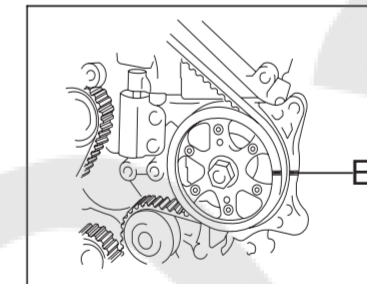
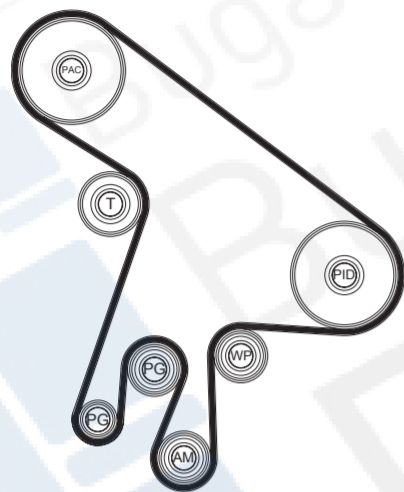
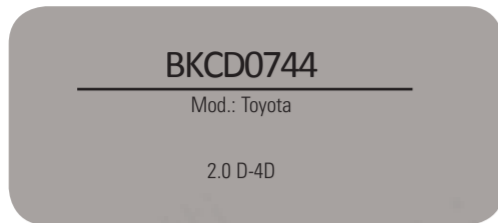


FIGURA 5 Controllare il corretto allineamento della tacca di fase E.

FIGURE 5 Check for tune score E right alignment.

Instrucciones para remplazo de correa de distribución

Instructions pour le remplacement de la courroie de distribution.



- PAC.** POLEA DEL ARBOL DE LEVAS
- T.** POLEA DEL TENSOR
- AM.** POLEA DEL CIGUEÑAL
- PG.** POLEA DE GUIA
- WP.** POLEA DE LA BOMBA DE AGUA
- PID.** POLEA DE LA BOMBA DE INYECCION DIESEL

- PAC.** POULIE ARBRE A CAMES
- T.** POULIE TENDEUR
- AM.** POULIE VILEBREQUIN
- PG.** POULIE GUIDE
- WP.** POULIE POMPE A EAU
- PID.** POULIE POMPE D'INJECTION DIESEL

Precauciones generales Précautions générales

- Desactivar cuando este presente, el sistema antibloqueo satelital. (configurarlo bajo la modalidad de mantenimiento).
- Asegurarse que el interruptor se encuentre en la posición de reposo "OFF".
- Desconectar la batería.
- Antes de proceder a la desconexión de la batería, apagar todos los accesorios comandados eléctricamente teniendo en cuenta las siguientes advertencias:
 1. Con frecuencia la radio dispone de un código de seguridad. Asegurarse que este sea desactivado por su dueño o que este anotado en el manual de usuario del vehículo.
 2. La desconexión de la batería del vehículo causa la pérdida de algunos datos tales como el código de la radio, hora y fecha, indicadores en grados centígrados o farenheit, y la programación del funcionamiento de algunos accesorios.
 3. Ciertos módulos electrónicos (ECU, BCM, sistemas SRS, etc., permanecen alimentados por un máximo de 20 minutos. Por lo tanto, esperar por lo menos 20 minutos contados a partir del momento en que se gira la llave a la posición OFF antes de desconectar la batería.
- Desconectar SIEMPRE la batería cada vez que se intervenga sobre el sistema de distribución del automóvil. Al desconectar la batería, desconectar siempre el terminal de masa en primer lugar y por último el terminal positivo. Al momento de la re conexión.
- Prestar atención en posicionar todo el cableado que haya sido desconectado de manera de evitar someter a tensiones excesivas a todos los terminales de conexión.
- Verificar la disposición de las correas de mando de órganos auxiliares del motor antes de desmontarlas.
- De ser necesario reutilizar la correa de mando de los órganos auxiliares, marcar sobre la misma el sentido actual de rotación de la misma.
- Para facilitar la operación de rotación del cigüeñal, se aconseja desmontar las bujías de encendido (motores a gasolina), o las bujías de incandescencia (Motores Diesel).
- Rotar el motor actuando únicamente sobre el cigüeñal, a menos que se especifique diferente.
- Rotar el motor en su sentido normal de rotación, a menos que se especifique diferente.
- No rotar ningún componente del sistema de distribución del motor después de haber procedido al desmontaje de la correa de distribución a menos que se especifique lo contrario.
- No utilizar las herramientas de alineación de puntos para puesta en fase como medios para impedir que el motor gire al momento de aflojar o apretar tornillos. No interponer ningún objeto entre la correa y las poleas de la distribución.
- En caso de ser necesario volver a instalar una correa usada, respetar el sentido de anterior de rotación de la misma.
- Verificar la perfecta compatibilidad de los nuevos componentes a ser instalados. (Largo de la correa de distribución, polea de guía, etc.).
- Verificar siempre el estado de desgaste de aquellos componentes que no serán reemplazados. (ej.: poleas de guía, etc.)
- Verificar el funcionamiento correcto (sin interrupciones) de todos los órganos que tensan y mantienen en tensión la correa de la distribución.
- Si al momento de cambiar la correa de la distribución es necesario desmontar los sensores de posición de cigüeñal y de árbol de levas, proceda antes de esta operación a marcar la posición en la que estos se encuentran para volver a montarlos en su posición.
- Antes de encender el motor, rotarlo a mano al menos dos vueltas de cigüeñal y verificar que el motor este en fase correctamente.
- Después de poner en funcionamiento el motor, verificar el avance de encendido (motores a gasolina) y el avance de inyección (motores diesel).
- Consultar siempre la memoria de la unidad de control del motor a los fines de verificar la presencia de posibles códigos de error.

- Désactiver (si installé) le système antivol satellitaire (le configurer dans la maintenance).
- S'assurer que l'interrupteur de démarrage soit en position de repos "éteint".
- Débrancher la batterie de l'automobile:
 - Avant de débrancher la batterie, éteindre tous les accessoires commandés électriquement en respectant les indications suivantes:
 1. Souvent l'autoradio dispose d'un code de sécurité, s'assurer que ce dernier vienne désactivé ou alors enregistré sur le livret du véhicule.
 2. En débranchant la batterie certaines données (ex. code autoradio, oraire, indications de température et les impositions de fonctionnement de certains accessoires) viennent mises au zéro.
 3. Certaines unités électroniques (ECU, moteur, Body computer, système SRS, etc) restent alimentées pendant 20 minutes au maximum, attendre donc 20 minutes après avoir mis l'interrupteur de démarrage en position "éteint" et ceci avant de débrancher la batterie.
 - Débrancher TOUJOURS la batterie lorsque on intervient sur le système de distribution de l'automobile, la borne de masse vient débranchée en premier lieu et rebranchée en dernier.
 - Faire attention à ce que tous les câblages détachés soient disposés de manière à d'éviter des contacts excessifs aux terminaux des connexions.
 - Contrôler la disposition de la courroie commande organes auxiliaires avant de procéder au démontage.
 - Noter le sens de rotation de la courroie de commande des organes auxiliaires lorsque celle-ci doit être re-utilisée.
 - Pour faciliter l'opération de rotation du vilebrequin il est conseillé de démonter les bougies d'allumage (motores à essence) ou les bougies de pré-chauffage (motores diesel).
 - Tourner le moteur en intervenant exclusivement à partir du vilebrequin sauf indications diverses.
 - Tourner le moteur dans le sens normal de rotation sauf indications diverses.
 - Ne jamais tourner aucun composant du système de distribution après avoir démonté la courroie de distribution, à moins de diverses instructions.
 - Afin de bloquer le moteur pour dévisser ou serrer ne jamais utiliser les outils d'alignement et n'interposer aucun objet entre la courroie et la poulie du système de distribution.
 - S'il faudrait installer une courroie usée, respecter toujours le sens de travail précédent.
 - Vérifier la parfaite compatibilité des nouveaux composants à installer (ex. longueur courroie, poulie guide, etc.).
 - Vérifier toujours l'état d'usure des composants qui ne sont pas appelés à être remplacés (poulie guide etc.).
 - Vérifier le correct fonctionnement (sans enrayages) des éléments pour la mise et pour le maintien de la courroie sous tension.
 - Noter et, au moment du montage, remettre en position tous les indicateurs de position vilebrequin e arbre a cames.
 - Avant de la mise en marche le moteur, tourner à la main au moins deux tours le vilebrequin et vérifier la correcte mise en phase du moteur.
 - Après avoir mis en fonction le moteur, contrôler les avances d'allumage (motores à essence), les avances d'injection (motores diesel).
 - Consulter toujours la mémoire centrale inconvénients du système contrôle moteur afin de vérifier la présence d'erreurs éventuelles.

E Instrucciones para remplazo de correa de distribución

Procedimiento de desmontaje correa de distribución

1. Desmontar las correas de mando de los organos auxiliares.
2. Desmontar cárter de distribución.
3. Girar el cigüeñal hasta el PMS del cilindro No.1.
4. Prestar atención a las varias posibilidades de puesta en fase.
5. Aflojar el tornillo de fijación del tensor de correa.
6. Desmontar las courroies de la distribución.
7. Desmontar la correa de mando de la distribución.

Procedimiento de montaje de correa de distribución

Precaución. Las marcas de alineación pueden variar en las siguientes poleas:

1. Verificar que todas las marcas de puesta en fase resulten alineadas.
2. Calzar la correa de la distribución sobre el piñón del cigüeñal, prestando atención a las marcas del sentido de giro sobre la correa (si estas existen).
3. Asegurarse de que el árbol de levas del lado derecho gire libremente.
4. Montar el tensor de la correa de distribución.
5. Extraer la herramienta de inmovilizadora, actuando sobre el tensor de correa.
6. Verificar que todas las marcas de puesta en fase resulten alineadas.
7. Ajustar los tornillos de fijación de los árboles de leva utilizando para ello la herramienta especial para tal fin.
8. Ajustar los tornillos de la bomba de inyección.
9. Girar dos vueltas el cigüeñal y verificar la correcta alineación de los varios puntos de fase.
10. Verificar la correcta tensión de la correa de la distribución.
11. Proceder al reensamblado de los componentes en la secuencia inversa de desarmado.

F Instructions pour le remplacement de la courroie de distribution

Procédures de démontage

1. Démontez les courroies organes auxiliaires.
2. Démontez le carter de la distribution.
3. Tourner le vilebrequin jusqu'au PMS du cylindre N°1.
4. Faire attention aux différentes possibilités de mise en phase.
5. Desserrer le boulon de blocage du tendeur de courroie.
6. Démontez les rails de distribution.
7. Démontez la courroie de distribution.

Procédures de montage

Faire attention aux variations des repères de décalage sur les poulies suivants:

1. Contrôler que tous les points de repères de phase résultent alignés.
2. Monter la courroie de distribution sur le pignon vilebrequin en faisant attention aux indications (si mentionnées) du sens de rotation sur la courroie.
3. S'assurer que la poulie de l'arbre à cames droit tourne librement.
4. Monter la distribution du tendeur de courroie.
5. Enlever l'outil de blocage en intervenant sur le tendeur de courroie.
6. Contrôler que tous les points de repères de phase résultent alignés.
7. Serrer les boulons de blocage des arbres à cames en utilisant l'outil spécifique.
8. Serrer les boulons de la pompe d'injection.
9. Tourner de deux tours le vilebrequin et vérifier le correct alignement des différents points de phase.
10. Contrôler la correcte tension de la courroie de distribution.
11. Procéder au remontage des composants dans l'ordre inverse du démontage.

Instrucciones para remplazo de correa de distribución Instructions pour le remplacement de la courroie de distribution

Instrucciones para remplazo de correa de distribución Instructions pour le remplacement de la courroie de distribution

Instrucciones para remplazo de correa de distribución Instructions pour le remplacement de la courroie de distribution

Precaución!
Posibles variaciones en las marcas de alineación:
POLEA DEL ARBOL DE LEVAS (PAC);

Attention!
Possibles variations des repères de calage:
POULIE ARBRE A CAMES (PAC);

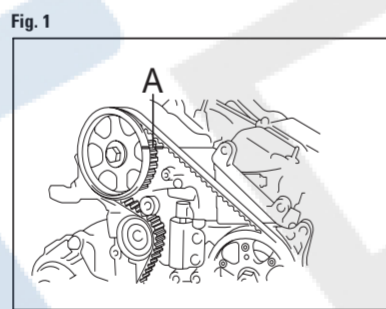


FIGURA 1 Extraer el tapón del cabezal de motor derecho A.

FIGURE 1 Enlever le bouchon de la culasse droite A.

POLEA DEL TENSOR (T):
POULIE TENDEUR (T);

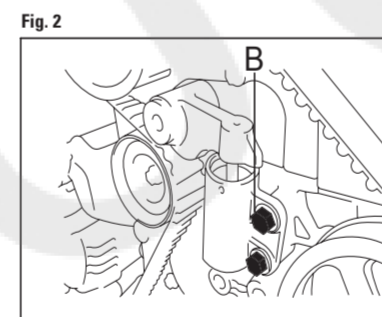


FIGURA 2 Aflojar los tornillos de fijación B del tensor de la correa, demónter las courroies de la distribución.
FIGURA 3 Insertar la herramienta para inmovilización del tensor de correa C.

FIGURE 2 Desserrer les boulons de blocage B du tendeur de courroie, démonter les rails de distribution.
FIGURE 3 Introduire l'outil approprié de blocage tendeur de courroie C.

POLEA DEL CIGUEÑAL (AM):
POULIE VILEBREQUIN (AM);

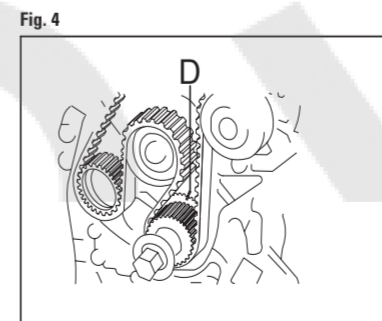


FIGURA 4: Verificar la correcta alineación de la marca de puesta a punto D.

FIGURE 4: Contrôler le correct alignement du point de repère de phase D.

POLEA DE LA BOMBA DE INYECCION DIESEL (PID):
POULIE POMPE D'INJECTION DIESEL (PID);

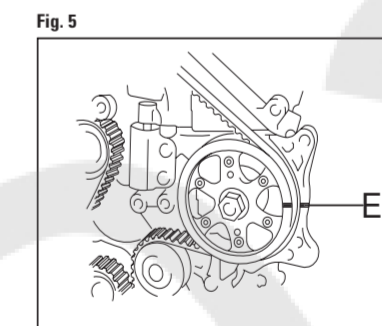


FIGURA 5: Verificar la correcta alineación de la marca de puesta a punto E.

FIGURE 5: Contrôler le correct alignement du point de repère de phase E.