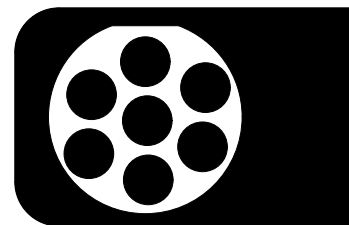


# Wiringkit

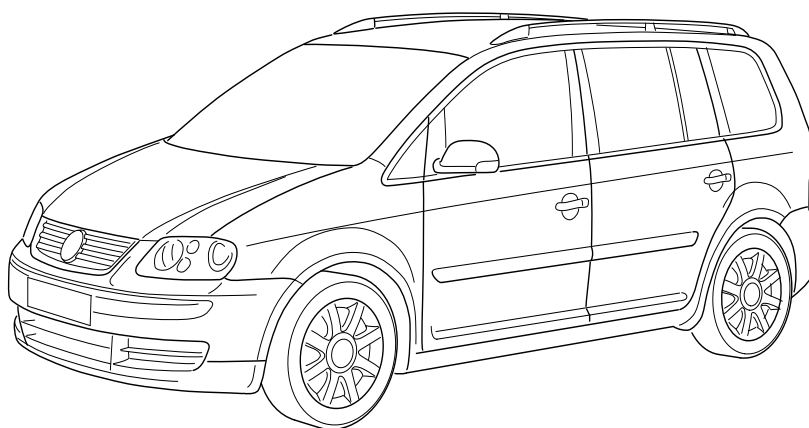


- D Einbauanleitung
- GB Installation instructions
- F Consignes de montage
- NL Montagehandleiding
- DK Montagevejledning
- N Monteringsinstruksjon
- S Installationsanvisning
- FIN Asennusohje
- I Istruzioni per il montaggio
- E Instrucciones de montaje
- P Instruções de montagem
- GR Οδηγίες εγκατάστασης
- CZ Návod k montáži
- SLO Navodilo za vgradnjo
- SK Montážny návod
- PL Instrukcja montażu
- TR Montaj talimatı
- H Beépítési útmutató
- HR Upute o ugradnji
- BUL Инструкция за монтаж
- RO Instrucțiuni de montaj
- RU Инструкция по монтажу и установке
- LT Montavimo informacija
- LV Iemontēšanas pamācība
- EST Paigaldusjuhend

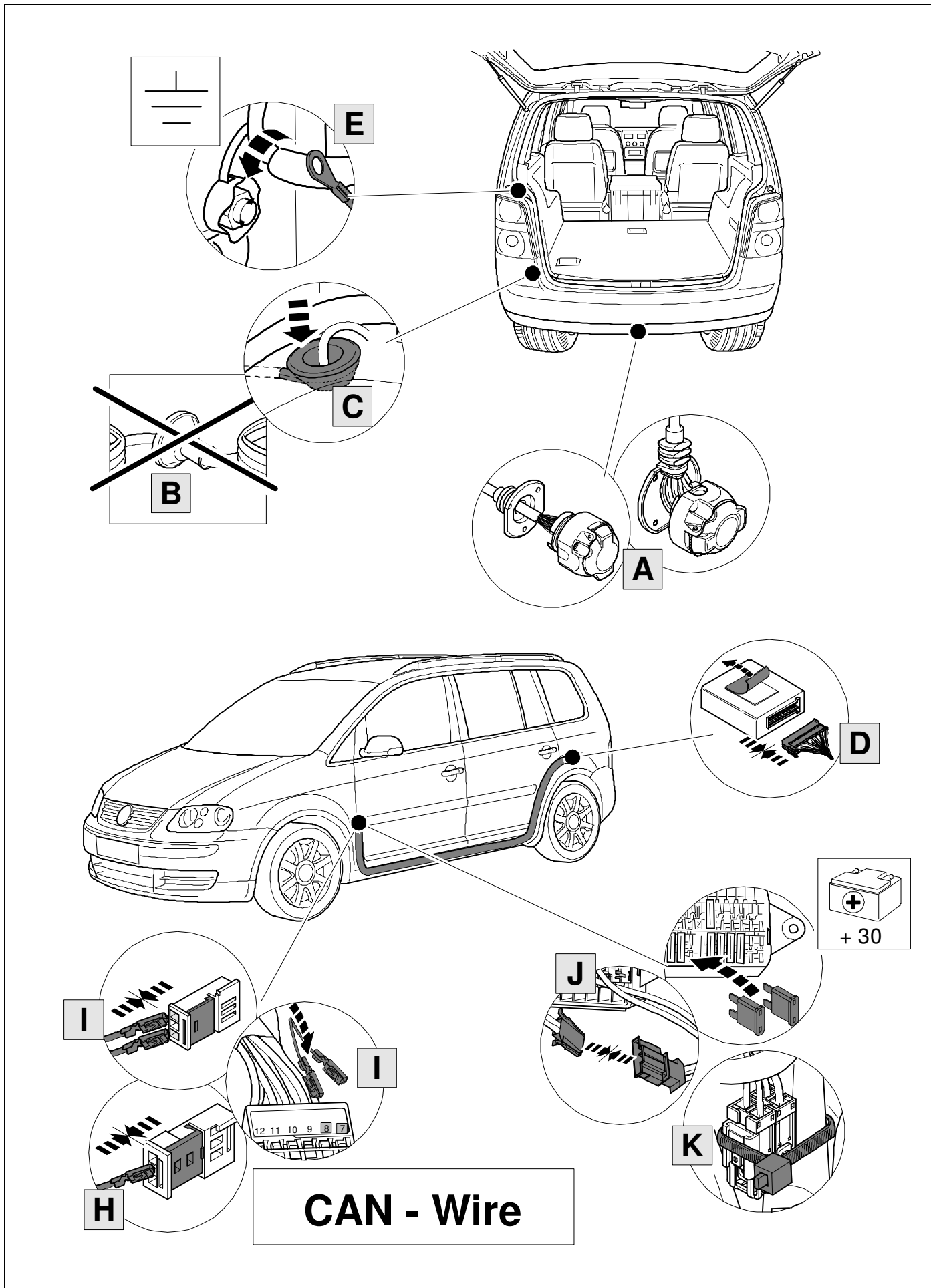
## 756743 VOLKSWAGEN

• **Touran**

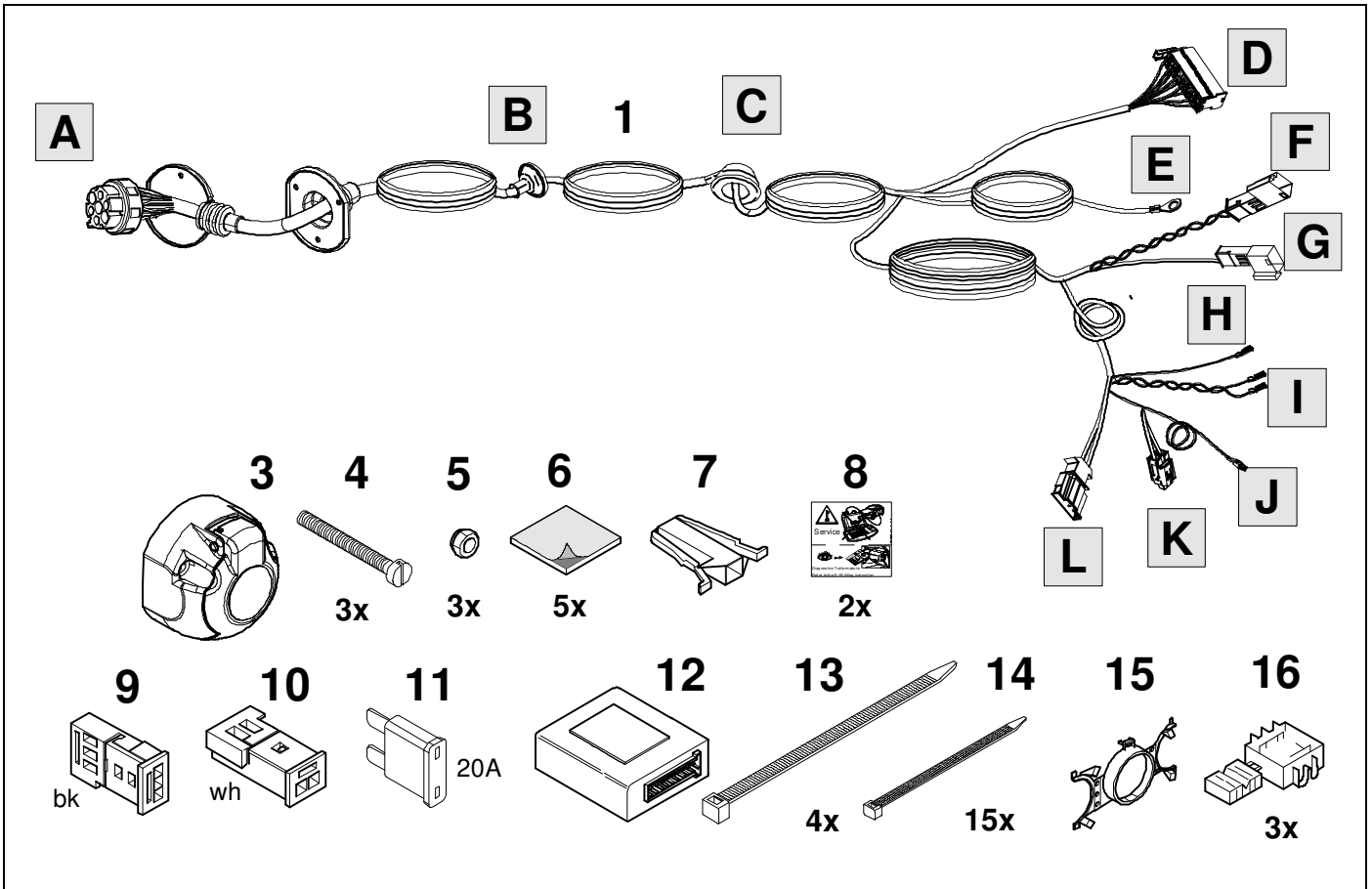
03/03 >> 06/15



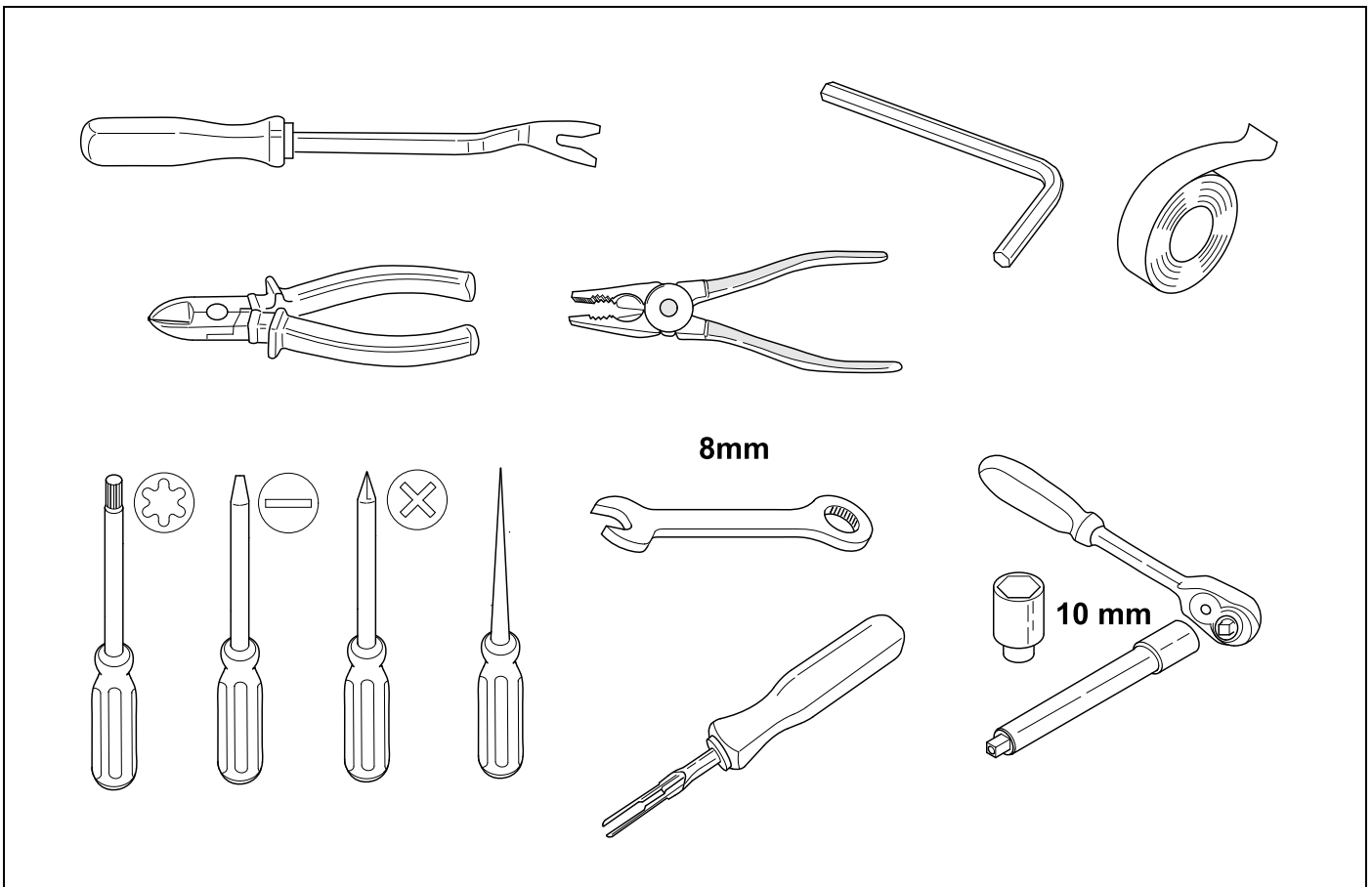
# OVERVIEW



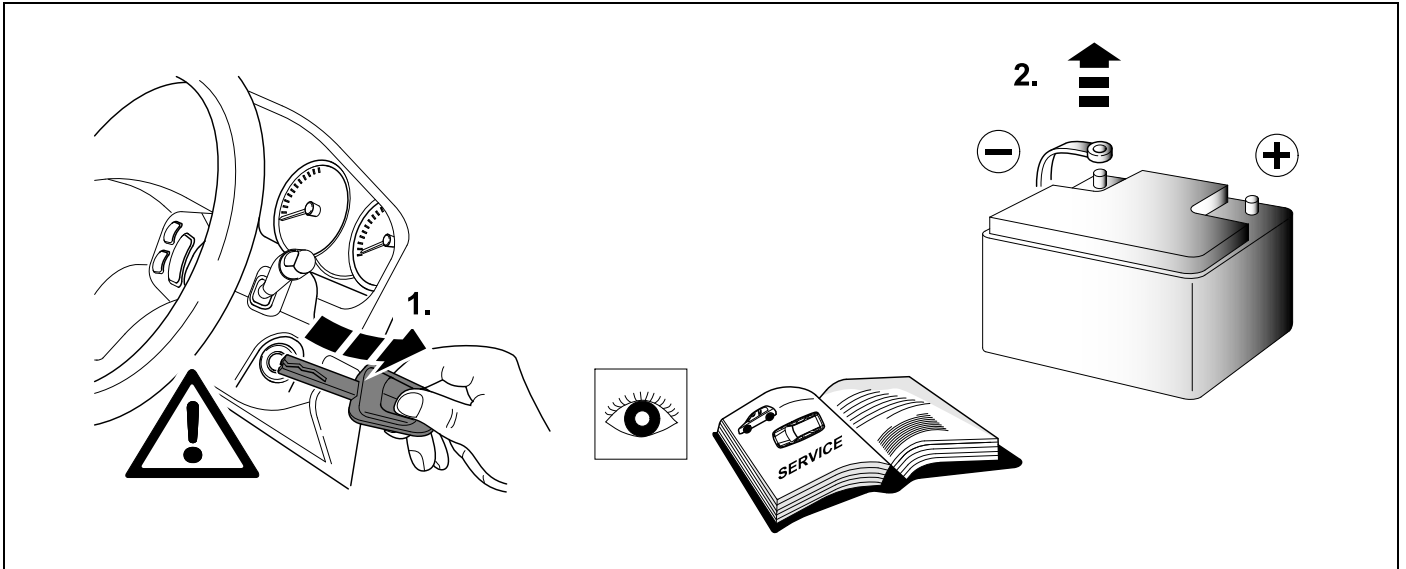
# KIT



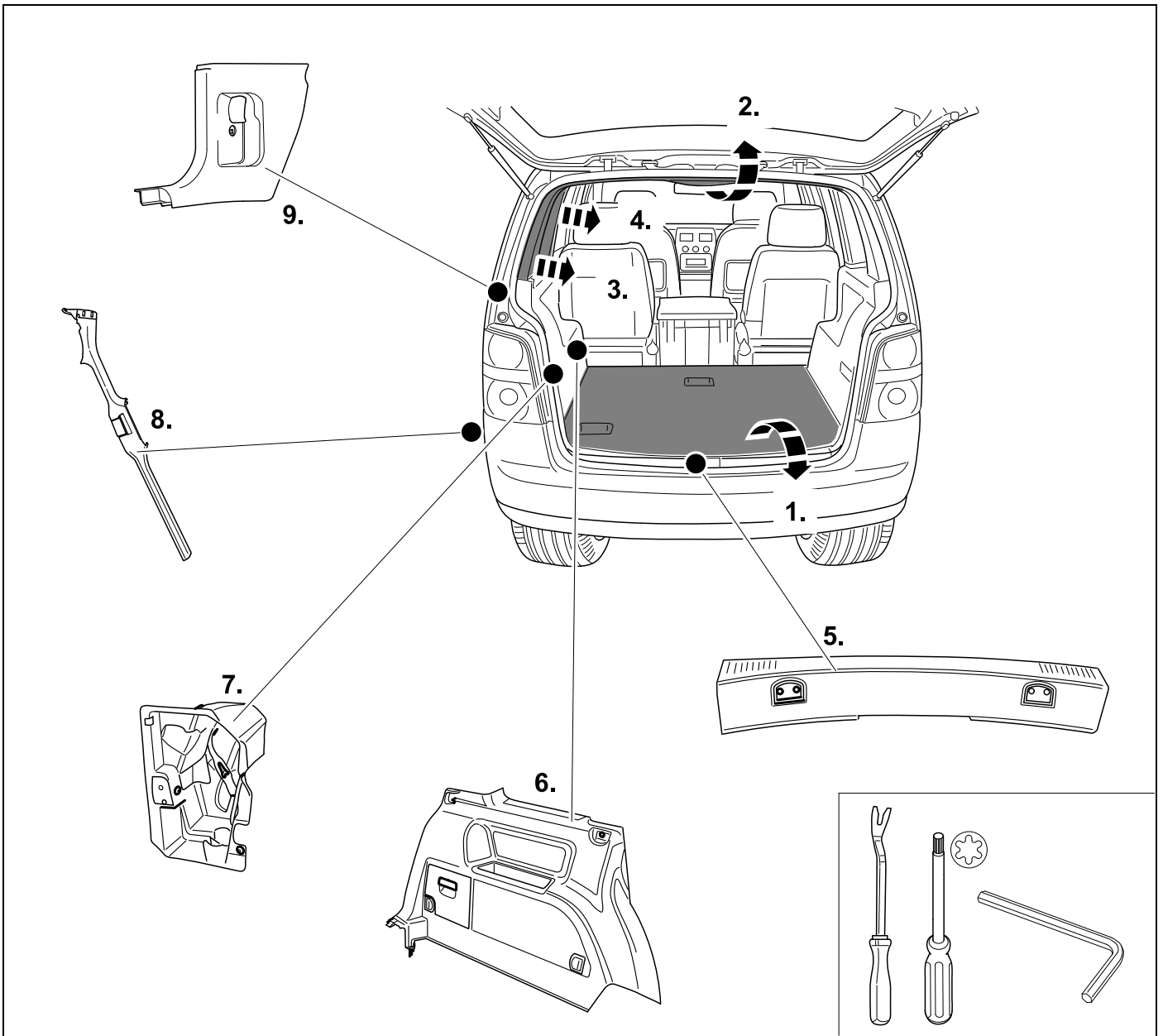
# TOOLS



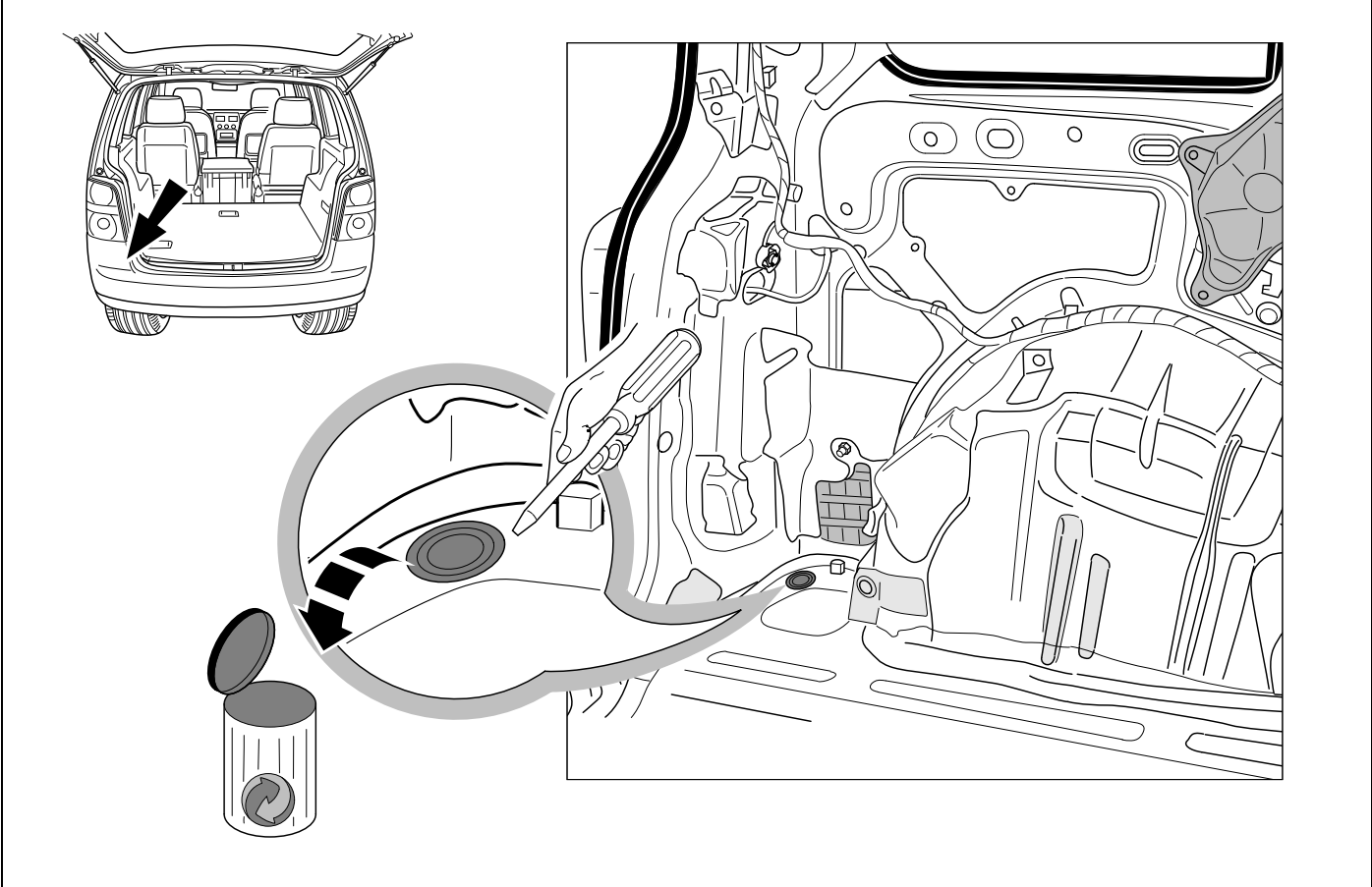
1



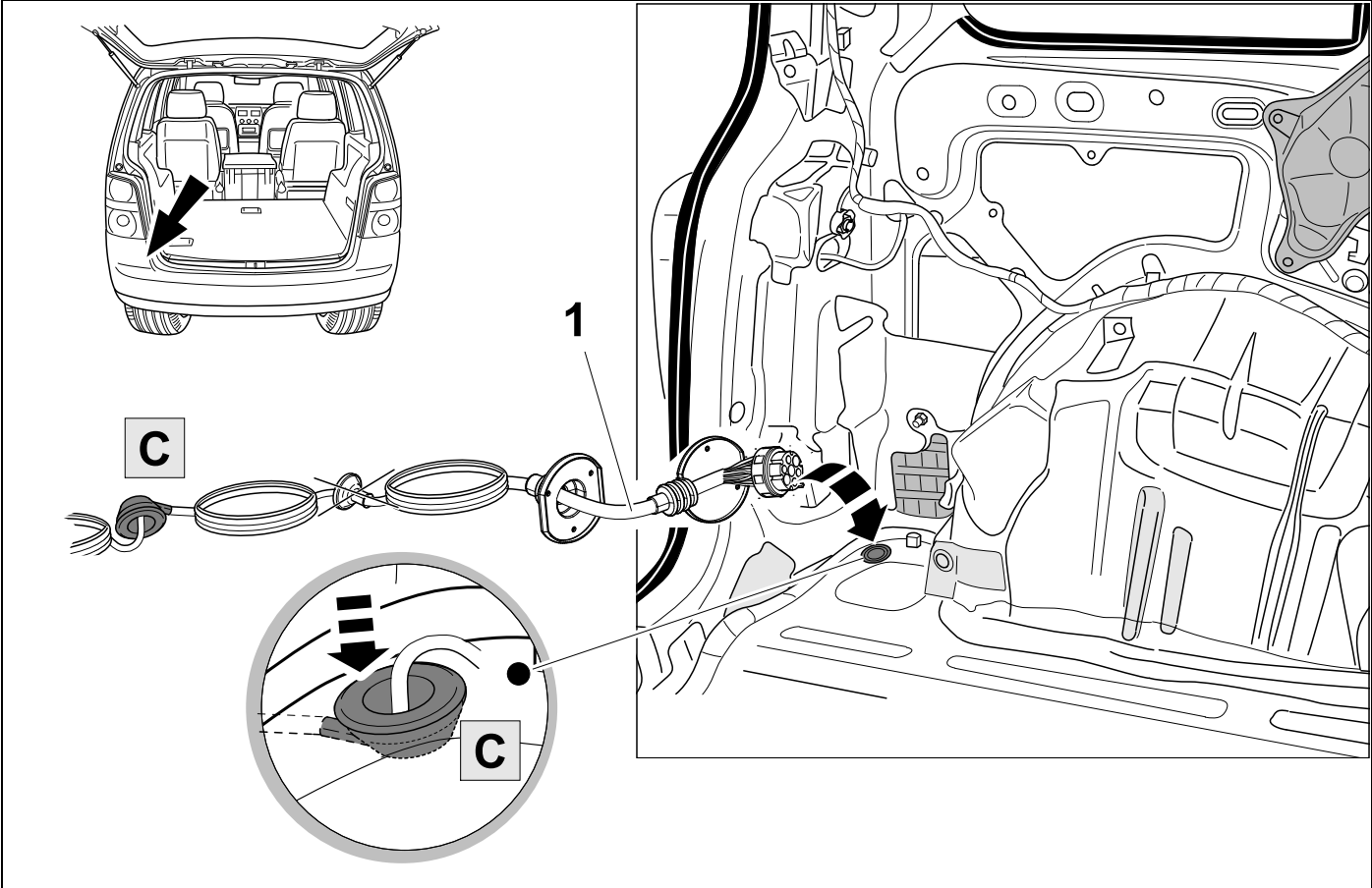
## 2 REMOVE



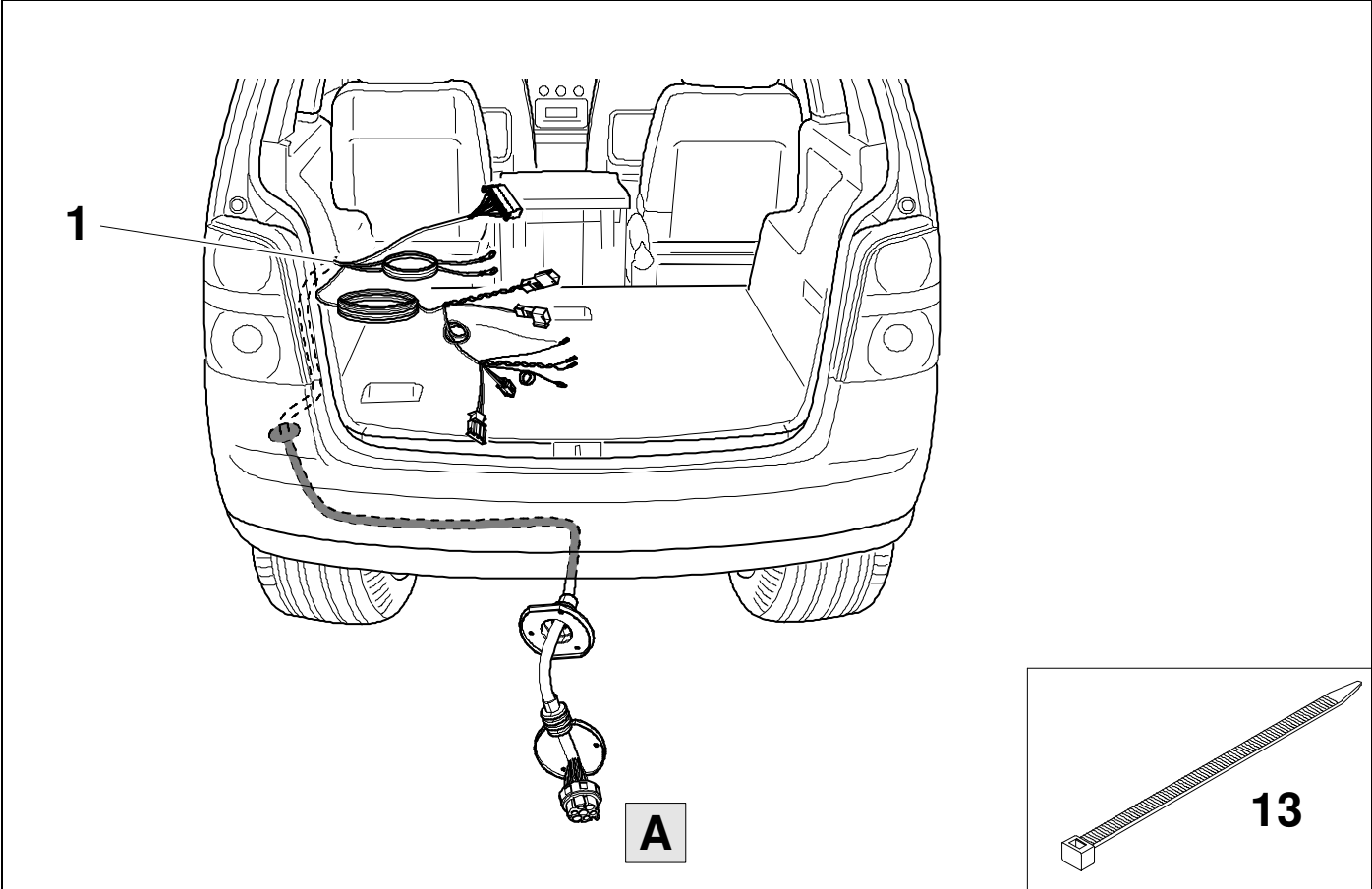
3



4



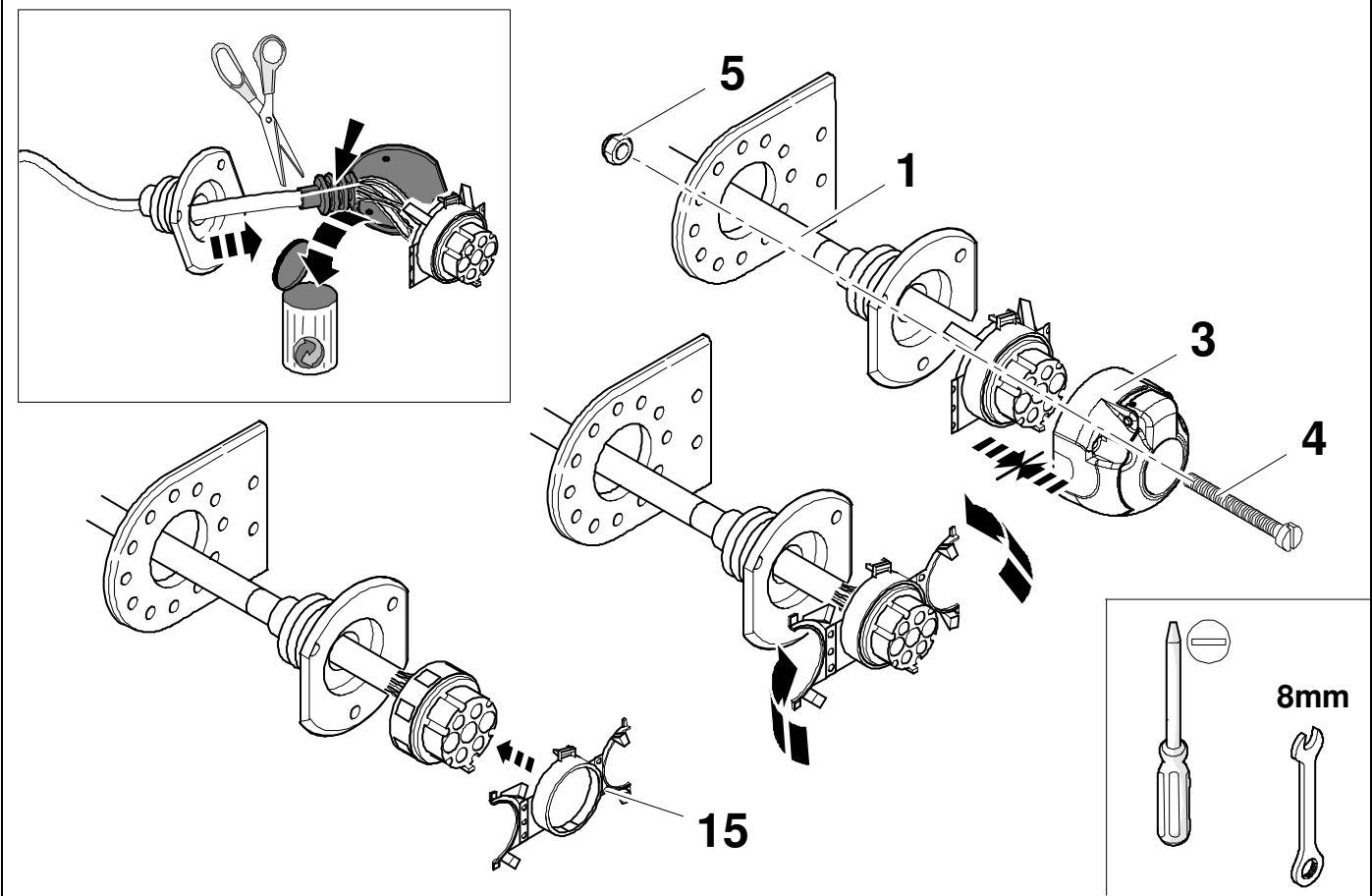
5



**6 OPTION 1**



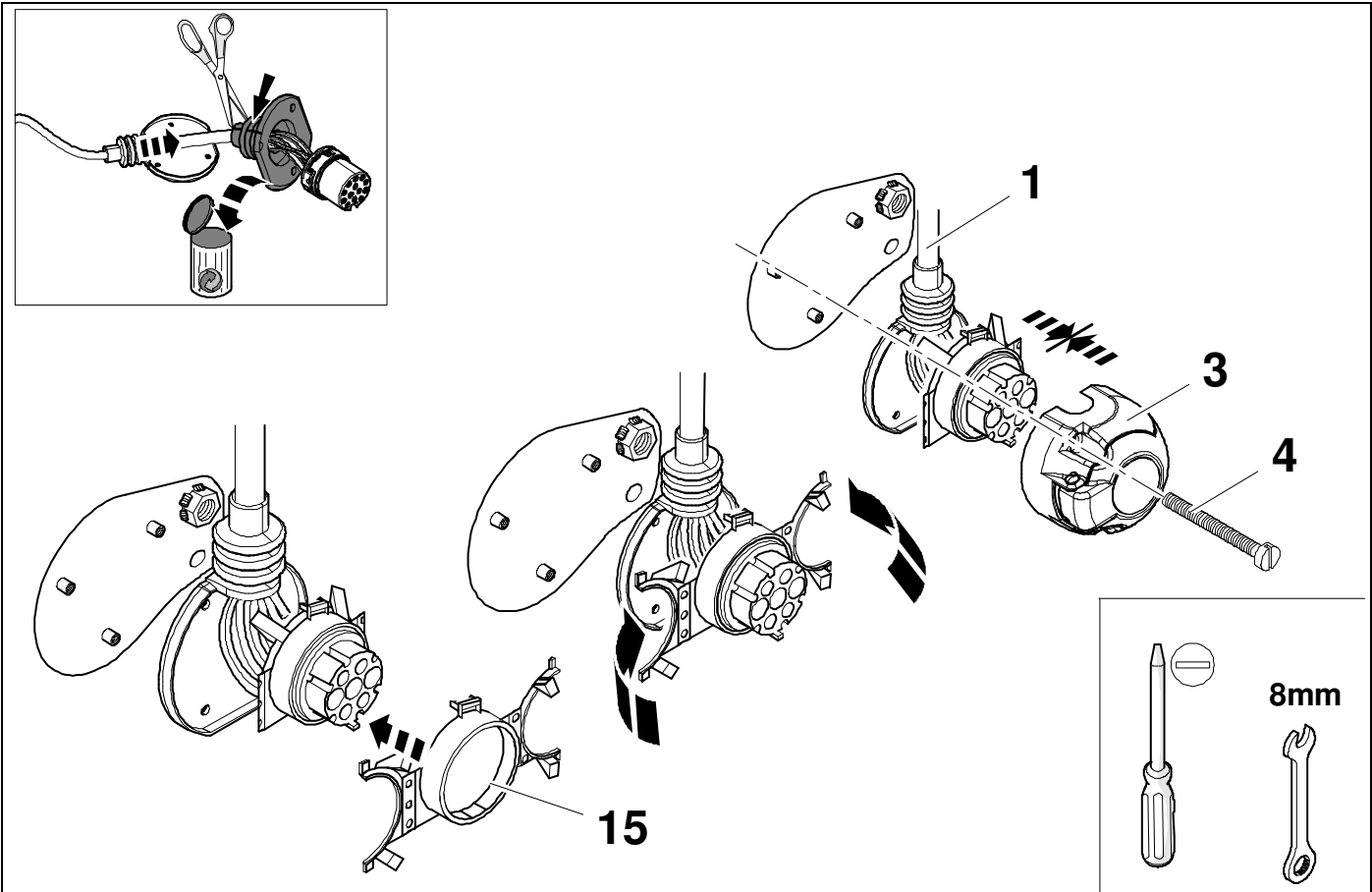
**8**



**7 OPTION 2**



**8**



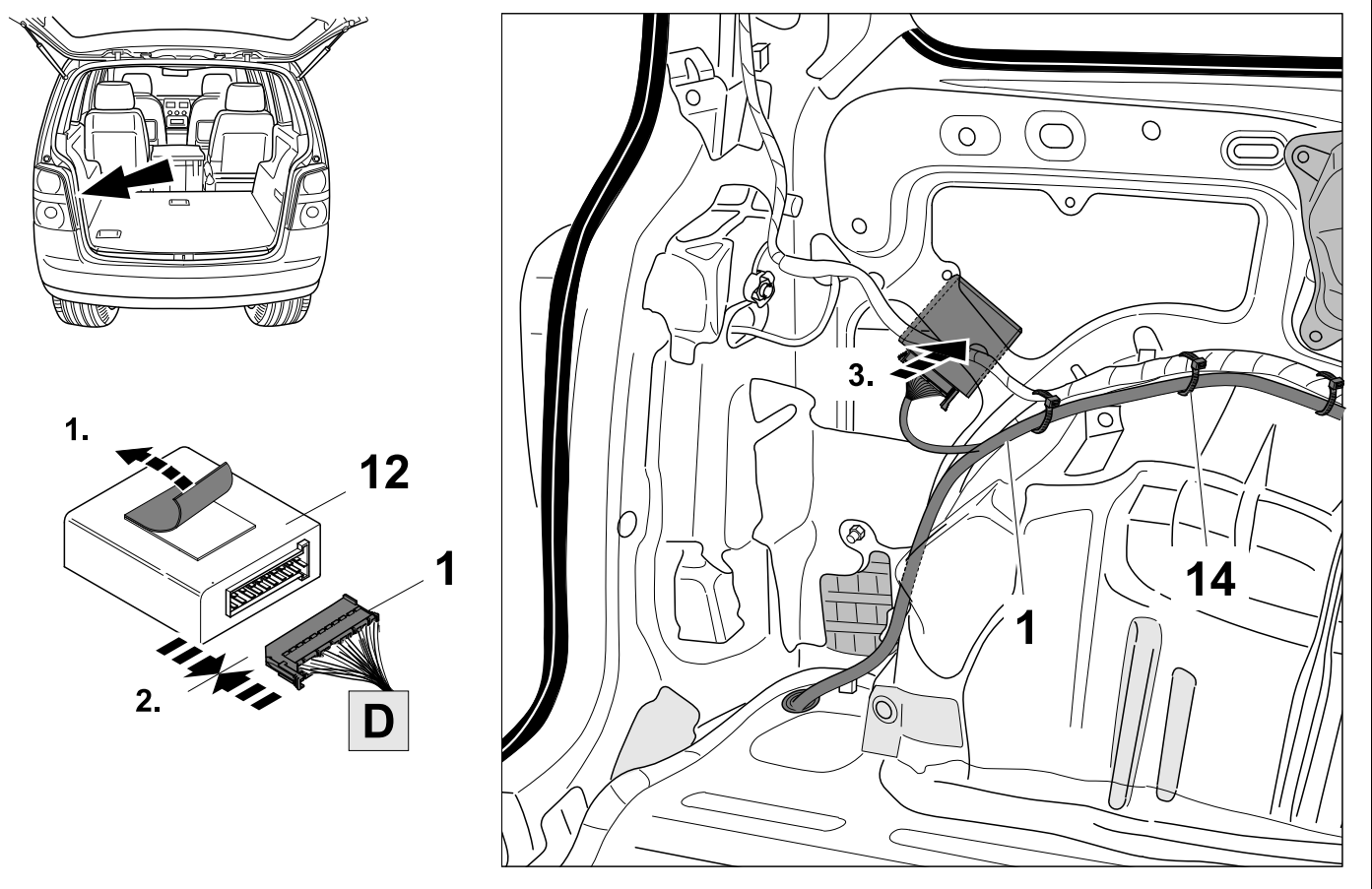


<b>1/L</b>	<b>bk/wh</b>	
<b>2/54g</b>	<b>gy</b>	
<b>3/31</b>	<b>wh/bn</b>	
<b>4/R</b>	<b>bk/gn</b>	
<b>5/58R</b>	<b>gy/rd</b>	
<b>6/54</b>	<b>bk/rd</b>	
<b>7/58L</b>	<b>gy/bk</b>	

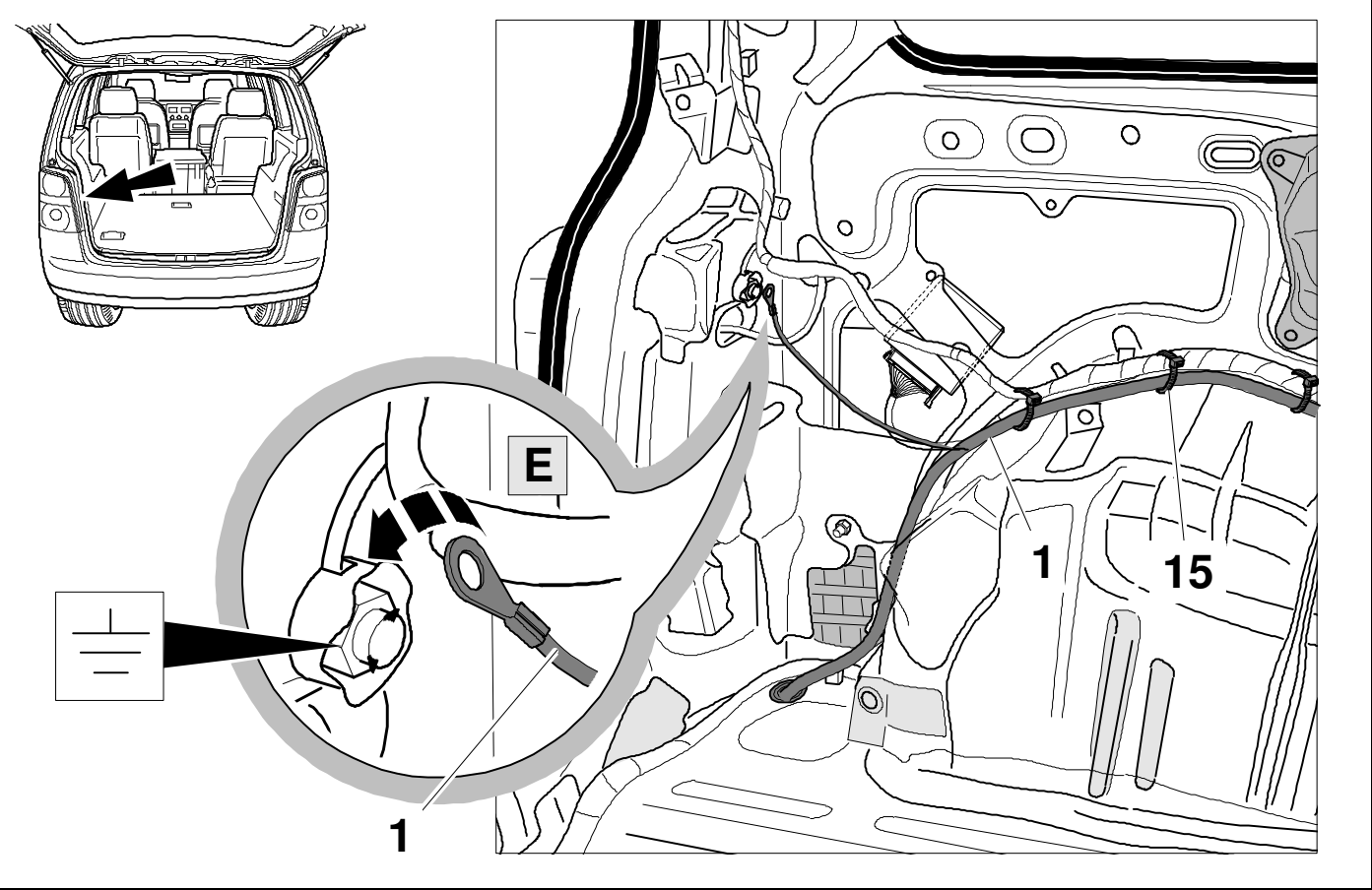
9	bk	wh	gy	gn	rd	bu	ye	bn	pu	or	no
<b>(D)</b>	schwarz	weiss	grau	grün	rot	blau	gelb	braun	violett	orange	nicht belegt
<b>(GB)</b>	black	white	grey	green	red	blue	yellow	brown	purple	orange	not occupied
<b>(F)</b>	noir	blanc	gris	vert	rouge	bleu	jaune	brun	violet	orange	inutilisé
<b>(NL)</b>	zwart	wit	grijs	groen	rood	blauw	geel	bruin	violet	oranje	niet aangesloten
<b>(DK)</b>	sort	hvid	grå	grøn	rød	blå	gul	brun	violet	orange	ikke anvendt
<b>(N)</b>	svart	hvit	grå	grønn	rød	blå	gul	brun	fiolett	oransje	ikke i bruk
<b>(S)</b>	svart	vit	grå	grön	röd	blå	gul	brun	violett	orange	ej använd
<b>(FIN)</b>	musta	valkoinen	harmaa	vihreä	punainen	sininen	keltainen	ruskea	violetti	oranssi	ei varattu
<b>(I)</b>	nero	bianco	grigio	verde	rosso	blu	giallo	marrone	viola	arancione	libero
<b>(E)</b>	negro	blanco	gris	verde	rojo	azul	amarillo	marrón	violeta	anaranja-do	no ocupado
<b>(P)</b>	preto	branco	cinzento	verde	vermelho	azul	amarelo	castanho	violeta	laranja	não ocupado
<b>(GR)</b>	μαύρος	λευκός	Γκρι	πράσινος	κόκκινος	μπλε	κίτρινος	καφέ	Μωβ	πορτοκαλί	δεν είναι κατ'επιμημένως
<b>(PL)</b>	czarny	biały	szaro	zielony	czerwony	niebiesko	żółty	brazowy	fioletowy	pomarańczowy	wolny
<b>(CZ)</b>	černý	bílý	šedý	zelený	červený	modrý	žlutý	hnědý	fialový	oranžový	neobsazen
<b>(TR)</b>	siyah	beyaz	gri	yeşil	kırmızı	mavi	sarı	kahverengi	mor	portakal rengi	boş
<b>(H)</b>	fekete	fehér	szürke	zöld	piros	kék	sárga	barna	ibolyakék	narancssárga	nem foglalt
<b>(HR)</b>	crno	bijelo	sivo	zeleno	crveno	plavo	zuto	smeđe	ljubičasto	narandasto	nije zauzeto
<b>(BUL)</b>	черен	бял	сив	зелен	червен	син	жълт	кафяв	виолетов	оранжев	свободно
<b>(RO)</b>	negru	alb	gri	verde	roșu	albastru	galben	maro	violet	portocaliu	liber
<b>(RU)</b>	черный	белый	серый	зеленый	красный	голубой	жёлтый	коричневый	пурпурный	оранжевый	свободно
<b>(LT)</b>	juoda	balta	pilka	žalia	raudona	mėlyna	geltona	ruda	purpurinė	oranžinė	laisva
<b>(LV)</b>	melna	balta	pelēka	zaļa	sarkana	zila	dzeltena	brūna	purpur-sarkana	oranža	brīvs
<b>(EST)</b>	must	valge	hall	roheline	punane	sinine	kollane	pruun	purpur-punane	oraanž	vaba
<b>(SLO)</b>	črna	bela	siva	zelena	rdeča	modra	rumena	smeđ	vijoličast	oranžen	ni zasedeno
<b>(SK)</b>	čierny	biely	šedý	zelený	červený	modrý	žltý	hnědý	fialový	pomarančový	neobsadený



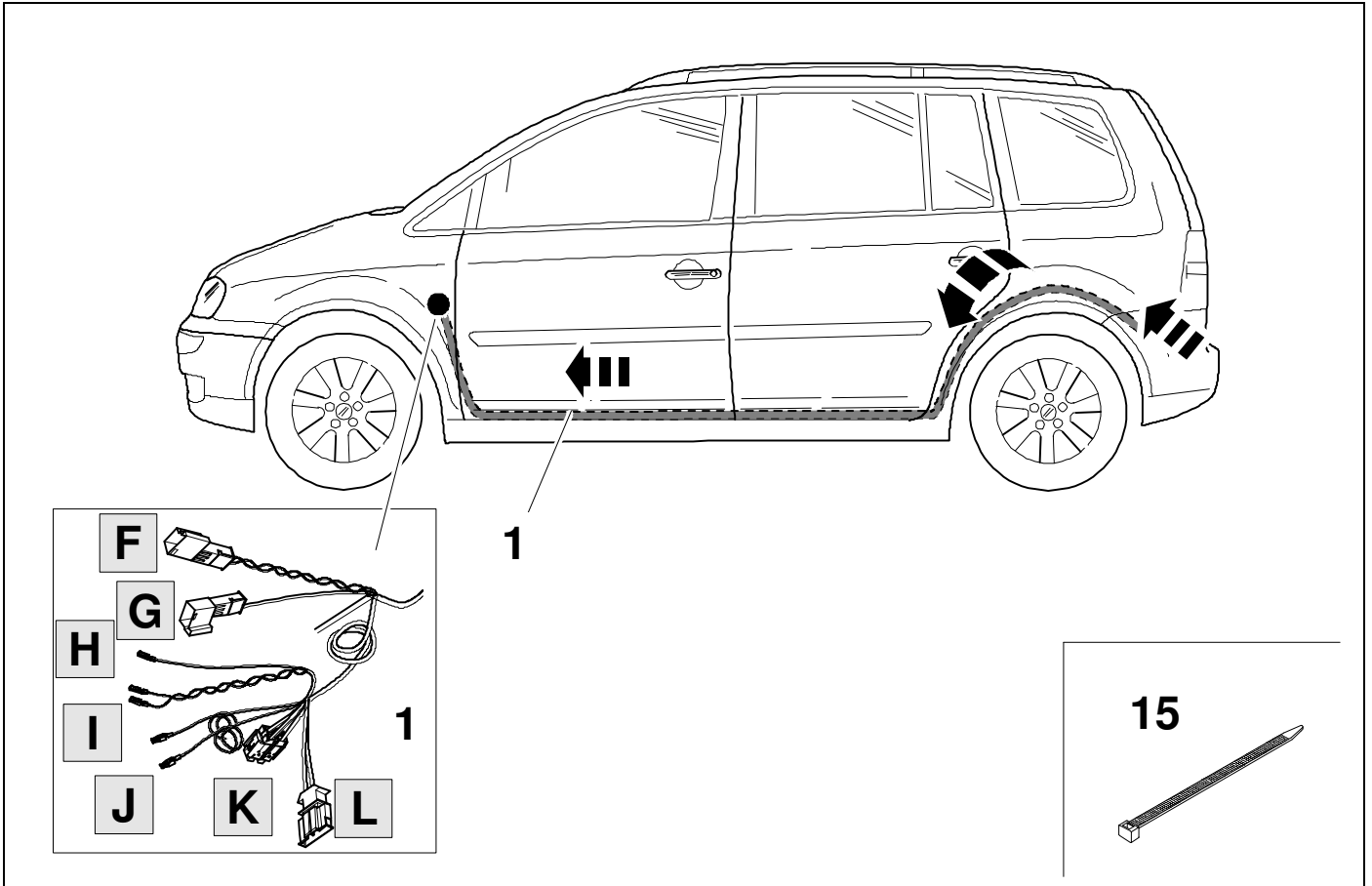
10



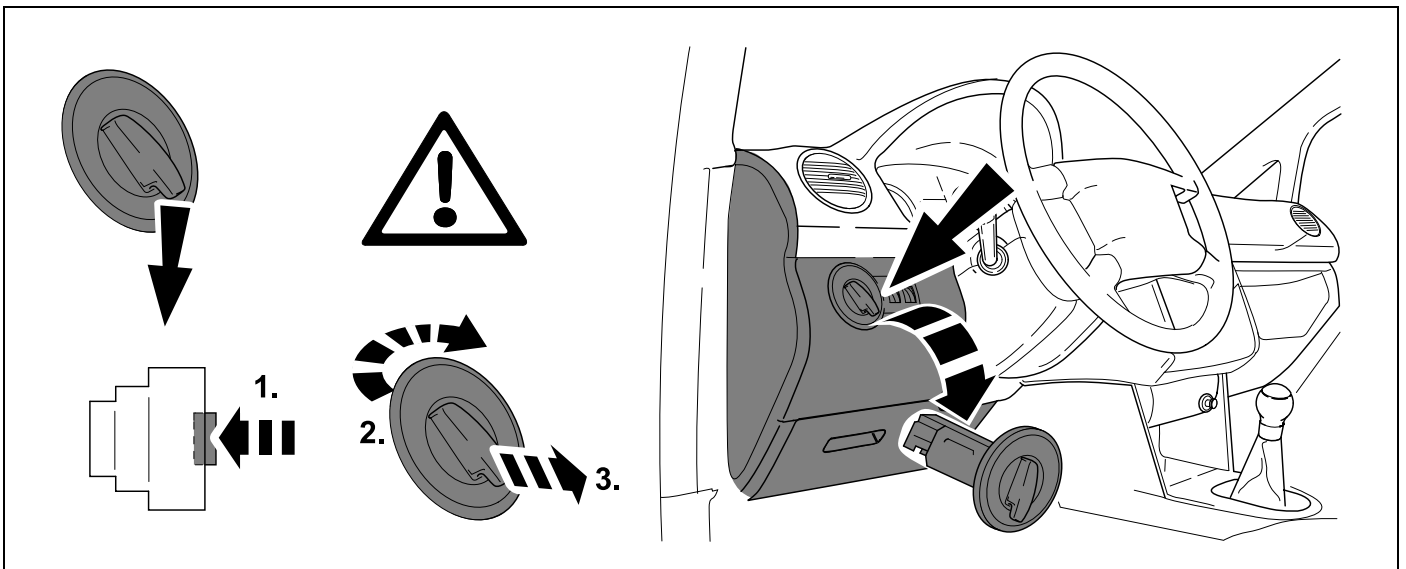
11



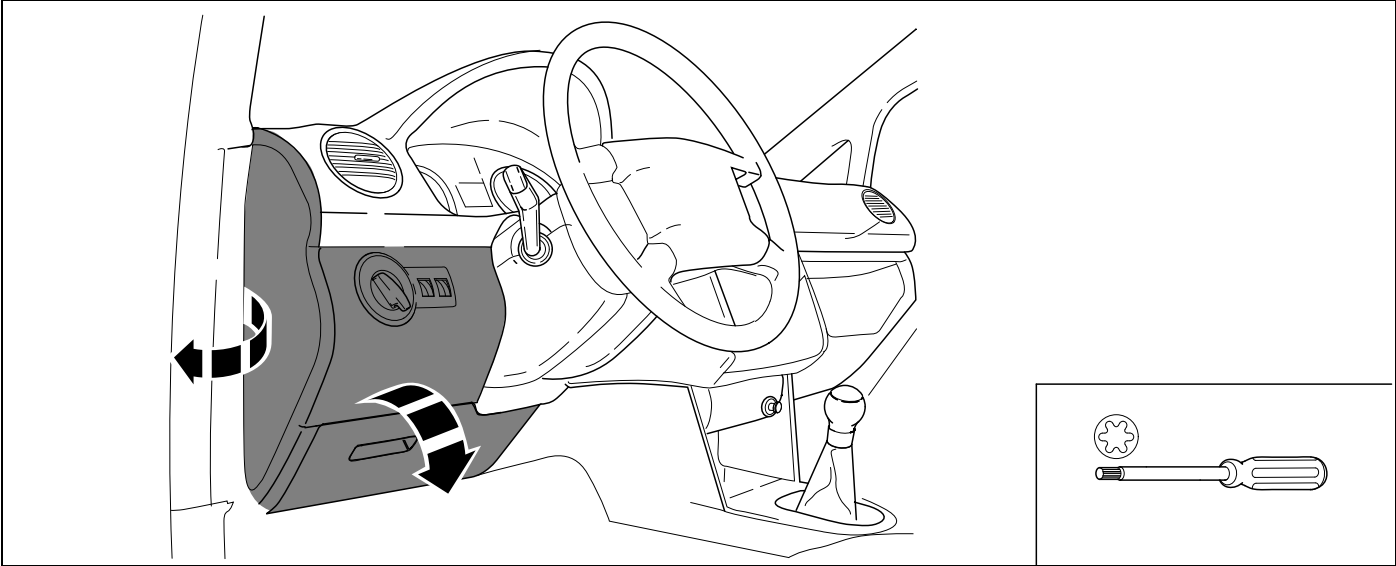
12



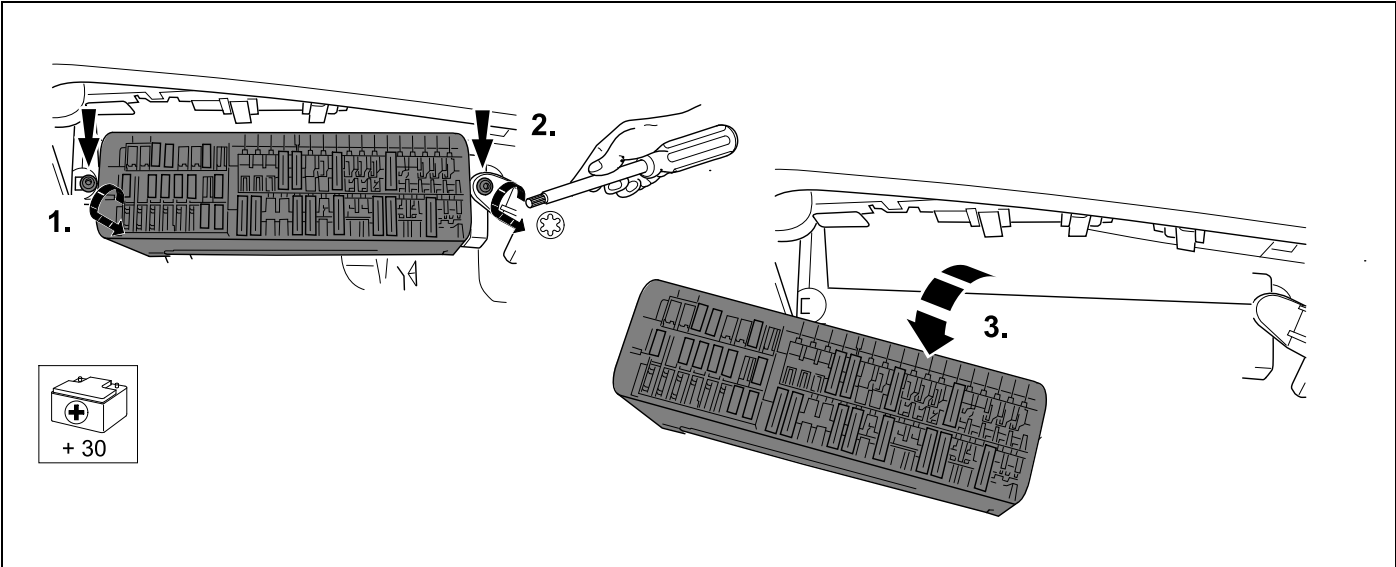
13



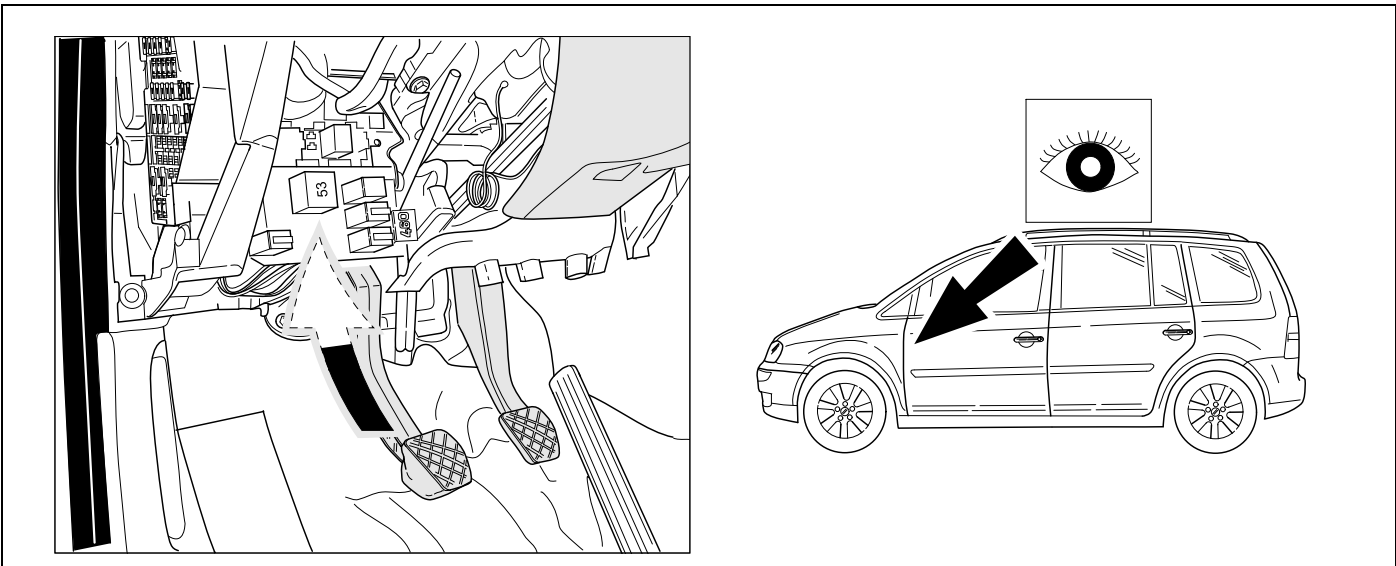
14



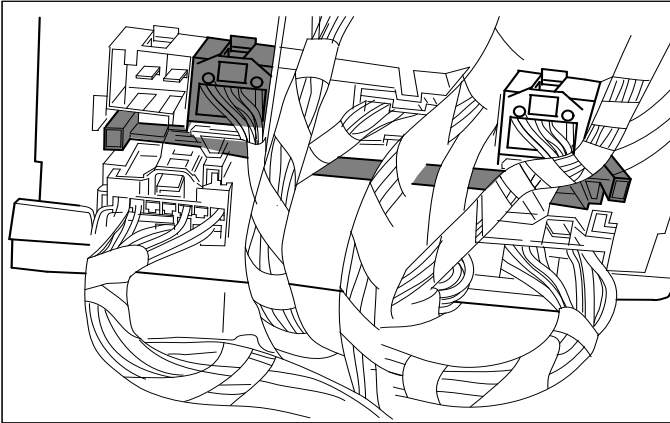
15



16



17



→ 07/10

18

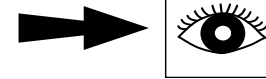
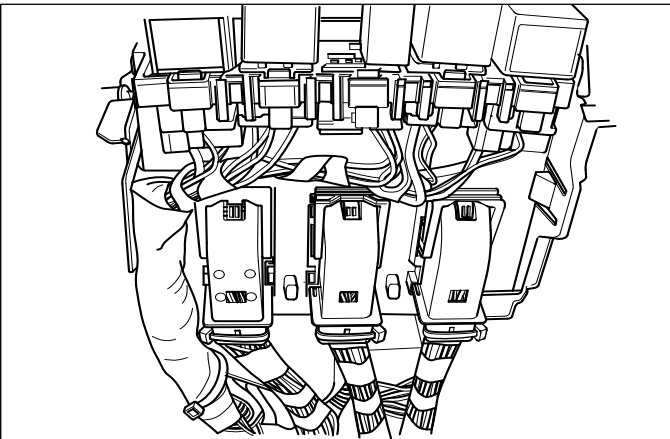
-

28

37

-

62



08/10 →

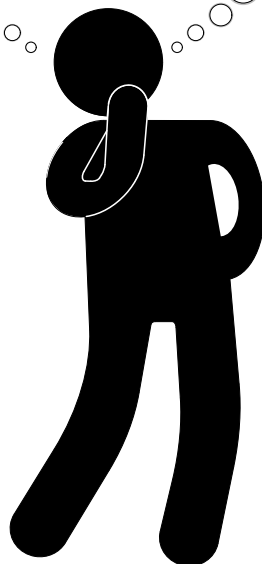
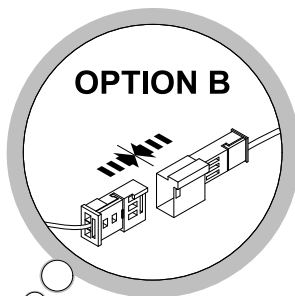
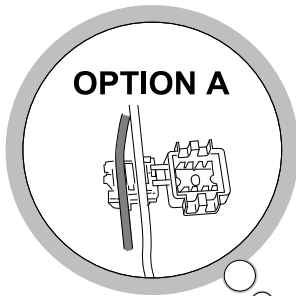
29

-

62

18

→ 07/10



OPTION A

19

-

23

+

37

-

62

OPTION B

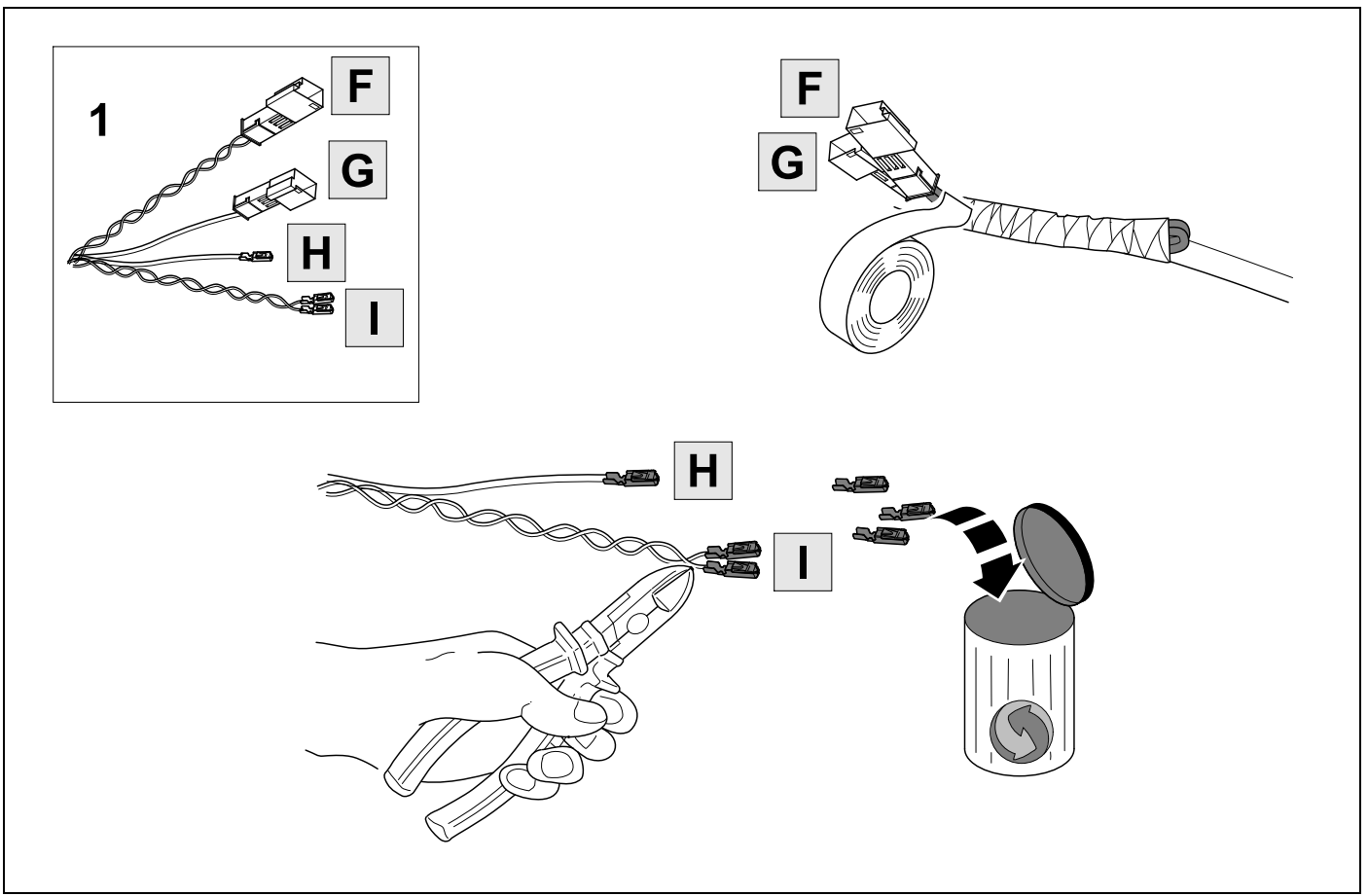
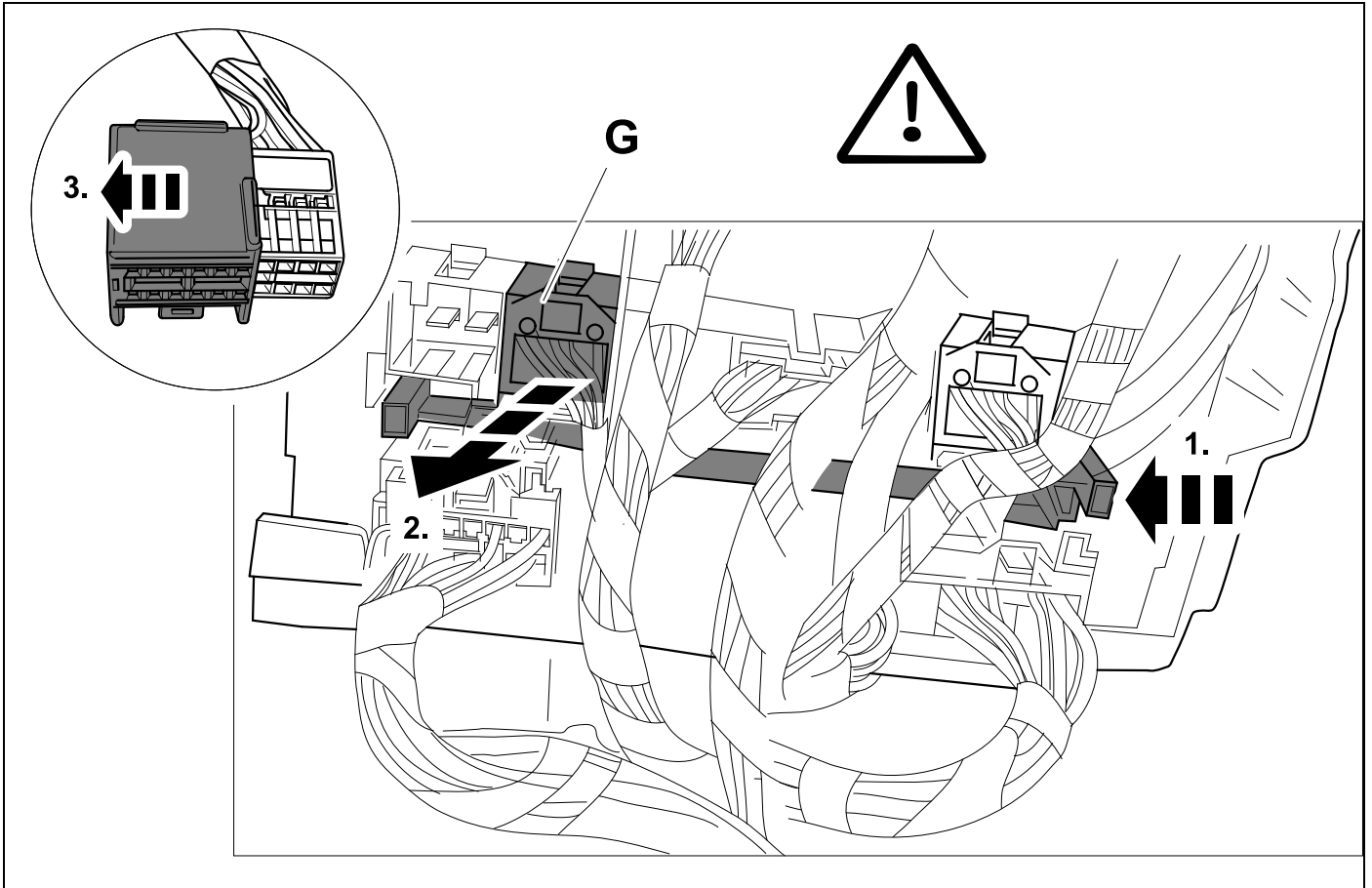
19

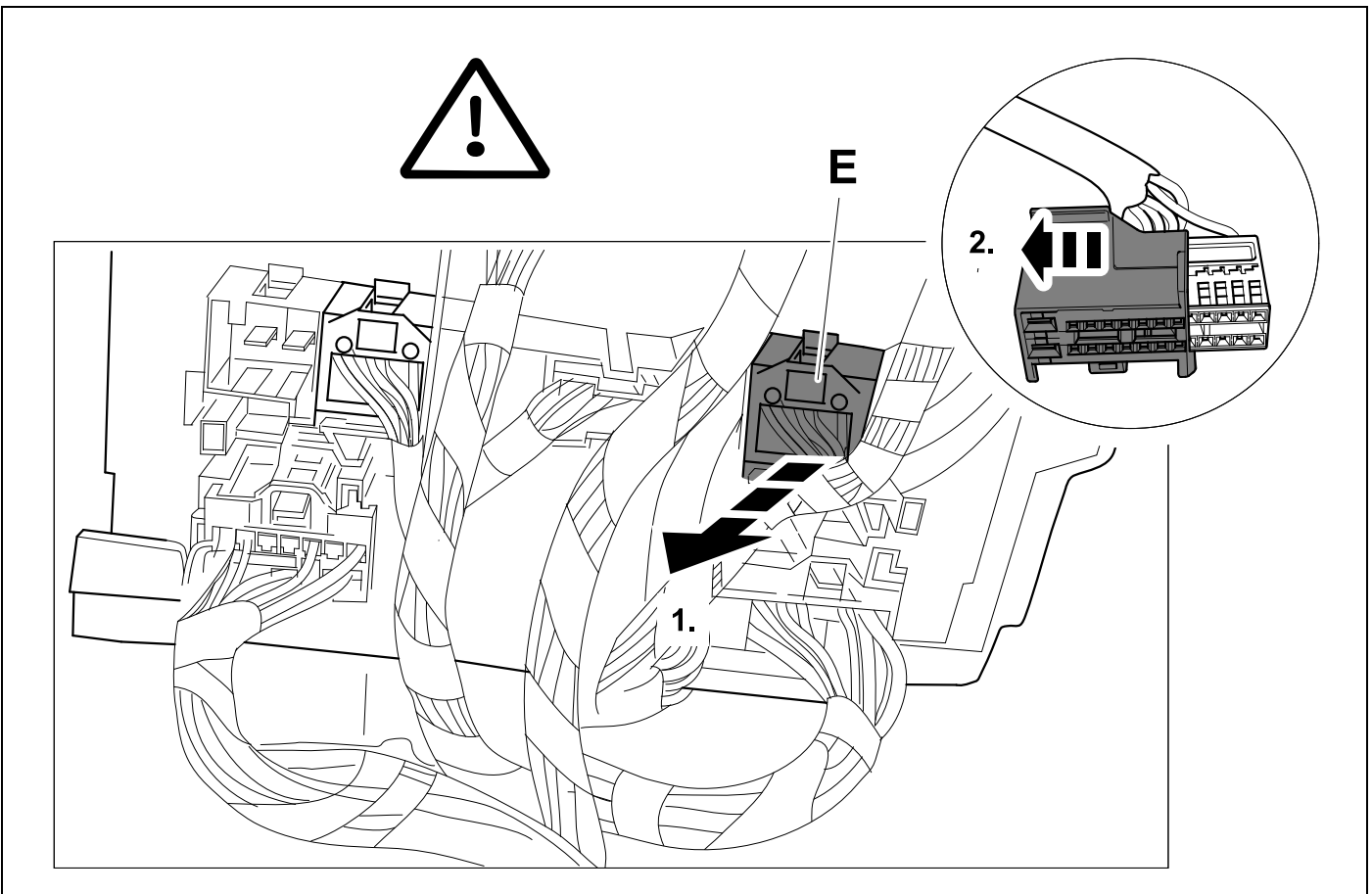
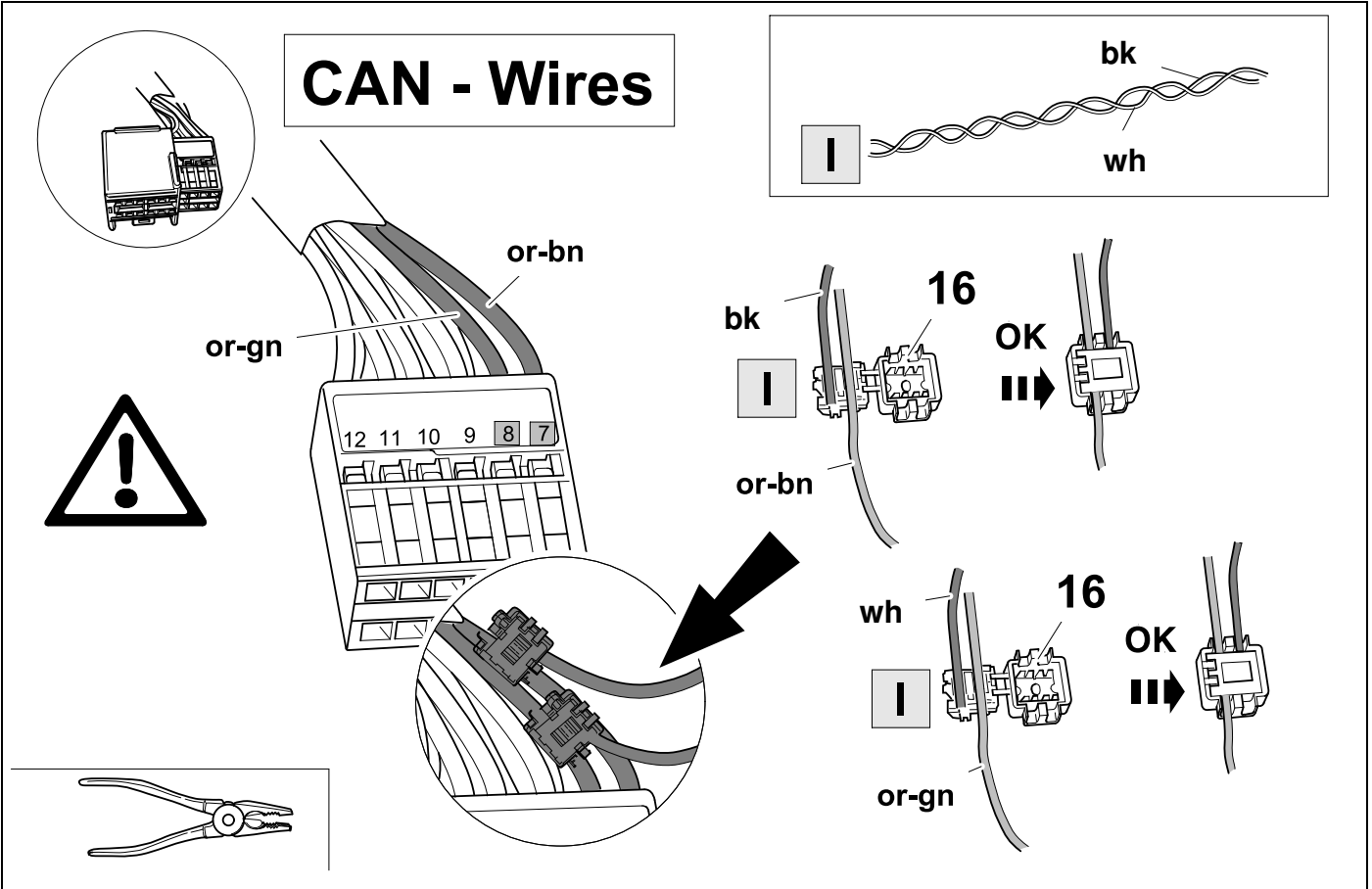
+

24

-

62

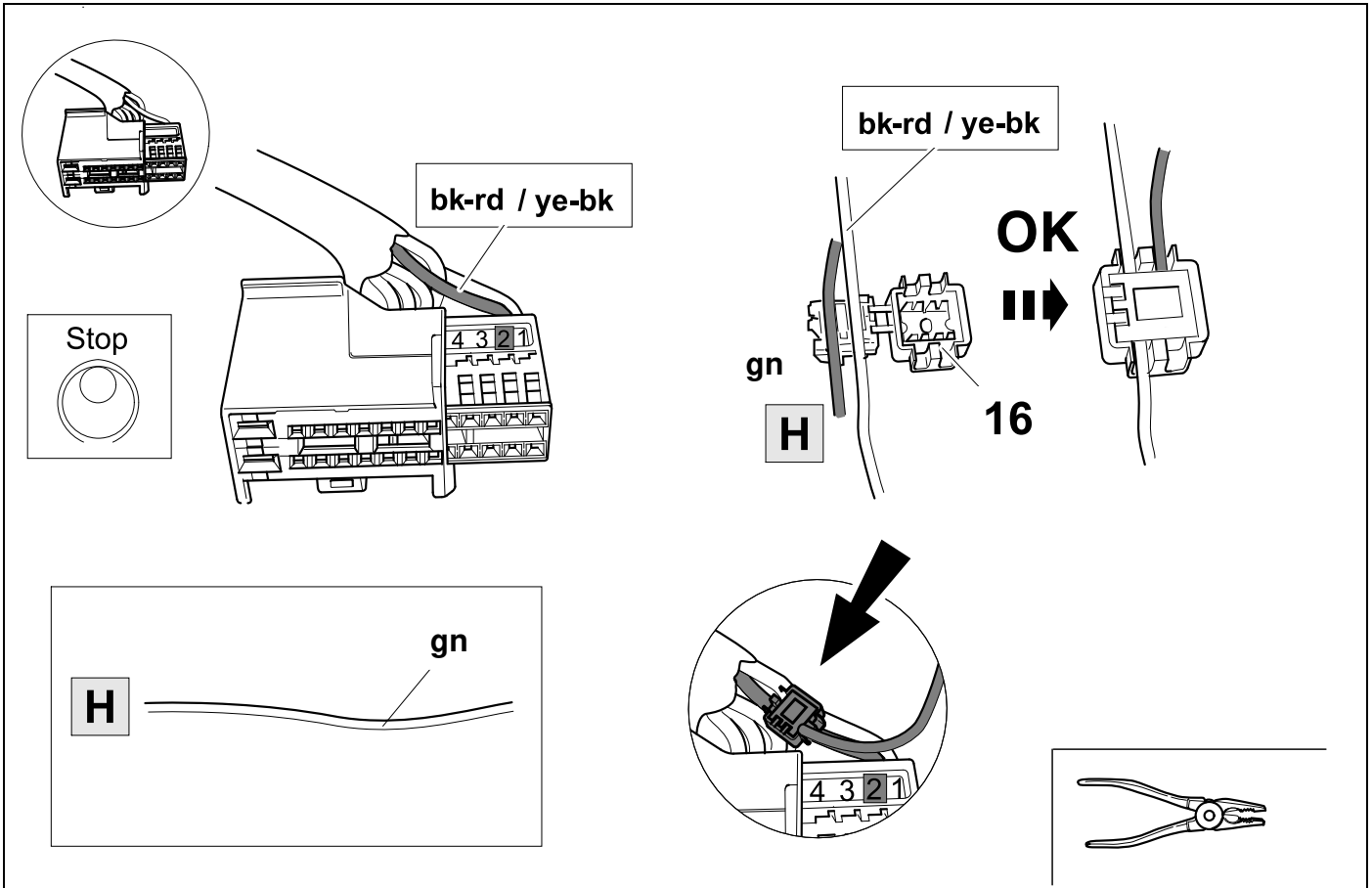




23 OPTION A

⇒ 9

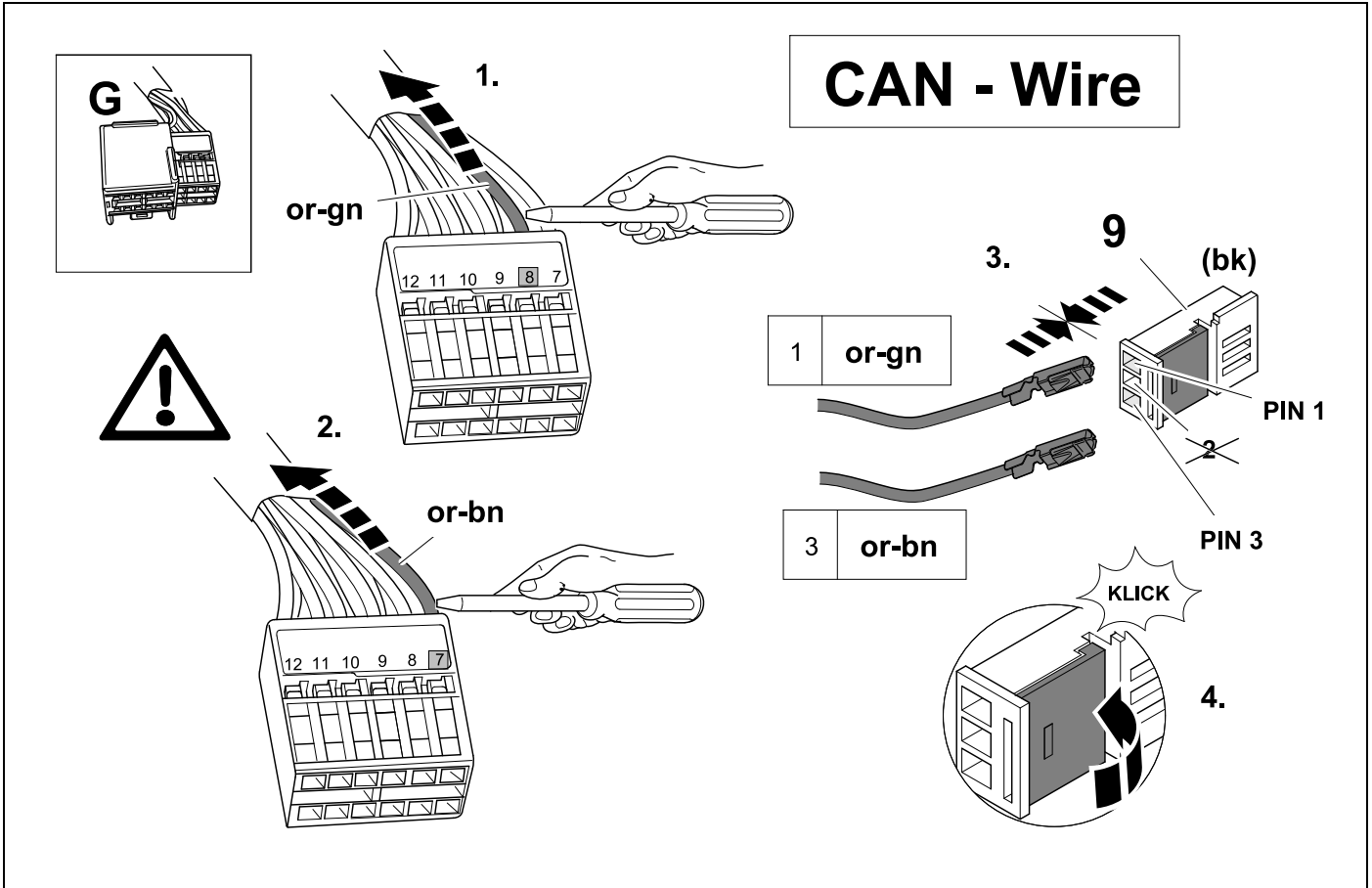
→ 07/10

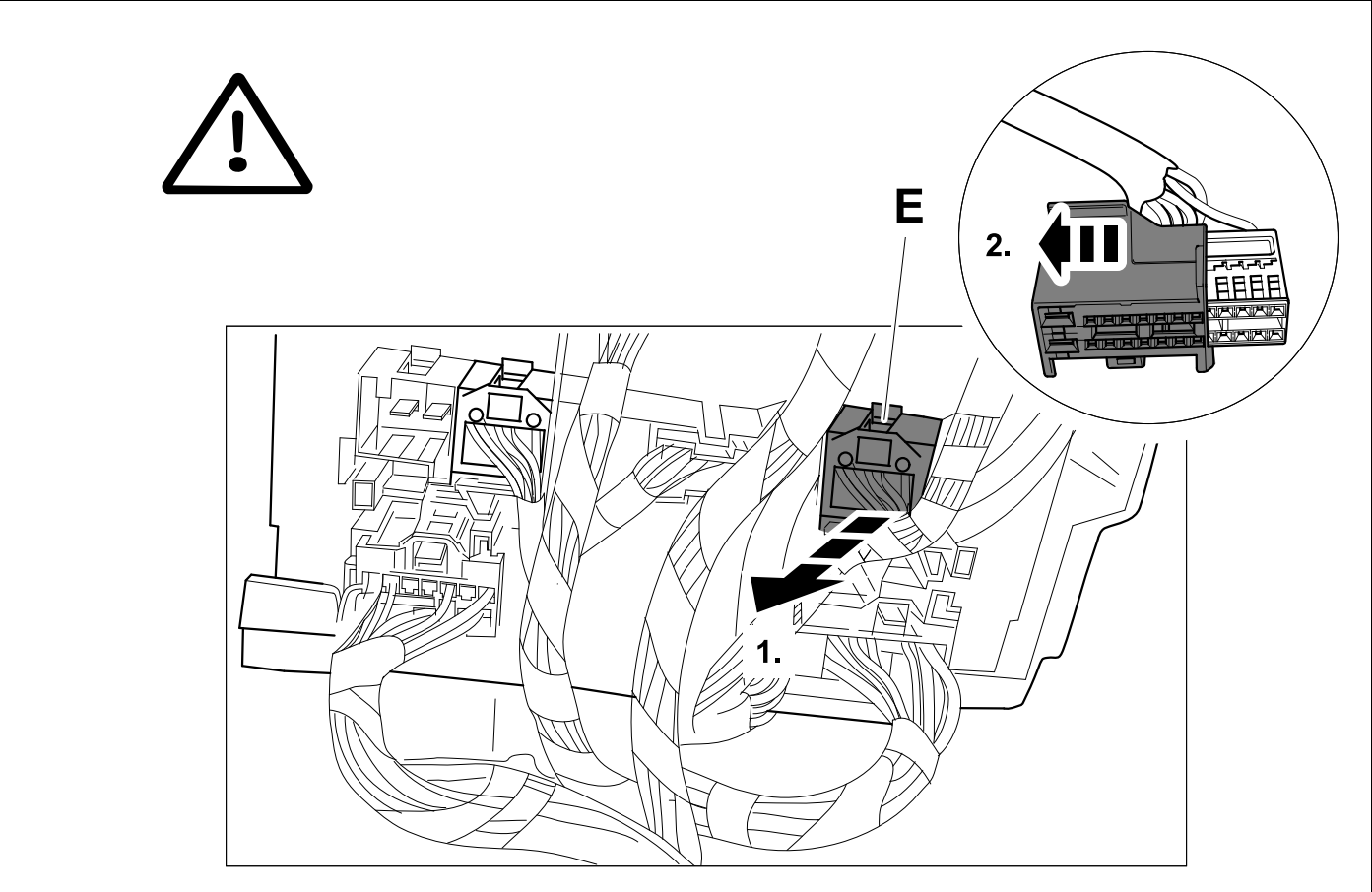
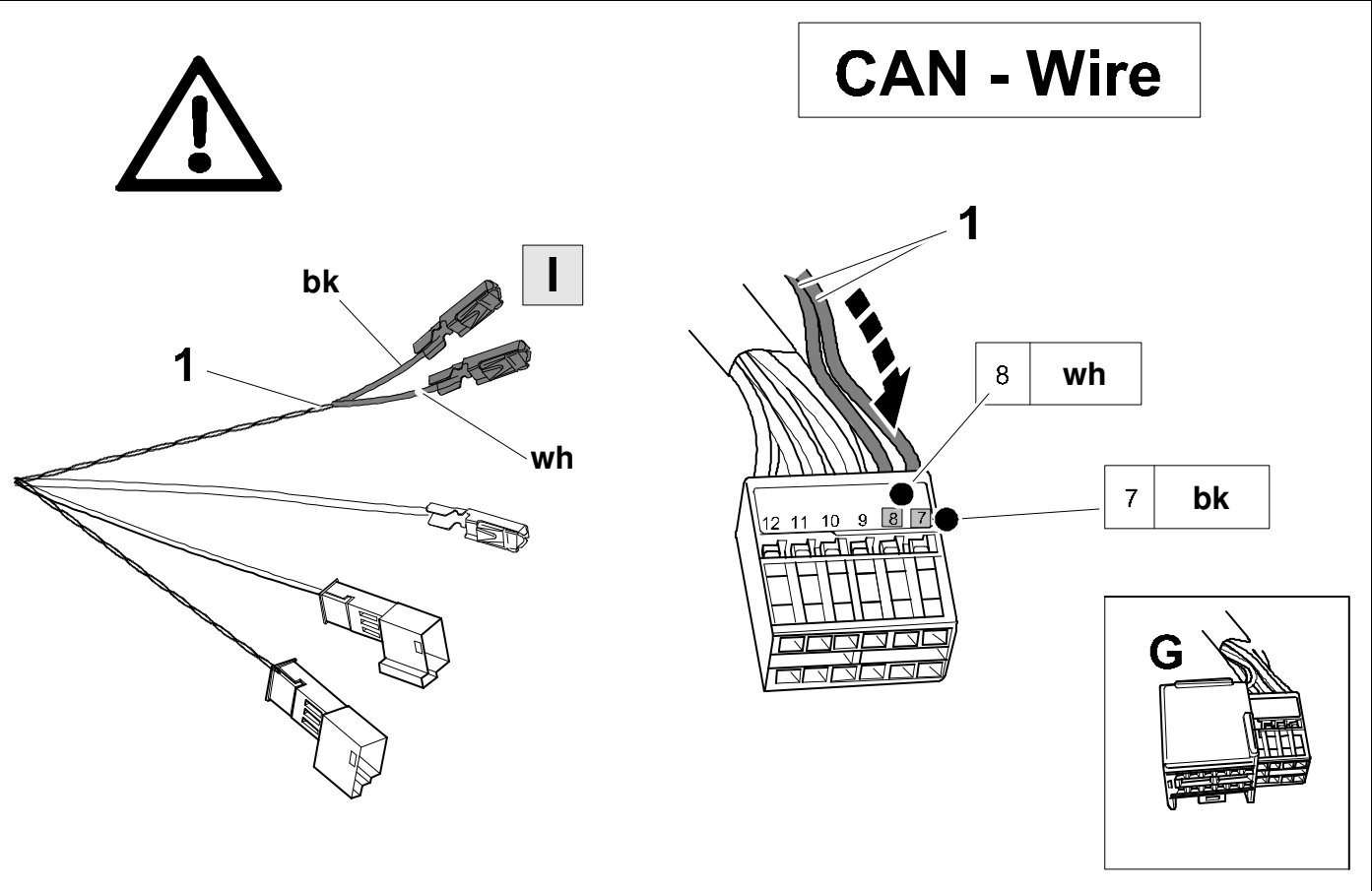


24 OPTION B

⇒ 9

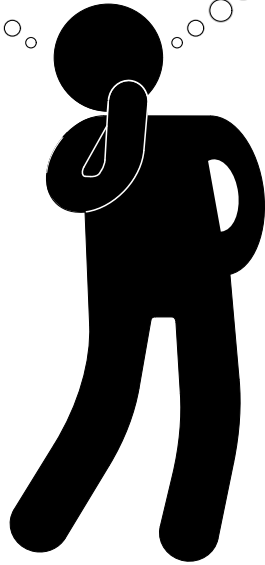
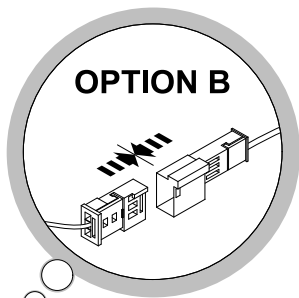
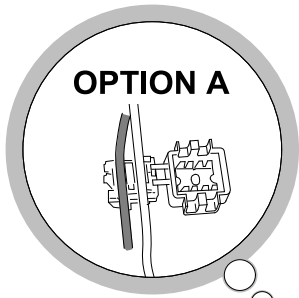
→ 07/10









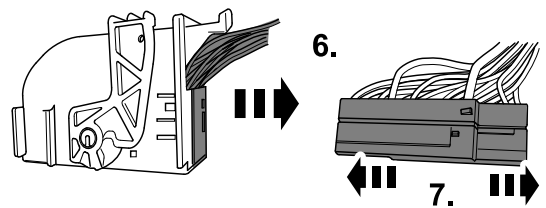
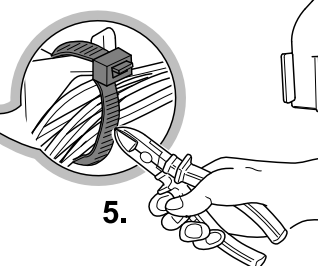
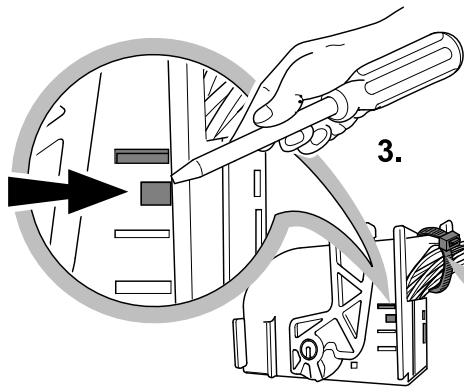
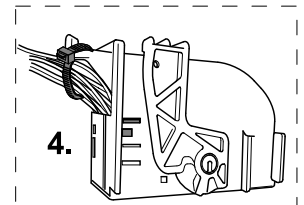
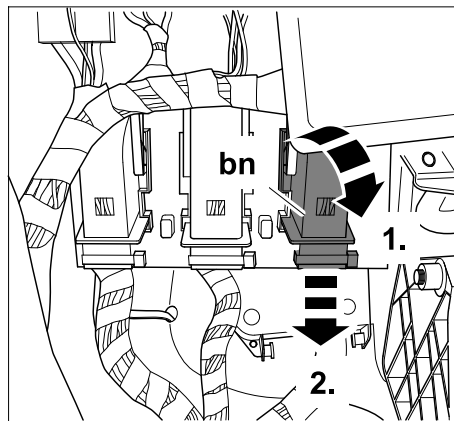
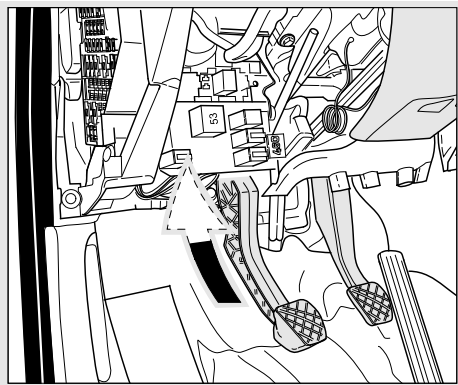


**OPTION A**

$$\begin{array}{r} \boxed{30} - \boxed{33} \\ + \\ \boxed{37} - \boxed{62} \end{array}$$

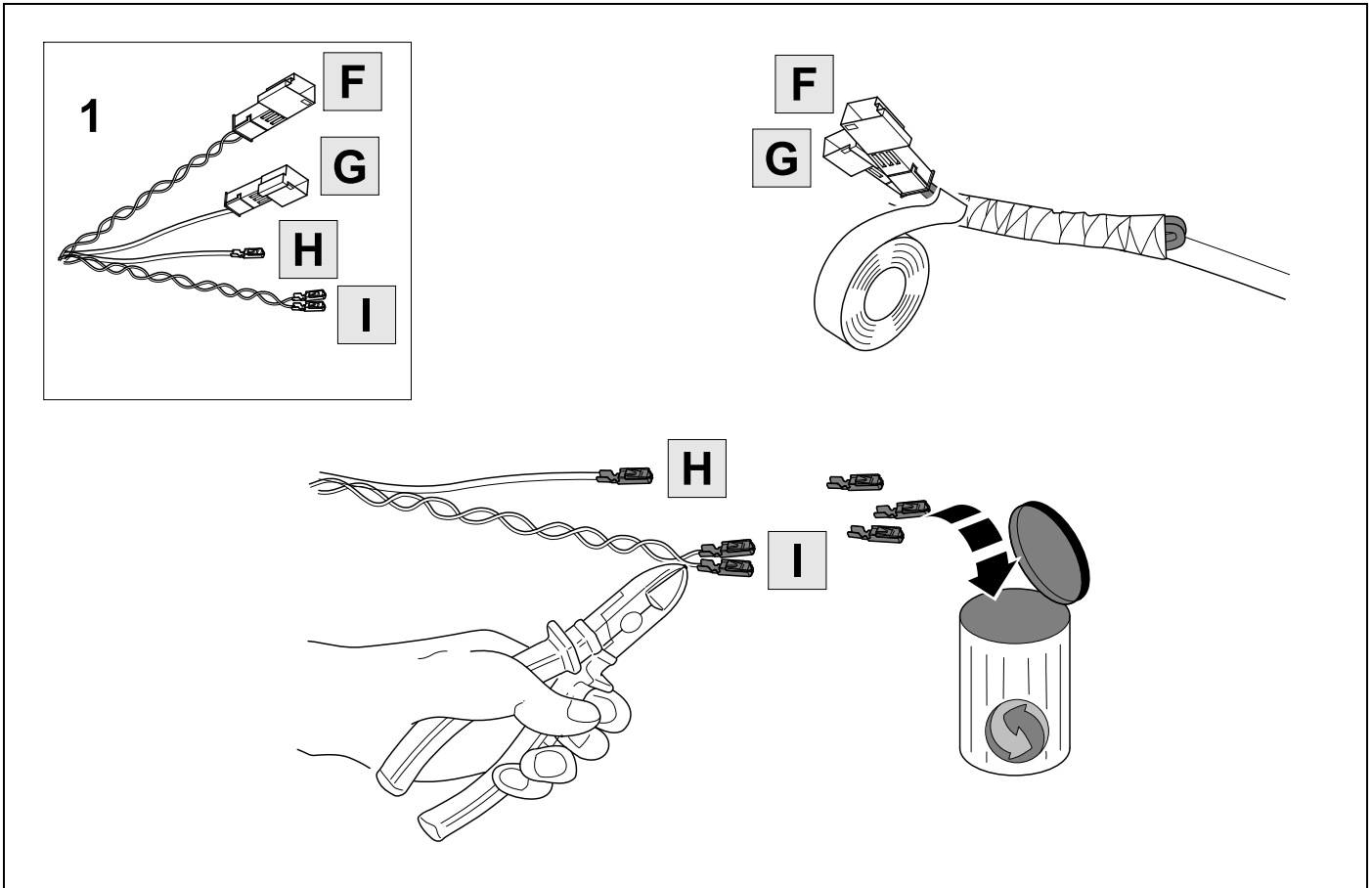
**OPTION B**

$$\begin{array}{r} \boxed{30} \\ + \\ \boxed{34} - \boxed{62} \end{array}$$



**31 OPTION A**

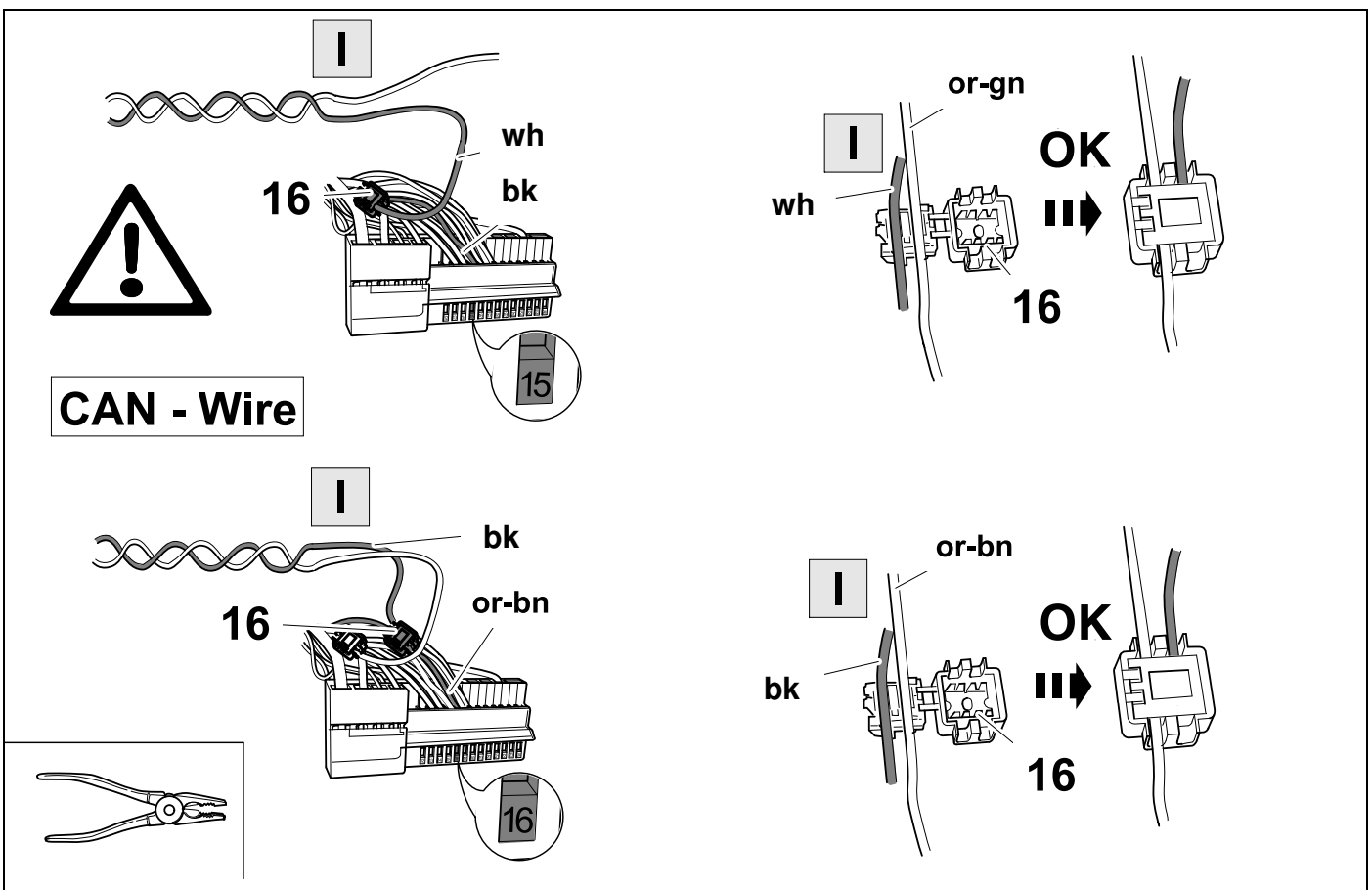
**08/10 →**

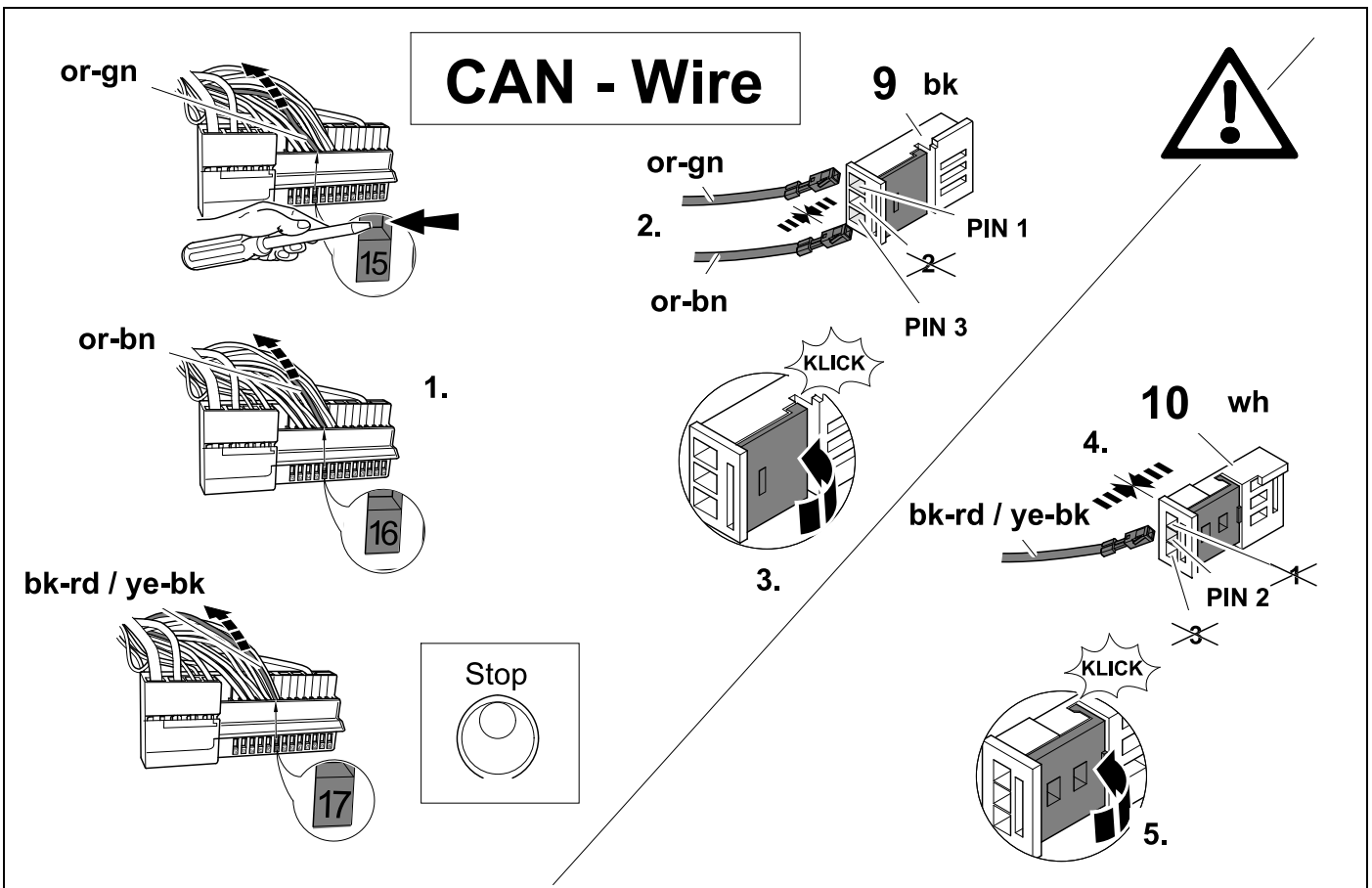
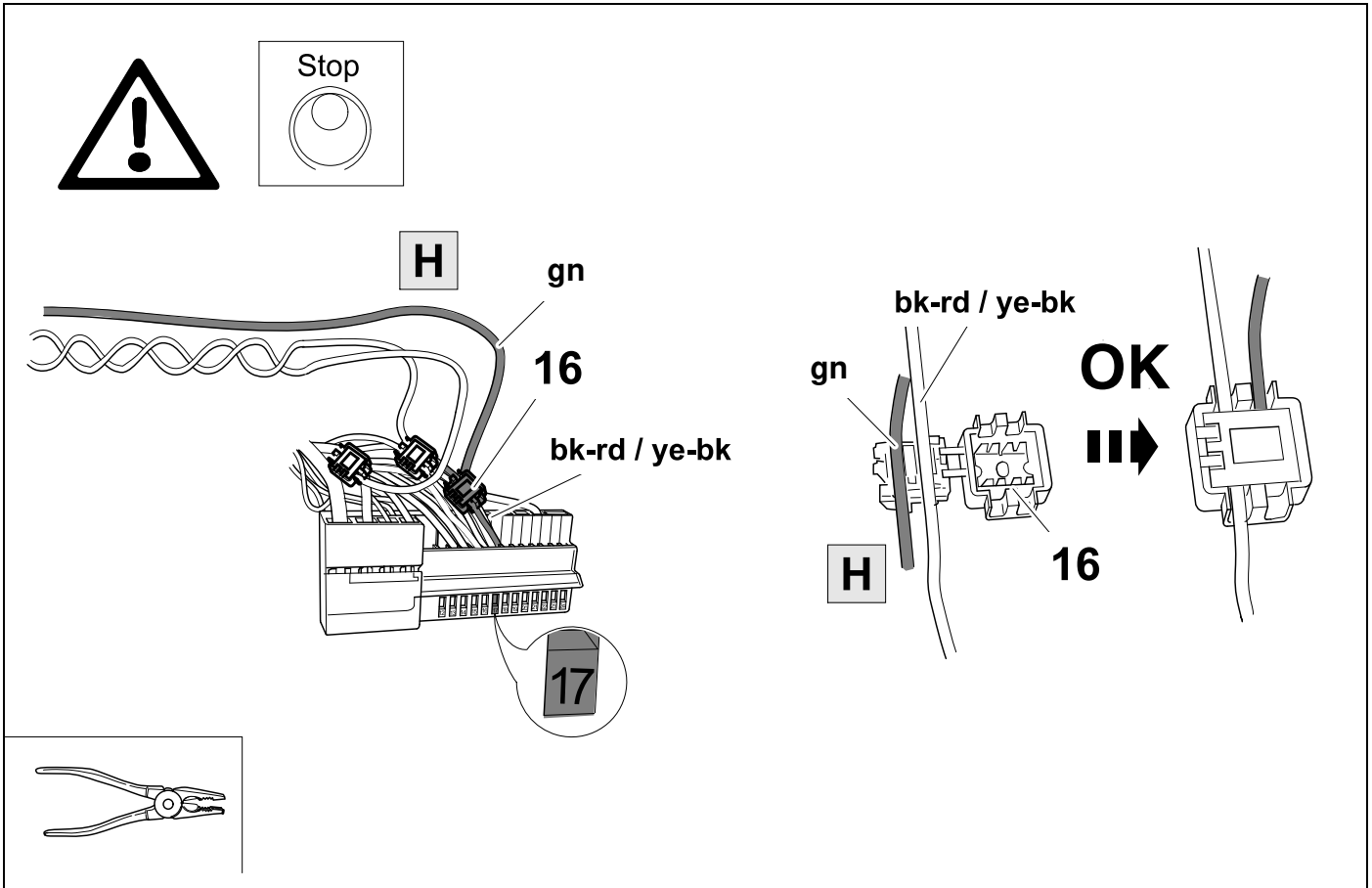


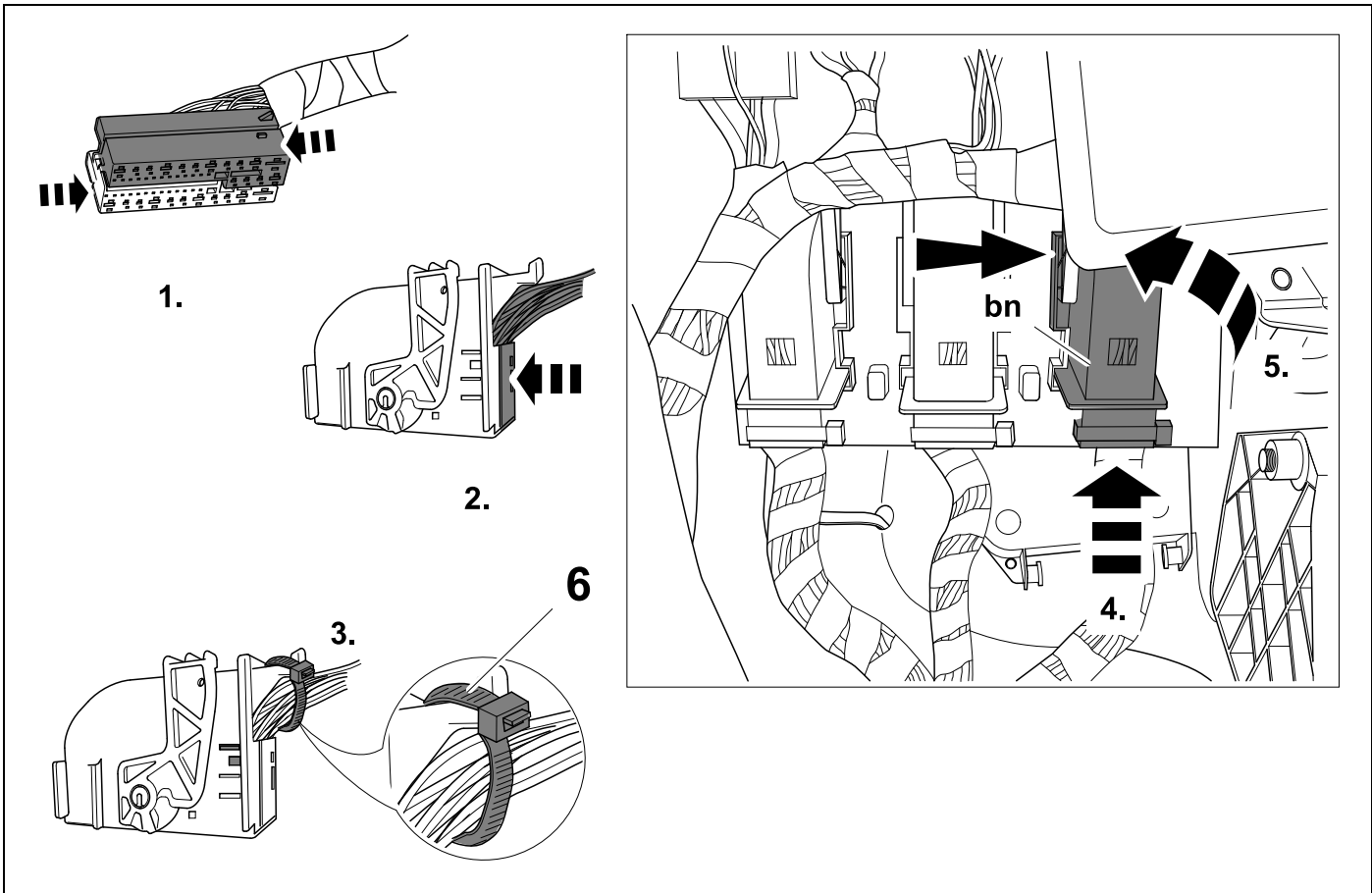
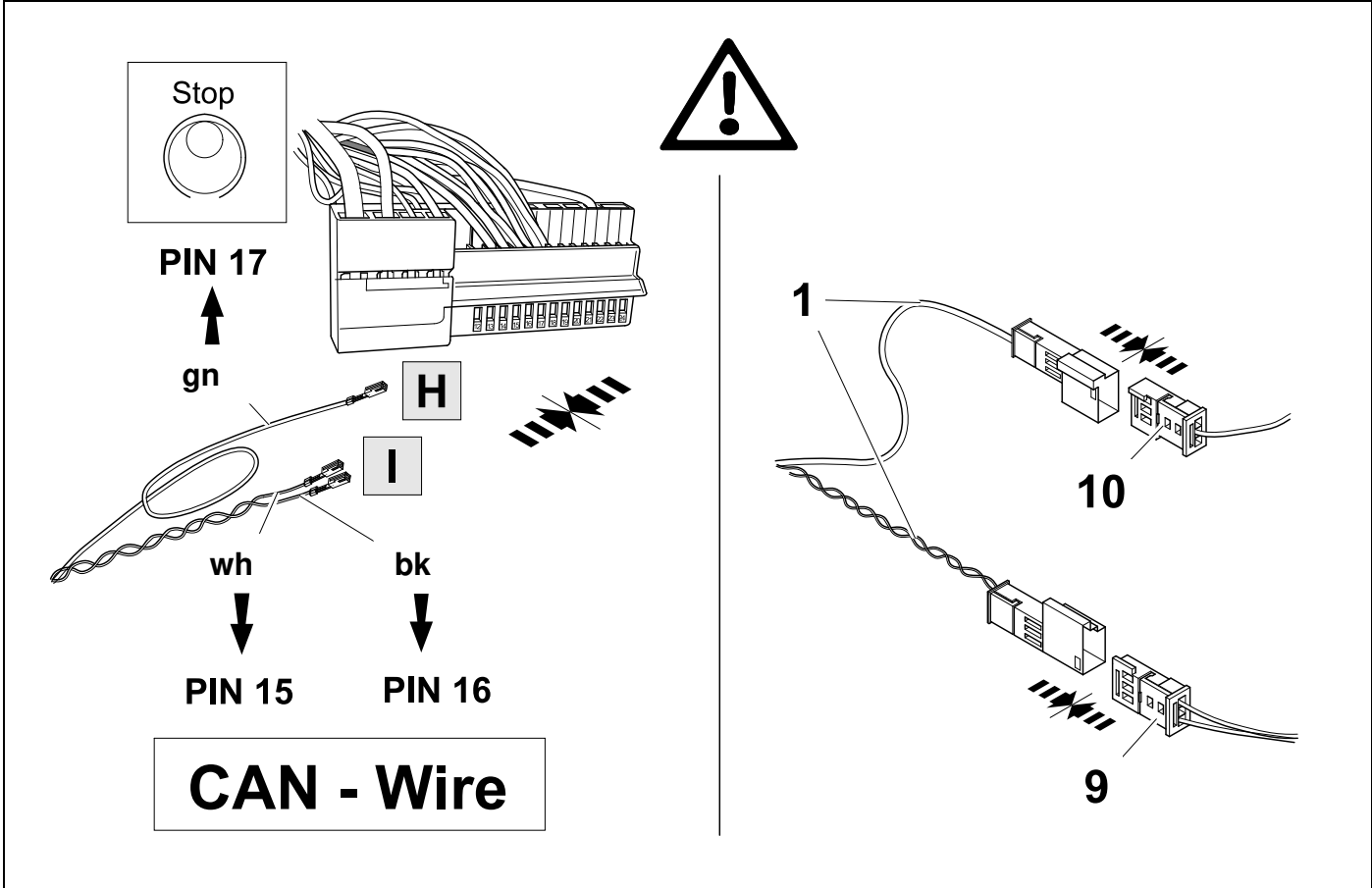
**32 OPTION A**

⇒ **9**

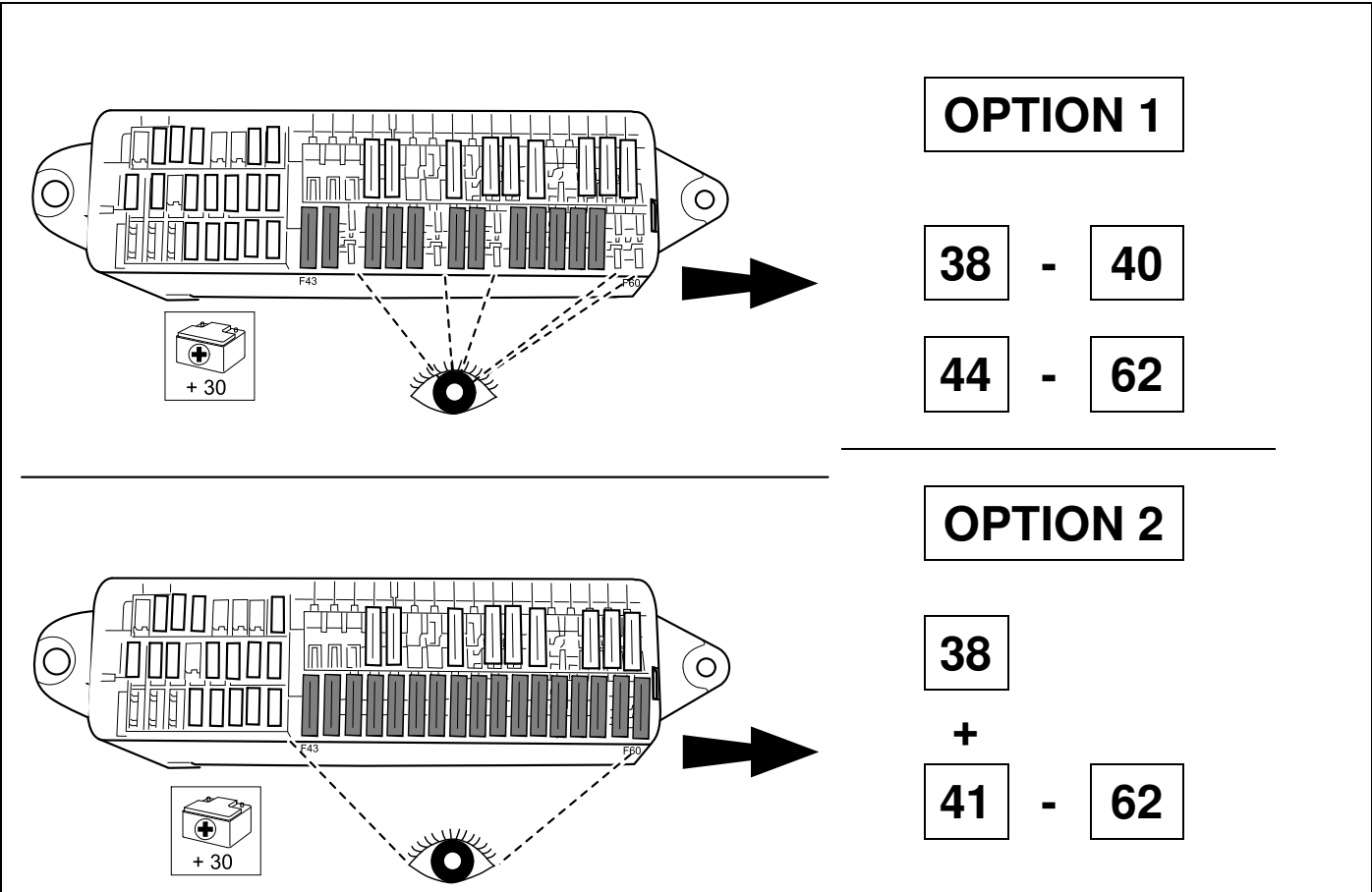
**08/10 →**



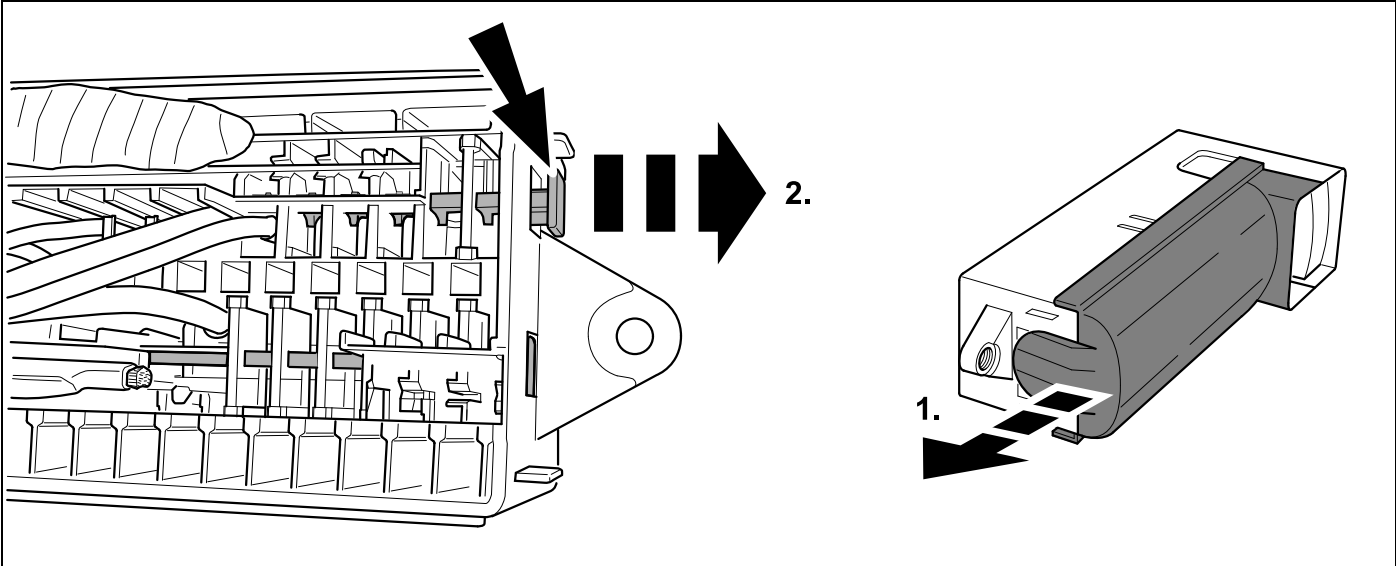


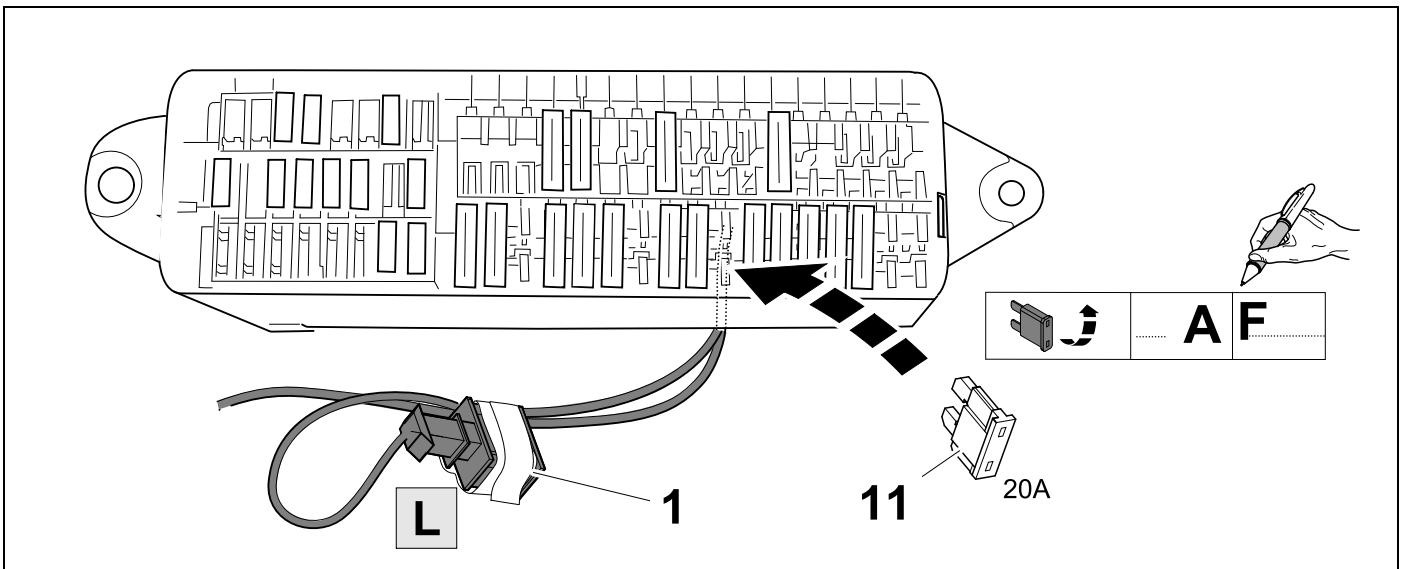
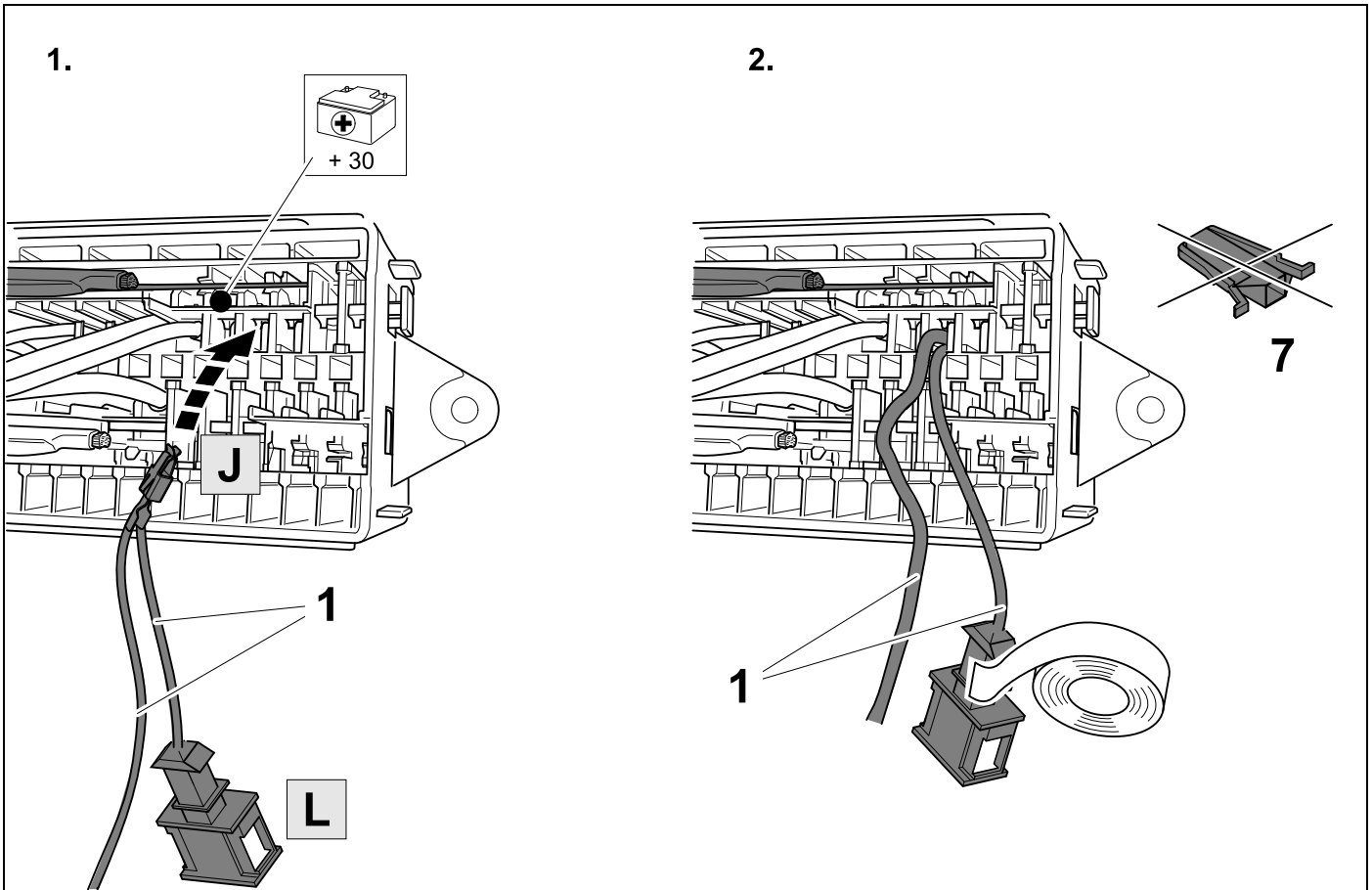


**37**



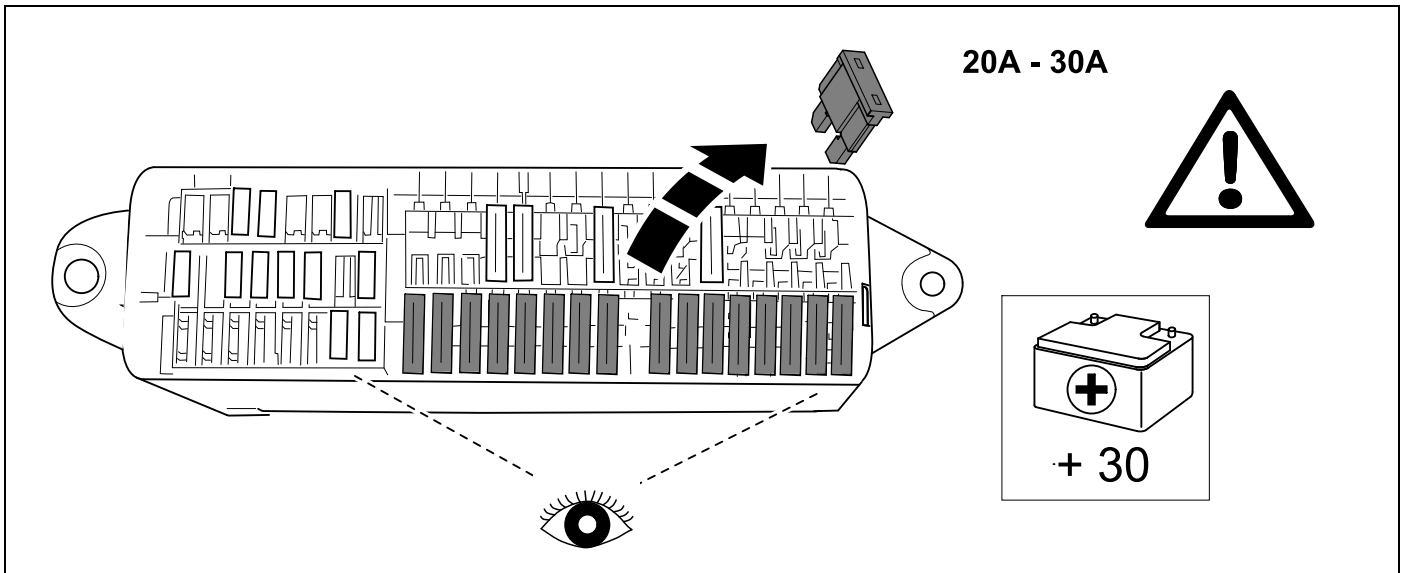
**38**





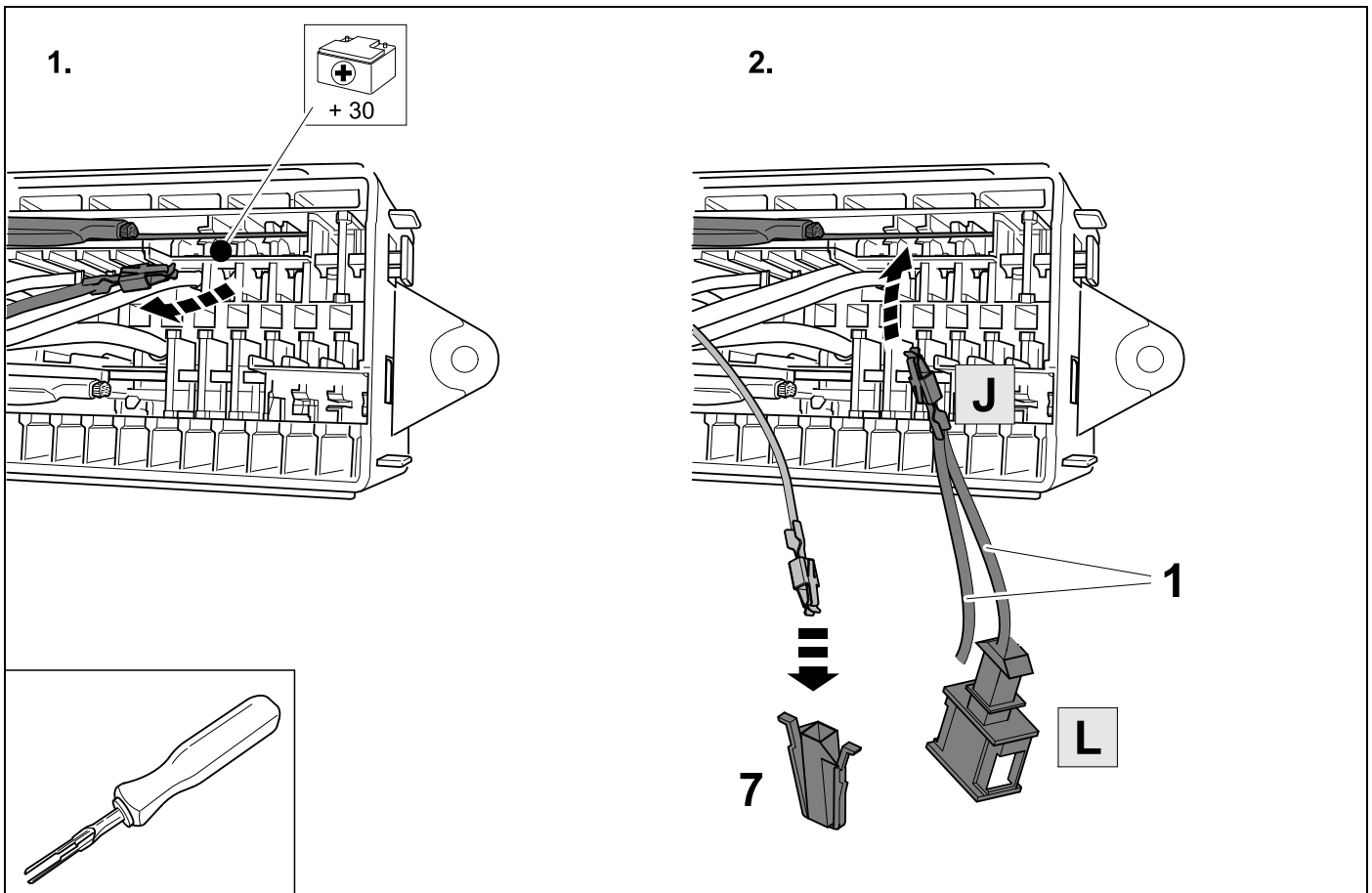
41

### OPTION 2



42

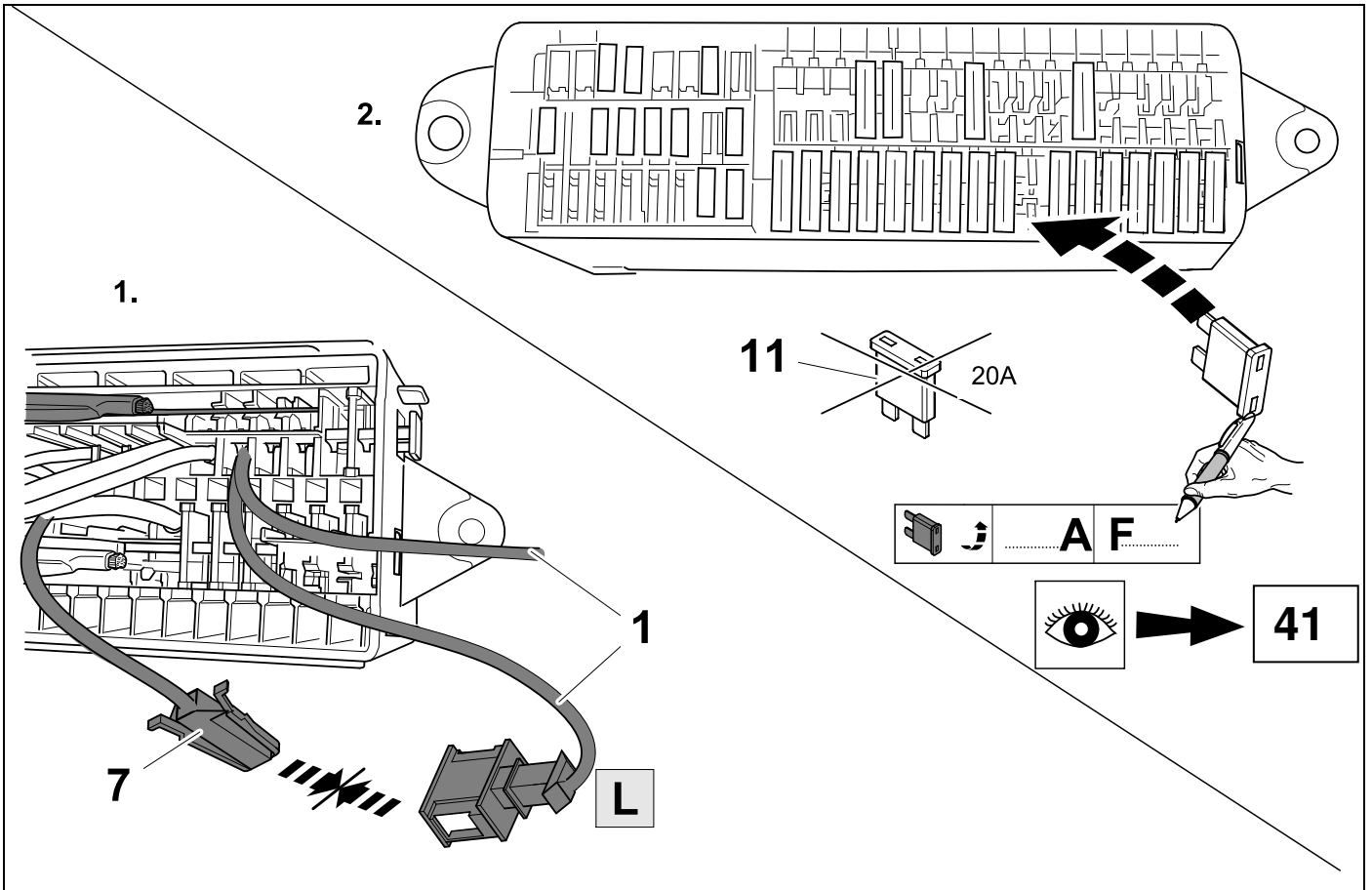
### OPTION 2





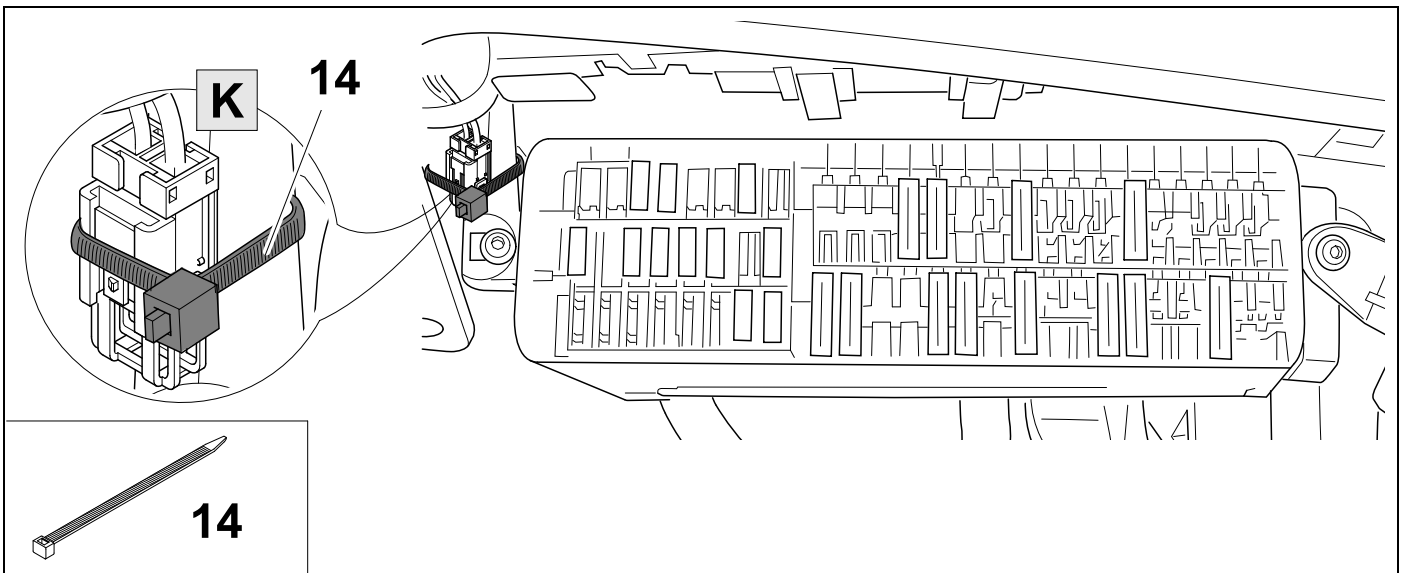
43

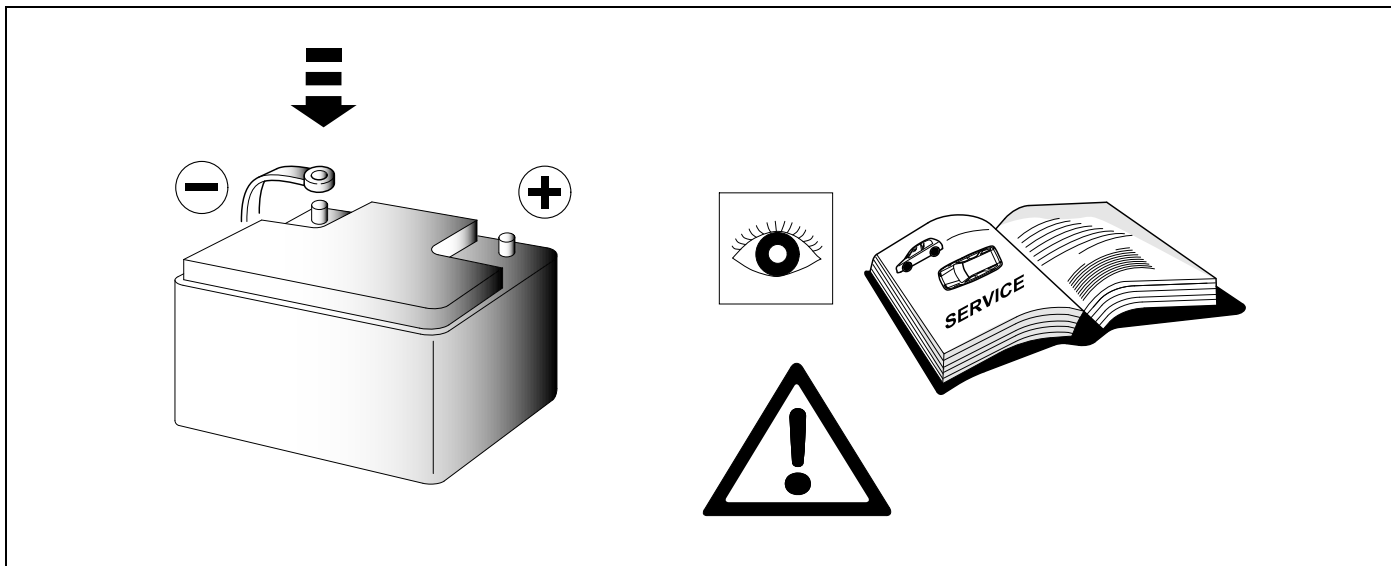
# OPTION 2



44

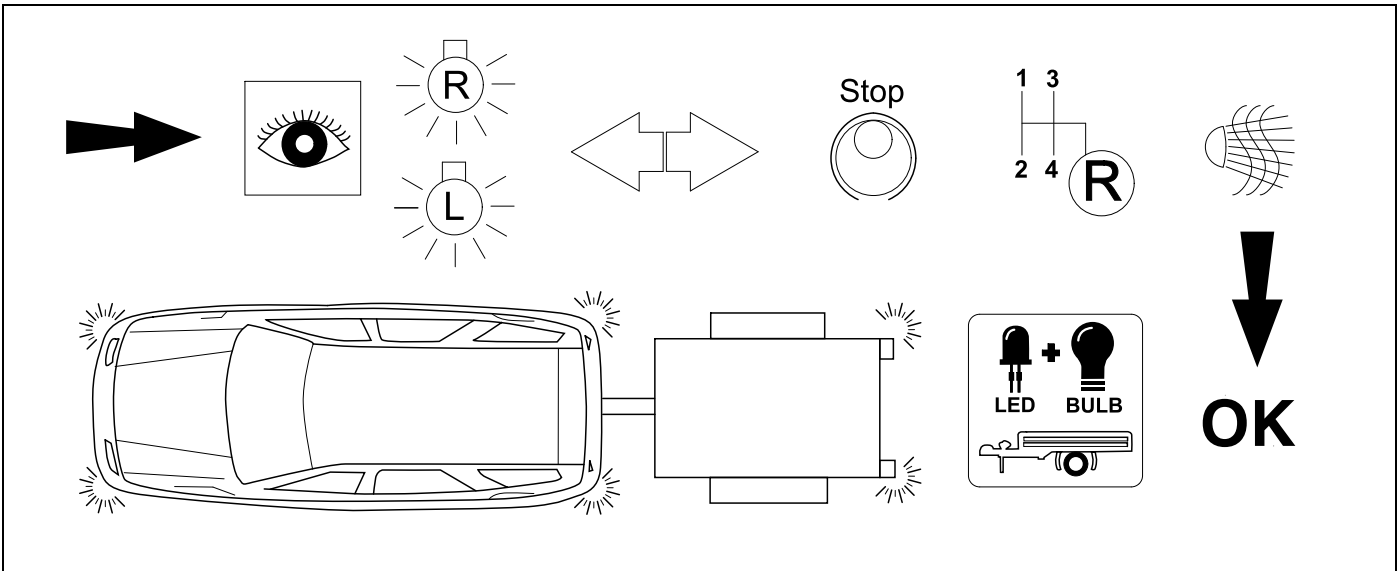
👁️ ⇨ 52





<p><b>D</b></p> <p>Folgende Beleuchtungsfunktionen des Anhängers werden nicht bei allen Zugfahrzeugen mit Tagesfahrlichtschaltung unterstützt:</p> <ul style="list-style-type: none"> <li>- Schlussleuchten</li> <li>- Begrenzungsleuchten</li> <li>- Kennzeichenbeleuchtung</li> </ul> <p>Zur Aktivierung dieser Funktionen muss Stand oder Abblendlicht eingeschaltet werden!</p>	<p><b>I</b></p> <p>Le seguenti funzioni per l'illuminazione del rimorchio non sono supportate da tutte le motrici con circuito di luci diurne:</p> <ul style="list-style-type: none"> <li>- luci posteriori</li> <li>- luci d'ingombro</li> <li>- illuminazione targa</li> </ul> <p>Per attivare queste funzioni devono essere accese le luci di posizione o gli anabbaglianti!</p>
<p><b>GB</b></p> <p>The following lamp functions for the trailer are not supported by all towing vehicles with DRL circuit:</p> <ul style="list-style-type: none"> <li>- Rear lights</li> <li>- Side lights</li> <li>- Numberplate lights</li> </ul> <p>The parking lights or dimmed headlights must be switched on to activate this function!</p>	<p><b>NL</b></p> <p>De volgende verlichtingsfuncties van de aanhanger worden niet bij alle trekkende voertuigen met daglichtschakeling ondersteund:</p> <ul style="list-style-type: none"> <li>- Achterlichten</li> <li>- Spatbordlampen</li> <li>- Kentekenverlichting</li> </ul> <p>Ter activering van deze functies moet parkeer- of dimlicht worden ingeschakeld!</p>
<p><b>F</b></p> <p>Les fonctions d'éclairage suivantes de la remorque ne sont pas activables sur tous les véhicules de traction équipés de feux de circulation de jour:</p> <ul style="list-style-type: none"> <li>- Feux arrières</li> <li>- Feux d'encombrement</li> <li>- Éclairage de la plaque minéralogique</li> </ul> <p>Pour activer ces fonctions, les feux de position ou de croisement doivent être allumés!</p>	<p><b>E</b></p> <p>No todos los vehículos tractores con conmutación de luz de marcha diurna ofrecen un soporte para las siguientes funciones de iluminación del remolque:</p> <ul style="list-style-type: none"> <li>- Luces traseras</li> <li>- Luces de gálibo</li> <li>- Iluminación de la matrícula</li> </ul> <p>¡Para activar estas funciones deberán encenderse las luces de posición o las luces de cruce!</p>

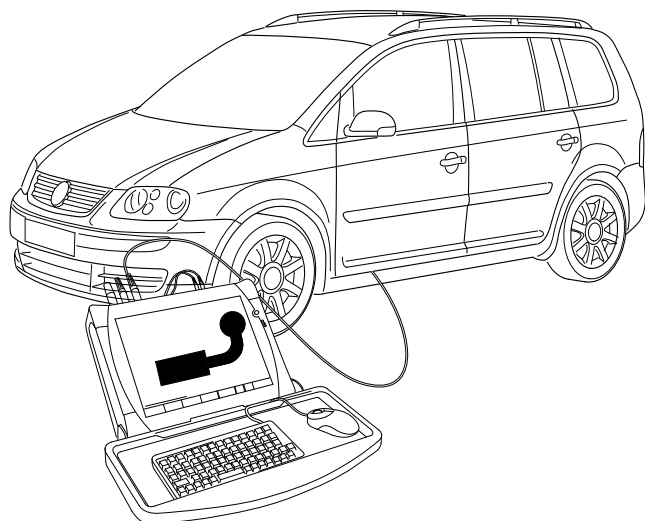
**47 CHECK**



**48 OPTIONAL**



# 49 CODING



→ 2009

57 + 58 + 59

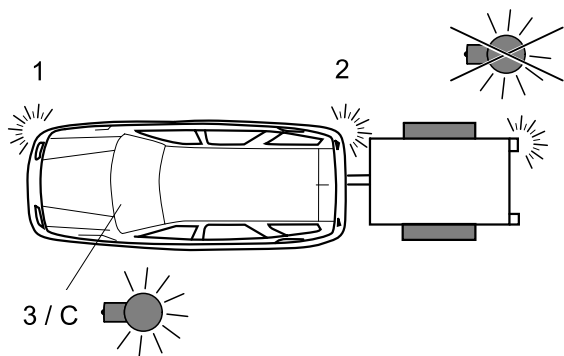
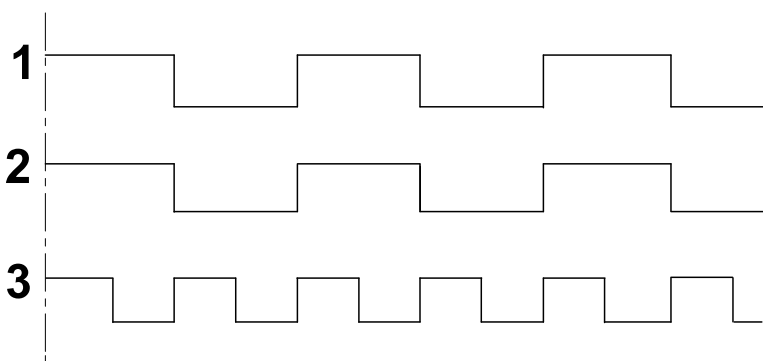
2009 → 07/10

57 + 60 + 61

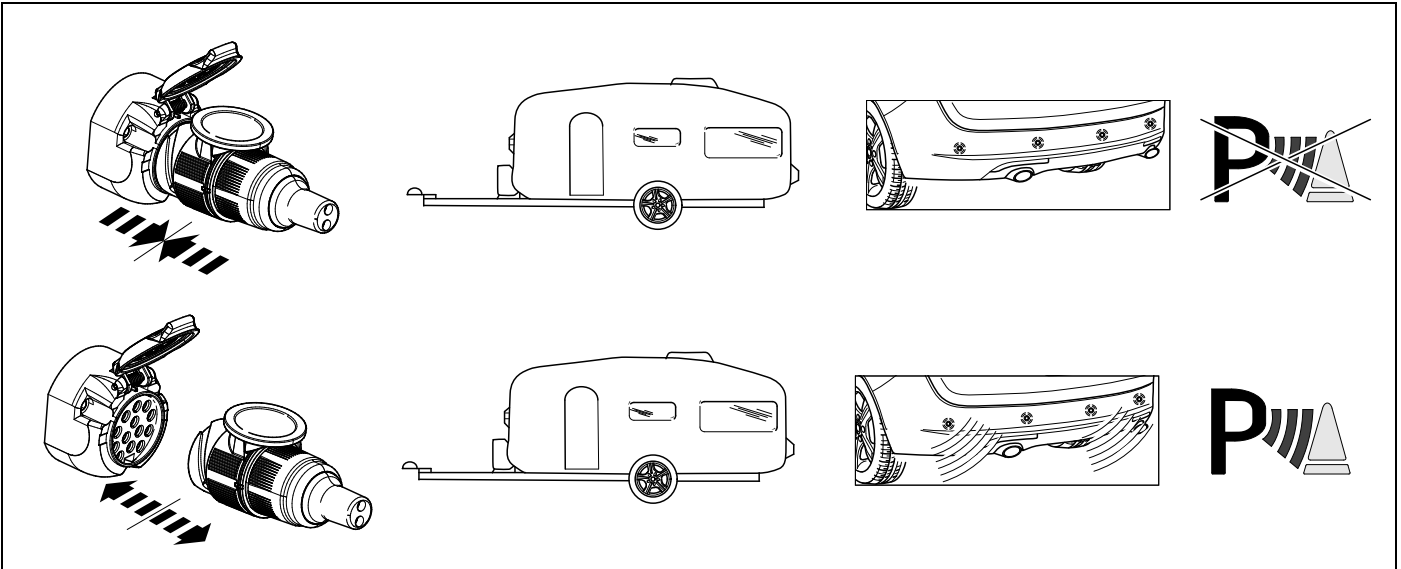
08/10 →

57 + 62 + 63

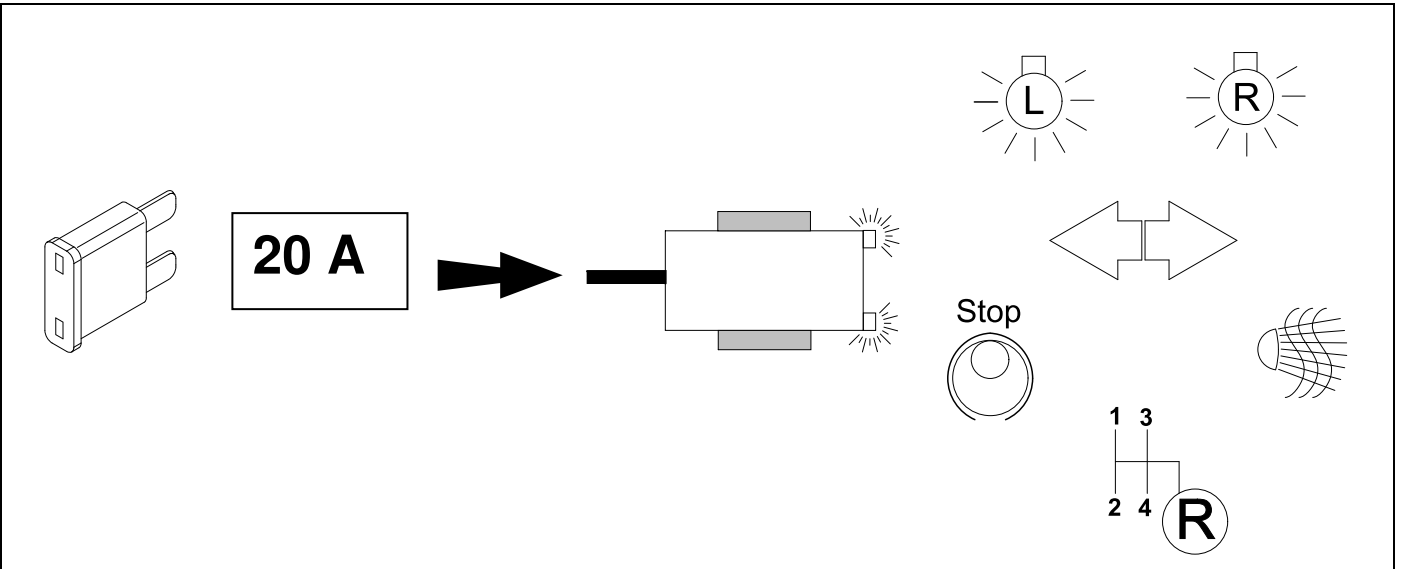
# 50 CHECK



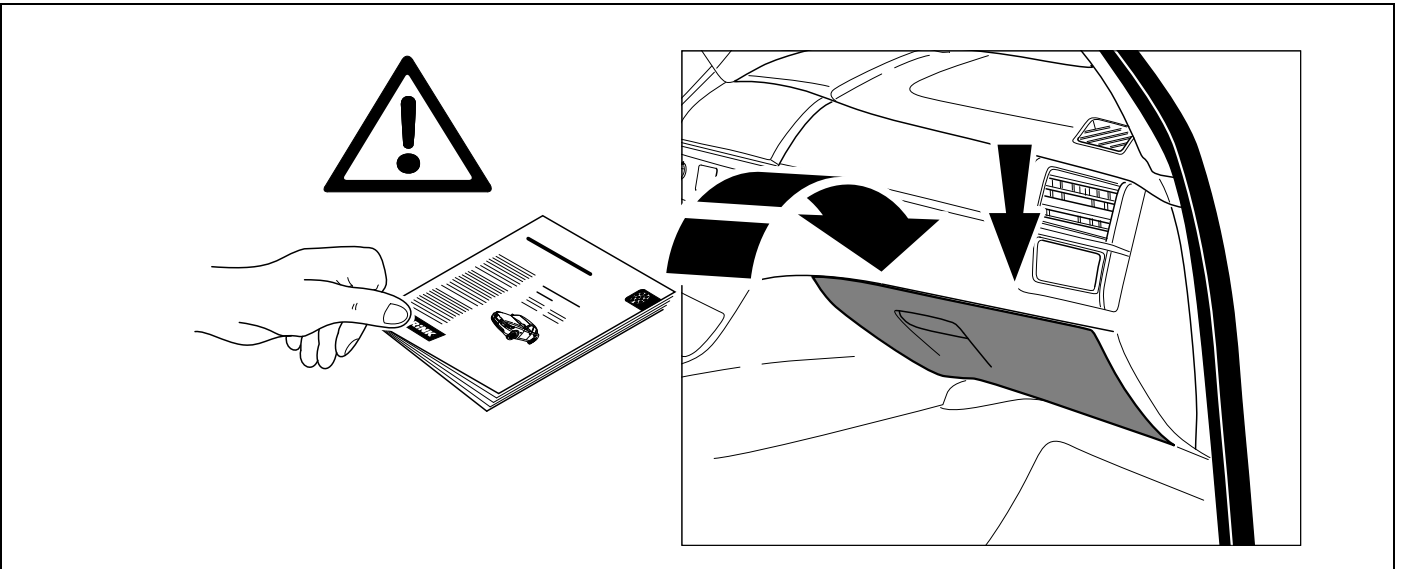
# 51 CHECK OPTION ORIGINAL PDC



# 52 Information Service ⇨ 40 + 44



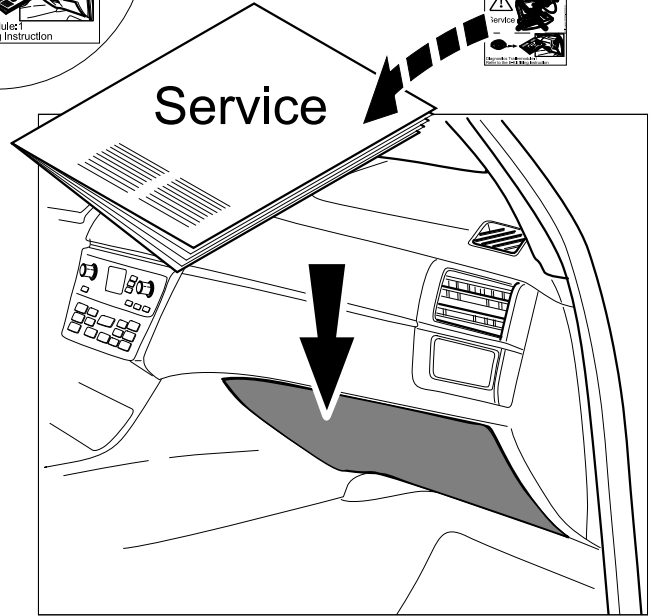
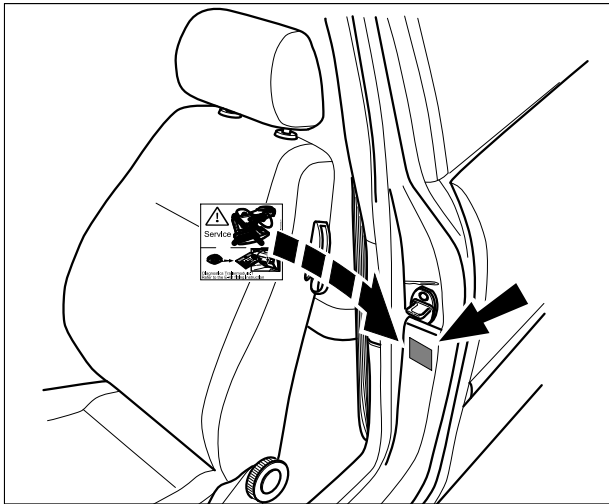
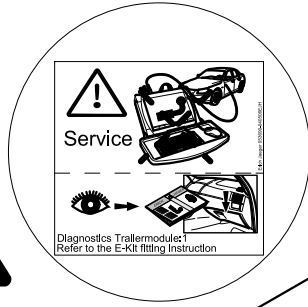
# 53



54



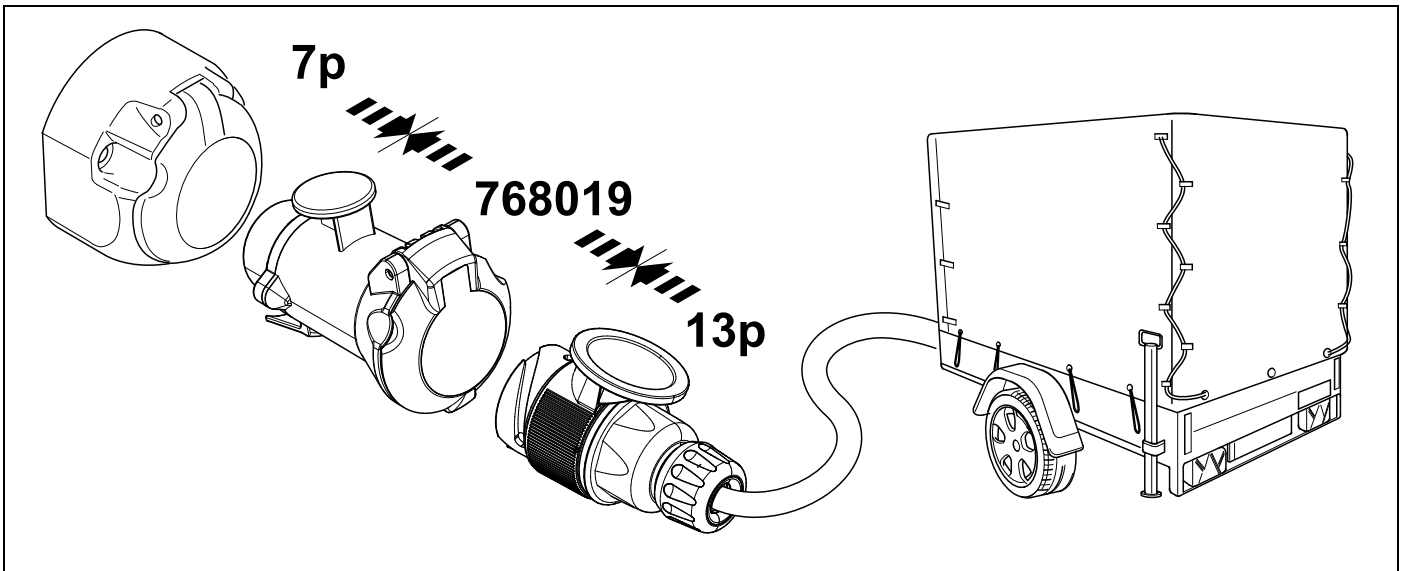
2x 8



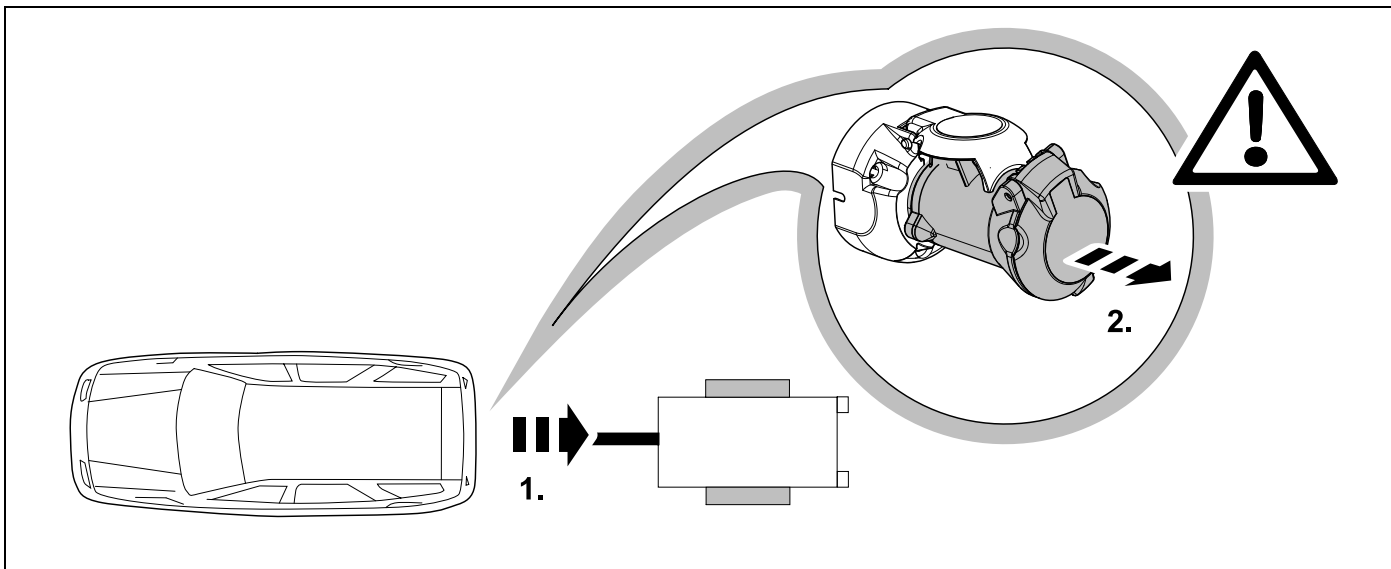
55 OPTIONAL



**BRINK**



## 56 PLEASE NOTICE



## 57 OPTION 1

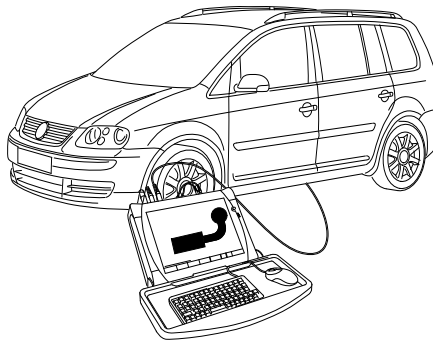
## JIFELINE CODING



### Need help programming this wiringkit?

If possible, we provide tips in our manuals on how the vehicle can be coded. It is always possible that more or different coding steps are required for your specific vehicle. That is why we recommend the use of Jifeline.

Jifeline codes your vehicle online with the most up to date knowledge.



D

**Codierung bitte wie folgt durchführen:**

- Fahrzeug-Eigendiagnose
- Gateway-Verbauliste
- 19-Diagnoseinterface für Datenbus
- Codierung (Dienst 1A) \ Lange Codierung lesen / schreiben
- 69-Anhängerfunktion (auf codiert schalten!)

**Fahrzeuge mit rückwärtigen Einparkhilfe****Nach erfolgter Freischaltung wird im Anhängerbetrieb auch die rückwärtige Fahrzeuge mit PLA (Parklenkassistent)**

- Fahrzeug-Eigendiagnose
- 10 Parklenkassistent
- 008 Codierung (Dienst 22)
- Byte 0 - Bit-Muster xxxxxxx1  
(x = die vorhandenen Werte im Eingabefeld übernehmen, dazu Eingabemodus (BIN) einschalten!)
- mit OK bestätigen!

**Freischaltung der Gespannstabilisierung****Bei Geführte Fehlersuche → Sprung: Funktions-/ Bauteilswahl**

- Fahrwerk
- Bremsanlage
- 01-Eigendiagnosefähige Systeme
- ABS
- Funktionen
- Anpassung-J104 mit Gespannstabilisierung
- Weiter
- Anpassung-J104 mit Gespannstabilisierung
- Prüfprogramm starten, den Anweisungen Folge leisten und Fragen beantworten!

Achtung: Wird im Rahmen des Prüfprogramms eine Frage mit NEIN beantwortet, kann die Gespannstabilisierung nicht aktiviert werden!

**HINWEIS:**

**Sollte sich die fahrzeugseitige Nebelschlußleuchte nicht automatisch im Anhängerbetrieb abschalten, muß ergänzend zur oben genannten Konfiguration die Zentralelektrik wie folgt codiert werden:**

- Fahrzeug Eigendiagnose
- 09 Elektronische Zentralelektrik
- 007 Codierung (Dienst 1A)
- Bordnetz-SG Codierung lang
- Byte 8-Bit-Muster x1xxxxx  
(x = die vorhandenen Werte im Eingabefeld übernehmen,

GB

**Please effect coding as follows:**

- Vehicle self-diagnosis
- Gateway assembly list
- 19-diagnosis interface for data bus
- Coding (service 1A) \ Read / write long coding
- 69-trailer function ( switch to coded!)

**Vehicles with park assist system**

**After the effected connection, the rear park assist system will also automatically be**

**Vehicles with Parallel Park Assist**

- Vehicle self-diagnosis
- 10 parallel park assist
- 008 Coding (service 22)
- Byte 0-bit pattern xxxxxxx1  
(x = accept the default values in the input field for this purpose activate input mode (BIN) !)
- confirm with OK!

**Release the towing vehicle and trailer stabilisation!****With guided troubleshooting → Skip: Function / component selection**

- Chassis
- Brake system
- 01-Self-diagnosing systems
- ABS
- Functions
- Adaptation-J104 with towing vehicle and trailer stabilisation
- Next
- Adaptation-J104 with towing vehicle and trailer stabilisation
- Start test program, follow instructions and answer questions!

Warning: If you answer a test program question with NO the towing vehicle and trailer stabilisation cannot be activated!

**NOTE:**

**If the vehicle's rear fog lamp does not switch off automatically in trailer mode the following code must be entered in addition to the aforementioned configuration of the central electrical system:**

- Vehicle self-diagnosis
- 09 Electronic central electrical system
- 007 Coding (service 1A)
- Vehicle's electrical system controller coding long
- Byte 8-bit pattern x1xxxxx  
(x = accept the default values in the input field for This purpose activate input mode (BIN) !)

F

**Veillez effectuer le codage comme il suit:**

- autodiagnostic du véhicule
- liste d'assemblage gateway
- 19-interface de diagnostic pour bus de données
- codage (service 1A) \ lire / écrire un code long
- 69-mode remorque ( commuter à encodé!)

**Véhicules avec système d'aide au parking****Véhicules avec "Parallel Park Assist"**

- autodiagnostic du véhicule
- 10 parallel park assist
- 008 Codage (service 22)
- Modèle Byte 0 bits xxxxxxx1  
(x = reprendre les valeurs dans le champ de saisie et allumer le mode saisie (BIN)!)
- Confirmer en appuyant sur OK

**Activation de la stabilisation de l'attelage****À «Dépistage guidé des erreurs → sauter: sélection de la fonction ou de la pièce**

- Châssis
- Dispositif de freinage
- 01-systèmes à autodiagnostic
- ABS
- Fonctions
- Adaptation-J104 avec stabilisation de l'attelage
- Suite
- Adaptation-J104 avec stabilisation de l'attelage
- Lancer le logiciel de vérification, suivre les Instructions et répondre aux questions!

Attention: si on répond NON à une question dans le cadre du logiciel de vérification, la stabilisation de l'attelage ne peut pas être activée!

**AVERTISSEMENT:**

**Si le feu brouillard arrière monté sur le véhicule ne s'éteint pas automatiquement durant le fonctionnement avec remorque, il faut compléter la configuration ci-dessus en codant l'électricité centrale comme suit:**

- autodiagnostic du véhicule
- 09 Électricité centrale électronique
- 007 Codage (service 1A)
- Codage dispositif de commande circuit de bord long
- Modèle Byte 8 bits x1xxxxx  
(x = reprendre les valeurs dans le champ de)



I	E	NL
<p><b>Si prega di eseguire la codifica come segue:</b></p> <ul style="list-style-type: none"> <li>- Autodiagnosi del veicolo</li> <li>- Lista del Gateway</li> <li>- 19-Interfaccia di diagnosi per il data bus</li> <li>- codifica (servizio 1A) \ Lettura e scrittura di codici lunghi</li> <li>- 69-Funzione rimorchio (commutare su codificato!)</li> </ul> <p><b>Veicoli con sensori di parcheggio</b></p> <p><b>Dopo aver completato l'attivazione, i sensori di parcheggio posteriori vengono disattivati automaticamente quando è attaccato un Veicoli con "Parallel Park Assist"</b></p> <ul style="list-style-type: none"> <li>- Autodiagnosi del veicolo</li> <li>- 10 parallel park assist</li> <li>- 008 Codifica (servizio 22)</li> <li>- Byte 0-modello Bit xxxxxxx1 (x = applicare i valori disponibili nel campo di immissione, attivando il modo di immissione (BIN)!)</li> <li>- Confermare con OK!</li> </ul> <p><b>Abilitazione del sistema di stabilizzazione del rimorchio</b></p> <p><b>Con Ricerca guasti guidata → Salto: Scelta funzione / componente</b></p> <ul style="list-style-type: none"> <li>- Telaio</li> <li>- Impianto freni</li> <li>- 01-Sistemi per diagnosi finale</li> <li>- ABS</li> <li>- Funzioni</li> <li>- Adattamento-J104 con sistema di stabilizzazione rimorchio</li> <li>- Avanti</li> <li>- Adattamento-J104 con sistema di stabilizzazione rimorchio</li> <li>- Avviare il programma di controllo, seguire le Istruzioni e rispondere alle domande!</li> </ul> <p>Attenzione: se durante il programma di controllo si risponde a una domanda con NO, il sistema di stabilizzazione del rimorchio non può essere attivato!</p> <p><b>AVVERTENZA:</b></p> <p><b>Se il retronebbia del veicolo non dovesse spegnersi automaticamente nell'esercizio con rimorchio, oltre alla configurazione indicata sopra, è necessario codificare l'impianto elettrico central come segue:</b></p> <ul style="list-style-type: none"> <li>- Autodiagnosi del veicolo</li> <li>- 09 Impianto elettrico centrale elettronico</li> <li>- 007 Codifica (servizio 1A)</li> <li>- Codifica centralina rete di bordo lunga</li> <li>- Byte 8-modello Bit x1xxxxxx (x = applicare i valori disponibili nel campo di immissione, attivando il modo di immissione (BIN)!)</li> <li>- Confermare con OK!</li> </ul>	<p><b>Rogamos llevar a cabo la codificación de la siguiente manera:</b></p> <ul style="list-style-type: none"> <li>- Autodiagnóstico del vehículo</li> <li>- Lista de montaje Gateway</li> <li>- 19-Interfaz de diagnóstico para bus de datos</li> <li>- Codificación (servicio 1A) \ larga leer / escribir</li> <li>- 69-Funciones remolque ( ¡conmutar a codificado!)</li> </ul> <p><b>Veículos con ayuda al aparcamiento</b></p> <p><b>¡Tras haber realizado la activación, también se desactivará automáticamente la ayuda trasera al aparcamiento en la conducción con remolque!</b></p> <p><b>Veículos con "Parallel Park Assist"</b></p> <ul style="list-style-type: none"> <li>- Autodiagnóstico vehículo</li> <li>- 10 parallel park assist</li> <li>- 008 Codificación (servicio 22)</li> <li>- Byte tipo 0 bits xxxxxxx1 (x = introducir los valores existentes en el campo de entrada, ¡activar al respecto el modo de introducción (BIN)!)</li> <li>- ¡Confirmar con OK!</li> </ul> <p><b>Activación de la estabilización del tiro</b></p> <p><b>En el diagnóstico guiado de fallos → salto: selección de funciones/componentes</b></p> <ul style="list-style-type: none"> <li>- Chasis</li> <li>- Sistema de freno</li> <li>- 01-sistemas con capacidad de autodiagnóstico</li> <li>- SAB</li> <li>- Funciones</li> <li>- Adaptación-J104 con estabilización del tiro</li> <li>- Seguir</li> <li>- Adaptación-J104 con estabilización del tiro ¡Iniciar el programa de comprobación, seguir las instrucciones y responder a las preguntas!</li> </ul> <p>Atención: ¡Si dentro del margen del programa de comprobación se responde a una pregunta con NO, no podrá activarse la estabilización del tiro!</p> <p><b>NOTA:</b></p> <p><b>En caso de que la luz antiniebla trasera del vehículo no se apague automáticamente en el servicio con remolque, deberá codificarse el sistema eléctrico central adicionalmente a la configuración arriba mencionada del siguiente modo:</b></p> <ul style="list-style-type: none"> <li>- Autodiagnóstico vehículo</li> <li>- 09 Sistema eléctrico central electrónico</li> <li>- 007 Codificación (servicio 1A)</li> <li>- Sistema de alimentación de a bordo regulador codificación larga</li> <li>- Byte tipo 8 bits x1xxxxxx (x = introducir los valores existentes en el campo de entrada)</li> </ul>	<p><b>Gelieve codering als volgt door te voeren:</b></p> <ul style="list-style-type: none"> <li>- Eigen diagnose voertuig</li> <li>- Gateway-inbouwlĳst</li> <li>- 19-diagnose-interface für gegenvensinvoerbus</li> <li>- Codering (dienst 1A) \ Lange codering lezen/schrijven</li> <li>- 69-aanhangwagenfunctie (op "Gecodeerd" schakelen!)</li> </ul> <p><b>Voertuigen met parkeerhulp</b></p> <p><b>Nadat de activering doorgevoerd werd, wordt in de modus "Aanhangwagen" ook het hulpmiddel bij het achterwaartse, invogende parkeren automatisch geactiveerd!</b></p> <p><b>Voertuigen met PA (parkeerassistent)</b></p> <ul style="list-style-type: none"> <li>- Zelfdiagnose voertuig</li> <li>- 10 Parkeerassistent</li> <li>- 008 Codering (dienst 22)</li> <li>- Byte 0-bitpatroon xxxxxxx1 (x = de aanwezige waarden in het invoerveld overnemen, hiervoor invoermodus (BIN) inschakelen!)</li> <li>- met OK bevestigen!</li> </ul> <p><b>Vrijschakeling van de stabilisatie van de Aanhangwagencombinatie</b></p> <p><b>Bij geleide foutsproging → Sprong: functie-/componentkeuze</b></p> <ul style="list-style-type: none"> <li>- Chassis</li> <li>- Reminstallatie</li> <li>- 01-Systemen in staat tot zelfdiagnose</li> <li>- ABS</li> <li>- Functies</li> <li>- Aanpassing-J104 met stabilisatie van aanhangwagencombinatie</li> <li>- Verder</li> <li>- Aanpassing - J104 met stabilisatie van aanhangwagencombinatie</li> <li>- Testprogramma starten, de tips opvolgen en vragen beantwoorden!</li> </ul> <p>Attentie: als in het kader van het testprogramma een vraag met NEE wordt beantwoord, kan de stabilisatie van de aanhangwagencombinatie niet geactiveerd worden!</p> <p><b>AANWIJZING:</b></p> <p><b>Mocht de mistlamp op het voertuig tijdens gebruik van de aanhanger niet automatisch worden uitgeschakeld, dan moet als aanvulling op de bovengenoemde configuratie de centrale elektrische installatie als volgt worden gecodeerd:</b></p> <ul style="list-style-type: none"> <li>- Zelfdiagnose voertuig</li> <li>- 09 Elektronische centrale elektrische installatie</li> <li>- 007 Codering (dienst 1A)</li> <li>- Elektrische installatie-SG codering lang</li> <li>- Byte 8-bitpatroon x1xxxxxx (x = de aanwezige waarden in het invoerveld overnemen, hiervoor invoermodus (BIN) inschakelen!)</li> <li>- met OK bevestigen!</li> </ul>

D

**Codierung bitte wie folgt durchführen:**

- Fahrzeug-Eigendiagnose
- Gateway-Verbauliste
- 19-Diagnoseinterface für Datenbus
- 007-Codierung (Dienst \$1A) \ Lange Codierung lesen / schreiben
- 69-Anhängerfunktion (auf codiert schalten!)

**Fahrzeuge mit Einparkhilfe**

**Die automatische Deaktivierung der rückwärtigen Einparkhilfe im Anhängerbetrieb wird durch nachfolgende Codierung des Einparkhilfe-Steuergeräts erreicht:**

- Fahrzeug-Eigendiagnose
- Gateway-Verbauliste
- 10 - Einparkhilfe II / Parklenkassistent
- 008 Codierung (Dienst \$22)
- Byte 0 Bit-Muster xxxxxxx1  
(x = die vorhandenen Werte im Eingabefeld übernehmen, dazu Eingabemodus (BIN) einschalten!)
- mit OK bestätigen!

**HINWEIS:**

**Sollte sich die fahrzeugseitige Nebelschlußleuchte nicht automatisch im Anhängerbetrieb abschalten, muß ergänzend zur oben genannten Konfiguration die Zentralelektrik wie folgt codiert werden:**

**Fahrzeug Eigendiagnose**

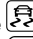

- 09 Elektronische Zentralelektrik
- 007 Codierung (Dienst 1A)
- Bordnetz-SG Codierung lang
- Byte 8-Bit-Muster x1xxxxx  
(x = die vorhandenen Werte im Eingabefeld übernehmen, dazu Eingabemodus (BIN) einschalten!)
- mit OK bestätigen!

**Fahrzeuge mit Start-Stopp-Automatik:**

**Bei Anhängerbetrieb ist die Start-Stopp-Automatik deaktiviert!**

**Gespannstabilisierung:**

**Bei den meisten Fahrzeugen ab Modelljahr 2009 kann die automatische Aktivierung der Gespannstabilisierung wie folgt überprüft werden:**

- Anhänger elektrisch mit Fahrzeug verbinden
- Nach dem Einschalten der Zündung leuchtet die Kontrollleuchte  zwei Sekunden länger als die Kontrollleuchte , (siehe auch Fahrzeughandbuch)!

**oder Auswertung über Fahrzeugdiagnose:**

- Anhänger elektrisch mit Fahrzeug verbinden
- Fahrzeug-Eigendiagnose
- 03 Bremsenelektronik
- 011 Messwerte
- "10" und "Q" eingeben
- Anhänger ja

GB

**Please effect coding as follows:**

- Vehicle self-diagnosis
- Gateway assembly list
- 19-diagnosis interface for data bus
- 007-Coding (service \$1A) \ Read / write long coding
- 69-trailer function (switch to coded!)

**Vehicles with park assist systems**

**The automatic deactivation of the rear park assist system in trailer operation will be effected by means of the subsequent coding of the park assist control unit:**

- Vehicle self-diagnosis
- Gateway assembly list
- 10-park assist system II / parallel park assist
- 008 Coding (service \$22)
- Byte 0-bit pattern xxxxxxx1  
(x = accept the default values in the input field for This purpose activate input mode (BIN) !)
- confirm with OK !

**NOTE:**

**If the vehicle's rear fog lamp does not switch off automatically in trailer mode the following code must be entered in addition to the aforementioned configuration of the central electrical system:**

**Vehicle self-diagnosis**



- 09 Electronic central electrical system
- 007 Coding (service 1A)
- Vehicle's electrical system controller coding long
- Byte 8-bit pattern x1xxxxx  
(x = accept the default values in the input field for this purpose activate input mode (BIN) !)
- confirm with OK !

**Vehicles with start-stop system:**

**The start-stop system is deactivated in trailer mode!**

**Towing vehicle and trailer stabilisation:**

**In most vehicles as of model year 2009 the Automatic activation the towing vehicle and trailer stabilisation can be checked as follows:**

- Connect trailer to vehicle electrically
- After the ignition has been turned on the control lamp  comes on two seconds longer than control lamp , (see also driver's manual)!

**or evaluation via vehicle diagnosis:**

- Connect trailer to vehicle electrically
- Vehicle self-diagnosis
- 03 Brake electronics
- 011 Measured values
- Enter "10" and "Q"
- Trailer yes

F

**Veillez effectuer le codage comme il suit:**

- autodiagnostic du véhicule
- liste d'assemblage gateway
- 19-interface de diagnostic pour bus de données
- 007-codage (service \$1A) \ lire / écrire un code long
- 69-mode remorque ( commuter à encodé!)

**Véhicules avec système d'aide au parking**

**L'aide au parking arrière est désactivée automatiquement dans le mode remorque par le codage suivant du dispositif de commande du système d'aide au parking:**

- autodiagnostic du véhicule
- liste d'assemblage gateway
- 10-système d'aide au parking II / parallel park assist
- 008 Codage (service \$22)
- Modèle Byte 0 bits xxxxxxx1  
(x = reprendre les valeurs dans le champ de saisie et allumer le mode saisie (BIN)!) )
- Confirmer en appuyant sur OK

**AVERTISSEMENT:**

**Si le feu brouillard arrière monté sur le véhicule ne s'éteint pas automatiquement durant le fonctionnement avec remorque, il faut compléter la configuration ci-dessus en codant l'électricité centrale comme suit:**


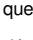
**autodiagnostic du véhicule**

- 09 Électricité centrale électronique
- 007 Codage (service 1A)
- Codage dispositif de commande circuit de bord long
- Modèle Byte 8 bits x1xxxxx  
(x = reprendre les valeurs dans le champ de saisie et allumer le mode saisie (BIN)!) )
- Confirmer en appuyant sur OK!

**Véhicules avec système automatique de démarrage et d'arrêt :**

**Le système automatique de démarrage et d'arrêt est désactivé pendant le remorquage. Stabilisation de l'attelage :**

**L'activation automatique de la stabilisation de l'attelage peut être vérifiée sur la plupart des véhicules construits à partir de 2009 de la manière suivante :**

- Relier le système électrique de la remorque à celui du véhicule
- Une fois l'allumage en marche, le voyant  reste allumé deux secondes plus longtemps que le voyant  (cf. aussi le manuel du véhicule)!

**ou l'évaluation réalisée via le système de diagnostic du véhicule comme suit :**

- Relier le système électrique de la remorque à celui du véhicule
- Auto-diagnostic du véhicule
- 03 Système électronique de freinage
- 011 Valeurs mesurées
- Entrer «10» et «Q»
- Remorque «Oui»

I

**Si prega di eseguire la codifica come segue:**

- Autodiagnosi del veicolo
- Lista del Gateway
- 19-Interfaccia di diagnosi per il data bus
- 007-codifica (servizio \$1A) \ Lettura e scrittura di codici lunghi
- 69-Funzione rimorchio (commutare su codificato!)

**Veicoli con sensori di parcheggio**

**La disattivazione automatica dei sensori di parcheggio posteriori quando è attaccato un rimorchio si ottiene attraverso la seguente programmazione della centralina di controllo dei sensori:**

- Autodiagnosi del veicolo
- Lista del Gateway
- 10 sensori di parcheggio II / parallel park assist
- 008 Codifica (servizio \$22)
- Byte 0-modello Bit xxxxxxx1  
(x = applicare i valori disponibili nel campo di immissione, attivando il modo di immissione (BIN)!)
- Confermare con OK!

**AVVERTENZA:**

**Se il retronebbia del veicolo non dovesse spegnersi automaticamente nell'esercizio con rimorchio, oltre alla configurazione indicata sopra, è necessario codificare l'impianto elettrico centrale come segue:**



**Autodiagnosi del veicolo**

- 09 Impianto elettrico centrale elettronico
- 007 Codifica (servizio 1A)
- Codifica centralina rete di bordo lunga
- Byte 8-modello Bit x1xxxxx  
(x = applicare i valori disponibili nel campo di immissione, attivando il modo di immissione (BIN)!)
- Confermare con OK!

**Veicoli con start-stop automatico:**

**Nel funzionamento con rimorchio lo start-stop automatico è disattivato!**

**Sistema di stabilizzazione rimorchio: nella maggior parte dei veicoli a partire dall'anno modello 2009 si può verificare l'attivazione automatica del sistema di stabilizzazione rimorchio come segue:**

- collegare il rimorchio elettricamente con il veicolo
- all'inserimento dell'accensione si accende la spia di controllo  due secondi di più rispetto alla spia di controllo  (vedi anche manuale del veicolo)!

oppure elaborazione tramite il sistema di diagnosi dell'automezzo:

- collegare il rimorchio elettricamente con il veicolo
- autodiagnosi del veicolo
- 03 elettronica dei freni
- 011 valori di misura
- digitare "10" e "Q"
- rimorchio sì

E

**Codificar del siguiente modo:**

- Autodiagnóstico del vehículo
- Lista Gateway
- 19-Interfaz de diagnóstico para bus de datos
- 007-Codificación (servicio \$1A) \ Leer / escribir la codificación larga
- 69 Función del remolque (codificación)

**Vehículos con sistema de ayuda para el aparcamiento**

**En vehículos con sistema de ayuda para el aparcamiento (PDC) se debe codificar la unidad de control PDC del siguiente modo:**

- Autodiagnóstico vehículo
- Lista Gateway
- 10-ayuda al aparcamiento II / parallel park assist
- 008 Codificación (servicio \$22)
- Byte tipo 0 bitios xxxxxxx1  
(x = introducir los valores existentes en el campo de entrada, ¡activar al respecto el modo de introducción (BIN)!)
- ¡Confirmar con OK!

**NOTA:**

**En caso de que la luz antiniebla trasera del vehículo no se apague automáticamente en el servicio con remolque, deberá codificarse el sistema eléctrico central adicionalmente a la configuración arriba mencionada del siguiente modo:**

**Autodiagnóstico vehículo**

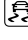
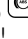
- 09 Sistema eléctrico central electrónico
- 007 Codificación (servicio 1A)
- Sistema de alimentación de a bordo r regulador codificación larga
- Byte tipo 8 bitios x1xxxxx  
(x = introducir los valores existentes en campo de entrada, ¡activar al respecto el modo de introducción (BIN)!)
- ¡Confirmar con OK!

**Vehículos con sistema automático de arranque y parada:**

**¡En el servicio con remolque, el sistema automático de arranque y parada está desactivado!**

**Estabilización del tiro:**

**En la mayoría de los vehículos a partir del año de fabricación 2009 podrá comprobarse la activación automática de estabilización del tiro de la siguiente manera:**

- Establecer una conexión eléctrica entre el remolque y el vehículo
- Después de encender el contacto, la lámpara piloto  se ilumina durante dos segundos más que la lámpara piloto , ¡véase también el manual del vehículo)!

o evaluación por medio del diagnóstico del vehículo:

- Establecer una conexión eléctrica entre el remolque y el vehículo
- Autodiagnóstico del vehículo
- 03 Sistema electrónico de frenos
- 011 Valores medidos
- Introducir "10" y "Q"
- Remolque sí

NL

**Gelieve codering als volgt door te voeren:**

- Eigen diagnose voertuig
- Gateway-inbouwlĳst
- 19-diagnose-interface für gegenvensinvoerbuis
- 007-Codering (dienst \$1A) \ Lange codering lezen/schrijven
- 69-aanhangwagenfunctie (op "Gecodeerd" schakelen!)

**Voertuigen met parkeerhulp**

**Bij voertuigen met parkeerhulp dient de regeleenheid van de parkeerhulp als volgt te worden gecodeerd:**

- Eigen diagnose voertuig
- Gateway-inbouwlĳst
- 10-parkeerhulp II / Park Assist
- 008 Codering (dienst \$22)
- Byte 0 - bitpatroon xxxxxxx1  
(x = de aanwezige waarden in het invoerveld overnemen, hiervoor invoermodus (BIN) inschakelen!)
- met OK bevestigen!

**AANWIJZING!**

**Mocht de mistlamp op het voertuig zijdens gebruik van de aanhanger niet automatisch worden uitgeschakeld, dan moet las aanvulling op de bovengenoemde configuratie de centrale elektrische installatie als volgt worden gecodeerd:**

**Zelfdiagnose voertuig**

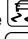
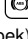
- 09 Elektronische centrale elektrische installatie
- 007 Codering (dienst 1A)
- Elektrische installatie-SG codering lang
- Byte 8 - bitpatroon x1xxxxx  
(x = de aanwezige waarden in het invoerveld overnemen, dan invoermodus (BIN) inschakelen!)
- Met OK bevestigen!

**Voertuigen met automatische start/stop:**

**In de modus "Aanhangwagen" is de automatische start/stop gedeactiveerd!**







**Stabilisatie van de auto met aanhangwagen:**




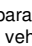


**Bij de meeste voertuigen vanaf modeljaar 2009 kan de automatische activering van de stabilisatie van de auto met aanhangwagen als volgt gecontroleerd worden:**

- Aanhangwagen elektrisch met voertuig verbinden
- Na het inschakelen van de ontsteking is het Controlelampje  twee seconden langer dan het controlelampje  verlicht, (zie ook voertuighandboek)!

of analyse van de voertuigdiagnose:

- Aanhangwagen elektrisch met voertuig verbinden
- Eigen diagnose van het voertuig
- 03 remelektronica
- 011 meetwaarden
- "10" en "Q" invoeren
- Aanhangwagen ja

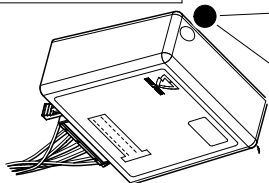
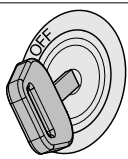
D	GB	F
<p><b>Allgemein</b></p> <p>Nach Einbau des E-Satzes sind die obligatorische Anhängerbeleuchtung, die Gespannstabilisierung, sowie die in einigen Ländern gesetzlich vorgeschriebene Anhängerblinküberwachung ohne jede Freischaltung am Fahrzeug gewährleistet!</p> <p>Es wird jedoch die Meldung "Steuergerät falsch codiert" im Fehlerspeicher hinterlegt ( 19 - Diagnoseinterface für Datenbus)! Dieser Eintrag hat allerdings keine Auswirkung auf weitere Funktionen und kann bis zum nächsten planmäßigen Werkstattaufenthalt ignoriert werden. Wir empfehlen eine Freischaltung mittels herstellerseitigen Service-Testers im Rahmen der jährlichen Serviceintervalle!</p> <p><b>Codierung bitte wie folgt durchführen:</b></p> <ul style="list-style-type: none"> <li>- Fahrzeug-Eigendiagnose</li> <li>- 19-Diagnoseinterface für Datenbus</li> <li>- 007-Codierung (Dienst \$1A) \ Lange Codierung lesen / schreiben</li> <li>- 69-Anhängerfunktion ( auf codiert schalten!)</li> </ul> <p><b>Fahrzeuge mit Einparkhilfe:</b></p> <p>Die automatische Deaktivierung der rückwärtigen Einparkhilfe im Anhängerbetrieb wird durch nachfolgende Codierung des Einparkhilfe-Steuergeräts erreicht:</p> <ul style="list-style-type: none"> <li>- Fahrzeug-Eigendiagnose</li> <li>- 10-Einparkhilfe II</li> <li>- 009 Codierung</li> <li>- Master</li> <li>- 009.02 Klartextcodierung</li> <li>- Anhängersystem auswählen</li> <li>- mit OK bestätigen!</li> </ul> <p><b>Wichtige Hinweise:</b></p> <p><b>Fahrzeuge mit Start-Stopp-Automatik:</b></p> <p>Bei Anhängerbetrieb ist die Start-Stopp-Automatik deaktiviert!</p> <p><b>Gespannstabilisierung:</b></p> <p>Bei den meisten Fahrzeugen ab Modelljahr 2009 kann die automatische Aktivierung der Gespannstabilisierung wie folgt überprüft werden:</p> <ul style="list-style-type: none"> <li>- Anhänger elektrisch mit Fahrzeug verbinden</li> <li>- Nach dem Einschalten der Zündung leuchtet die Kontrollleuchte  zwei Sekunden länger als die Kontrollleuchte , (siehe auch Fahrzeughandbuch)!</li> </ul> <p><b>oder Auswertung über Fahrzeugdiagnose:</b></p> <ul style="list-style-type: none"> <li>- Anhänger elektrisch mit Fahrzeug verbinden</li> <li>- Fahrzeug-Eigendiagnose</li> <li>- 03 Bremsenelektronik</li> <li>- 011 Messwerte</li> <li>- "10" und "Q" eingeben</li> <li>- Anhänger ja</li> </ul>	<p><b>General</b></p> <p>After the installation of the electric kit, the obligatory trailer lighting, Towing vehicle and trailer stabilisation, as well as the trailer indicator control which is statutory in a several countries are guaranteed without having to make any connections on the vehicle!</p> <p>The message "Control unit incorrectly coded" will, however, appear in the fault memory ( 19 – Diagnosis interface for data bus)! Yet this entry has no effect on the other functions and can be ignored until your next regular service appointment. We recommend the connection via the factory-mounted service tester within the framework of the annual service intervals!</p> <p><b>Please effect coding as follows:</b></p> <ul style="list-style-type: none"> <li>- Vehicle self-diagnosis</li> <li>- 19–diagnosis interface for data bus</li> <li>- 007-Coding (service \$1A) \ Read / write long coding</li> <li>- 69–trailer function ( switch to coded!)</li> </ul> <p><b>Vehicles with park assist systems:</b></p> <p>The automatic deactivation of the rear park assist system in trailer operation will be effected by means of the subsequent coding of the park assist control unit:</p> <ul style="list-style-type: none"> <li>- Vehicle self-diagnosis</li> <li>- 10-park assist system II</li> <li>- 009 Coding</li> <li>- Master</li> <li>- 009.02 plain text coding</li> <li>- select trailer system</li> <li>- confirm with OK !</li> </ul> <p><b>NOTE:</b></p> <p><b>Vehicles with start-stop system:</b></p> <p>The start-stop system is deactivated in trailer mode!</p> <p><b>Towing vehicle and trailer stabilisation:</b></p> <p>In most vehicles as of model year 2009 the automatic activation the towing vehicle and trailer stabilization can be checked as follows:</p> <ul style="list-style-type: none"> <li>- Connect trailer to vehicle electrically</li> <li>- After the ignition has been turned on the control lamp  comes on two seconds longer than control lamp , (see also driver's manual)!</li> </ul> <p><b>or evaluation via vehicle diagnosis:</b></p> <ul style="list-style-type: none"> <li>- Connect trailer to vehicle electrically</li> <li>- Vehicle self-diagnosis</li> <li>- 03 Brake electronics</li> <li>- 011 Measured values</li> <li>- Enter "10" and "Q"</li> <li>- Trailer yes</li> </ul>	<p><b>Généralités</b></p> <p>Après l'installation du module électrique, l'éclairage obligatoire de la remorque, Stabilisation de l'attelage, ainsi que le contrôle des clignotants de la remorque, prescrit dans certains pays, sont assurés sans qu'il soit nécessaire d'activer ces fonctions dans le véhicule!</p> <p>Toutefois, le message «mauvais codage du dispositif de commande» sera affiché dans la mémoire d'erreurs ( 19 – interface de diagnostic pour bus de données)! Or, ce message n'a aucune influence sur les autres fonctions et il n'est pas nécessaire de s'en occuper jusqu'au prochain service prévu dans un garage. Nous vous recommandons d'activer ces fonctions à l'aide d'un testeur de service du fabricant dans le cadre des intervalles annuels de service!</p> <p><b>Veillez effectuer le codage comme il suit:</b></p> <ul style="list-style-type: none"> <li>- autodiagnostic du véhicule</li> <li>- 19-interface de diagnostic pour bus de données</li> <li>- 007-codage (service \$1A) \ lire / écrire un code long</li> <li>- 69-mode remorque ( commuter à encodé!)</li> </ul> <p><b>Véhicules avec système d'aide au parking:</b></p> <p>L'aide au parking arrière est désactivée automatiquement dans le mode remorque par le codage suivant du dispositif de commande du système d'aide au parking:</p> <ul style="list-style-type: none"> <li>- autodiagnostic du véhicule</li> <li>- 10-système d'aide au parking II</li> <li>- 009 Codage</li> <li>- Master</li> <li>- 009.02 Codage en langage clair</li> <li>- Sélectionner le système remorque</li> <li>- Confirmer en appuyant sur OK</li> </ul> <p><b>AVERTISSEMENT:</b></p> <p><b>Véhicules avec système automatique de démarrage et d'arrêt :</b></p> <p>Le système automatique de démarrage et d'arrêt est désactivé pendant le remorquage.</p> <p><b>Stabilisation de l'attelage :</b></p> <p>L'activation automatique de la stabilisation de l'attelage peut être vérifiée sur la plupart des véhicules construits à partir de 2009 de la manière suivante :</p> <ul style="list-style-type: none"> <li>- Relier le système électrique de la remorque à celui du véhicule</li> <li>- Une fois l'allumage en marche, le voyant  reste allumé deux secondes plus longtemps que le voyant , (cf. aussi le manuel du véhicule)!</li> </ul> <p><b>ou l'évaluation réalisée via le système de diagnostic du véhicule comme suit :</b></p> <ul style="list-style-type: none"> <li>- Relier le système électrique de la remorque à celui du véhicule</li> <li>- Auto-diagnostic du véhicule</li> <li>- 03 Système électronique de freinage</li> <li>- 011 Valeurs mesurées</li> <li>- Entrer «10» et «Q»</li> <li>- Remorque «Oui»</li> </ul>

I	E	NL
<p><b>Informazioni generali</b></p> <p>Dopo il montaggio del gruppo elettronico, l'illuminazione obbligatoria, Sistema di stabilizzazione rimorchio, e il controllo dei lampeggianti del rimorchio (prescritto dalla legge in alcuni paesi) sono assicurati senza bisogno di alcuna procedura di attivazione!</p> <p>Tuttavia, il messaggio di errore „Codifica del dispositivo di controllo non corretta“ è registrata nella memoria ( 19 – Interfaccia di diagnosi per il data bus)! Questa registrazione non ha comunque alcun effetto sulle ulteriori funzioni, e può essere ignorata fino alla prossima manutenzione periodica da eseguire in officina. Consigliamo di eseguire l'attivazione con il tester di servizio originale del costruttore nel quadro della manutenzione annuale!</p> <p><b>Si prega di eseguire la codifica come segue:</b></p> <ul style="list-style-type: none"> <li>- Autodiagnosi del veicolo</li> <li>- 19–Interfaccia di diagnosi per il data bus</li> <li>- 007-codifica (servizio \$1A) \ Lettura e scrittura di codici lunghi</li> <li>- 69–Funzione rimorchio (commutare su codificato!)</li> </ul> <p><b>Veicoli con sensori di parcheggio:</b></p> <p>La disattivazione automatica dei sensori di parcheggio posteriori quando è attaccato un rimorchio si ottiene attraverso la seguente programmazione della centralina di controllo dei sensori:</p> <ul style="list-style-type: none"> <li>- Autodiagnosi del veicolo</li> <li>- 10-sensori di parcheggio II</li> <li>- 009 Codifica</li> <li>- Padrone</li> <li>- 009.02 codifica testo</li> <li>- selezionare sistema rimorchio</li> <li>- Confermare con OK!</li> </ul> <p><b>AVVERTENZA:</b></p> <p><b>Veicoli con start-stop automatico:</b></p> <p>Nel funzionamento con rimorchio lo start-stop automatico è disattivato!</p> <p><b>Sistema di stabilizzazione rimorchio:</b> nella maggior parte dei veicoli a partire dall'anno modello 2009 si può verificare l'attivazione automatica del sistema di stabilizzazione rimorchio come segue:</p> <ul style="list-style-type: none"> <li>- collegare il rimorchio elettricamente con il veicolo</li> <li>- all'inserimento dell'accensione si accende la spia di controllo  due secondi di più rispetto alla spia di controllo  (vedi anche manuale del veicolo)!</li> </ul> <p><b>oppure elaborazione tramite il sistema di diagnosi dell'automezzo:</b></p> <ul style="list-style-type: none"> <li>- collegare il rimorchio elettricamente con il veicolo</li> <li>- autodiagnosi del veicolo</li> <li>- 03 elettronica dei freni</li> <li>- 011 valori di misura</li> <li>- digitare "10" e "Q"</li> <li>- rimorchio sì</li> </ul>	<p><b>Generales</b></p> <p>¡Después del montaje del equipo eléctrico queda asegurada la iluminación obligatoria del remolque, estabilización del tiro, así como el control de intermitentes del remolque prescritos por la ley en algunos países sin ninguna clase de activación en el vehículo!</p> <p>Sin embargo queda memorizado el mensaje “Codificación errónea del regulador” en la memoria de fallos ¡(19 – Interfaz de diagnóstico para bus de datos)! Este registro sin embargo, no tiene ningún efecto sobre las demás funciones y podrá ser ignorado hasta la próxima cita prevista en el taller.</p> <p>¡Recomendamos una activación por medio del comprobador de servicio del fabricante con motivo de los intervalos anuales de servicio!</p> <p><b>Codificar del siguiente modo:</b></p> <ul style="list-style-type: none"> <li>- Autodiagnóstico del vehículo</li> <li>- 19-Interfaz de diagnóstico para bus de datos</li> <li>- 007-Codificación (servicio \$1A) \ Leer / escribir la codificación larga</li> <li>- 69-Función del remolque (codificación)</li> </ul> <p><b>Vehículos con sistema de ayuda para el aparcamiento:</b></p> <p>En vehículos con sistema de ayuda para el aparcamiento (PDC) se debe codificar la unidad de control PDC del siguiente modo:</p> <ul style="list-style-type: none"> <li>- Autodiagnóstico vehículo</li> <li>- 10-ayuda al aparcamiento II</li> <li>- 009 Codificación</li> <li>- Maestro</li> <li>- 009.02 Codificación de texto</li> <li>- Remolque seleccione</li> <li>- ¡Confirmar con OK!</li> </ul> <p><b>NOTA:</b></p> <p><b>Vehículos con sistema automático de arranque y parada:</b></p> <p>¡En el servicio con remolque, el sistema automático de arranque y parada está desactivado!</p> <p><b>Estabilización del tiro:</b></p> <p>En la mayoría de los vehículos a partir del año de fabricación 2009 podrá comprobarse la activación automática de estabilización del tiro de la siguiente manera:</p> <ul style="list-style-type: none"> <li>- Establecer una conexión eléctrica entre el remolque y el vehículo</li> <li>- Después de encender el contacto, la lámpara piloto  se ilumina durante dos segundos más que la lámpara piloto , ¡véase también el manual del vehículo)!</li> </ul> <p><b>o evaluación por medio del diagnóstico del vehículo:</b></p> <ul style="list-style-type: none"> <li>- Establecer una conexión eléctrica entre el remolque y el vehículo</li> <li>- Autodiagnóstico del vehículo</li> <li>- 03 Sistema electrónico de frenos</li> <li>- 011 Valores medidos</li> <li>- Introducir "10" y "Q"</li> <li>- Remolque sí</li> </ul>	<p><b>Algemeen</b></p> <p>Na inbouw van de elektroset zijn de verplichte aanhangverlichting, Stabilisatie van de auto met aanhangwagen, en de in enkele landen wettelijk voorgeschreven knippercontrole van de aanhanger zonder enige vrijeschakeling op het voertuig gegarandeerd!</p> <p>De melding “Bedieningsapparaat foutief gecodeerd” wordt echter in het foutengeheugen achtergelaten (19 - diagnose-interface voor gegevensinvoerbus)! Deze invoer oeffent weliswaar geen invloed op andere functies uit en kan tot het volgende geplande verblijf in de garage genegeerd worden. Wij raden een activering door middel van een servicetester vanwege de fabrikant in het kader van de jaarlijkse serviceintervallen aan!</p> <p><b>Gelieve codering als volgt door te voeren:</b></p> <ul style="list-style-type: none"> <li>- Eigen diagnose voertuig</li> <li>- 19–diagnose-interface für gegengensinvoerbus</li> <li>- 007-Codering (dienst \$1A) \ Lange codering lezen/schrijven</li> <li>- 69–aanhangwagenfunctie (op “Gecodeerd” schakelen!)</li> </ul> <p><b>Voertuigen met parkeerhulp:</b></p> <p>Bij voertuigen met parkeerhulp dient de regeleenheid van de parkeerhulp als volgt te worden gecodeerd:</p> <ul style="list-style-type: none"> <li>- Eigen diagnose voertuig</li> <li>- 10-parkeerhulp II</li> <li>- 009 Codering</li> <li>- Meester</li> <li>- 009.02 Codering tekst</li> <li>- Selecteer aanhangwagen</li> <li>- met OK bevestigen!</li> </ul> <p><b>AANWIJZING:</b></p> <p><b>Voertuigen met automatische start/stop:</b></p> <p>In de modus “Aanhangwagen” is de automatische start/stop gedeactiveerd!</p> <p><b>Stabilisatie van de auto met aanhangwagen:</b></p> <p>Bij de meeste voertuigen vanaf modeljaar 2009 kann de automatische activering van de stabilisatie van de auto met aanhangwagen als volgt gecontroleerd worden:</p> <ul style="list-style-type: none"> <li>- Aanhangwagen elektrisch met voertuig verbinden</li> <li>- Na het inschakelen van de ontsteking is het controlelampje  twee seconden langer dan het controlelampje  verlicht, (zie ook voertuighandboek)!</li> </ul> <p><b>of analyse van de voertuigdiagnose:</b></p> <ul style="list-style-type: none"> <li>- Aanhangwagen elektrisch met voertuig verbinden</li> <li>- Eigen diagnose van het voertuig</li> <li>- 03 remelektronica</li> <li>- 011 meetwaarden</li> <li>- "10" en "Q" invoeren</li> <li>- Aanhangwagen ja</li> </ul>

# Status LED für Eigendiagnose

# Status LED for self-diagnosis

## Operation support

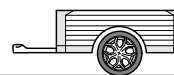
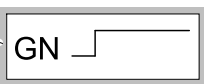
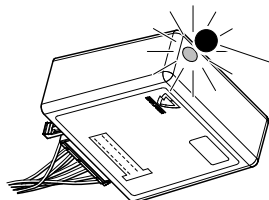
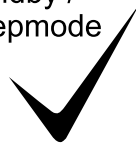


No CAN-Data =

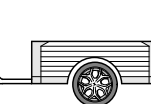
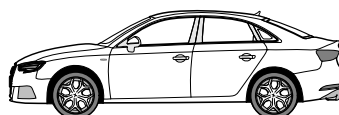
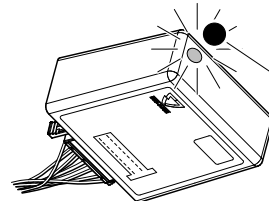
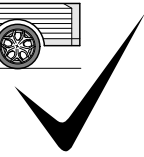


Standby / Sleepmode

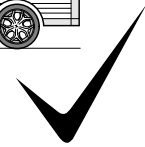
Ignition OFF



Ignition ON

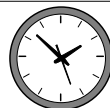


Ignition ON

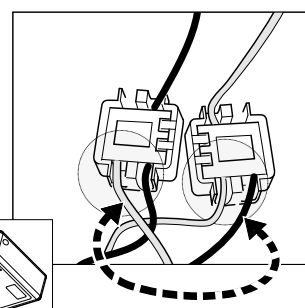
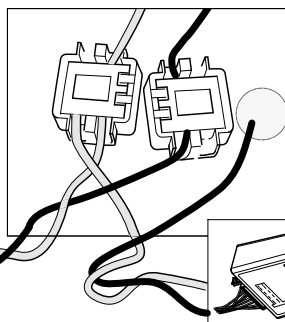
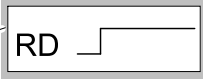
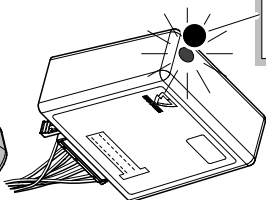


## Failure support

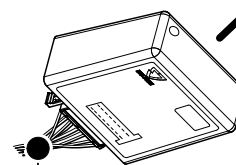
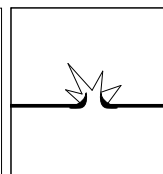
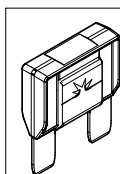
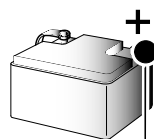
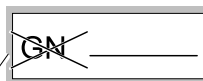
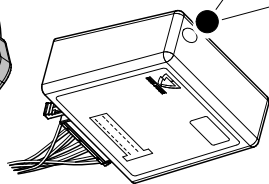
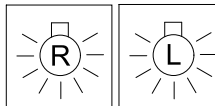
CAN-Data Wire



1x max. 5 min.



Ignition ON



+30 PIN 17 oder / or PIN 1 31

Ignition ON



<b>D</b>	Änderungen bezüglich Konstruktion, Ausstattung Farbe sowie Irrtum vorbehalten. Angaben und Abbildungen unverbindlich	<b>PL</b>	Zastrzega się prawo do zmian dot. konstrukcji, wykończenia, kolorystyki oraz pomylek. Dane i ilustracje niewiążące.
<b>GB</b>	Subject to change in terms of construction, equipment and colour, and may contain errors. The information and illustrations are non-binding.	<b>TR</b>	Tasarım, donanım ve renk bakımından deęişiklik yapma hakkı ve hata ve eksiklik mahfuzdur. Veriler ve resimler baęlayıcı deęildir.
<b>F</b>	Sous r�serve de modifications de la construction, de �quipement, de la couleur et sous r�serve d'erreurs. Les indications et les illustrations sont sans engagement.	<b>H</b>	A szerkezet, a kivit�l �s a sz�n v�ltoztat�sa, valamint a v�ltoz�sok joga fenntartva. Az adatok �s az �br�k nem k�telez� �rv�ny�iek.
<b>NL</b>	Wijzigingen met betrekking tot constructie, uitvoering en kleur evenals vergissingen voorbehouden. Gegevens en afbeeldingen niet bindend.	<b>HR</b>	Pravo promjena u svezi konstrukcije, opreme, boje kao i zabune oridžavamo. Podaci i ilustracije su neobavezne.
<b>DK</b>	�ndringer med hensyn til konstruktion, udstyr, farver samt fejl forbeholdes. Oplysninger og illustrationer er uforpligtende.	<b>BUL</b>	Запазени права по отношение на конструкцията, обзавеждането, цвета и грешки. Данните и изображенията не са обвързващи.
<b>N</b>	Endringer ang�ende konstruksjon, utstyr, farge og feiltagelse forbeholdes. Oplysninger og illustrasjoner uforbindtlig.	<b>RO</b>	Ne rezerv�m dreptul unor modific�ri ale construc�iei, dot�rii, culorii �i dreptul la erori Datele indicate �i imaginile sunt orientative.
<b>S</b>	Med reservation f�r �ndringar vad det g�ller konstruktion, utrustning, f�rg samt f�r misstag. Uppgifterna och bilderna �r inte bindande.	<b>RU</b>	Права на внесение и�менений относительно конструкции, оснащения, окраски, а также на ошибки сохраняются. Данные и иллюстрации имеют примерный характер.
<b>FIN</b>	Pid�t�mme oikeuden rakennetta, varustusta, v�ri� koskeviin sek� erehdyksest� johtuviin muutoksiin. Tiedot ja kuvat eiv�t ole sitovia.	<b>LT</b>	Pasiliekaama konstrukcijos, įrangos bei reikmenų, spalvos pakeitimų ir klaidų teis�. Duomenys ir iliustracijos neįpareigojantys.
<b>I</b>	Con riserva di modifiche relative a progettazione, dotazione, colore ed errori. Le indicazioni e figure sono fornite senza impegno.	<b>LV</b>	Tiek patur�tas ties�bas uz konstrukcijas, iek�rtu, kr�su izmaiņam, k� arī k�ud�šanas. Dati un att�li bez saist�b�m.
<b>E</b>	Reservadas las modificaciones respecto a dise�o, equipamiento, color, as� como error. Indicaciones y figuras sin compromiso.	<b>EST</b>	Konstruksiooni, varustuse ja v�ervi osas muudatused ning eksimine lubatud. Andmed ja joonised on mittesiduvad.
<b>P</b>	Reservamos o direito de altera��es relativamente ao desenho, equipamento, cor, bem como de erro. Os dados e as gravuras n�o implicam compromisso da nossa parte.	<b>SLO</b>	Zadržana pravica do sprememb glede konstrukcije, opreme, barve ter pomote. Podatki in slike so neobvezne.
<b>GR</b>	�iatup�noume k�the epi�laxh �s pros allagh�s se sch�sh me kataσκευ�, e�optism�, diarr�thmish, xromatismous kai l�thh para�romh�s.	<b>SK</b>	Zmeny, ktor� sa t�kaj� konstrukcie, vybavenia, farby, ako aj omyly s� vyhraden�. �daje a zobrazenia s� nez�v�zn�.
<b>CZ</b>	Zm�ny, t�kaj�c� se konstrukce, vybaven�, barvy, jakoř i omyly jsou vyhrazeny. �daje a vyobrazen� jsou nez�v�zn�.		