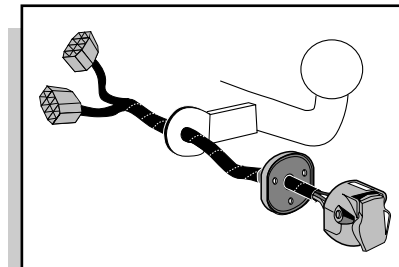


**Einbauanleitung Elektrosatz  
Anhängervorrichtung mit 12-N Steckdose  
lt. DIN/ISO Norm 1724**

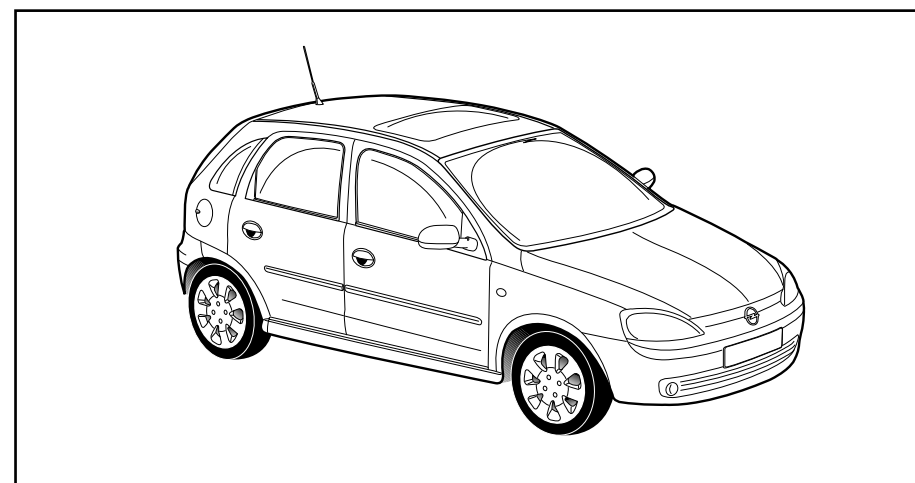
**Instructions de montage du faisceau  
électrique pour crochet d'attelage  
conforme à la norme  
DIN/ISO 1724 prise 12-N**

**Fitting instructions electric wiringkit  
towbar with 12-N socket up to  
DIN/ISO norm 1724**

**Montage-handleiding elektrokabelset voor  
trekhaak met 12-N contactdoos  
vlg. DIN/ISO norm 1724**



OPEL CORSA HB 2000-



Bestel Nr.: OP-026-BL

\* Teilliste

\* Liste de pieces

\* Part list

\* Onderdelenlijst

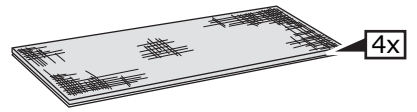
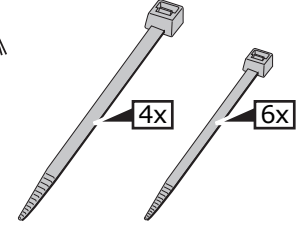
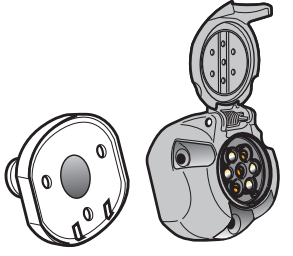
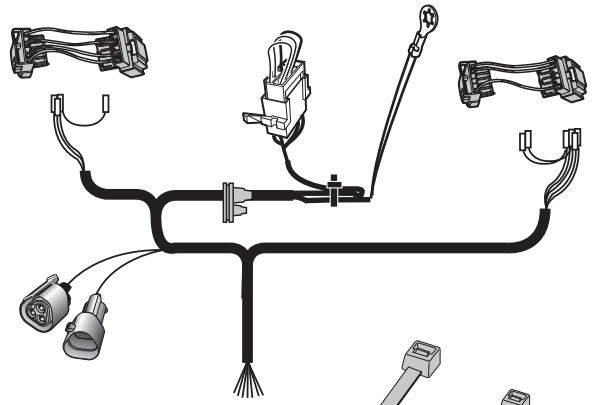
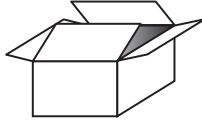
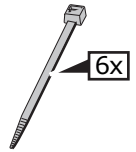
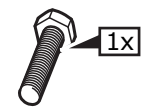
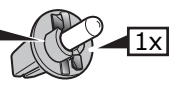
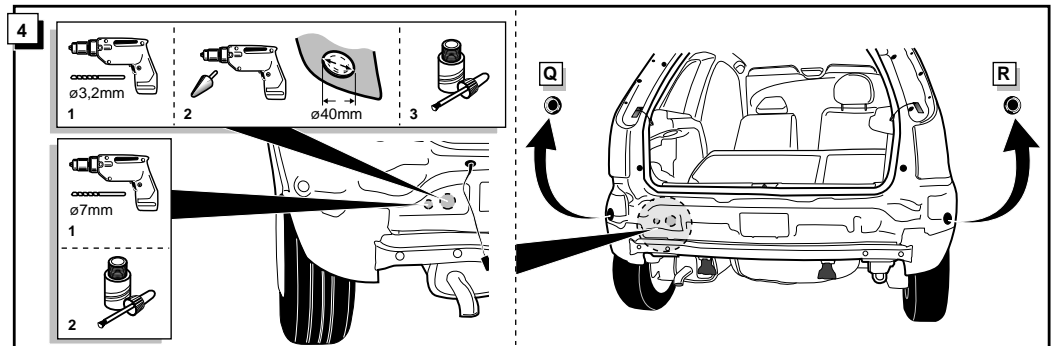
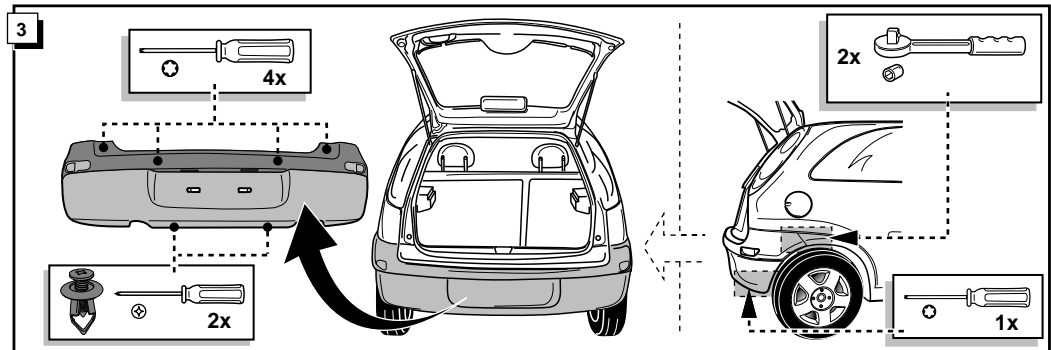
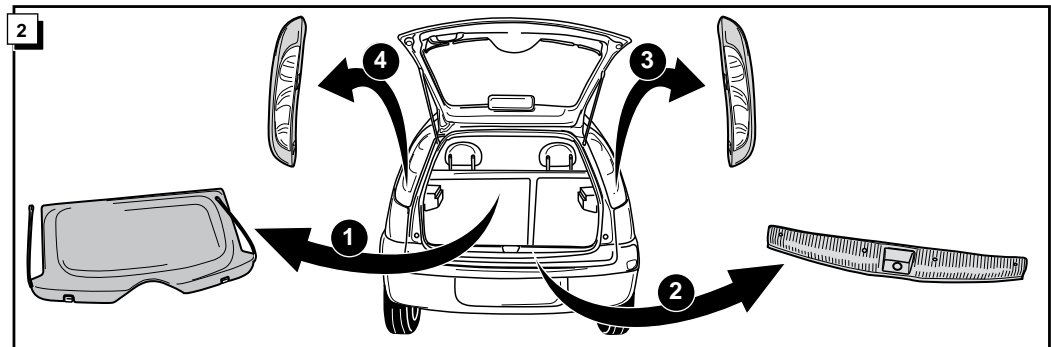
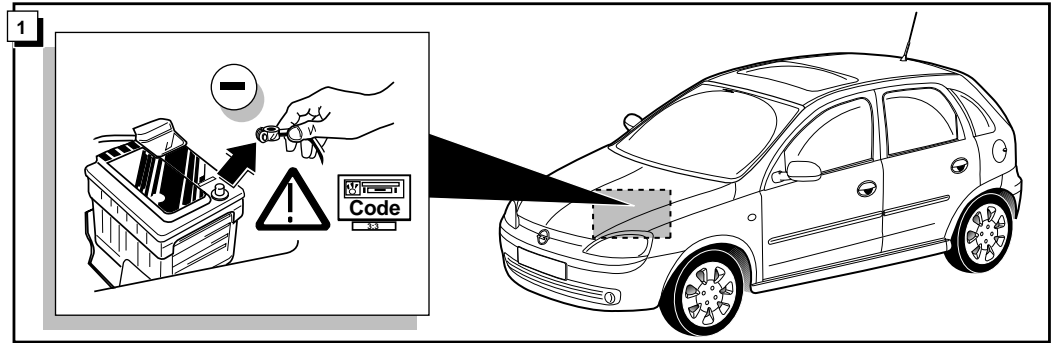
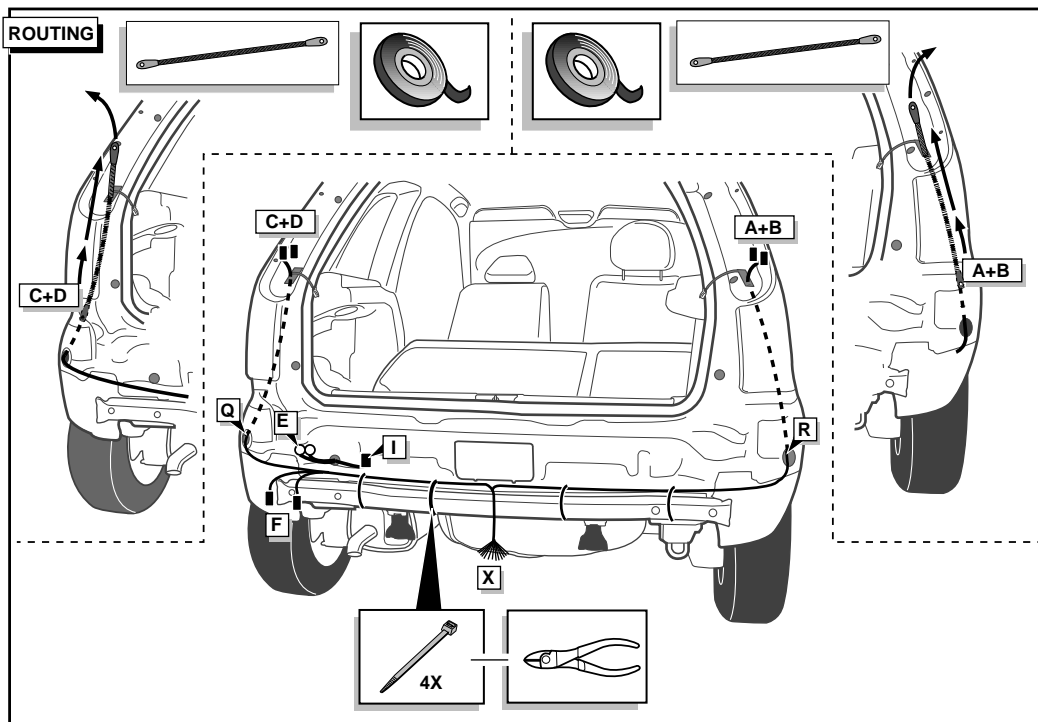
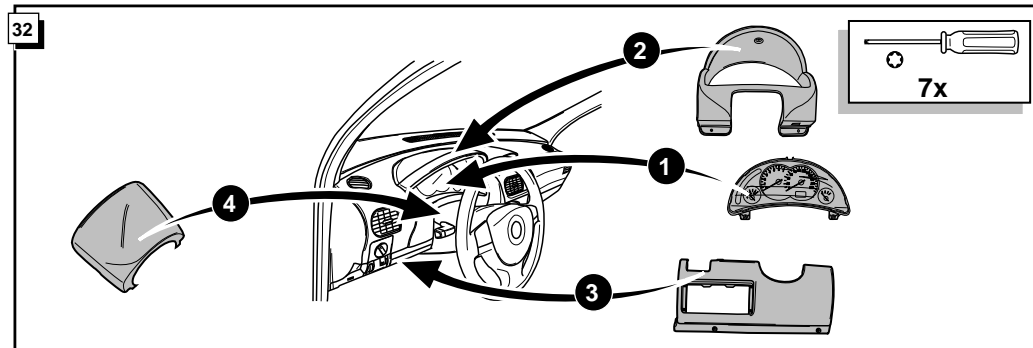
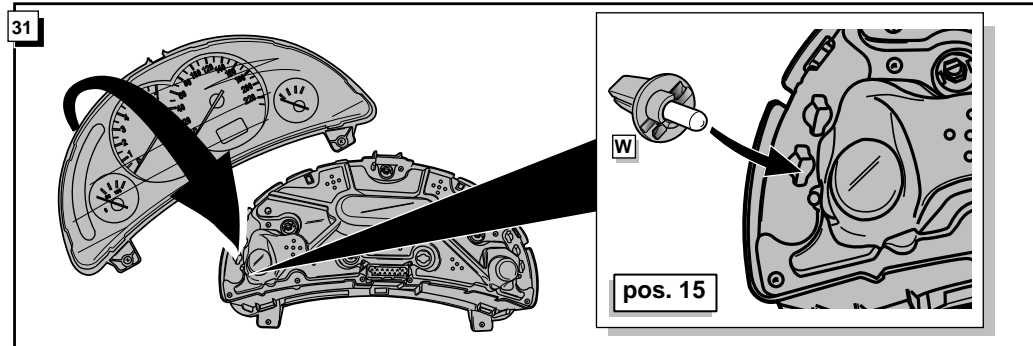
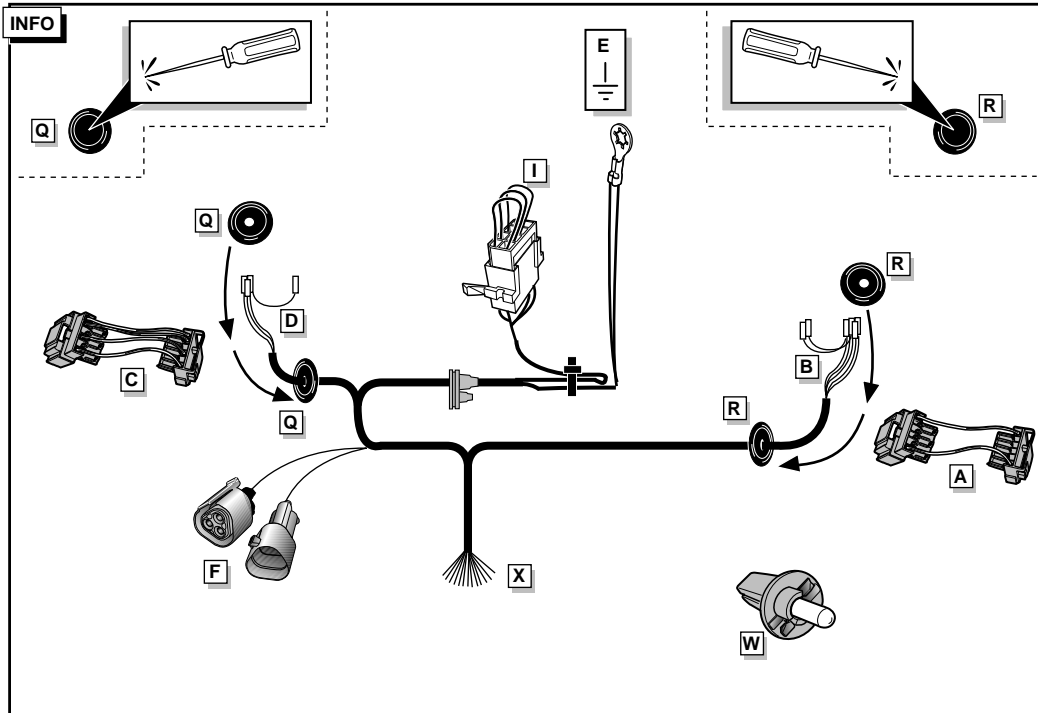


Fig. 27 bis Fig. 32  
Fig. 27 à Fig. 32  
Fig. 27 up to Fig. 32  
Fig. 27 t/m Fig. 32



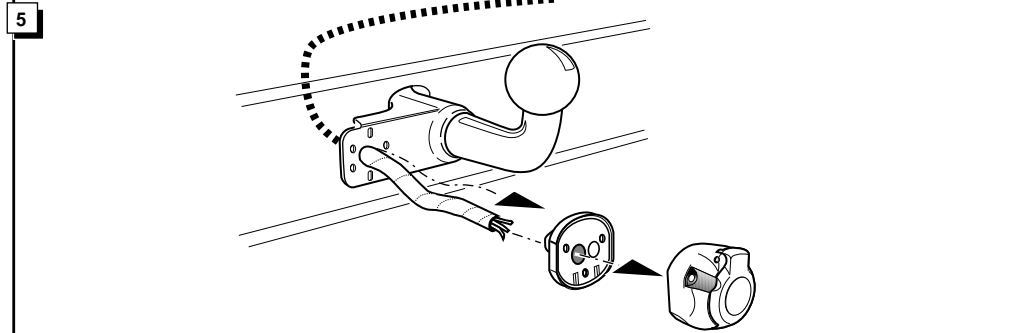
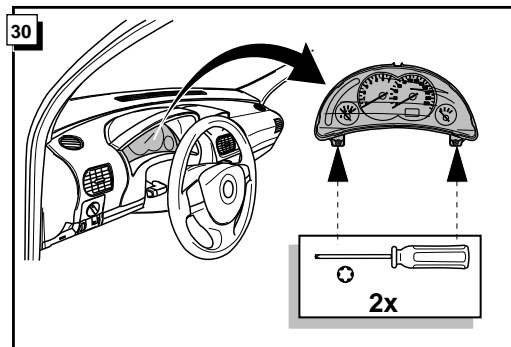
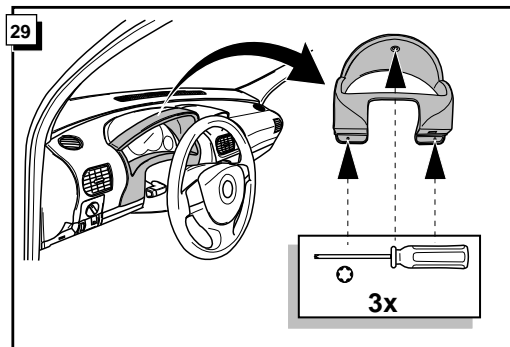
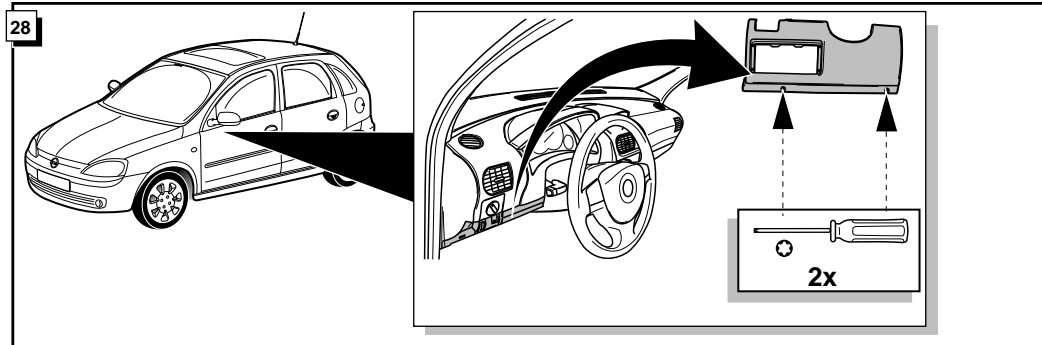
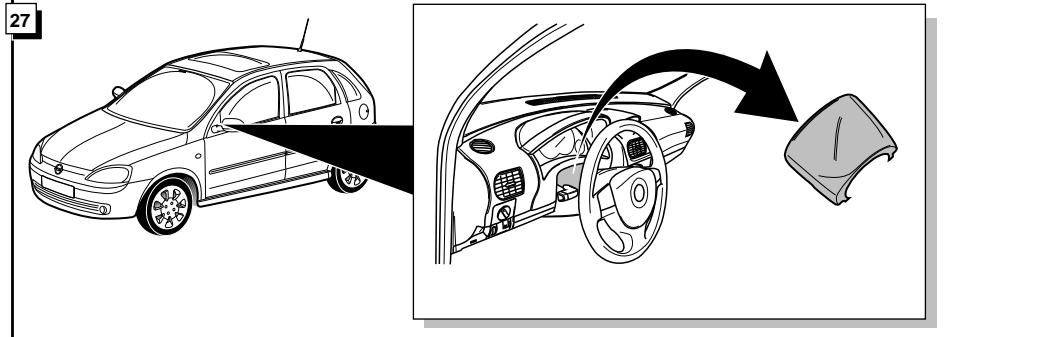




**INFO**

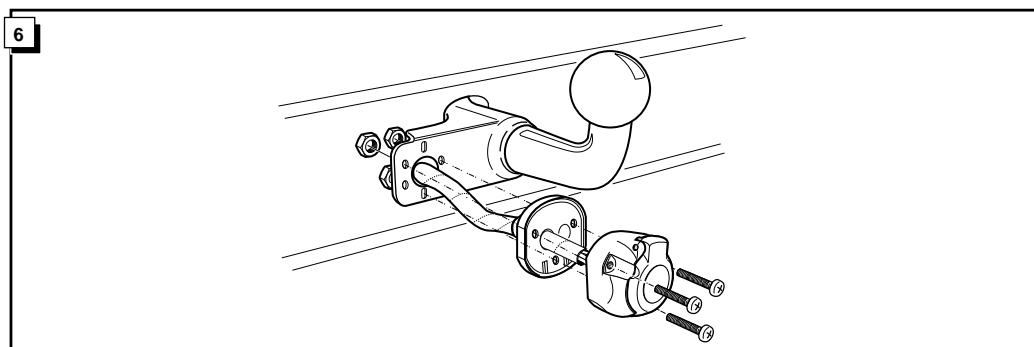


- Fig. 27** bis **Fig. 32** nur wenn C2 gewünscht ist!
- Fig. 27** à **Fig. 32** seulement quand le C2 est desire!
- Fig. 27** up to **Fig. 32** only if C2 is necessary!
- Fig. 27** t/m **Fig. 32** alleen indien C2 gewenst is!



**INFO** Anschluß Steckdose / Connection de la prise / Socket connection / Contactdoos aansluiting

| DIN/ISO 1724 |        | D       | F      | GB     | NL    |
|--------------|--------|---------|--------|--------|-------|
|              | 1/L    | gelb    | jaune  | yellow | geel  |
|              | 2      | blau    | bleu   | blue   | blauw |
|              | 3/31   | weiß    | blanc  | white  | wit   |
|              | 4/R    | grün    | vert   | green  | groen |
|              | 5/58-R | braun   | marron | brown  | bruin |
|              | 6/54   | rot     | rouge  | red    | rood  |
|              | 7/58-L | schwarz | noir   | black  | zwart |
|              | 8/58-b | grau    | gris   | grey   | grijs |



**7**

| <b>1</b> | <b>D</b>             | <b>F</b>           | <b>GB</b>           | <b>NL</b>           |
|----------|----------------------|--------------------|---------------------|---------------------|
| 2        | grün/grün ①          | vert/vert ①        | green/green ①       | groen/groen ①       |
| 3        | blau/rot+grün ②      | bleu/rouge+vert ②  | blue/red+green ②    | blauw/rood+groen ②  |
| 4        | schwarz/braun+grün ③ | noir/marron+vert ③ | black/brown+green ③ | zwart/bruin+groen ③ |

| <b>2</b> | <b>D</b> | <b>F</b> | <b>GB</b> | <b>NL</b> |
|----------|----------|----------|-----------|-----------|
| 2        | grün ①   | vert ①   | green ①   | groen ①   |
| 3        | grün ②   | vert ②   | green ②   | groen ②   |
| 4        | grün ③   | vert ③   | green ③   | groen ③   |

**23**

**24**

**FUNKTIONEN KONTROLLIEREN !**  
**CONTRÔLER LES FONCTIONS !**  
**CHECK FUNCTIONS !**  
**CONTROLEER FUNCTIES !**

**8**

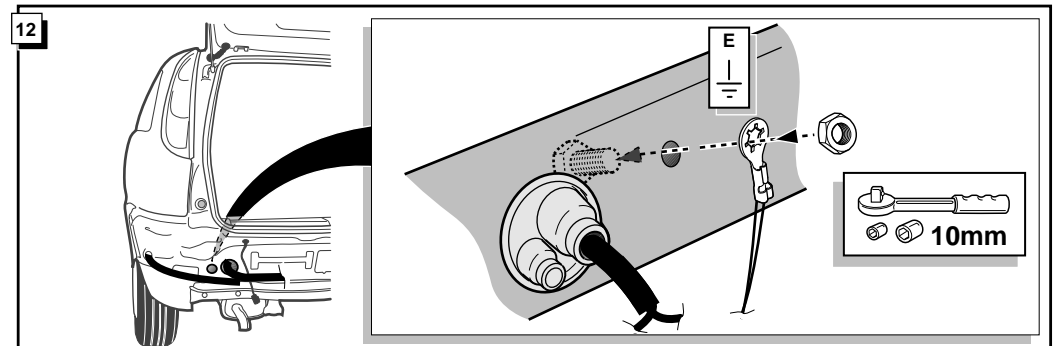
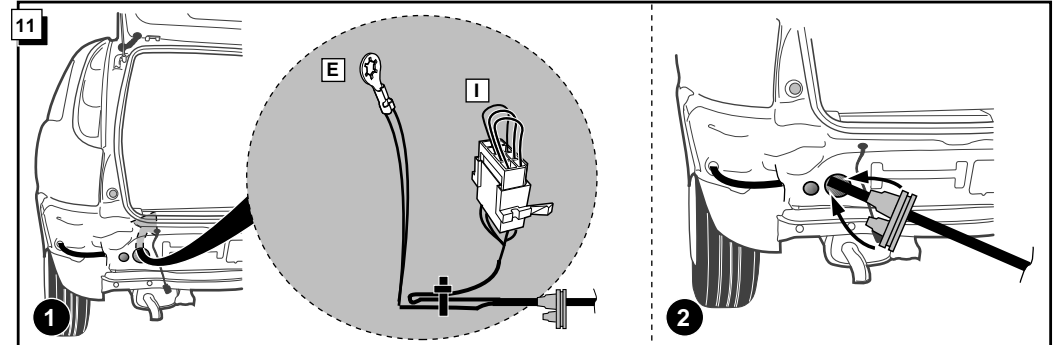
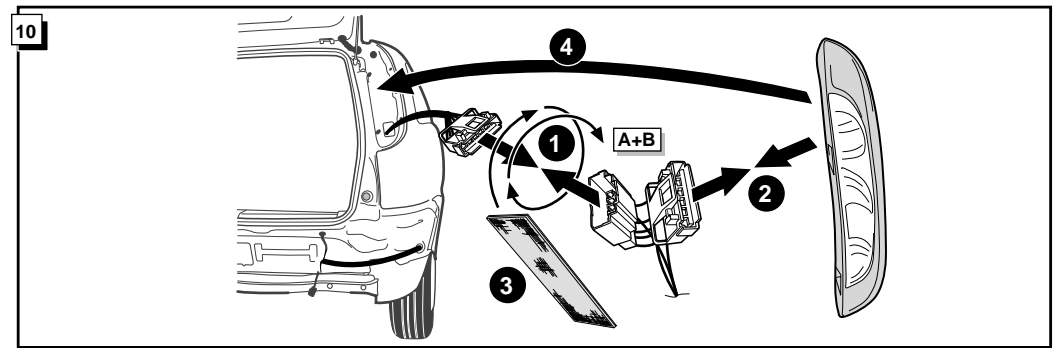
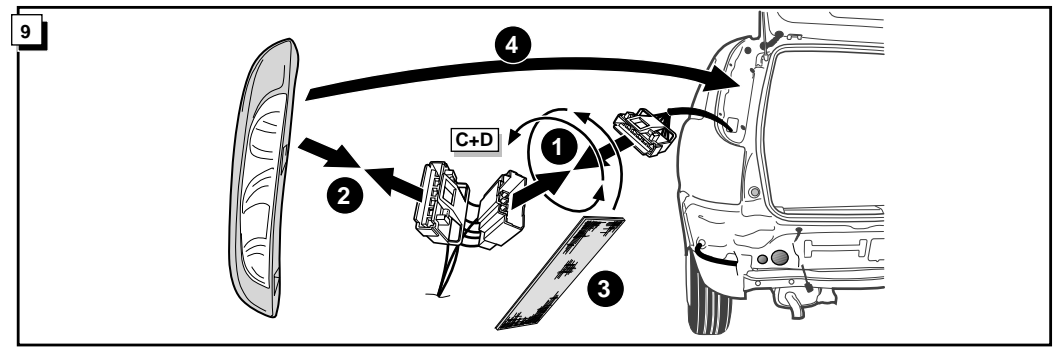
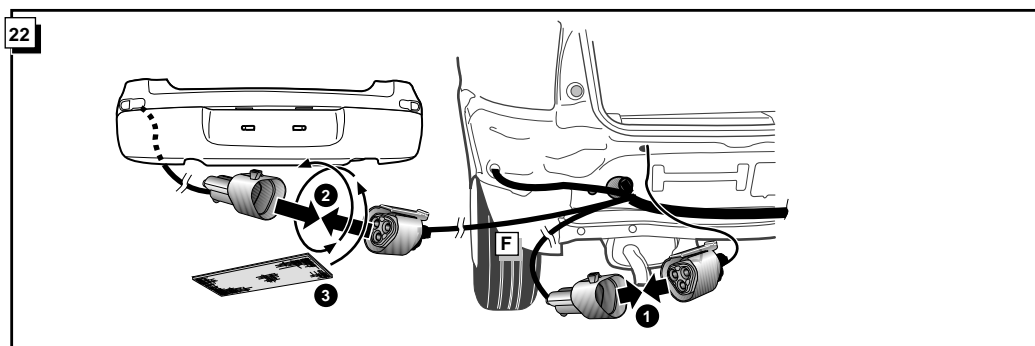
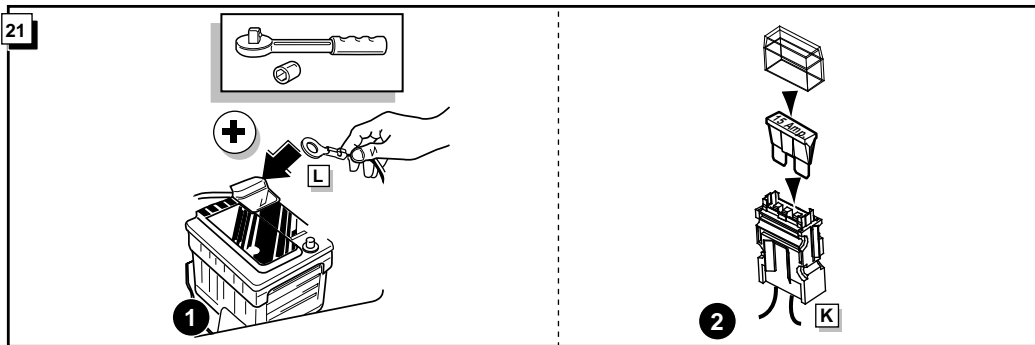
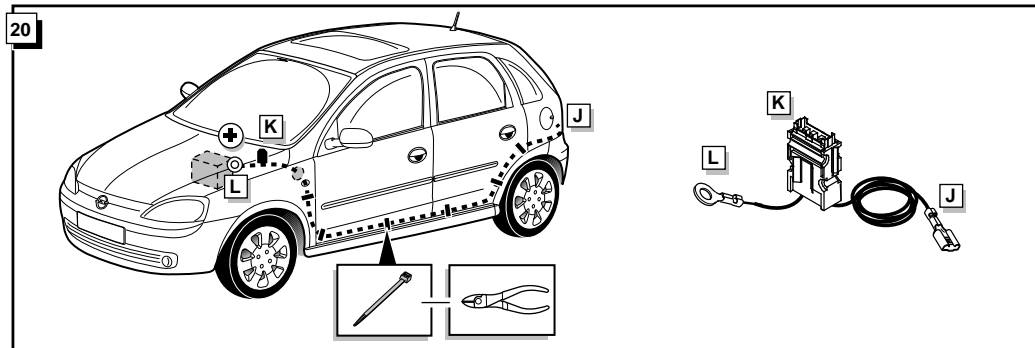
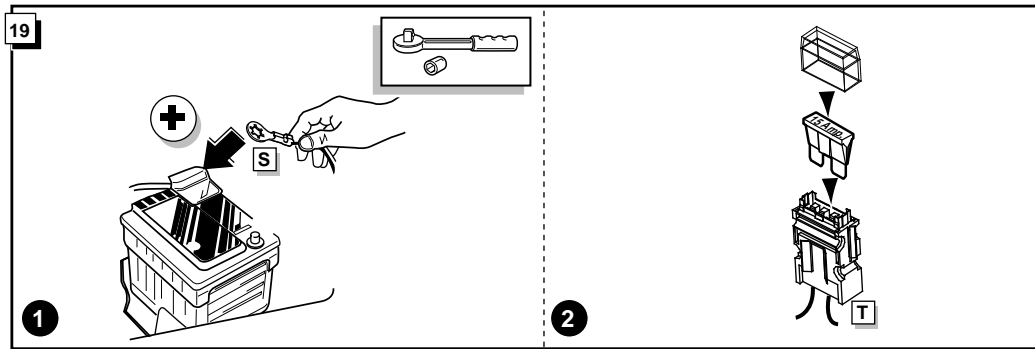
| <b>1</b> | <b>D</b>               | <b>F</b>           | <b>GB</b>            | <b>NL</b>           |
|----------|------------------------|--------------------|----------------------|---------------------|
| 5        | gelb+grün ①            | jaune+vert ①       | yellow+green ①       | geel+groen ①        |
| 3        | violett/schwarz+grün ② | violet/noir+vert ② | purple/black+green ② | paars/zwart+groen ② |

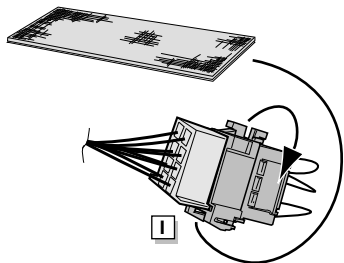
| <b>2</b> | <b>D</b> | <b>F</b> | <b>GB</b> | <b>NL</b> |
|----------|----------|----------|-----------|-----------|
| 5        | grün ①   | vert ①   | green ①   | groen ①   |
| 3        | grün ②   | vert ②   | green ②   | groen ②   |

**25**

**26**

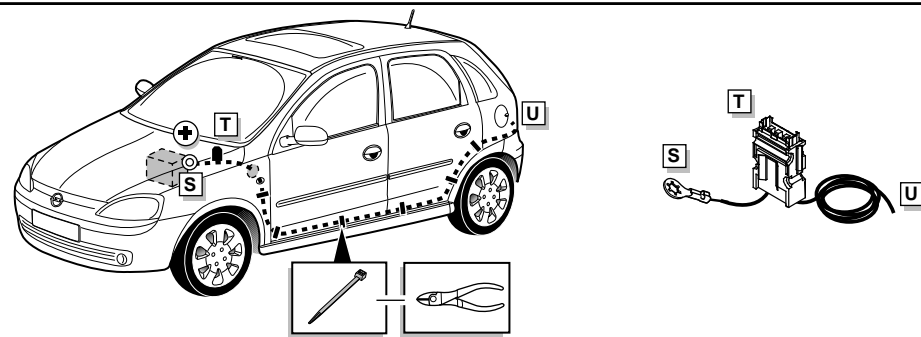


INFO **\*\*Without checkcontrol \*\*Sans système de contrôl \*\*Ohne checkkontrol \*\*Zonder checkcontrol**

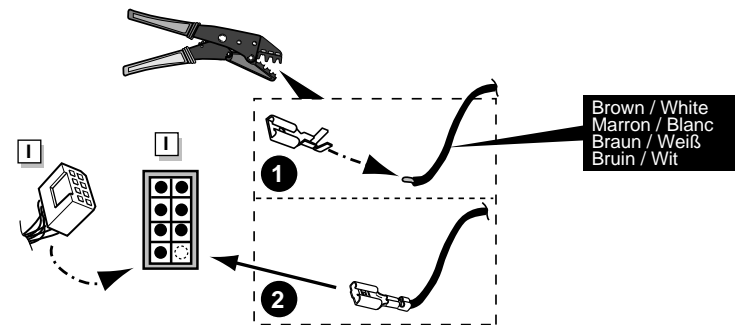


- \* Procède with **22** .
- \* Continuez au **22** .
- \* Weiter gehen mit **22** .
- \* Ga verder met **22** .

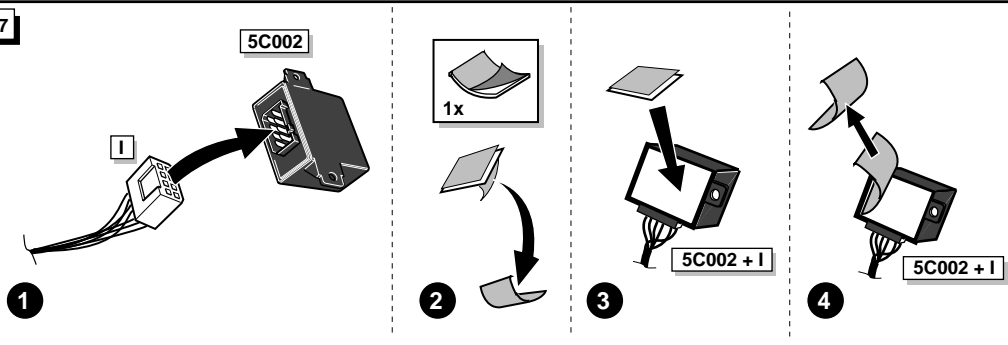
15



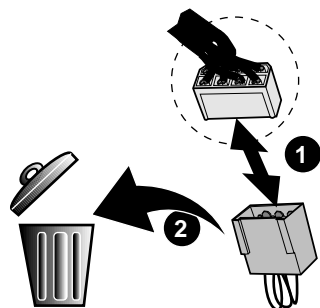
16



17

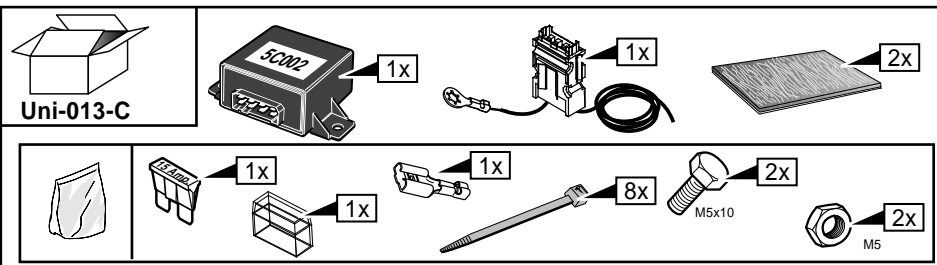


13



14

**\*Part list \*Liste de pieces \*Teilliste \*Onderdelenlijst**



18

