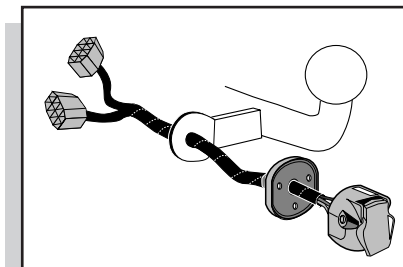


Einbauanleitung Elektrosatz
Anhängervorrichtung mit 12-N Steckdose
lt. DIN/ISO Norm 1724

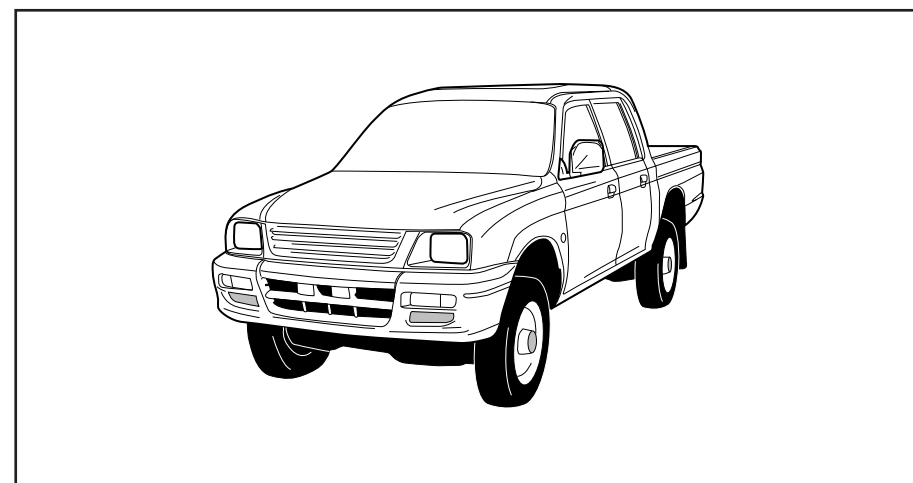
Instructions de montage du faisceau
électrique pour crochet d'attelage
conforme à la norme
DIN/ISO 1724 prise 12-N

Fitting instructions electric wiringkit
towbar with 12-N socket up to
DIN/ISO norm 1724

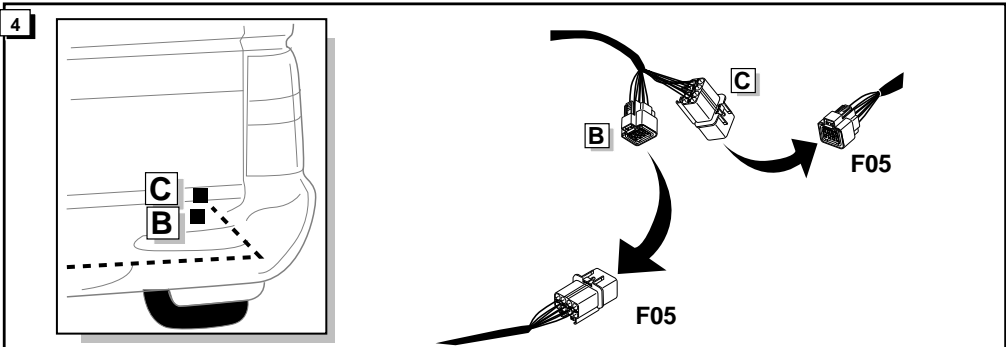
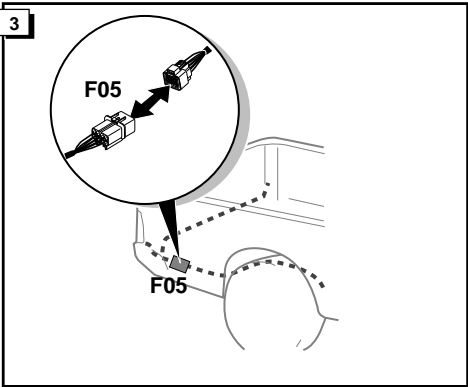
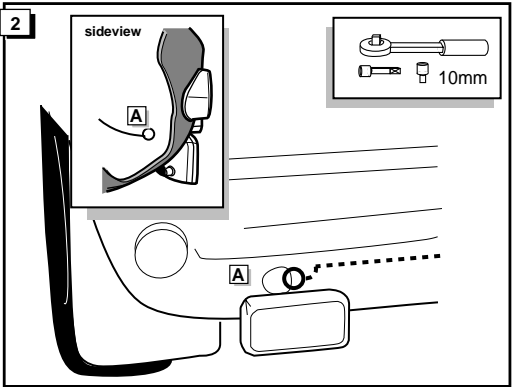
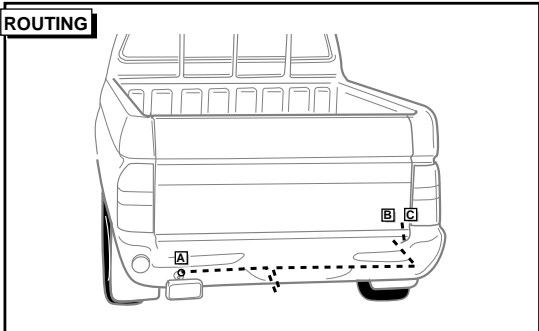
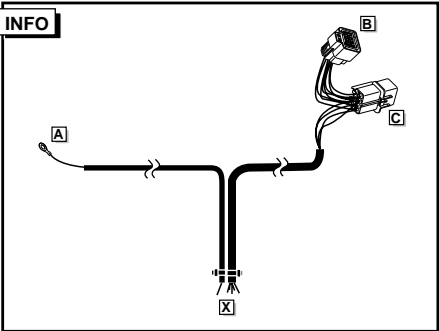
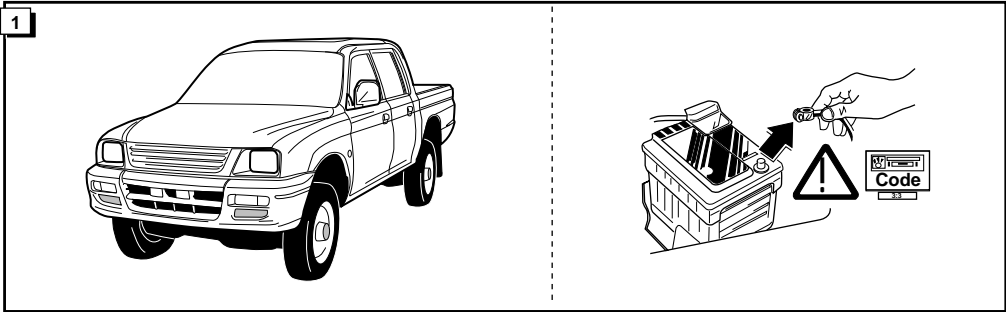
Montage-handleiding elektrokabelset voor
trekhaak met 12-N contactdoos
vlgs. DIN/ISO norm 1724



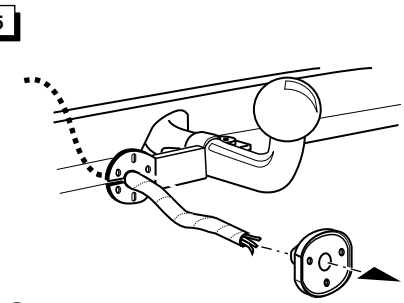
MITSUBISHI L200 1996-



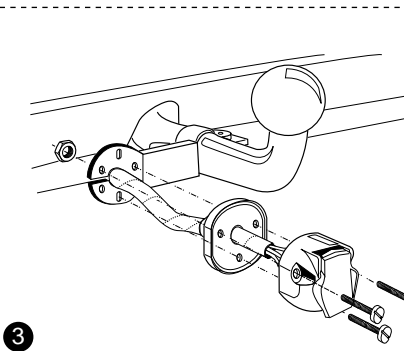
Bestel Nr.: MIT-079-B



5



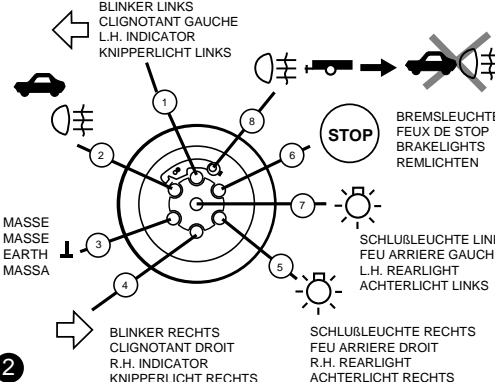
1



3

	(D)	(FR)	(GB)	(NL)
1 = L	GELB	JAUNE	YELLOW	GEEL
2 = 54-G	BLAU	BLEU	BLUE	BLAUW
3 = 31	WEIß	BLANC	WHITE	WIT
4 = R	GRÜN	VERT	GREEN	GROEN
5 = 58-R	BRAUN	MARRON	BROWN	BRUIN
6 = 54	ROT	ROUGE	RED	ROOD
7 = 58-L	SCHWARZ	NOIR	BLACK	ZWART
8 = 58-B	GRAU	GRIS	GREY	GRIJS

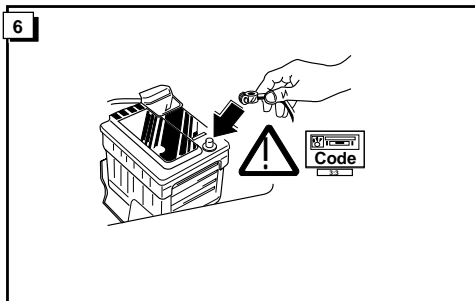
← BLINKER LINKS
CLIGNOTANT GAUCHE
L.H. INDICATOR
KNIPPERLICHT LINKS



→

STOP

BREMSLEUCHE
FEUX DE STOP
BRAKELIGHTS
REMLICHTEN



7

CONTROLEER FUNCTIES !

CHECK FUNCTIONS !

FUNKTIONEN KONTROLIEREN !

CONTRÔLER LES FONCTIONS !