

NL Montage-instructies  
D Montageanleitung  
GB Fitting instructions  
F Instructions de montage  
I Istruzioni per il montaggio  
E Instrucciones de montaje  
S Monteringsanvisning  
DK Montagevejledning  
NO Installasjonsinstruksjoner

FIN Asennusohje  
PL Instrukcja montażu  
RU УКАЗАНИЯ ПО МОНТАЖУ  
CZ Návod na montáž  
HU A felszerelés módja  
GR Οδηγίες σύνδεσης



**705351**

Peugeot 807, Citroën C8,  
Fiat Ulysse & Lancia Phedra  
2002-

***Follow me...***

## NL

### Algemene richtlijnen voor montage:

Indien het voertuig is voorzien van een inrichting (lampentester) welke de werking van de achter- en remlichten controleert, moet een andere set worden gemonteerd.

Houd s.v.p. rekening met door de fabrikant aangebrachte markeringspunten voor de gaten. De geboorde gaten met een anti-roestmiddel behandelen. De kabel op voldoende afstand van de uitlaat monteren en tegen doorhangen bevestigen.

LET OP! Accu van het trekkende voertuig niet via de contactdoos opladen. Beschadigen van de elektronische laadregeling is mogelijk.

Aansluiting van de 8-aderige kabel aan een 7-polige contactdoos volgens DIN/ISO 1724 (DIN 72 577).

Geel	1/L	Knipperlicht links
Blauw	2/54-G	Mistlamp
Wit	3/31	Massa
Groen	4/R	Knipperlicht rechts
Bruin	5/58-R	Achterlicht rechts
Rood	6/54	Remlichten
Zwart	7/58-L	Achterlicht links
Blauw/wit	8/58-B	Mistlamp

## GB

### General instructions:

If the car has a light failure checker, which checks the functions of the tail and/ or stop lights, a different kit has to be mounted.

Use, if possible, existing holes or marked points for leading the cable through the car body. Remove all swarf before mounting the grommet. Treat all drilled holes with primer or anti-corrosion treatment.

Place cable at a right distance from the exhaust system and secure cable with cable ties or tape.

NOTE! Do not load the car battery with a battery charger through the trailer socket. Electronic installation of the car can be damaged.

Connection of the 8-core cable to a 7-pin socket according to DIN/ISO 1724 (DIN 72 577).

Yellow	1/L	Left hand indicator lamp
Blue	2/54-G	Fog lamp
White	3/31	Earth
Green	4/R	Right hand indicator lamp
Brown	5/58-R	Right hand tail lamps
Red	6/54	Stop lamps
Black	7/58-L	Left hand tail lamps
Blue/white	8/58-B	Fog lamp

## DE

### Allgemeine Anweisungen:

Falls das Fahrzeug über eine Lichtfehlerkennung verfügt, die den Betrieb der Vorder- und Rückleuchten prüft, muss ein anderer Montagesatz montiert werden.

Falls möglich sollte die bereits in der Karosserie vorgegebenen Löcher oder markierte Stellen für die Kabelführung verwendet werden.

Beseitigen Sie vor der Anbringung der Durchführungstülle den Feinstaub. Behandeln Sie alle Bohrlöcher mit Rost- oder Korrosionsschutz.

Bringen Sie das Kabel in angemessener Entfernung vom Auspuff an und sichern Sie es mit Kabelbindern oder Klebeband.

**ACHTUNG!** Die Autobatterie darf nicht mit einem Ladegerät durch die Anhängersteckdose geladen werden. Die Elektronik des Fahrzeugs könnte beschädigt werden.

Anschluss des 8-adrigen Kabels an einen 7-poligen Stecker gemäß DIN/ISO 1724 (DIN 72577).

Gelb	1/L	Blinker links
Blau	2/54-G	Nebelleuchte
Weiß	3/31	Erdung
Grün	4/R	Blinker rechts
Braun	5/58-R	Rückleuchte rechts
Rot	6/54	Bremslichter
Schwarz	7/58-L	Rückleuchte links
Blau/weiß	8/58-B	Nebelleuchte Fahrzeug

## FR

### Instructions générales

Si le véhicule est équipé d'un contrôleur de lampes qui vérifie le bon fonctionnement des phares arrière et des feux stop, il convient de monter un autre kit.

Dans la mesure du possible, utilisez des orifices existants ou les points marqués pour faire passer le câble à travers la carrosserie du véhicule.

Supprimez toutes les ébarbures avant de monter le passe-câble.

Traitez l'ensemble des orifices forés à l'aide d'un primaire ou d'un traitement anticorrosif.

Placez le câble à bonne distance du système d'échappement et fixez correctement les câbles à l'aide de serre-câbles ou de ruban adhésif.

**ATTENTION !** Ne chargez pas la batterie à l'aide d'un chargeur branché sur la prise du crochet d'attelage. L'installation électronique du véhicule pourrait être endommagée.

Raccordement du câble huit conducteurs à une prise sept broches conformément à la norme DIN/ISO 1724 (DIN 72577)

Jaune	1/L	Phare gauche
Bleu	2/54-G	Phare antibrouillard
Blanc	3/31	Masse
Vert	4/R	Phare droit
Brun	5/58-R	Phare arrière droit
Rouge	6/54	Feux stop
Noir	7/58-L	Phare arrière gauche
Bleu/blanc	8/58-B	Phare antibrouillard voiture

I

## Istruzioni generali

Se l'automobile ha una spia avaria luci che controlla il funzionamento dei fari posteriori e di arresto, deve essere montato un kit diverso.

Se possibile, usare i fori esistenti o i punti segnati per guidare il cavo attraverso la carrozzeria dell'automobile.

Rimuovere tutto lo sfrido prima di montare l'anello di tenuta.

Trattare tutti i fori eseguiti con un primer o un trattamento anti-corrosione.

Mettere il cavo alla giusta distanza dall'impianto di scarico e fissare il cavo con fascette serracavo o del nastro.

**NOTA!** Non caricare la batteria dell'auto con un caricabatteria attraverso la presa del rimorchio. L'impianto elettronico dell'auto può essere danneggiato.

Connessione del cavo a 8 fili a una presa a 7 poli secondo la norma DIN/ISO 1724 (DIN 72577).

Giallo	1/L	Indicatore di direzione sinistro
Blu	2/54-G	Fendinebbia
Bianco	3/31	Terra
Verde	4/R	Indicatore di direzione destro
Marrone	5/58-R	Luce di posizione posteriore destra
Rosso	6/54	Luci di arresto
Nero	7/58-L	Luce di posizione posteriore sinistra
Blu/bianco	8/58-B	Fendinebbia auto

## E

### Instrucciones generales

Si el vehículo cuenta con un detector de averías en las luces que comprueba el funcionamiento de las luces traseras y de freno, deberá montarse un juego diferente.

Utilice, siempre que sea posible, los orificios existentes o los puntos marcados para conducir el cable a través de la carrocería del vehículo.

Retire todas las virutas antes de montar el pasacables.

Trate todos los orificios perforados con imprimación o un tratamiento anti-corrosión.

Coloque el cable a la distancia adecuada respecto al tubo de escape y fíjelo con sujetacables o cinta.

AVISO: No cargue la batería del vehículo con un cargador a través de la toma de corriente del remolque. Puede dañarse la instalación electrónica del vehículo.

Conexión del cable de 8 núcleos a una toma de corriente de 7 clavijas conforme a DIN / ISO 1724 (DIN 72577)

Amarillo	1/L	Indicador izquierdo
Azul	2/54	Neblinero
Blanco	3/31	Tierra
Verde	4/R	Indicador derecho
Marrón	5/58-R	Luz de posición derecha trasera
Rojo	6/54	Luces de freno
Negro	7/58-L	Luz de posición izquierda trasera
Azul/blanco	8/58-B	Neblinero vehículo

## S

### Allmänna anvisningar

Om bilen är utrustad med en lampvakt som övervakar bak- och bromsljusen måste en annan sats monteras.  
Använd där så är möjligt befintliga hål eller markerade punkter för kabelns genomföring genom karossen.  
Avlägsna alla metallspån innan genomföringen monteras.  
Behandla alla borrarade hål med grundfärg eller rostskydd.  
Drag kabeln på behörigt avstånd från avgassystemet och fäst kabeln med plastband eller isoleringsband.  
OBSERVERA! Ladda inte bilens batteri via dragkrokskontakten. Elektroniken i bilen kan skadas.

Inkoppling av 8-ledaren till en 7-polig kontakt enligt DIN / ISO 1724 (DIN 72577).

Gul	1/L	Vänster blinker
Blå	2/54-G	Dimljus
Vit	3/31	Jord
Grön	4/R	Höger blinker
Brun	5/58-R	Höger positionsljus
Röd	6/54	Bromsljus
Svart	7/58-L	Vänster positionsljus
Blå/vit	8/58-B	Bilens dimljus

**DK**

### Generelle anvisninger

Hvis bilen er udstyret med lysdefektkontrol, som kontrollerer baglygter og stoplys, skal der monteres et andet sæt.  
Brug, hvor muligt, eksisterende huller eller afmærkede punkter til at føre ledningen igennem karosseriet.  
Fjerne alle spåner, inden bøsningen monteres.  
Giv alle borede huller en grunder- eller rustbeskyttende behandling.  
Placer ledningen i forsvarlig afstand fra udstødningssystemet og sæt den fast med ledningsspænder eller tape.  
BEMÆRK! Brug ikke påhængskontakten, når bilens batteri oplades vha. batteriopladeren. Bilens elektroniske installation kan blive beskadiget.

Forbindelse af 8-lederkablen med en 7-pind-kontakt iht. DIN/ISO 1724 (DIN 72577).

Gul	1/L	Venstre viser
-----	-----	---------------

Blå	2/54-G	Tågelygte
Hvid	3/31	Jord
Grøn	4/R	Højre viser
Brun	5/58-R	Højre baglygter
Rød	6/54	Stoplys
Sort	7/58-L	Venstre baglygter
Blå/hvid	8/58-B	Tågelygte bil

## NO

### Generelle Instruksjoner

Hvis bilen har en lys feil sjekker som sjekker funksjonene av bak- og stopp lys, må en anderledes utrustning monteres.

Bruk, hvis mulig eksisterende hull eller merkede punkter for trekking av kabelen gjennom bil-karosseriet.

Fjern all spon før montering av utstyret.

Behandle alle borrede hull med primer eller anti-korrosjons middel.

Plasser kabel i riktig distanse fra eksos-systemet og sikre kabel med kabelstrips eller tape.

NB: Ikke lad bil-batteriet med en batteri-lader gjennom tilhenger fatning. Elektronikk installasjoner i bilen kan bli ødelagt.

Tilkobling av den 8-leder kabelen til en 7-pin fatning til DIN/ISO 1724 (DIN 72577).

Gul	1/L	Venstre hånd indikator lys
Blå	2/54-G	Tåkelys
Hvit	3/31	Jord
Grønn	4/R	Høyre hånd indikator lys
Brun	5/58-R	Høyre hånd bak lys
Rød	6/54	Bremselys
Svart	7/58-L	Venstre hånd bak lys
Blå/vit	8/58-B	Tåke lys

## FIN

### Yleisohjeet

Jos auto on varustettu taka- ja jarruvalojen toimintaa valvovalla viantunnistimella, on asennettava eri sarja.

Kun teet johdotusta auton rungon läpi, käytä valmiita reikiä tai tarkoitukseen merkittyjä kohtia, mahdollisuuksien mukaan.

Poista kaikki metallilastut ennen läpivientien asennusta.

Käsittele kaikki poraukset pohjamaalilla tai ruostumista estävällä aineella.

Sijoita kaapeli riittävälle etäisyydelle pakokaasujärjestelmästä ja suoja kaapeli kaapelilaipoilla tai teipillä.

HUOMIO! Älä lataa auton akkua latauslaitteella perävaunun kaapeliliitoksen kautta. Auton sähkölaitteet voivat vahingoittua.

8-johtoisen kaapelin liitäntä DIN/ISO 1724 (DIN 72577) mukaiseen 7-pistikkeiseen pistorasiaan.

Keltainen	1/L	Vasemman puoleinen suuntavilkku
Sininen	2/54-G	Sumuvalo
Valkoinen	3/31	Maadoitus
Vihreä	4/R	Oikean puoleinen suuntavilkku
Ruskea	5/58-R	Oikean puoleiset takavalot
Punainen	6/54	Jarruvalot
Musta	7/58-L	Vasemman puoleiset takavalot
Sininen/valkoinen	8/58-B	Sumuvalo, auto

**PL**

### Instrukcje ogólne

Jeśli w samochodzie jest zamontowany kontroler awarii oświetlenia, który sprawdza działanie świateł tylnych i świateł stop, konieczne jest zamontowanie innego kompletu.

W miarę możliwości należy wykorzystać istniejące otwory lub zaznaczone punkty do przeprowadzenia kabla przez karoserię samochodu.

Usunąć wszystkie opiłki przed zamocowaniem pierścienia.

Nanieść farbę podkładową lub środek antykorozyjny na wszystkie wywiercone otwory.

Umieścić kabel w odpowiedniej odległości od układu wydechowego i zabezpieczyć kabel opaskami kablowymi lub taśmą.

UWAGA! Nie wolno ładować akumulatora samochodu ładowarką do akumulatora poprzez gniazdo przyczepy.

Może dojść do uszkodzenia instalacji elektronicznej samochodu.

Podłączanie kabla 8-żyłowego do gniazda 7-wtykowego zgodnego z DIN/ISO 1724 (DIN 72577).

Żółty	1/L	Lewy kierunkowskaz
Niebieski	2/54-G	Światło przeciwmgielne



Biały	3/3/1	Uziemienie
Zielony	4/R	Prawy kierunkowskaz
Brazowy	5/58-R	Prawe światła tylne
Czerwony	6/54	Światła stop
Czarny	7/58-L	Lewe światła tylne
Niebieski/ Biały	8/58-B	Światło przeciwmgielne samochodu

## RU

### Общие указания

Если автомобиль оборудован устройством контроля нарушений работы света, которое контролирует функции заднего света и стоп-сигнала, Вам нужен другой набор.

Используйте по возможности имеющиеся отверстия или обозначенные точки для прокладывания кабеля через кузов автомобиля.

Перед монтажом резиновой втулки необходимо удалить всю стружку.

Обработайте все просверленные отверстия грунтовочным или антикоррозионным средством.

Разместите кабель на правильном расстоянии от выхлопной системы и закрепите кабель кабельными стяжками или лентой.

**ВНИМАНИЕ!** Не заряжайте аккумулятор с помощью зарядного устройства через розетку прицепа. Это может повредить электронное оборудование автомобиля.

Подключение 8-жильного кабеля к 7-контактной розетке согласно с DIN / ISO 1724 (DIN 72577).

Желтый цвет	1/L	Левая сигнальная лампа
Синий цвет	2/54-G	Противотуманная фара
Белый цвет	3/31	Земля
Зеленый цвет	4/R	Правая сигнальная лампа
Коричневый цвет	5/58-R	Правые задние фонари
Красный цвет	6/54	Лампы стоп-сигнала
Черный цвет	7/58-L	Левые задние фонари
Синий / Белый цвет	8/58-B	Противотуманная фара

## CZ

### Všeobecné předpisy

Pokud má vozidlo kontrolku poruchy světla, která kontroluje funkce zadní části a brzdových světel, musí být namontována jiná elektrořípojka.

Pokud je to možné, použijte již existující otvory nebo označené body k vedení kabelu karoserií vozidla.

Před montováním izolačního kroužku odstraňte všechny třísky/piliny.

Všechny vyvrtané otvory opatřete základním nátěrem nebo antikoročním ošetřením.

Kabel umístěte ve správné vzdálenosti od výfukového systému a zajistěte svazkáním kabelu nebo páskou.

**POZOR!** Nenabíjejte baterii vozidla nabíječkou zásuvkou přívěsu. Může dojít k poškození elektronické instalace vozidla.

Spojení 8-žilového kabelu se 7-kolíkovou zásuvkou podle DIN / ISO 1724 (DIN 72577).

Žlutá	1/L	Levý blinkr
Modrá	2/54-G	Mlhovka
Bílá	3/31	Uzemnění
Zelená	4/R	Pravý blinkr
Hnědá	5/58-R	Pravá koncová světla
Červená	6/54	Brzdová světla
Černá	7/58-L	Levá koncová světla
Modrá/ Bílá	8/58-B	Couvací světlo

**HU**

### **Általános utasítások**

Ha a gépjárműnek van világítás hiba ellenőrzője, ami ellenőrzi a hátsó- és féklámpákat, egy különböző készletet kell felszerelni.

Ha lehetséges használjon meglévő lyukakat vagy észrevehető pontokat a kábel átvezetéséhez a gépjármű testén.

Távolítson el minden fémreszeléket a furatok ráerősítése előtt.

Kezeljen minden átlyukasztott lyukat alapozóval vagy rozsdáállóval.

Helyezze el a vezetéket a kipufogó rendszertől megfelelő távolságban és biztosítsa a vezetéket a vezeték köteggel vagy szalaggal.

**FIGYELEM!** Ne töltsse a gépjármű akkumulátort egy akkumulátor töltővel az utánfutó dugós csatlakozóján keresztül. A gépjármű elektronikus berendezése megrongálódhat.

A 8-core kábel csatlakoztatása egy 7 dugós foglalathoz a DIN / ISO 1724 (DIN 72577) szabványnak megfelelően.

Sárga	1/L	Bal oldali helyzetjelző
-------	-----	-------------------------

Κέκ	2/54-G	Ködlámpa
Fehér	3/31	Földelés
Zöld	4/R	Jobb oldali helyzetjelző
Barna	5/58-R	Jobb oldali hátsó lámpα
Piros	6/54	Féklámpα
Fekete	7/58-L	Bal oldali hátsó lámpα
Κέκ/Fehér	8/58-B	Ködlámpα

## GR

### Γενικές οδηγίες

Εάν το αυτοκίνητο διαθέτει ελεγκτή βλάβης φώτων, ο οποίος ελέγχει τις λειτουργίες των πίσω φώτων και των φώτων στοπ, πρέπει να τοποθετηθεί ένα διαφορετικό κιτ.

Εάν είναι δυνατόν, χρησιμοποιήστε για να οδηγήσετε το καλώδιο διαμέσου του αμαξώματος, υπάρχουσες οπές ή επισημασμένα σημεία.

Αφαιρέστε κάθε ρίνισμα πριν τοποθετήσετε το δακτύλιο.

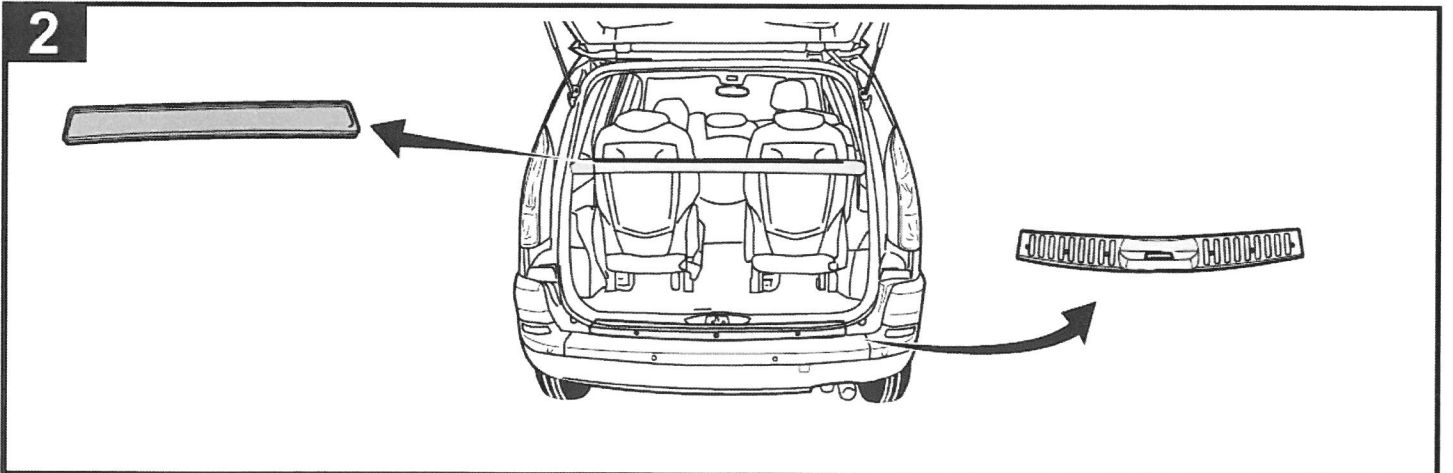
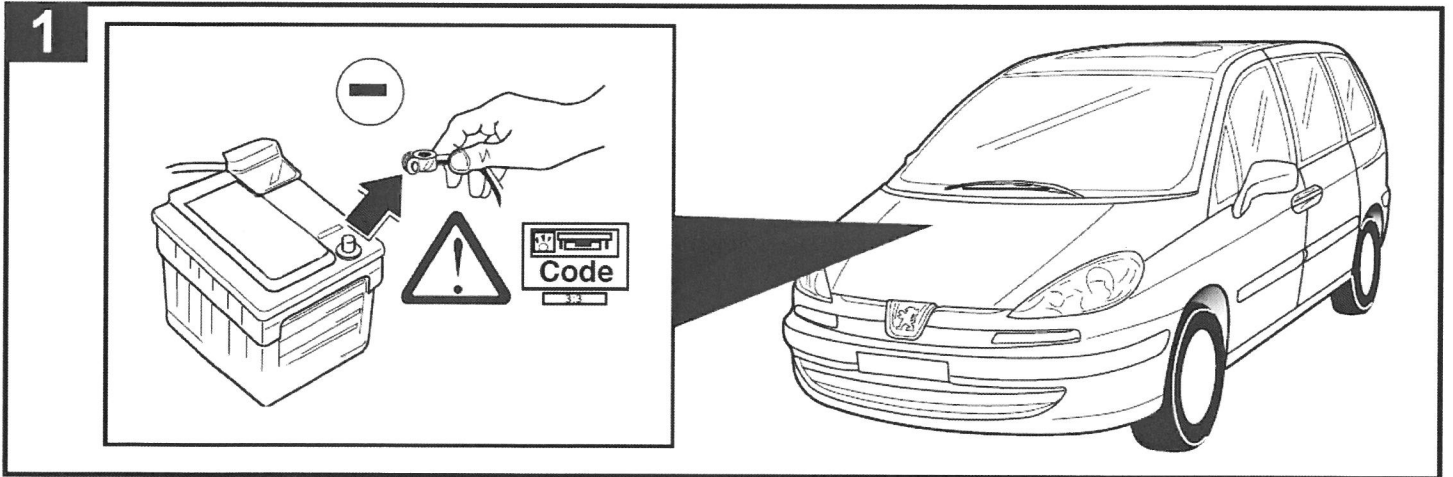
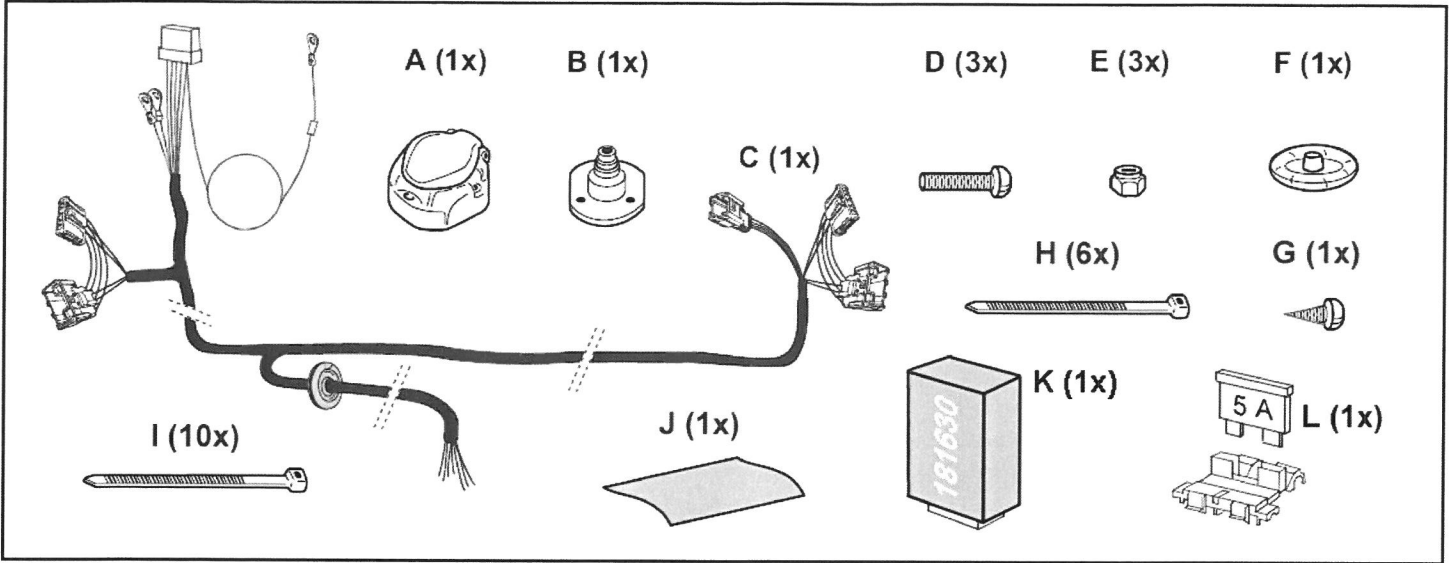
Επαλείψτε με αστάρι ή αντιδιαβρωτικό υλικό όλες τις διανοιγμένες οπές.

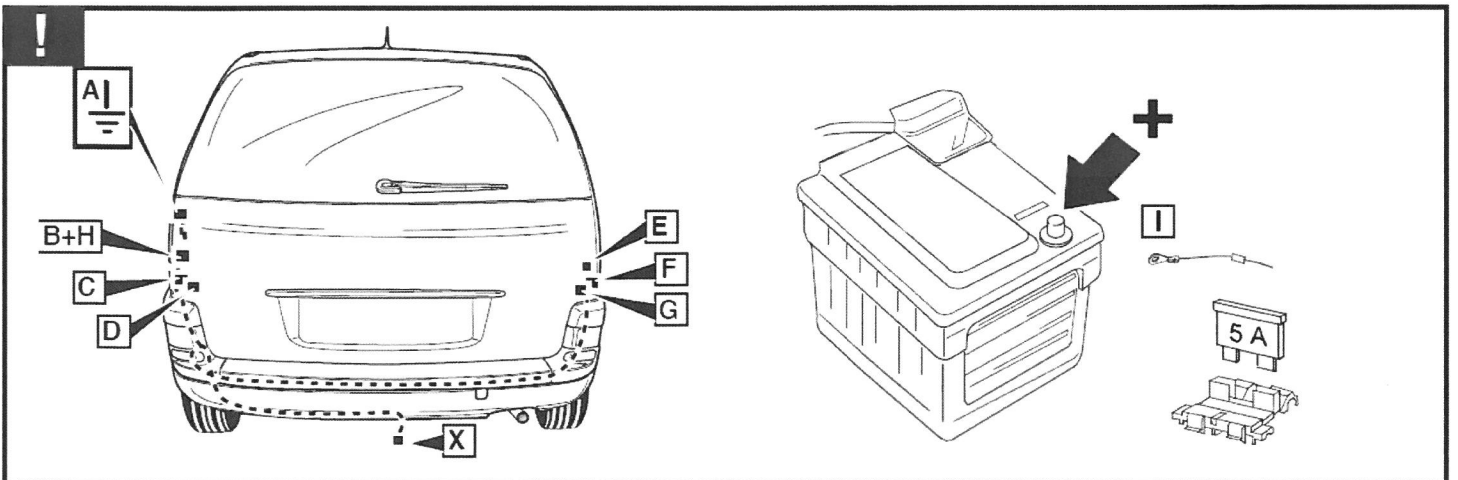
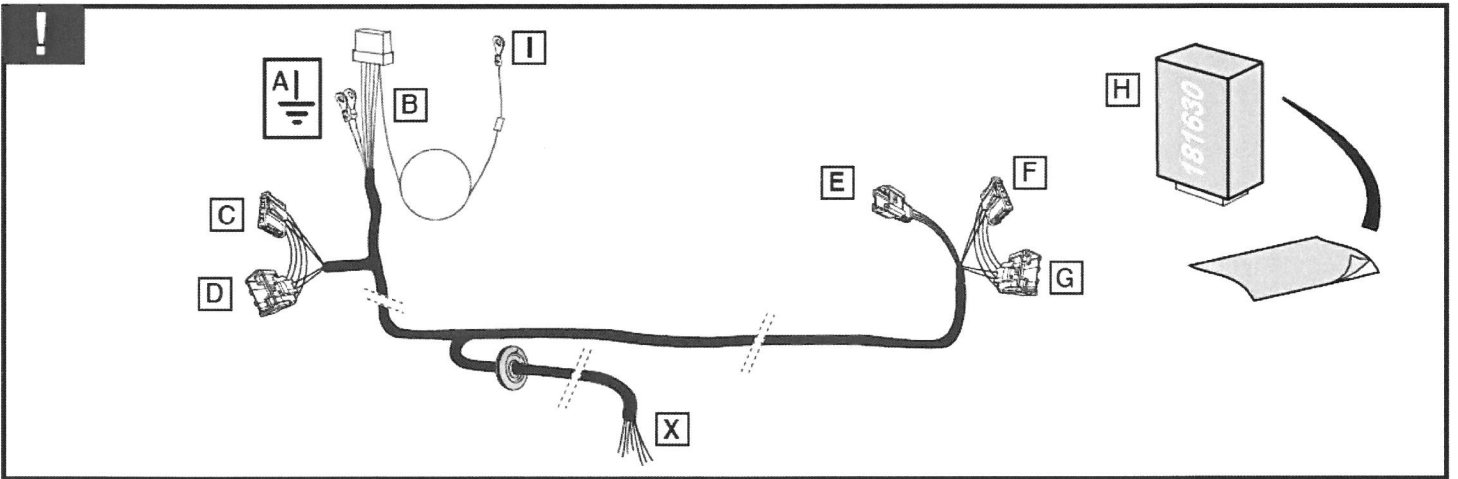
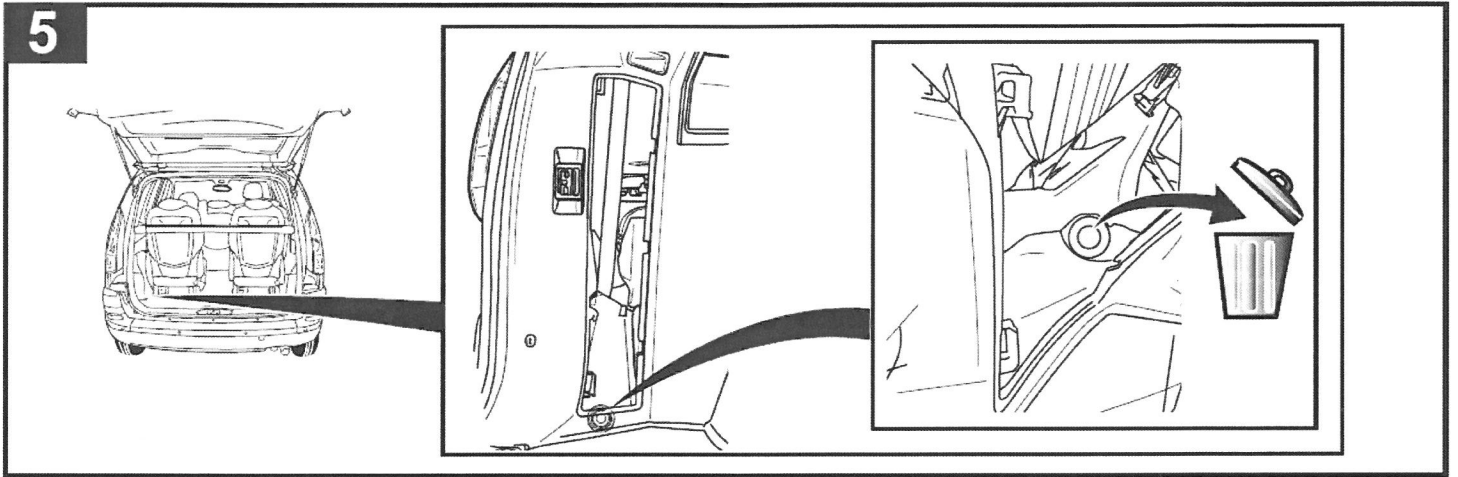
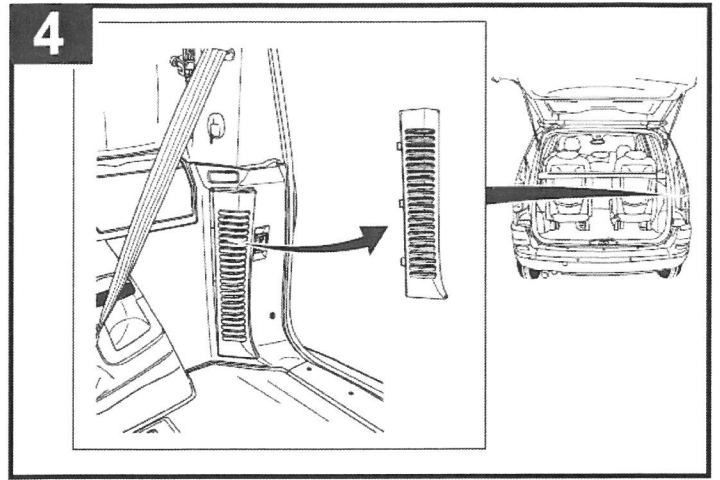
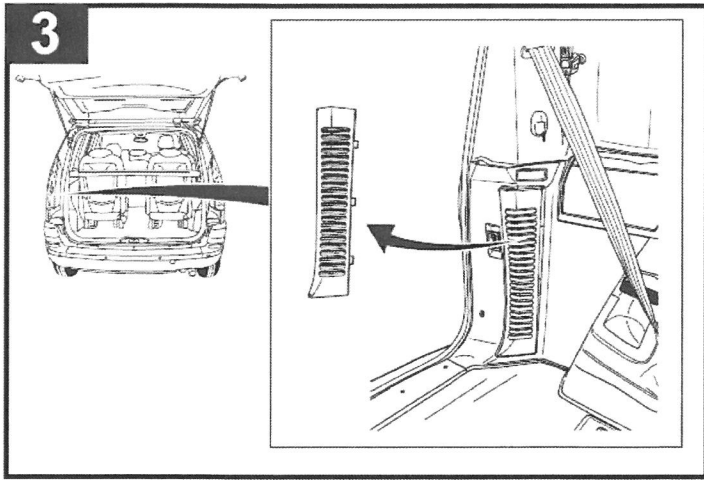
Τοποθετήστε το καλώδιο σε σωστή απόσταση από το σύστημα εξάτμισης και ασφαλίστε το καλώδιο με δεματικά καλωδίων ή ταινία.

**ΣΗΜΕΙΩΣΗ!** Μην φορτίζετε την μπαταρία του αυτοκινήτου με έναν φορτιστή μπαταρίας μέσω της πρίζας τρέιλερ. Μπορεί να προκληθεί ζημιά στην ηλεκτρονική εγκατάσταση του αυτοκινήτου.

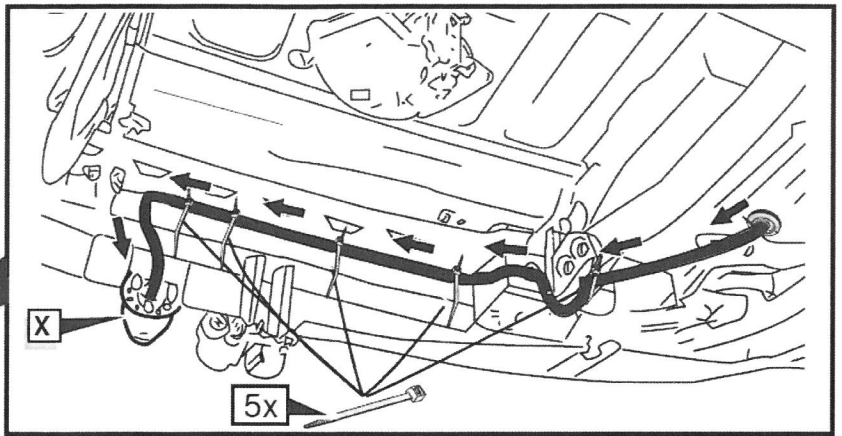
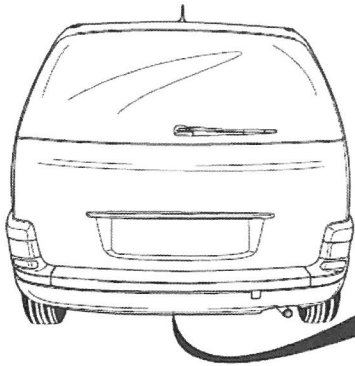
Σύνδεση του οκτάκλωνου καλωδίου σε μια πρίζα 7 επαφών σύμφωνα με το Πρότυπο DIN/ISO 1724 (DIN 72577).

Κίτρινο	1/L	Αριστερή λάμπα πορείας
Μπλε	2/54-G	Λάμπα ομίχλης
Λευκό	3/31	Γείωση
Πράσινο	4/R	Δεξιά λάμπα πορείας
Καφέ	5/58-R	Πίσω δεξιά λάμπες
Κόκκινο	6/54	Λάμπες στοπ
Μαύρο	7/58-L	Πίσω αριστερά λάμπες
Μπλε/ Λευκό	8/58-B	Λάμπα ομίχλης αυτοκινήτου

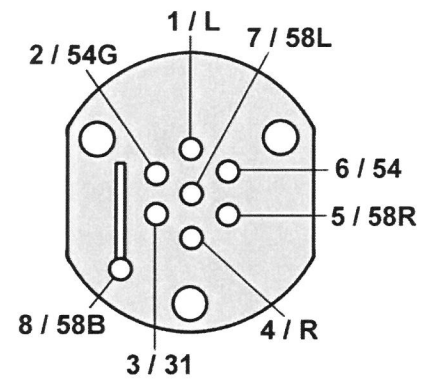
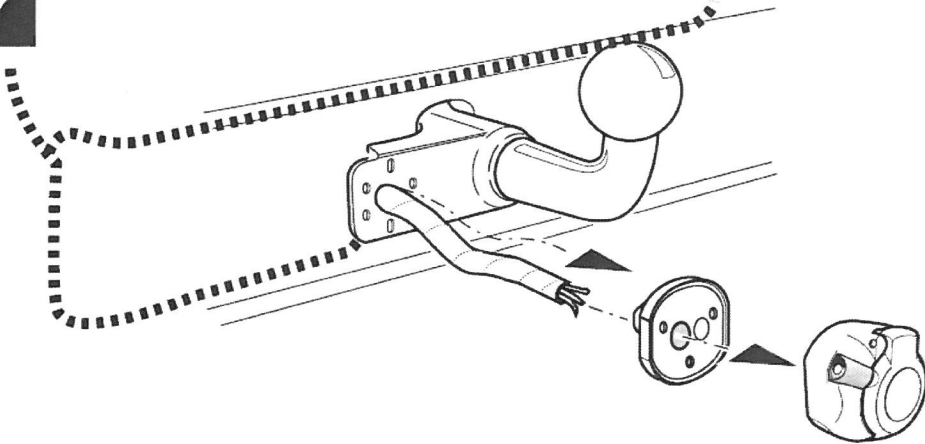




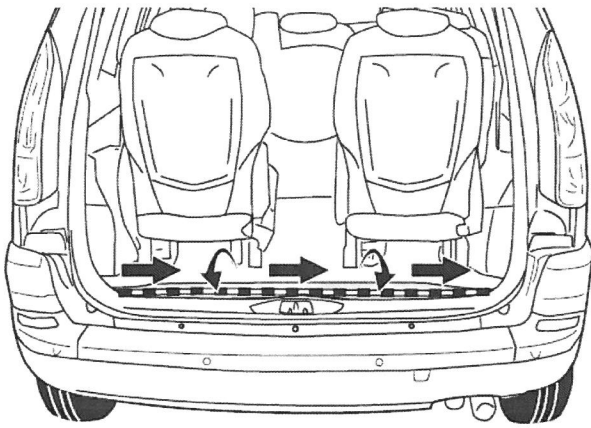
6



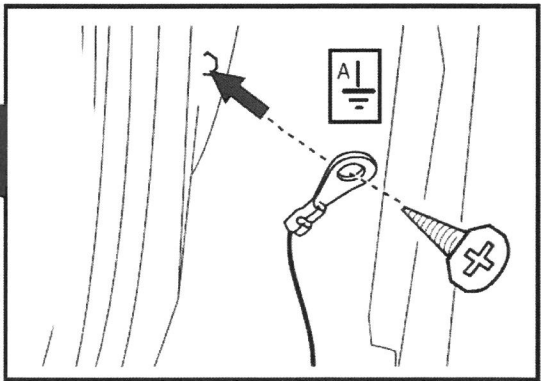
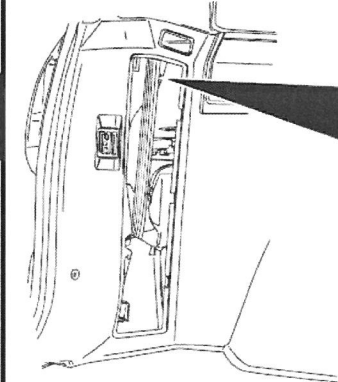
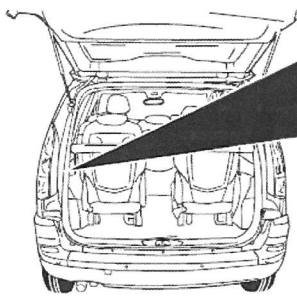
7



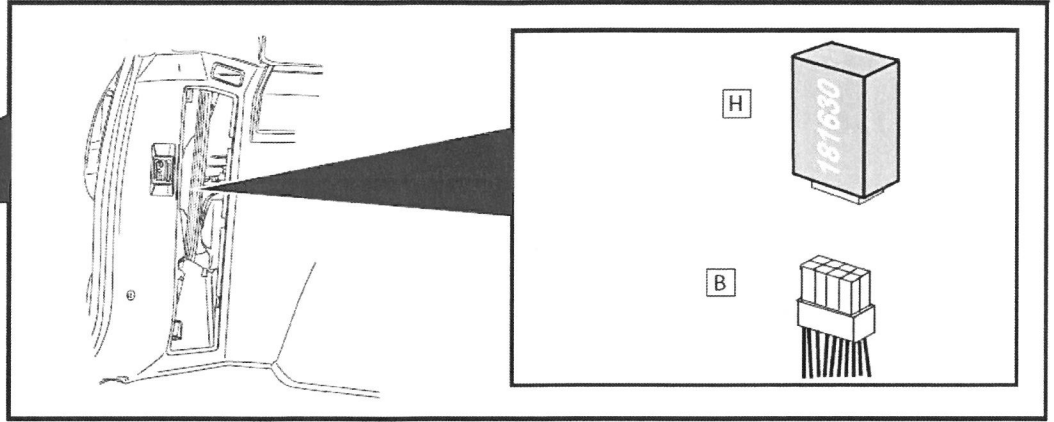
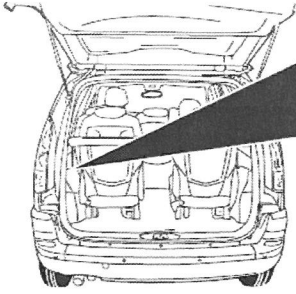
8



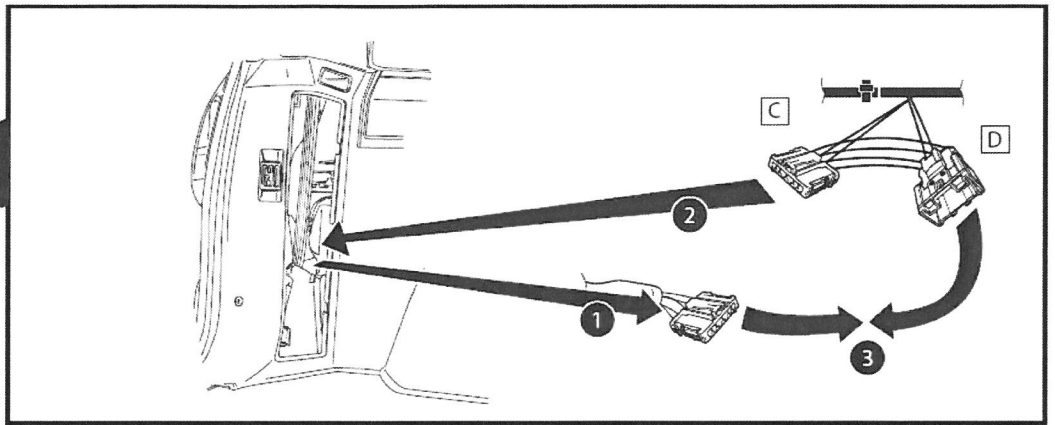
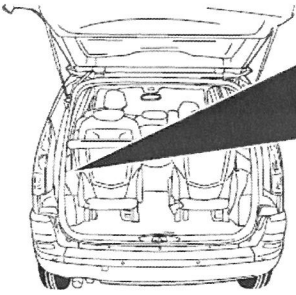
9



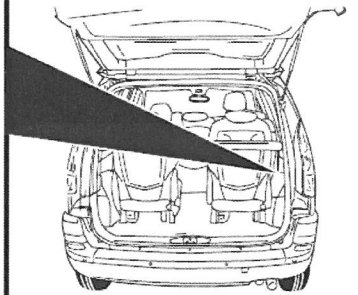
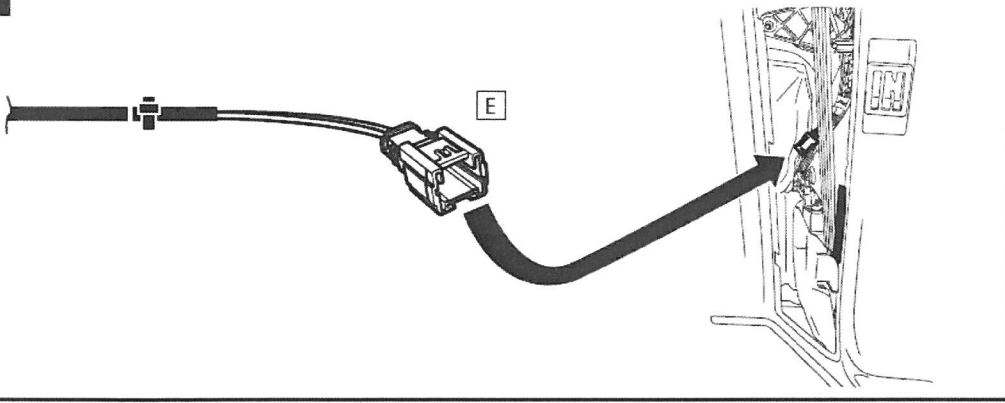
10



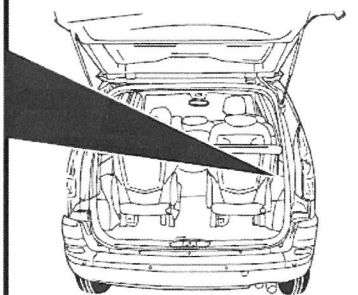
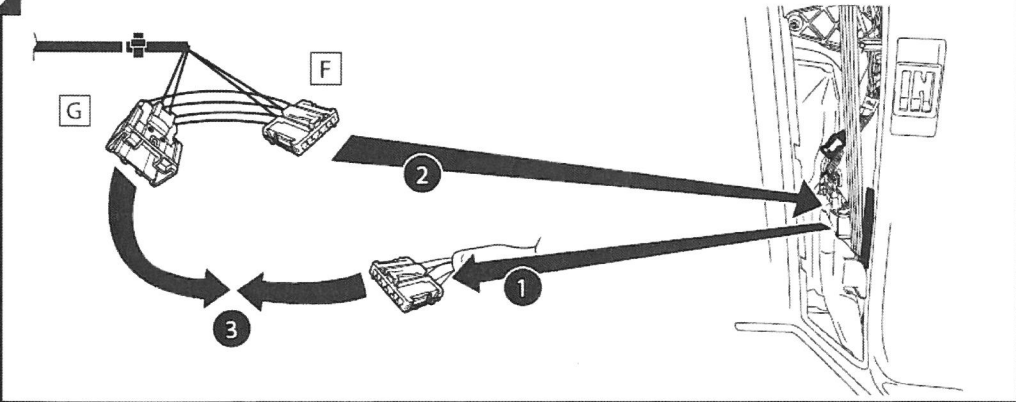
11



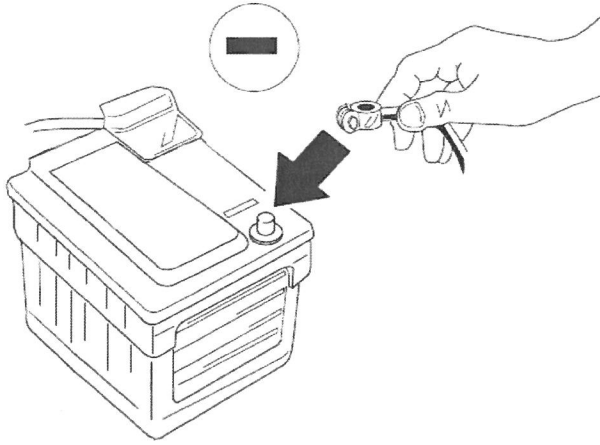
12



13

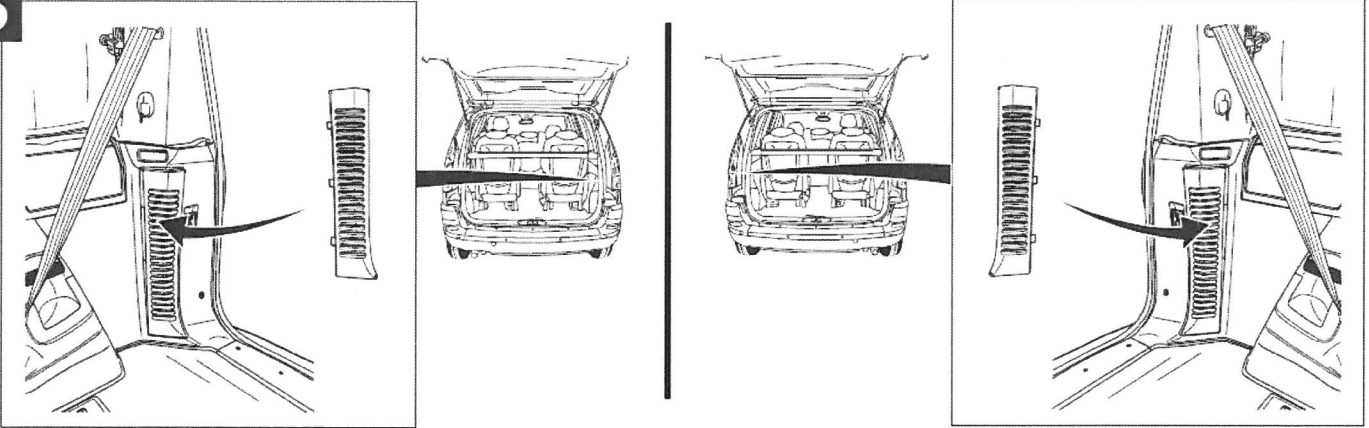


14



Controleer de functies!  
Prüfen Sie die Funktionen!  
Check the functions!  
Vérifiez que tout fonctionne.  
Controllare le funzionalità!  
Compruebe que funcione correctamente!  
Kontrollera funktionerna!  
Kontrollér funktionerne!  
Sjekk funksjoner!  
Tarkasta toiminnot!  
Sprawdzić funkcje!  
Проверьте функции!  
Zkontrolujte funkce!  
Ellenőrizze a funkciókat!  
Ελέγξτε τις λειτουργίες!

15



16

