

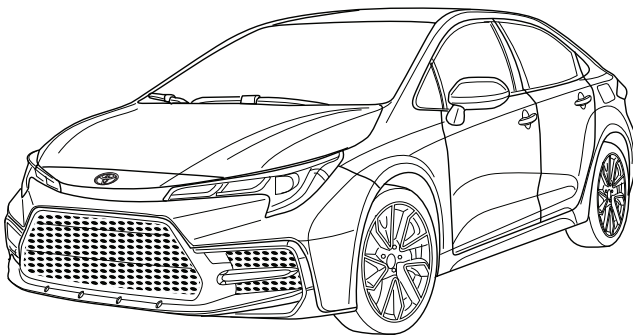
Towbar

6800

Toyota

• Corolla sedan

2019->

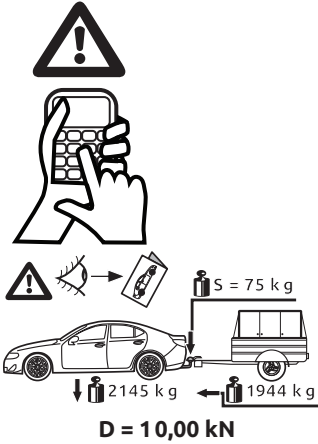


- NL Montagehandleiding
- GB Fitting instructions
- D Montageanleitung
- F Instructions de montage
- S Monteringsanvisningar
- DK Montagevejledning
- E Instrucciones de montaje
- I Istruzioni per il montaggio
- PL Instrukcja montażu
- SF Asennusohjeet
- CZ Pokyny k montáži
- H Szerelési útmutató
- RUS Руководство для монтажа

BRiNK[®]

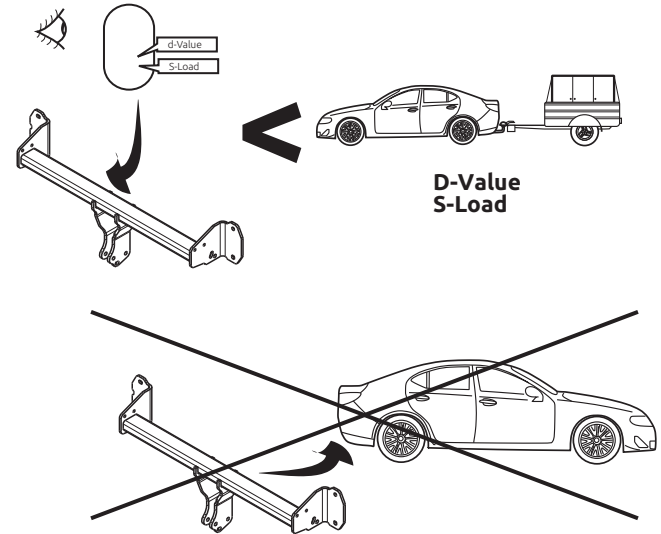
Your perfect fit
brink.eu

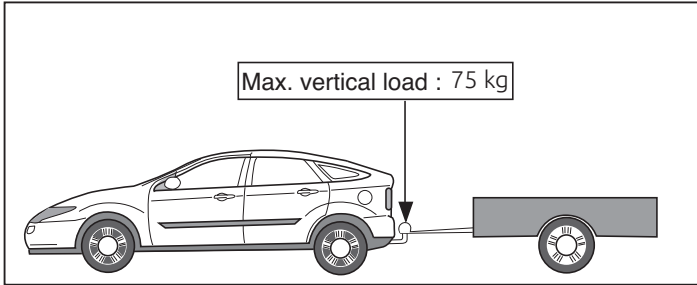
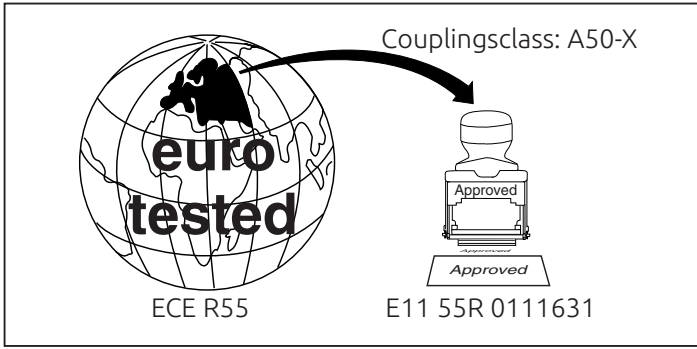
1



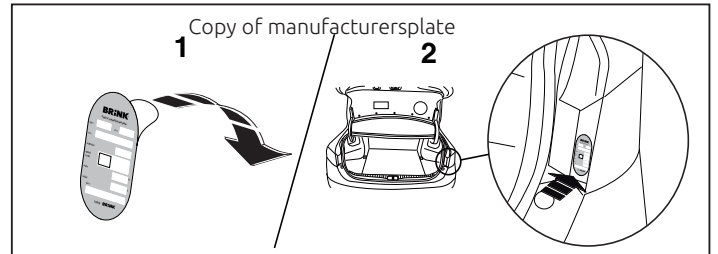
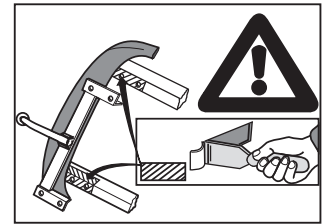
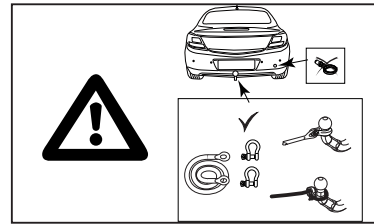
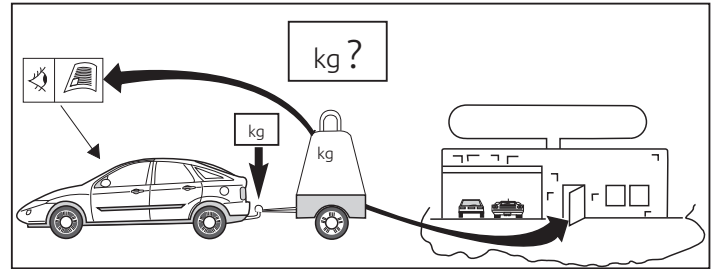
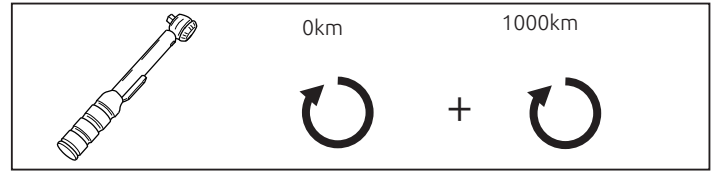
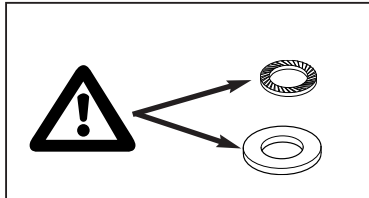
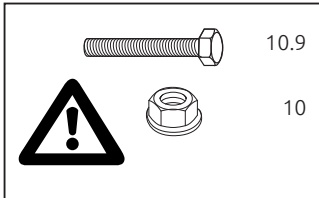
$$D = \frac{\text{MAX K G} \times \text{MAX K G}}{\text{MAX K G} + \text{MAX K G}} \times 0,0098 \leq 10,00 \text{ kN}$$

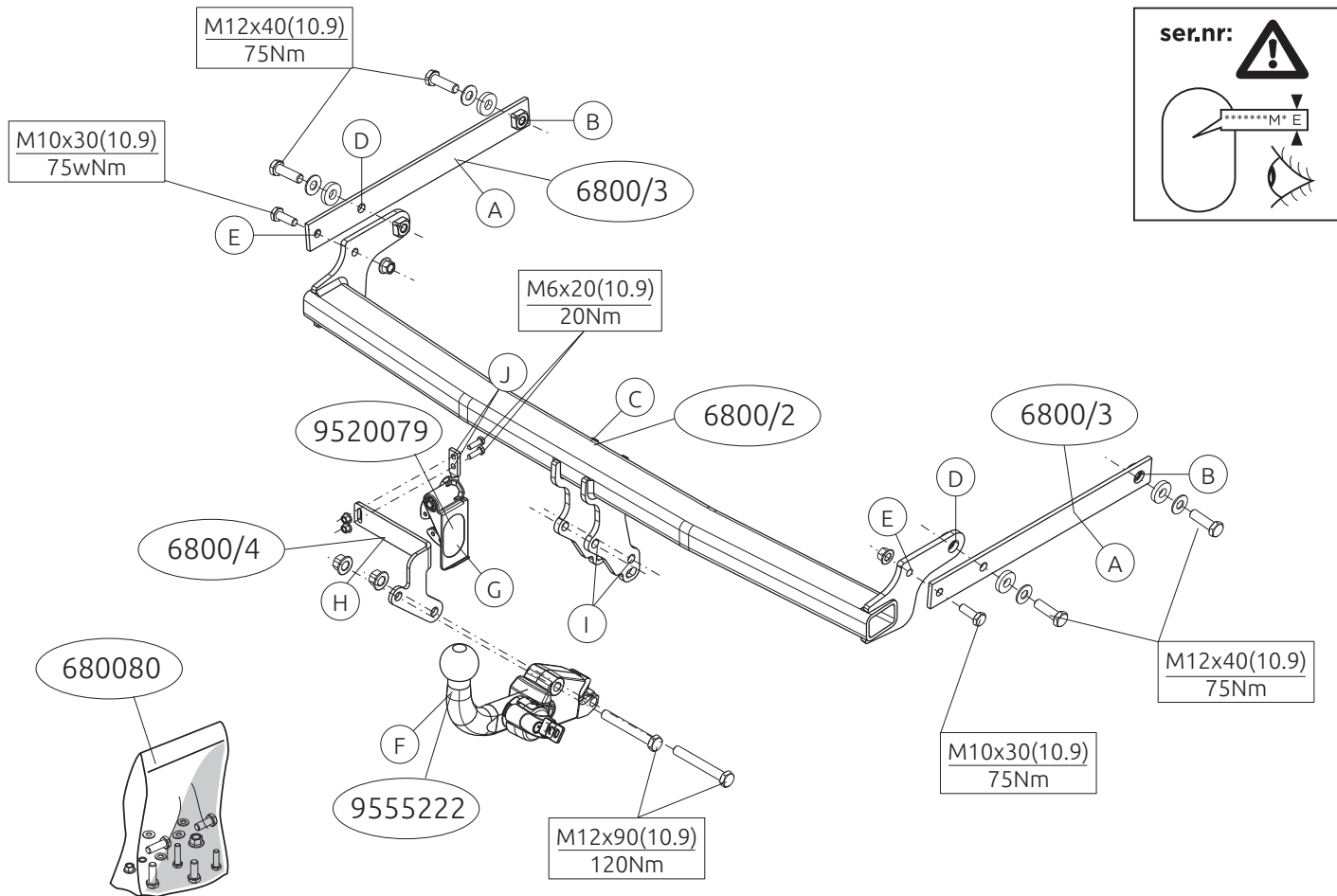
2

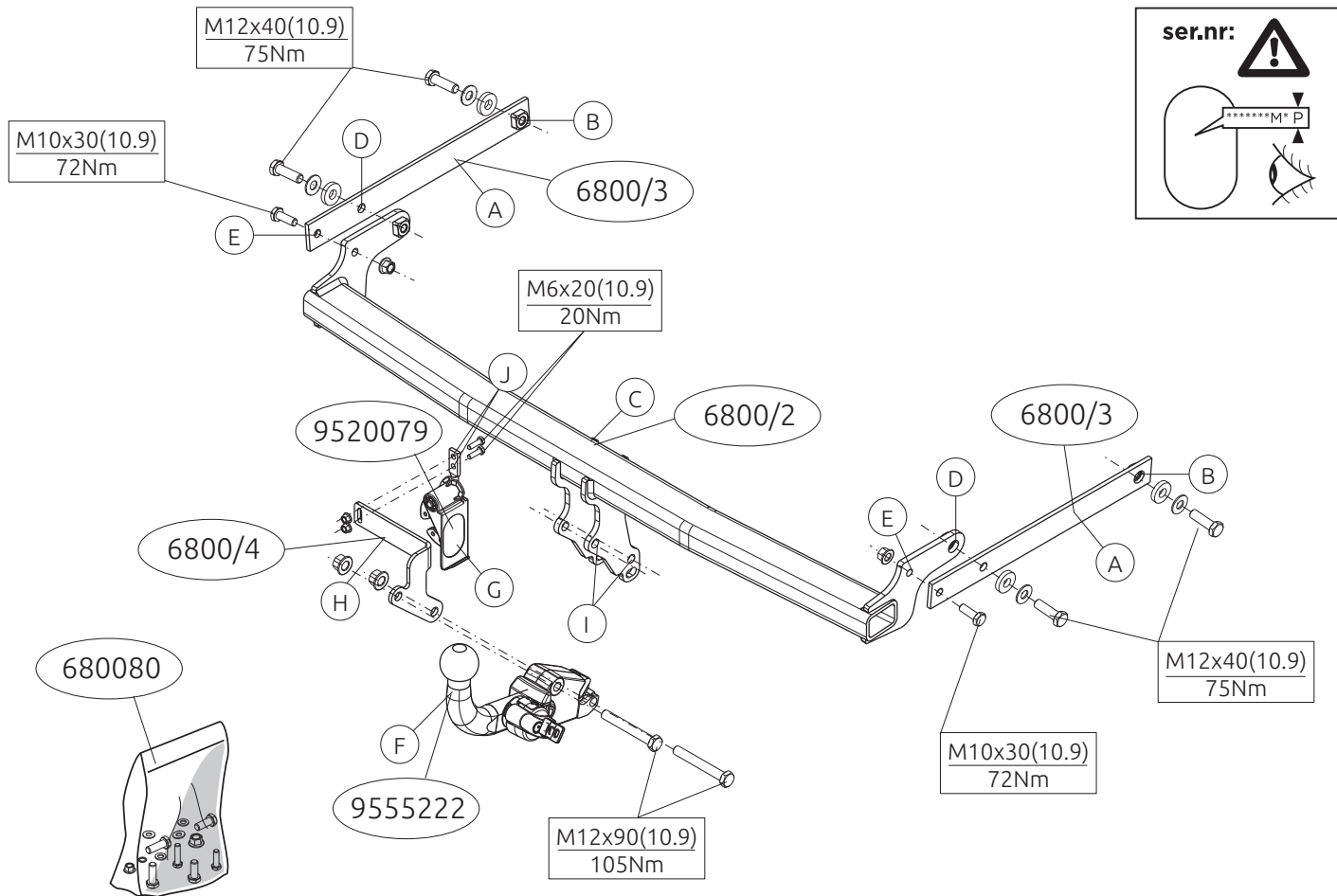




D-Value: 8.4 kN







MONTAGEHANDLEIDING:

Voordat u met de montage begint dient u op het typeplaatje te kijken welke schets in de handleiding van toepassing is.

1. Demonteer de achterlichtunits. Demonteer de bumper inclusief de stootbalk van het voertuig. De stootbalk wordt niet meer gebruikt. Herplaats de bouten. Zie figuur 1.
2. Demonteer de kunststof beschermkap.
3. Neem de uitlaat uit de achterste ophangrubbers. Demonteer het hitteschild.
4. Plaats de steunen A en bevestig deze op de punten B, monteer het geheel los-vast.
5. Monteer de dwarsbalk C tussen de steunen A op de punten D en E, monteer het geheel handvast.
6. Monteer de Brink Connector F inclusief wegklapbare stekkerplaat G met beugel H op de punten I en J.
7. Schuif het geheel zover mogelijk naar achteren. Zie figuur 4.
8. Draai alle bouten en moeren overeenkomstig de schets vast.
9. Zaag een deel overeenkomstig figuur 2 in het midden aan de onderzijde uit de bumper.
10. Zaag een deel overeenkomstig figuur 3 in het midden aan de onderzijde uit de kunststofbeschermerkap.
11. Herplaats het onder punt 1, 2 en 3 verwijderde, exclusief de stootbalk.

Raadpleeg voor demontage en montage van voertuigonderdelen het werkplaatshandboek.

Raadpleeg voor montage en bevestigingsmiddelen de schets.

Raadpleeg voor montage en demontage van het afneembare kogelsysteem de bijgevoegde montagehandleiding.

BELANGRIJK:

- * Voor eventueel noodzakelijke aanpassing(en) "van het voertuig" dient men de dealer te raadplegen.
- * Indien op de bevestigingspunten een bitumen of anti-dreunlaag aanwezig is, dient deze verwijderd te worden.
- * Voor de max. toegestane massa, welke uw auto mag trekken, dient u uw dealer te raadplegen.
- * Bij het boren dient men er zorg voor te dragen, dat electriciteits-, rem- en brandstofleidingen niet worden geraakt.
- * Verwijder ""indien aanwezig"" de plastic dopjes uit de puntlasmoeren.
- * Deze handleiding dient na montage bij de voertuigpapieren gevoegd te worden.
- * Brink is niet aansprakelijk voor de schade die het direct of indirect gevolg is van onjuiste montage, daaronder begrepen gebruik van niet-geschikte gereedschappen en het gebruik van andere dan de voorgeschreven montagewijze en middelen, dan wel onjuiste interpretatie van dit onderhavig montagevoorschrift.

FITTING INSTRUCTIONS:

Before you start the fitting you must check the type plate to determine which sketch, in the fitting instruction, is applicable.

1. Remove the rear-light units. Remove the bumper and the buffer beam from the vehicle. The buffer beam will no longer be needed. Replace the bolts. See figure 1.
2. Remove the plastic protective cap.
3. Release the exhaust pipe from its last two holders. Remove the heat shield.
4. Position the supports A and attach them at points B, then fit the whole thing without fully tightening.
5. Fit the cross beam C between supports A at points D and E and fit the

- whole thing finger-tight.
6. Fit the Brink Connector F, including foldaway socket plate G and bracket H at points I and J.
 7. Slide the whole thing as far as possible to the rear. See figure 4.
 8. Tighten all nuts and bolts to the torque indicated in the drawing.
 9. Saw a section out of the middle of the underside of the bumper as shown in fig 2.
 10. Saw a section out of the middle of the underside of the plastic protective container as shown in fig 3.
 11. Replace the element removed in step 1, 2 and 3 except for the buffer beam.

For dismantling and fitting the vehicle parts, see the site handbook.

For fitting instructions and attachment method, see drawing.

See the assembly manual supplied for instructions on fitting the removable ball system.

NOTE:

*** Should this installation process entail the cutting of the bumper – confirmation MUST be obtained by the installation engineer of the customer's acceptance prior to completion. Brink Towing Systems do not accept responsibility for any matters arising as a result of this miscommunication.**

*** All measurements are in mm!**

* The dealer should be consulted for possible necessary adjustment(s) ""of the vehicle"".

* Remove the insulating material from the contact area of the fitting points.

* Consult your dealer for the maximum tolerated pull weight and ball hitch pressure of your vehicle.

* Do not drill through electrical-, brake- or fuellines.

* Remove (if present) the plastic caps from the spot welding nuts.

* This fitting instruction has to be enclosed in the vehicle documents after fitting the towbar.

* Brink is not liable for damage caused directly or indirectly by incorrect assembly, including the use of unsuitable tools, the use of other assembly methods and means than the ones outlined, and the incorrect interpretation of these assembly instructions.

D

MONTAGEANLEITUNG:

Vor Beginn des Einbaus ist anhand der Typplakette der Anhängerkupplung festzustellen, welche Einbauskizze in dieser Montageanleitung die richtige ist.

1. Die Rücklichter abmontieren. Die Stoßstange einschließlich den Stoßbalken vom Fahrzeug abmontieren. Der Stoßbalken wird nicht mehr benötigt. Die Schrauben wieder anbringen. Siehe Abbildung 1.
2. Die Kunststoffschutzkap abmontieren.
3. Den Auspuff aus den hintersten Gummiaufhängungen nehmen. Das Hitzeschild abmontieren.
4. Die Halterungen A anlegen und bei den Punkten B befestigen. Alles halbfest montieren.
5. Den Querträger C zwischen den Halterungen A bei den Punkten D und E halbfest anbringen.
6. Den Brink Connector F einschließlich wegklappbarer Steckdosenplatte G und Bügel H bei den Punkten I und J montieren.
7. Das Ganze so weit wie möglich nach hinten schieben. Siehe Abbildung 4.
8. Alle Schrauben und Muttern gemäß den Angaben in der Abbildung festdrehen.
9. Auf der Unterseite der Stoßstange einen Teil aus der Mitte gemäß Abbildung 2 ausschneiden.

10. Auf der Unterseite der Kunststoff-Schutzablage einen Teil aus der Mitte gemäß Abbildung 3 ausschneiden.
11. Montieren Sie das Bauteil, das im Schritt 1, 2 und 3 entfernt wurde, außer dem Stoßfänger.

Für die Demontage und Montage von Fahrzeugteilen das Werkstatt-Handbuch zu Rate ziehen.

Für die Montage und die Befestigungsmittel die Einbauskizze zu Rate ziehen.

Für die Montage und Demontage des abnehmbaren Kugelsystems die beiliegende Montageanleitung zu Rate ziehen.

HINWEISE:

- * Für (eine) eventuell erforderliche Anpassung(en) ""des Fahrzeugs"" ist der Händler zu Rate zu ziehen.
- * Im Bereich der Anlageflächen muß Unterbodenschutz, Hohlraumkonservierung (Wachs) und Antiröhrmaterial entfernt werden.
- * Vor dem Bohren prüfen, daß keine, dort eventuell vorhandene Leitungen beschädigt werden können.
- * Alle Bohrspäne entfernen und gebohrte Löcher gegen Korrosion schützen.
- * Entfernen Sie ""falls vorhanden"", die Plastikkappen von den Punktschweißmütern.
- * Für das höchstzulässige Zuggewicht und der erlaubte Kugeldruck Ihres Fahrzeugs ist IhrHändler zu befragen.
- * Die Quetschmütern müssen nach einem späteren lösen der Mütern gegen neue ausgetauscht werden, da ansonsten die Sicherungswirkung nicht mehr garantiert ist!
- * Brink haftet nicht für Schäden, die als direkte oder indirekte Folge einer nicht ordnungsgemäßen Montage auftreten, darunter fallen auch die Benutzung von ungeeigneten Werkzeugen, andere als die vorgeschrie-

benen Montageverfahren und Montagemittel sowie eine fehlerhafte Interpretation der betreffenden Montageanweisung.

F

INSTRUCTIONS DE MONTAGE:

Avant de commencer le montage veuillez, vérifier la plaque signalétique de l'attelage afin de d'identifier l'illustration correspondante dans la notice de montage.

1. Démontez les feux arrière. Déposer le pare-chocs du véhicule y compris la traverse; la traverse ne sera plus utilisée. Remettre les boulons de fixations en place. Voir la figure 1.
2. Démontez la cache de protection en plastique.
3. Détacher l'échappement des attaches en caoutchouc postérieures. Déposer le bouclier thermique.
4. Positionner les supports A et les fixer à l'emplacement des points B, monter l'ensemble sans serrer.
5. Monter la barre transversale C entre les supports A sur les points D et E, monter l'ensemble sans serrer.
6. Monter le Brink Connector F et compris la prise rabattable G avec collier H sur les points I et J.
7. Faire glisser l'ensemble le plus en arrière possible. Voir la figure 4.
8. Serrer tous les boulons et écrous conformément au schéma.
9. Scier au centre de la partie inférieure du pare-chocs une partie correspondant à la figure 2.
10. Scier au centre de la baquet de protection en plastique une partie correspondant à la figure 3.
11. Remplacez l'élément précédemment retiré (étape 1, 2 et 3), à l'exception la traverse.

Pour le montage et le démontage des pièces du véhicule, consulter la notice du fabricant.

Consulter le croquis pour voir le montage et les moyens de fixation.

Pour le montage et le démontage de la rotule amovible, consulter la notice de montage jointe.

REMARQUE:

- * Pour une/des adaptations indispensables sur le véhicule, veuillez consulter le concessionnaire.
- * Enlever la couche de bitume ou d'anti-tremblement qui recouvre éventuellement les points de fixation.
- * Pour connaître le poids de traction maximum et le poids en flèche sur la rotule autorisée du véhicule, veuillez consulter votre concessionnaire.
- * Veiller en perçant à ne pas endommager les conduites de électrique, de frein et de carburant.
- * Retirer ""si présents"" les embouts en plastique des écrous de soudure par point.
- * Cette notice de montage doit être conservée à bord du véhicule après montage de l'attelage.
- * Brink décline toute responsabilité pour les dommages qui pourraient directement ou indirectement résulter d'un montage incorrect, y compris l'utilisation d'outils inappropriés et l'utilisation d'un mode d'emploi et de moyens autres que ceux prescrits, ou bien résulter d'une interprétation inexacte des présentes instructions de montage.

S

MONTERINGSANVISNINGAR:

Innan du startar monteringen måste du kontrollera typskylten för att kunna bedöma vilken skiss i monteringsanvisningen som ska användas.

1. Demontera bakljusmodulerna. Demontera stötfångaren inklusive stöt-randen från fordonet, stöt-randen förfaller. Sätt tillbaka skruvar. Se figur 1.

2. Demontera skyddskåporna av plast.
3. Lossa avgasröret ur sina bakersta gummifästen. Avlägsna värmesköl-den.
4. Placera stöden A och fäst dem vid punkterna B, fäst sedan det hela utan att dra åt ordentligt.
5. Fäst tvärbalk C mellan hållarna A vid punkterna D och E utan att dra åt helt.
6. Fäst Brink Connector F inklusive fällbara kontaktplattan G och bygelN H vid punkterna I och J.
7. Skjut det hela så långt bakåt som möjligt. Se figur 4.
8. Momentdra alla skruvar och muttrar enligt figuren.
9. Såga ut en del ur mitten av stötfångarens undersida enligt figur 2.
10. Såga ut en del ur mitten av skyddsbehållare av plast undersida enligt figur 3.
11. Montera tillbaka delarna som du avlägsnade i steg 1, 2 och 3 förutom stötfångarenl.

Se verkstadshandboken för demontering och montering av fordonets delar.

Se figuren för montering och monteringsmaterial.

Se de bifogade monteringsanvisningarna för montering och demontering av det löstagbara kulsystemet.

OBS:

- * Kontakta återförsäljaren om fordonet eventuellt bör modifieras.
- * Om det finns ett bitumen- eller stötdämpande lager vid kontaktytor skall detta avlägsnas.
- * Kontakta din återförsäljare för ditt fordons max. dragvikt och tillåtna kultryck.
- * Vid borrning skall man se till att elektrisk-, broms- och bränsleledningarna inte skadas.

- * Avlägsna de små plastlocken- om dessa finns- från punktsvetsmuttrarna.
- * Efter att draget är monterat, placera monteringsanvisningen tillsammans med bilens övriga dokument.
- * Brink är inte ansvariga för skada som orsakats direkt eller indirekt av felaktig montering, inklusive användning av olämpliga verktyg, andra monteringsmetoder och processer än de som beskrivs, samt felaktig tolkning av dessa monteringsinstruktioner.

DK MONTAGEVEJLEDNING:

Inden du starter montage, skal du se på typeskiltet, hvilken tegning i vejledningen der skal anvendes.

1. Demonter baglysenhederne. Demonter kofangeren, inklusive køretøjets stødbjælke. Denne bliver overflødig. Sæt boltene på plads igen. Se fig. 1.
2. Demonter kunststofbeskyttelseskapperne.
3. Tag udstødningen ud af de bageste ophænggummier. Tag isoleringspladen af.
4. Anbring støtterne A og monter disse ved punkterne B; monter det hele manuelt.
5. Monter tværvangen C mellem beslagene A på punkterne D og E, fastgør det hele med håndkraft.
6. Monter Brink Connector F inklusiv den nedklapbare kontaktplade G med bøjle H på punkterne I og J.
7. Skyd helheden så langt som muligt bagud. Se fig. 4.
8. Spænd alle bolte og møtrikker ifølge tegningen.
9. Sav en del ud af kofangeren midt på undersiden jf. fig. 2.
10. Sav en del ud af beskyttelsesdel af kunststof midt på undersiden jf. fig. 3.
11. Udskift elementet, der blev fjernet i trin 1, 2 og 3, bortset fra kofangeren.

Rådfør værkstedshåndbogen for demontering og montage af dele til køretøjet

Rådfør for montage og montagemidler skitsen.

Rådfør for montage og demontering af det aftagelige kuglesystem den vedlagte montagevejledning.

BEMÆRK:

- * Kontakt forhandleren i forbindelse med eventuelle påkrævede ændring(er) på køretøjet.
- * Undervognsbehandlingen skal fjernes de steder hvor trækket ligger an mod bilen.
- * Kontakt Deres forhandler for oplysninger om den maksimale trækraft og det tilladte kugletryk.
- * Vær forsigtig ikke at bore i ledninger-,bremse eller benzinslange.
- * Fjern plasticpropperne "" om de findes"" fra de punktsvejsede møtrikker.
- * Brink er ikke ansvarlig for skade der direkte eller indirekte er forårsaget af forkert montage, herunder også iberegnet brug af forkert værktøj og anvendelse af anden montage metode og andre montagemidler end de foreskrevne samt fejltolkning af den medfølgende montagevejledning.

DENNE MONTERINGSVEJLEDNING SKAL MEDBRINGES VED SYN.

E INSTRUCCIONES DE MONTAJE:

Antes de comenzar el montaje por favor, verifique la placa descriptiva del enganche con el fin de determinar la figura correspondiente en la reseña de montaje.

1. Desmontar las unidades de las luces traseras. Desmontar el parachoques inclusive el tope del vehículo, el tope no se vuelve a utilizar. Volver a colocar tornillos. Véase la figura 1.

2. Desmontar los cubiertos protectoras sintéticas.
3. Desprender el tubo de escape de las últimas goma de sujeción. Retirar el escudo térmico.
4. Colocar los soportes A y fijarlos a la altura de los puntos B, montar el conjunto sin apretar mucho.
5. Coloque la viga transversal E entre los soportes A en los puntos D y E y colóquelo todo apretando a mano.
6. Montar la Brink connector F incluida la placa de enchufe batiente G y soporte H en los puntos I y J.
7. Colóquelo todo el máximo posible hacia la parte posterior. Véase la figura 4.
8. Apretar todos los tornillos y tuercas de acuerdo con los puntos del gráfico.
9. Serrar una parte de acuerdo con la figura 2 en el centro del lado inferior del parachoques.
10. Serrar una parte de acuerdo con la figura 3 en el centro del lado inferior del caja protectora sintética.
11. Reemplace el elemento retirado en el paso 1, 2 y 3 exceptuando el tope.

Consultar el manual de instalación de taller para el desmontaje y montaje de piezas del vehículo.

Consultar el croquis para el montaje y medios de fijación.

Consultar las instrucciones de montaje adjuntas para el montaje y desmontaje del sistema de la bola extraíble.

N.B.:

- * Para (una) eventual(es) adaptación(es) 'del vehículo' consúltese al concesionario.
- * Si en los puntos de fijación hay una capa de betún o anti-choque hay que quitarla.

* Consulte a su concesionario para el peso máximo de tracción y la presión de la bola admitida de su vehículo.

* No agujerear cable de eléctrico, tubos de freno o gasolina"

* Retirar, si presentes, los capuchones de plástico de las tuercas de soldadura por punto.

* Guarde estas instrucciones junto a la documentación del vehículo después del montaje del enganche.

* Brink no se responsabiliza por daños causados, directa o indirectamente, por un montaje incorrecto, incluyendo el uso de herramientas inadecuadas, por el uso de métodos de montaje y medios distintos a los indicados y por la interpretación incorrecta de estas instrucciones de montaje.

I

ISTRUZIONI PER IL MONTAGGIO:

Prima di iniziare il montaggio verificare la terghetta identificativa per determinare quale disegno, presente nelle istruzioni, è applicabile.

1. Smontare i gruppi dei fanali posteriori. Smontare il paraurti e la barra dal veicolo; la barra non dovrà più essere montata. Sostituire i bulloni. Vedi figura 1.
2. Smontare le calotte di protezione in plastica.
3. Estrarre il tubo di scarico dai sostegni in gomma più esterni. Rimuovere lo scudo termico.
4. Posizionare i sostegni A e fissarli manualmente in corrispondenza dei punti B.
5. Montare la traversa C tra i sostegni A e fissarla manualmente in corrispondenza dei punti D e E.
6. Montare lo Brink Connector F comprensiva il portapresa a scomparsa G e staffa H in corrispondenza dei punti I e J.
7. Spingere il tutto più indietro possibile. Vedi figura 4.
8. Serrare tutti i dadi e bulloni alle coppie di serraggio indicate nel disegno.

9. Segare via la parte indicata in figura 2 dalla parte centrale inferiore del paraurti.
10. Segare via la parte indicata in figura 3 dalla parte centrale inferiore del custodia in plastica.
11. Sostituire l'elemento rimosso durante la fase 1, 2 e 3, ad eccezione la barra.

Per lo smontaggio ed il montaggio dei componenti del veicolo consultare il manuale tecnico dell'officina.

Consultare il disegno per il montaggio ed i dispositivi di fissaggio.

Per il montaggio e lo smontaggio del sistema a sfera rimovibile, consultare le istruzioni di montaggio allegate.

N.B.:

- * Per eventuali necessari adattamenti ""del veicolo"" si consiglia di consultare il fornitore.
- * Rimuovere lo strato di materiale isolante dai punti d'attacco.
- * Per il peso complessivo trainabile della Vostra vettura, consultate il Vostro rivenditore autorizzato.
- * Praticando i fori, prestare attenzione a non danneggiare i cavi elettrici, i cavi del freno e i condotti del carburante.
- * Rimuovere, se presenti, i coperchietti in plastica dai dadi di saldatura per punto.
- * Questa istruzione di montaggio deve essere allegata ai documenti del veicolo dopo l'installazione del gancio.
- * Brink non può essere ritenuta responsabile per eventuali danni direttamente o indirettamente dovuti ad un errato montaggio, intendendo con ciò anche l'uso di attrezzi non idonei e l'uso di metodi e mezzi di montaggio diversi da quelli prescritti, nonché all'errata interpretazione delle seguenti istruzioni di montaggio.

PL

ISTRUKCJA MONTAŻU:

Przed rozpoczęciem montażu należy sprawdzić tabliczkę znamionową, aby ustalić, który z rysunków znajdujących się w instrukcji montażowej należy wykorzystać.

1. Zdemontować zespoły tylnych świateł. Zdemontować z pojazdu zderzak wraz ze belką zderzakową. Belka zderzakowa nie będzie ponownie używana. Ponownie przykręcić śruby. Patrz rysunek 1.
2. Zdemontować kołpaki zabezpieczające wykonane z tworzywa sztucznego.
3. Wysunąć rurę wydechową z ostatniego gumowego zawieszenia. Zdemontować osłonę cieplną.
4. Umieścić wsporniki A i umocować je w punktach B, lekko przymocować całość.
5. Zamontować poprzecznicę C między wspornikami A w punktach D i E, całość lekko przymocować.
6. Zamontować Brink Connector F oraz składaną płytkę z gniazdami G i wspornikiem H w punktach I i J.
7. Przesunąć całość jak najdalej do tyłu. Patrz rysunek 4.
8. Dokręcić wszystkie śruby i nakrętki zgodnie z rysunkiem.
9. Wypłiwać zgodnie z rysunkiem 2 odcinek w środkowej części od spodu zderzaka.
10. Wypłiwać zgodnie z rysunkiem 3 odcinek w środkowej części od spodu skrzynia zabezpieczająca z tworzywa sztucznego.
11. Wymienić element usunięty w kroku 1, 2 i 3, za wyjątkiem belką zderzaka.

Co do montażu i montowania części pojazdu zapoznać się z podręcznikiem warsztatowym.

Co do montażu i środków montażowych zapoznać się ze schematem.

Co do montażu i demontażu zdejmowanej kuli zapoznać się z załączoną instrukcją montażu .

WSKAZÓWKI:

- * Po przejechaniu 1000 km dokręcić wszystkie elementy skręcane.
 - * Usunięcia materiału izolacyjnego z powierzchni styku z punktów mocowania.
 - * Podczas ewentualnych odwrotów upewnić się czy w pobliżu nie znajdują się przewody instalacji elektrycznej, przewody hydrauliczne lub przewody paliwowe.
 - * Wszystkie ubytki powłoki lakierniczej zabezpieczyć przed korozją.
 - * Należy wyjąć ewentualne plastikowe zaślepki w punktach przyspawanych nakrętek.
 - * Stosować nakrętki oraz śruby gatunkowe dostarczone w komplecie.
 - * Utrzymywać kulę w czystości, oraz pamiętać o regularnym jej smarowaniu.
 - * Hak holowniczy zarejestrować w stacji diagnostycznej.
- * Zastosowanie się do powyższych wskazań gwarantuje Państwu bezpieczeństwo, niezawodność i sprawność naszego wyrobu przez cały okres jego użytkowania.
- * Firma Brink nie ponosi odpowiedzialności za straty poniesione pośrednio lub bezpośrednio na skutek niewłaściwego montażu, w tym użycia niewłaściwych narzędzi i sposobów montażu niezgodnych z instrukcją, oraz niezastosowanie się do treści instrukcji.

SF

ASENNUSOHJEET:

Ennen asennusta selvitä tyypikilvestä, mikä asennusohjeen piirros koskee kyseistä autoa

1. Irrota takavaloyksiköt. Irrota ajoneuvosta puskuri sekä iskunvaimennin-

palkki, iskunvaimenninpalkkia ei enää käytetä. Aseta pultit takaisin paikalleen. Ks. kuva 1.

2. Irrota muoviset suojakannet.
3. Irrota pakoputki takimmaisista kannatinkumeista. Irrota lämpösuojus.
4. Aseta kannattimet A ja kiinnitä ne kohtiin B, kiinnitä ne kaikki löyhästi.
5. Kiinnitä poikittaispalkki C tukien A väliin kohtiin D ja E, kiinnitä kaikki käsin.
6. Kiinnitä Brink Connector F ja siihen kiinnitetty kokoontaitettava pistorasialevy G luettuna H väliin kohtiin I ja J.
7. Työnnä yhdistelmä mahdollisimman kauas taakse. Ks. kuva 4.
8. Kiristä kaikki pultit ja mutterit piirroksen mukaisesti.
9. Saha irti osa puskurin alaosan keskiosasta kuvan 2 osoittamalla tavalla.
10. Saha osa muovisuojuksen alapuolen keskiväliltä kuvan 3 mukaisesti.
11. Asenna vaiheessa 1, 2 ja 3 irrotettu osa iskunvaimenninpalkkia lukuun ottamatta.

Ajoneuvon osien purkamis- ja asennusohjeet, ks. työpaikalla käytetty käsikirja.

Asennus- ja kiinnitysohjeet, ks. piirros.

Irrotettavan kuulajärjestelmän asennus- ja purkamisohjeet, ks. oheinen asennusopas.

TÄRKEÄÄ:

- * ""Ajoneuvoa"" koskevasta mahdollisesta tarpeellisesta sovellutuksesta/sovellutuksista on kysyttävä neuvoa jälleenmyyjältä.
- * Mikäli kiinnityskohdissa on bitumi- tai tärinänestokerros, se on poistettava.
- * Auton vetämää sallittua enimmäiskuormitusta on tiedusteltava jälleenmyyjältä.
- * Porattaessa on huolehdittava siitä, että ei jouduta kosketuksiin sähkö-, jarru- tai polttoainejohtojen kanssa.
- * Poista, ""mikäli olemassa"", pistehitsausmuttereiden muovisuojukset.

* Nämä asennusohjeet on asennuksen jälkeen säilytettävä yhdessä ajoneuvoa koskevien papereiden kanssa.

* Brink ei ole vastuussa vioittumisesta, joka on suoraan tai epäsuoraan aiheutunut väärästä asennuksesta samoin kuin sopimattomien työkalujen käytöstä, muiden kuin ohjeissa mainittujen asennusmenetelmien tai välineiden käytöstä sekä kyseisten asennusohjeiden väärintulkinnasta.

CZ POKYNY K MONTÁŽI:

Před instalací je nutno zkontrolovat typový štítek, abyste zjistili, který nářez v pokynech pro instalaci máte použít.

1. Odstraňte jednotky zadních světel. Odstraňte nárazník nosník nárazníku z vozidla. Nosník nárazníku již nebudete potřebovat. Vyměňte šrouby. Viz schéma 1.
2. Odstraňte plastové ochranné kryty.
3. Uvolněte poslední dva držáky výfuku. Odejměte tepelný štít.
4. Umístěte vzpěry A a připevňte je v bodech B, pak připevňte celou tuto část aniž byste ji plně utáhli.
5. Umístěte příčný nosník C mezi podpěry A k bodům D a E a utáhněte ručně tento celek.
6. Nasaďte Brink Connector F včetně držáku zásuvky G a držáku H k bodům I a J.
7. Posuňte celou věc co nejdále dozadu. Viz schéma 4.
8. Utáhněte všechny matice a šrouby kroutivou silou uvedenou v nákrese.
9. Odřežte střední a spodní část nárazníku, viz schéma 2.
10. Odřízněte kousek z prostřední části spodní strany plastové ochranné nádoby, jak je to zobrazeno na obr. 3.
11. Vyměňte prvek odstraněný v kroku 1, 2 a 3 kromě nosník nárazníku.

Před demontáží a montáží částí vozidla konzultujte montážní příručku. Montážní pokyny a metoda připevnění dle náčrtu.

Před montáží vyměnitelného systému tažné koule konzultujte montážní manuál.

DŮLEŽITÉ:

- * Pokud je potřeba provést na voze úpravy, obraťte se na svého prodejce.
- * Pokud je místo montáže opatřeno asfaltovým nátěrem nebo vrstvou nátěru snižující hluk, odstraňte je.
- * Pro informaci o maximálním nákladu povoleném k tažení se obraťte na svého prodejce.
- * Při vrtání dbejte zvýšené pozornosti, zejména co se týče elektrických, brzdových a palivových kontaktů.
- * Pokud jsou na maticích bodového svařování plastová víčka, odstraňte je.
- * Po montáži uschovejte tento manuál k ostatním dokladům vozidla.
- * Společnost Brink neodpovídá za přímé ani nepřímé škody způsobené nesprávnou montáží, včetně použití nevhodných nástrojů, použití jiných metod montáže a prostředků než uvedených a nesprávným pochopením těchto pokynů k montáži.

H

SZERELÉSI ÚTMUTATÓ:

Mielőtt rögzítené az eszközt, ellenőrizze a típusablát, hogy a rögzítési útmutató alapján melyik ábra alkalmazandó.

1. Távolítsa el a hátsó világítótestetek. Távolítsa el a járműről az ütközőt és az ütközőrúdát. Az ütközőrúdra már nem lesz szükség. Cserélje ki a csavarokat. Lásd az ábrát 1.
2. Távolítsa el a műanyag védőfedeleket. Vegyük le a hővédő pajzsot.
3. Engedje ki a kipufogócsövet annak két tartójából.
4. Helyezze el a A támasztékokat és illesse a B pontokhoz, majd szerelje fel az egész tárgyat lazán felcsavarva.
5. Illesse az C keresztartót az A tartók közé az D és E pontokban, majd húzza meg ujjal a rögzítéseitek.

6. Szerelje fel a Brink Connector F az aljzatlemezrel G és a kengyellel H együtt az I és J pontokban.
7. Csúsztassa az eszközt olyan távolra az hátulsó , amennyire csak lehetséges. Lásd az ábrát 4.
8. Szorítsa be az összes anyát és csavart a rajzon feltüntetett csavarónyomatékig.
9. Fűrészeljen ki az ütköző középső és alsó részéből egy cikket a(z) 2 ábrán feltüntetett módon.
10. A műanyag védősapka aljának középső részéről vágjon le egy darabot a 3. ábrának megfelelően.
11. Az ütközőrúdra kivételével cserélje ki az 1, 2 és 3. lépésben eltávolított elemeket.

A jármű alkatrészeinek szétszerelési és összeillesztési módját lásd a munkahelyi kézikönyvben.

Az összeillesztési útmutatót és az alkatrészek csatlakoztatási módját lásd a rajzon.

Az eltávolítható gömbrendszer összeszerelési útmutatóját lásd a termékhez mellékelt összeszerelési kézikönyvben.

FONTOS:

- * Amennyiben a gépkocsin módosításra van szükség, kérjük felvilágosítást kereskedőnk től.
- * Amennyiben a csatlakozási pontok bitumennel, vagy zajszőkkel van bevonva, ezeket távolítsuk el.
- * A jármű által maximálisan vontatható megengedett teher mértékéről tájékozódjunk kereskedőnknél.
- * Fűrés során ügyeljünk arra, hogy elkerüljük az elektromos, a fék- és az üzemanyag-vezetékeket.
- * Amennyiben ponthegeztéssel rögzített anyákkal találkozunk, vegyük le róluk a műanyag sapkát.

- * A felszerelés után az útmutatót Cérizük a gépjármű papírjaival együtt.
- * A Brink nem vállal felelősséget a nem megfelelő szerelésből közvetlen vagy közvetett módon következő károkért. Ez vonatkozik a nem megfelelő szerszámok használatára, a leírtaktól eltérő módszerek és eszközök alkalmazására, valamint a szerelési útmutató téves értelmezésére.

RUS РУКОВОДСТВО ДЛЯ МОНТАЖА:

Перед тем, как начинать монтаж, требуется проверить таблицу с типом изделия для того, чтобы определить какую именно из иллюстраций в инструкции по установке нужно использовать.

1. Снять оба блока задних фар. Снять бампер вместе со буферным брусом автомобиля. Буферный брус больше не понадобится. Поставить болты на место. См. рисунок 1.
2. Снять пластмассовые защитные колпаки.
3. Вынуть выхлопную трубу из крайних резиновых колец для подвески. Снять теплозащитный экран.
4. Поставить кронштейны А и прикрепить их в точках В, закрепив не до конца.
5. Установить поперечный брус С между опорами А в точках D и E, затянув крепежный материал не до конца.
6. Установить Brink Connector F вместе с отводной штепсельной G кронштейном H в точках I и J.
7. Задвинуть комплект назад до отказа. См. рисунок 4.
8. Затянуть все болты и гайки в соответствии со значениями, указанными на рисунке.
9. Выпилить часть из бампера в середине снизу, как указано на рис. 2.
10. Выпилить часть из пластмассового защитного колпака в середине снизу, как указано на рис. 3.
11. Замените элемент, снятый на шаге 1, 2 и 3, кроме буферным брусом.

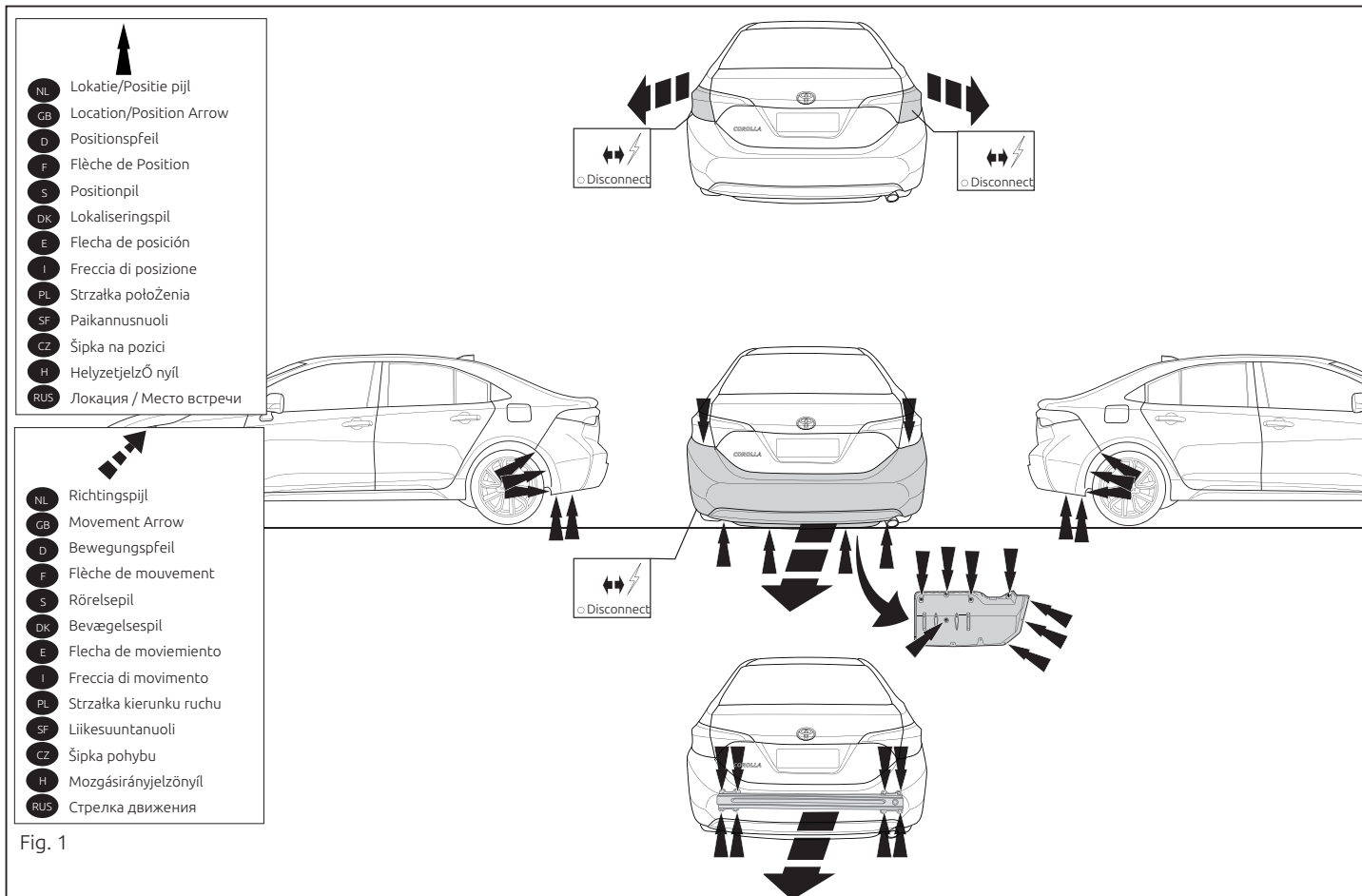
Для инструкций по снятию и установке деталей автомобиля, обращайтесь к руководству для работников гаражей.

Информацию о монтаже и средствах крепления вы найдете в схеме.

Для инструкций по установке и снятию съемного крюка с шаром, обращайтесь к прилагаемому руководству по монтажу.

ВНИМАНИЕ:

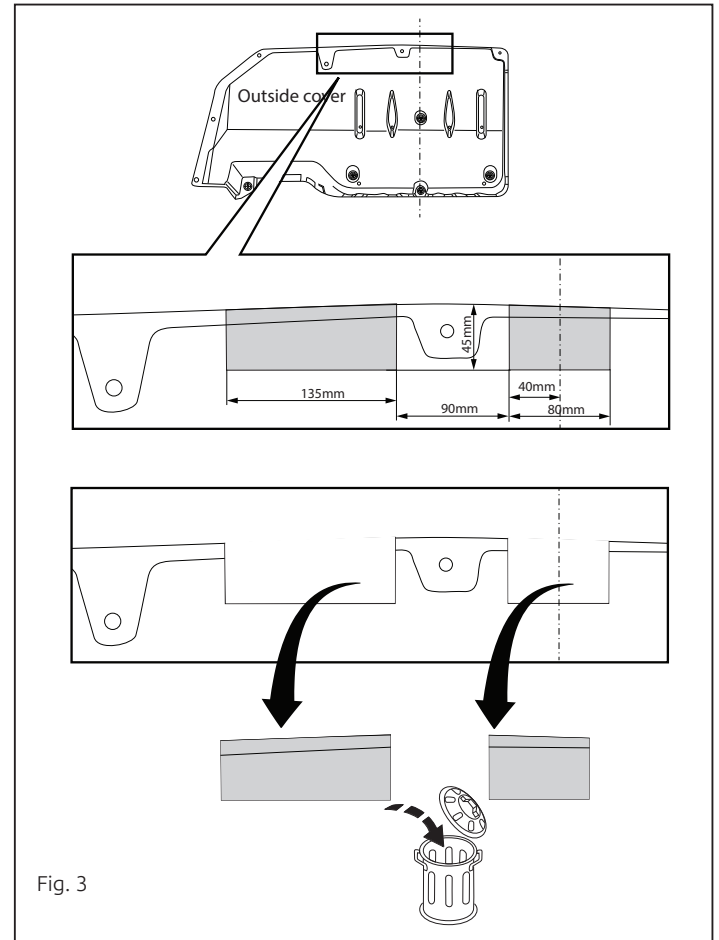
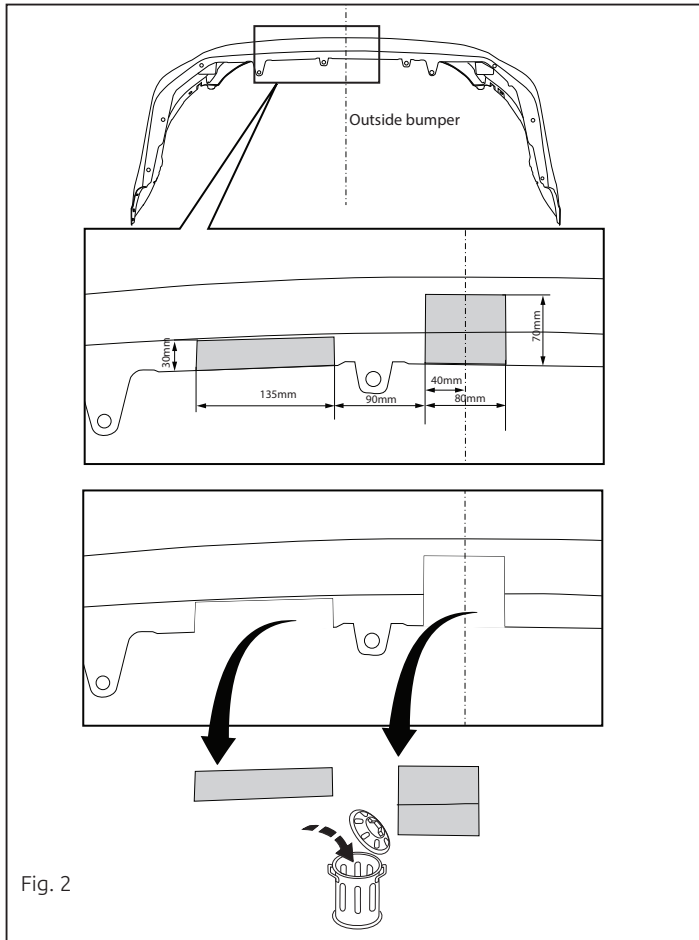
- * Если потребуются изменения конструкции транспортного средства, следует посоветоваться с дилером автомобиля.
- * Если в точках прикрепления имеется слой битума или противозумовой материал, его следует удалить.
- * Сведения о максимально допустимой массе буксируемого прицепа Вы можете получить у дилера автомобиля.
- * При сверлении следите за тем, чтобы не задеть электропроводку и линии тормозной цепи и подачи горючего.
- * Удалите (если они имеются) пластмассовые затычки из приваренных гаек.
- * После монтажа крюка следует хранить настоящее руководство в комплекте с технической документацией автомобиля.
- * Фирма Vink не отвечает за ущерб, являющийся прямым или косвенным следствием неправильного монтажа, в том числе использования неподходящих инструментов и применения иного способа монтажа или других средств, чем предписано в инструкции, либо неправильного истолкования настоящей инструкции по монтажу.



- ↑
- NL Lokatie/Positie pijl
- GB Location/Position Arrow
- D Positionspfeil
- F Flèche de Position
- S Positionpil
- DK Lokaliseringspil
- E Flecha de posición
- I Freccia di posizione
- PL Strzałka położenia
- SF Paikannusuoli
- CZ Šipka na pozici
- H Helyzetjelző nyíl
- RUS Локация / Место встречи

- ↔
- NL Richtingspijl
- GB Movement Arrow
- D Bewegungspfeil
- F Flèche de mouvement
- S Rörelsepil
- DK Bevægelsespil
- E Flecha de movimiento
- I Freccia di movimento
- PL Strzałka kierunku ruchu
- SF Liikesuuntanuoli
- CZ Šipka pohybu
- H Mozgásirányjelzőnyíl
- RUS Стрелка движения

Fig. 1



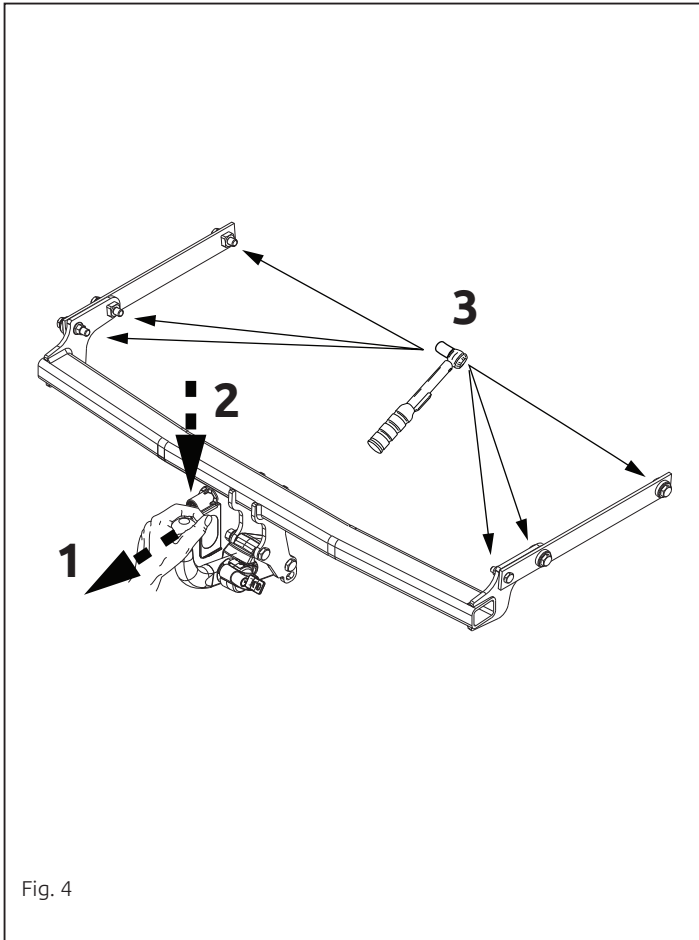


Fig. 4



Dispositivo di traino tipo: 6800
 Per autoveicoli: Toyota
 Corolla sedan 2019->
 Tipo funzionale: E21

Classe e tipo di attacco: A50-X
 Omologazione: E11 55R 0111631
 Valore D: 8.4 kN
 Carico Verticale max. S: 75 kg

Larghezza rimorchiabile per Caravan e T.A.T.S.: 2,45m vedere CARTA di CIRCOLAZIONE VEICOLO (motrice) + 70 cm = ..arrotondare ai 5 cm superiore (vedi D.M.28/05/85)

Massa rimorchiabile: vedi carta di circolazione dell' autoveicolo

Per verificare l'idoneità del dispositivo di traino omologato a norma UN ECE R55, all'installazione sulla vettura su cui si intende procedere al montaggio, compilare la seguente formula (se necessario declassare la massa rimorchiabile):

$$D = \frac{T \times C}{T + C} \times 0,00981 \leq 8.4 \text{ kN}$$

dove: T= Massa Complessiva Max. della motrice (in kg)
 C= Massa Rimorchiabile Max. della motrice (in kg)

DA COMPILARE PER IL COLLAUDO

DICHIARAZIONE DI CORRETTO MONTAGGIO: la sottoscritta Ditta dichiara di aver montato in maniera corretta ed in conformit'alle prescrizioni sia del costruttore del veicolo che del costruttore del dispositivo stesso il seguente dispositivo di attacco meccanico:

tipo:.....

Il dispositivo di attacco sopra indicato è stato installato su autoveicolo

modello:.....

targa:.....

Data:.....

TIMBRO e FIRMA

Si dichiara inoltre di aver informato l'utente del veicolo sull'USO e MANUTENZIONE del dispositivo stesso.

