
Fitting instructions

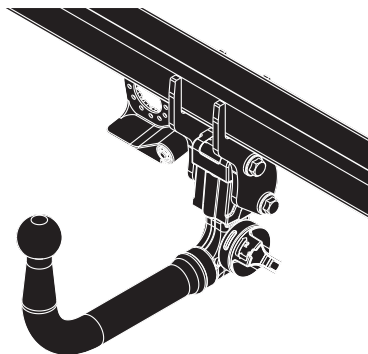
Make: Opel

Insignia Sdn + HB; 2013;->
4x4+Bi-Turbo

Insignia Sports Tourer; 2013->
4x4+Bi-Turbo

Insignia Country Tourer; 2013->

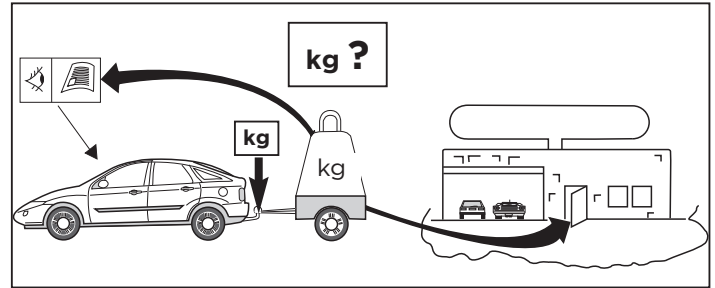
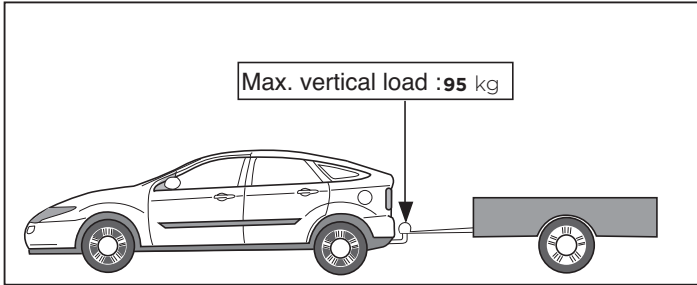
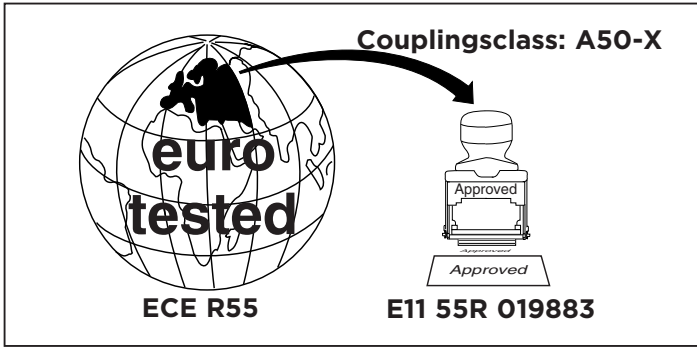
Type: 5843



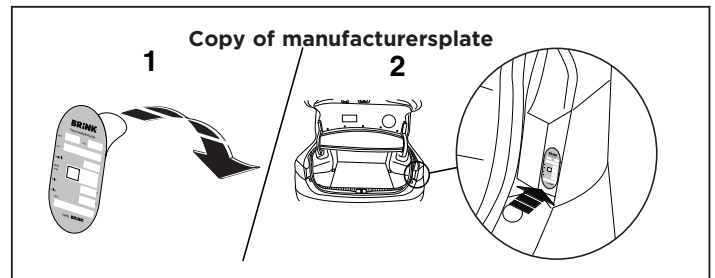
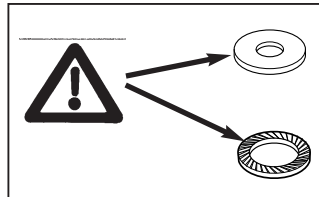
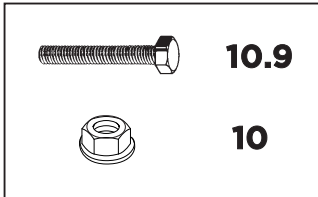
- NL Montagehandleiding
- GB Fitting instructions
- D Montageanleitung
- F Instructions de montage
- S Monteringsanvisningar
- DK Montagevejledning
- E Instrucciones de montaje
- I Istruzioni per il montaggio
- PL Instrukcja montażu
- SF Asennusohjeet
- CZ Pokyny k montáži
- H Szerelési útmutató
- RUS Руководство для монтажа

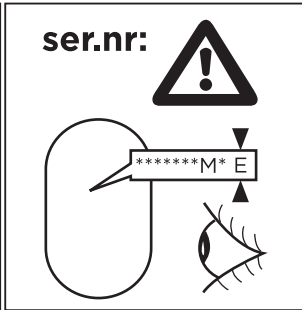
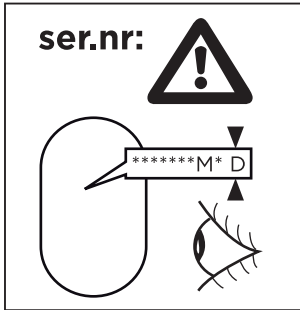
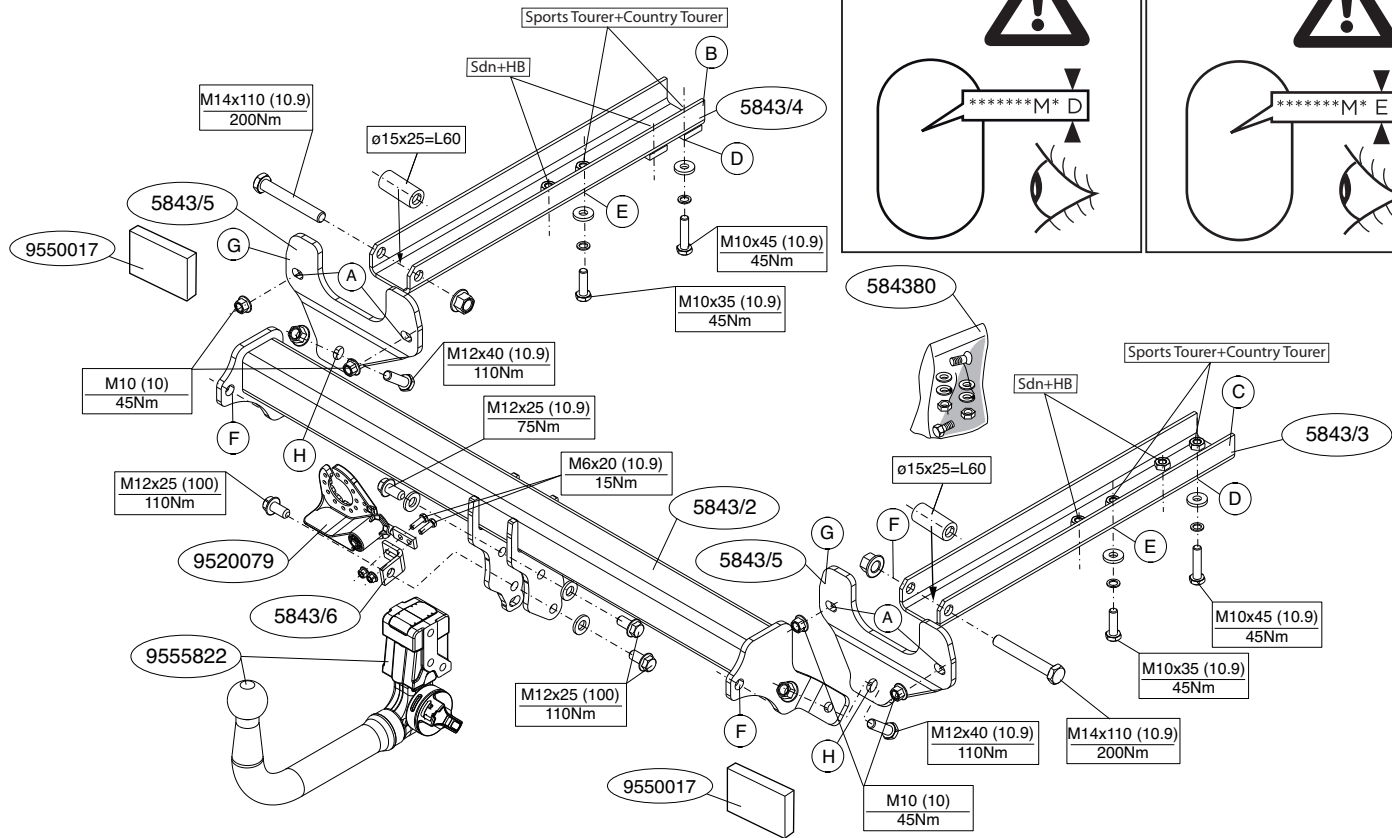
BRINK®

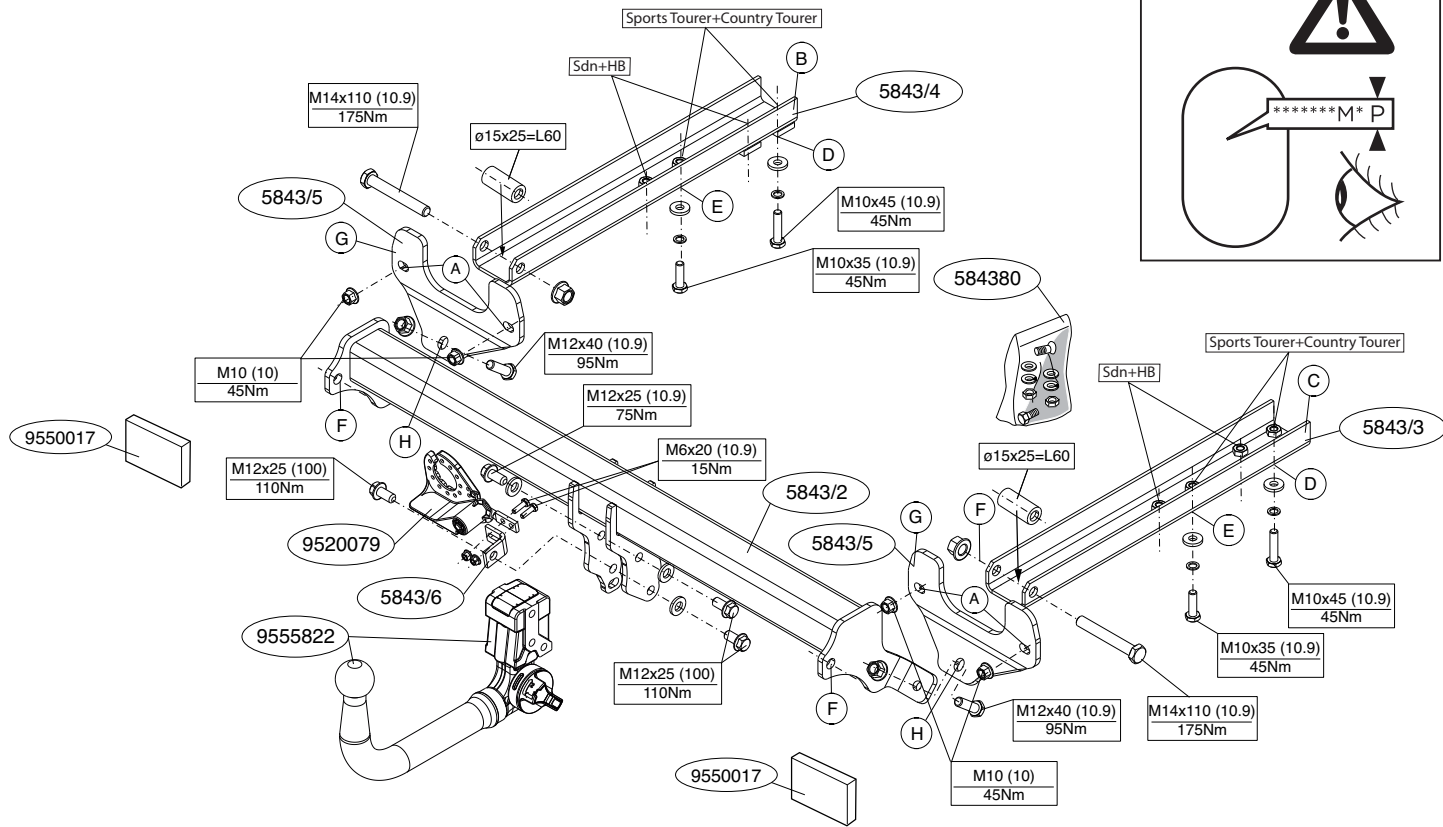
Your perfect fit
brink.eu



D-Value: 11,6 kN









MONTAGEHANDLEIDING:

Voordat u met de montage begint dient u op het typeplaatje te kijken welke schets, in de handleiding, van toepassing is.

1. Voor Sdn + HB voertuigen geldt: Demonteer de achterlicht units.
2. Demonteer de bumper inclusief de stalen stootbalk van het voertuig, de stootbalk wordt niet meer gebruikt. Zie figuur 1 + 1a .
3. Neem de laatste uitlaatdemper(s) uit de ophanging.
4. Plaats de steunen G tegen het achterpaneel op de punten A.
5. Plaats de steunen B en C op de punten D, E.
6. Hang de uitlaat in de achterste uilaatrubbers.
7. Draai alle bouten en moeren overeenkomstig schets vast.
8. Plaats het balkgedeelte, en bevestig deze op de punten F en H.
9. Richt de trekhaak uit en draai de boutverbindingen stevig handvast.
10. Draai alle bouten en moeren overeenkomstig schets vast.
11. Zaag overeenkomstig figuur 2 + 2a de aangegeven delen uit.
12. Monteer het kogelhuis inclusief beugel (5843/6) .
13. Monteer de wegklapbare stekkerplaat.
14. Draai alle bouten en moeren overeenkomstig schets vast.
15. Plaats de twee PE schuimblokken als afdichting in de chassis-balken.
16. Monteer het verwijderde.

Raadpleeg voor demontage en montage van voertuig onderdelen het werkplaats handboek.

Raadpleeg voor montage en bevestigingsmiddelen de schets.

Raadpleeg voor montage en demontage van het afneembare kogelsysteem de bijgevoegde montagehandleiding.

BELANGRIJK:

* Voor eventueel noodzakelijke aanpassing(en) “van het voertuig”

dient men de dealer te raadplegen.

- * Indien op de bevestigingspunten een bitumen of anti-dreunlaag aanwezig is, dient deze verwijderd te worden.
- * Voor de max. toegestane massa, welke uw auto mag trekken, dient u uw dealer te raadplegen.
- * **Bij het boren dient men er zorg voor te dragen, dat elektriciteits-, rem- en brandstofleidingen niet worden geraakt.**
- * Verwijder “indien aanwezig” de plastic dopjes uit de puntlasmoeren.
- * Deze handleiding dient na montage bij de voertuigpapieren gevoegd te worden.
- * Brink is niet aansprakelijk voor de schade die het direct of indirect gevolg is van onjuiste montage, daaronder begrepen gebruik van niet-geschikte gereedschappen en het gebruik van andere dan de voorgeschreven montagewijze en middelen, dan wel onjuiste interpretatie van dit onderhavig montagevoorschrift.



FITTING INSTRUCTIONS:

Before you start the fitting you must check the type plate to determine which sketch, in the fitting instruction, is applicable.

1. For Sdn + HB vehicles, the following applies: Remove the rear-light units.
2. Remove the bumper and the steel buffer beam from the vehicle. The buffer beam will no longer be needed. See figure 1 + 1a.
3. Loosen the last exhaust silencer(s) from the clamp.
4. Position the supports G against the rear panel at points A.
5. Place supports B and C at points D, E.
6. Suspend the exhaust in the rearmost exhaust rubbers.
7. Tighten all nuts and bolts to the torque indicated in the drawing.
8. Position the member section and attach them at points F and H.

9. Align the tow bar and hand-tighten the bolts securely.
10. Tighten all nuts and bolts to the torque indicated in the drawing.
11. Saw out the portions as indicated in fig. 2 + 2a.
12. Fit the ball housing including bracket (5843/6)
13. Fit the foldaway socket plate.
14. Tighten all nuts and bolts to the torque indicated in the drawing.
15. Place the two PE foam blocks as spacers in the chassis members.
16. Fit the section removed.

For dismantling and fitting the vehicle parts, see the site handbook.

For fitting instructions and attachment method, see drawing.

See the assembly manual supplied for instructions on fitting the removable ball system.

NOTE:

*** Should this installation process entail the cutting of the bumper - conformation MUST be obtained by the installation engineer of the customer's acceptance prior to completion. Brink Towing Systems do not accept responsibility for any matters arising as a result of this miscommunication.**

*** All measurements are in mm!**

* The dealer should be consulted for possible necessary adjustment(s) "of the vehicle".

* Remove the insulating material from the contact area of the fitting points.

* Consult your dealer for the maximum tolerated pull weight and ball hitch pressure of your vehicle.

*** Do not drill through electrical-, brake- or fuellines.**

* Remove (if present) the plastic caps from the spot welding nuts.

* This fitting instruction has to be enclosed in the vehicle documents after fitting the towbar.

* Brink is not liable for damage caused directly or indirectly by

incorrect assembly, including the use of unsuitable tools, the use of other assembly methods and means than the ones outlined, and the incorrect interpretation of these assembly instructions.



MONTAGEANLEITUNG:

Vor Beginn des Einbaus ist anhand der Typplakette der Anhängerkupplung festzustellen welches Bild in der Einbauanleitung maßgebend ist.

1. Für Sdn + HB-Fahrzeuge gilt: Die Rücklichter abmontieren.
2. Die Stoßstange einschließlich des stählernen Stoßbalkens vom Fahrzeug abmontieren. Der Stoßbalken wird nicht mehr benötigt. Siehe Abbildung 1 + 1a.
3. Den hintersten Auspuff-Schalldämpfer(s) aus der Aufhängung herausnehmen.
4. Halterungen G an die Rückwand bei den Punkten A anlegen.
5. Die Halterungen B und C bei den Punkten D, E.
6. Den Auspuff in die hinteren Auspuffgummis einhängen.
7. Alle Schrauben und Muttern gemäß den Angaben in der Abbildung festdrehen.
8. Den Trägerteil einsetzen und bei den Punkten F und H befestigen.
9. Die Anhängervorrichtung ausrichten und die Schraubverbindungen halbfest anziehen.
10. Alle Schrauben und Muttern gemäß den Angaben in der Abbildung festdrehen.
11. Gemäß Abb. 2 + 2a die angegebenen Teile heraus sägen.
12. Das Kugelgehäuse einschließlich Bügel montieren (5843/6).
13. Die wegklappbare Steckdosenplatte montieren.
14. Alle Schrauben und Muttern gemäß den Angaben in der Abbildung festdrehen.
15. Die zwei PE-Schaumblöcke als Dichtung in den Fahrgestellträger einsetzen.
16. Das Entfernte montieren.

Für die Demontage und Montage von Fahrzeugteilen das Werkstatt-Handbuch zu Rate ziehen.

Für die Montage und die Befestigungsmittel die Skizze zu Rate ziehen.

ür die Montage und Demontage des abnehmbaren Kugelsystems die beiliegende Montageanleitung zu Rate ziehen.

HINWEISE:

- * Für (eine) eventuell erforderliche Anpassung(en) "des Fahrzeugs" ist der Händler zu Rate zu ziehen.
- * Im Bereich der Anlageflächen muß Unterbodenschutz, Hohlraumkonservierung (Wachs) und Antiröhrnmaterial entfernt werden.
- * **Vor dem Bohren prüfen, daß keine, dort eventuell vorhandene Leitungen beschädigt werden können.**
- * Alle Bohrspäne entfernen und gebohrte Löcher gegen Korrosion schützen.
- * Entfernen Sie "falls vorhanden", die Plastikcapen von den Punktschweißmuttern.
- * Für das höchstzulässige Zuggewicht und der erlaubte Kugeldruck Ihres Fahrzeugs ist IhrHändler zu befragen.
- * Die Quetschmuttern müssen nach einem späteren lösen der Muttern gegen neue ausgetauscht werden, da ansonsten die Sicherungswirkung nicht mehr garantiert ist!
- * Brink haftet nicht für Schäden, die als direkte oder indirekte Folge einer nicht ordnungsgemäßen Montage auftreten, darunter fallen auch die Benutzung von ungeeigneten Werkzeugen, andere als die vorgeschriebenen Montageverfahren und Montagemittel sowie eine fehlerhafte Interpretation der betreffenden Montageanweisung.

F

INSTRUCTIONS DE MONTAGE:

Avant de commencer le montage veuillez vérifier la plaque signalétique de l'attelage afin de déterminer la figure correspondante dans la notice de montage.

1. Pour Sdn + HB à deux roues motrices : Démontez les feux arrière.
2. Déposer le pare-chocs du véhicule y compris la traverse en acier la traverse ne sera plus utilisée. Voir la figure 1 + 1a.
3. Détacher le dernier silencieux de l'échappement de son attache.
4. Positionner les supports G contre le panneau arrière à l'emplacement des points A.
5. Positionner les supports B et C à l'emplacement des points D, E.
6. Accrocher le tuyau d'échappement dans les caoutchoucs arrière.
7. Serrer tous les boulons et écrous conformément au schéma
8. Positionner la poutre ainsi que les fixer à l'emplacement des points F et H.
9. Centrer l'attache-remorque et visser les assemblages boulonnés sans serrer à fond.
10. Serrer tous les boulons et écrous conformément au schéma.
11. Scier les parties indiquées conformément à la figure 2 + 2a.
12. Monter le logement de la rotule ainsi que le collier (5843/6).
13. Monter la prise électrique escamotable.
14. Serrer tous les boulons et écrous conformément au schéma.
15. Placer les deux blocs de mousse en polyester en guise de colmatage dans les longerons de châssis.
16. Monter ce qui a été retiré.

Pour le montage et le démontage des pièces du véhicule, consulter la notice du fabricant.

Consulter le croquis pour voir le montage et les moyens de fixation.

Pour le montage et le démontage de la rotule amovible, consulter la notice de montage jointe.

REMARQUE:

- * Pour une/des adaptations indispensables sur le véhicule, veuillez consulter le concessionnaire.
- * Enlever la couche de bitume ou d'anti-tremblement qui recouvre éventuellement les points de fixation.
- * Pour connaître le poids de traction maximum et le poids en flèche sur la rotule autorisée du véhicule, veuillez consulter votre concessionnaire.
- * **Veiller en perçant à ne pas endommager les conduites de électrique, de frein et de carburant.**
- * Retirer "si présents" les embouts en plastique des écrous de soudures par point.
- * Cette notice de montage doit être conservée à bord du véhicule après montage de l'attelage.
- * Brink décline toute responsabilité pour les dommages qui pourraient directement ou indirectement résulter d'un montage incorrect, y compris l'utilisation d'outils inappropriés et l'utilisation d'un mode d'emploi et de moyens autres que ceux prescrits, ou bien résulter d'une interprétation inexacte des présentes instructions de montage.

S

MONTERINGSANVISNINGAR:

Före du startar monteringen måste du kontrollera typskylten för att kunna bedöma vilken skiss i monteringsanvisningen som skall användas.

1. För Sdn + HB fordon gäller följande: Demontera bakljusmodulerna.
2. Demontera stötfångaren inklusive stötranden av stål från fordonet, stötranden förfaller. Se figur 1 + 1a.
3. Tag ut avgasrörets sista dämpare ur fästet.
4. Placera stöden G mot bakpanelen vid punkterna A.
5. Placera stöden B och C vid punkterna D, E.
6. Ställ in avgasröret till de bakersta avgasgummina.
7. Momentdrag alla skruvar och muttrar enligt figuren.
8. Placera balkdelen och fäst dem vid punkterna F och H.

9. Justera dragkroken och dra åt skruvförbindningarna ordentligt för hand.
10. Momentdrag alla skruvar och muttrar enligt figuren.
11. Såga ut delarna enligt fig. 2 + 2a.
12. Montera kulhållaren inklusive bygel (5843/6).
13. Montera den fällbara kontaktplattan.
14. Momentdrag alla skruvar och muttrar enligt figuren.
15. Placera de båda PE-skumblocken som tätning i chassibalkarna.
16. Montera det som avlägsnats.

Se verkstadshandboken för demontering och montering av fordonets delar.

Se skissen för montering och monteringsmaterial.

Se de bifogade monteringsanvisningarna för montering och demontering av det löstagbara kulsystemet.

OBS:

- * Kontakta återförsäljaren om fordonet eventuellt bör modifieras.
- * Om det finns ett bitumen- eller stötdämpande lager vid kontaktytor skall detta avlägsnas.
- * Kontakta din återförsäljare för ditt fordons max. dragvikt och tillåtna kultryck.
- * **Vid borring skall man se till att elektrisk-, broms- og bränsleledningarna inte skadas.**
- * Avlägsna de små plastlocken - om dessa finns - från punktsvetsmuttrarna.
- * Efter att draget är monterat, placera monteringsanvisningen tillsammans med bilens övriga dokument.
- * Brink är inte ansvariga för skada som orsakats direkt eller indirekt av felaktig montering, inklusive användning av olämpliga verktyg, andra monteringsmetoder och processer än de som beskrivs, samt felaktig tolkning av dessa monteringsinstruktioner.

For at vælge rigtigt spændingsmoment, er det vigtigt at aflæse serienummeret på typepladen, for at kunne vælge hvilket af de medsendte diagrammer der skal anvendes.

1. For Sdn + HB gælder følgende: Demonter baglysenhederne.
2. Demonter kofangeren, inklusive køretøjets stålstødbjælke. Denne bliver overflødig. Se fig. 1 + 1a.
3. Tag den sidste lydpotte(lyddaempere) ud af ophænget.
4. Anbring støtterne G imod bagpanelet ved punkterne A.
5. Anbring støtterne B og C ved punkterne D, E.
6. Placer udstødningen i de bageste udstødningsstroppe.
7. Spænd alle bolte og møtrikker ifølge tegning.
8. Anbring bjælkedelen og monter disse ved punkterne F og H.
9. Ret trækkrogen ud og skru boltforbindelserne godt fast med håndkraft.
10. Spænd alle bolte og møtrikker ifølge tegning.
11. Sav ifølge figur 2 + 2a de markerede dele ud.
12. Monter kuglehuset inklusive bøjle (5843/6).
13. Monter klapkontaktpladen.
14. Spænd alle bolte og møtrikker ifølge tegning.
15. Anbring de to PE-skumblokke som afdækning i chassisvangerne.
16. Monter de fjernede dele.

Rådfør for demontering og montage af dele til køretøjet arbejdspladshåndbogen.

Rådfør for montage og montagemidler skitsen.

Rådfør for montage og demontering af det aftagelige kuglesystem den vedlagte montagevejledning.

BEMÆRK:

* Kontakt forhandleren i forbindelse med eventuelle påkrævede ændring(er) på køretøjet.

* Undervognsbehandlingen skal fjernes de steder hvor trækket ligger an mod bilen.

* Kontakt Deres forhandler for oplysninger om den maksimale trækraft og det tilladte kugletryk.

*** Vær forsigtig ikke at bore i ledninger-,bremse eller benzinslange**

* Fjern plasticpropperne "om de findes" fra de punktsvejsede møtrikker.

* Brink er ikke ansvarlig for skade der direkte eller indirekte er forårsaget af forkert montage, herunder også iberegnet brug af forkert værktøj og anvendelse af anden montage metode og andre montage midler end de foreskrevne samt fejltolkning af den medfølgende montagevejledning.

* DENNE MONTERINGSVEJLEDNING SKAL MEDBRINGES VED SYN.

Antes de comenzar el montaje por favor, verifique la placa descriptiva del enganche con el fin de determinar la figura correspondiente en la reseña de montaje.

1. Para los vehículos Sdn + HB se hará lo siguiente: Desmontar las unidades de las luces traseras.
2. Desmontar el parachoques inclusive el tope de acero del vehículo, el tope no se vuelve a utilizar. Véase la figura 1 + 1a.
3. Sacar el último amortiguador del tubo de escape de la sujeción.
4. Coloque los soportes G para remolque contra el panel posterior en los puntos A.
5. Coloque los soportes B y C en los puntos D, E.
6. Inserir el tubo di scarico nei sostegni di gomma più esterni.
7. Apretar todos los tornillos y tuercas de acuerdo con los puntos del gráfico.
8. Coloque la parte del larguero y fijelos en los puntos F y H.

9. Alinee el enganche para remolque y apriete a mano los tornillos fijando bien.
10. Apretar todos los tornillos y tuercas de acuerdo con los puntos del gráfico.
11. Serrar las partes indicadas en la fig 2 + 2a.
12. Coloque la carcasa de la bola incluyendo el soporte (5843/6).
13. Montar la placa enchufe batiente.
14. Apretar todos los tornillos y tuercas de acuerdo con los puntos del gráfico.
15. Instalar los dos bloques de espuma PE para sellar los largueros del chasis.
16. Montar lo retirado.

Consultar para el desmontaje y montaje de piezas del vehículo el manual de instalación de taller.

Consultar el croquis para el montaje y medios de fijación.

Consultar para el montaje y desmontaje del sistema de la bola extraíble las instrucciones de montaje adjuntas

N.B.:

- * Para (una) eventual(es) adaptación(es) 'del vehículo' consúltese al concesionario.
- * Si en los puntos de fijación hay una capa de betún o anti-choque hay que quitarla.
- * Consulte a su concesionario para el peso máximo de tracción y la presión de la bola admitida de su vehículo.
- * **No agujerear cable de eléctrico, tubos de freno o gasolina"**
- * Retirar, si presentes, los capuchones de plástico de las tuercas de soldadura por punto.
- * Guarde estas instrucciones junto a la documentación del vehículo después del montaje del enganche.
- * Brink no se responsabiliza por daños causados, directa o indirectamente, por un montaje incorrecto, incluyendo el uso de herramientas inadecuadas, por el uso de métodos de montaje y medios distintos a los indicados y por la interpretación incorrecta de estas instrucciones de montaje.



ISTRUZIONI PER IL MONTAGGIO:

Prima di iniziare il montaggio verificare la terghetta per determinare quale disegno, presente nelle istruzioni, è applicabile.

1. Per i veicoli Sdn + HB vale quanto segue: Smontare i gruppi dei fanali posteriori.
2. Smontare il paraurti e la barra d'acciaio dal veicolo la barra in acciaio non dovrà più essere montata. Vedi figura 1 + 1a.
3. Estrarre il silenziatore più esterno dal sostegno.
4. Posizionare i sostegni G contro il pannello posteriore in corrispondenza dei punti A.
5. Applicare i sostegni B e C in corrispondenza dei punti D, E.
6. Inserire il tubo di scarico nei sostegni di gomma più esterni.
7. Serrare tutti i dadi e bulloni alle coppie di serraggio indicate nel disegno.
8. Posizionare la traversa e fissarla in corrispondenza dei punti F ed H.
9. Piegare il gancio traino in fuori ed avvitare saldamente a mano i giunti a vite.
10. Serrare tutti i dadi e bulloni alle coppie di serraggio indicate nel disegno.
11. Segare via le parti indicate in figura 2 + 2a.
12. Montare l'alloggiamento della sfera comprensivo di staffa (5843/6).
13. Montare il portapresa a scomparsa.
14. Serrare tutti i dadi e bulloni alle coppie di serraggio indicate nel disegno.
15. Inserire i due blocchi di polistirolo espanso nei montanti del telaio per chiuderli.
16. Montare quanto rimosso.

Per lo smontaggio ed il montaggio dei componenti del veicolo consultare il manuale tecnico dell'officina.

Consultare il disegno per il montaggio ed i dispositivi di fissag-

gio.

Per il montaggio e lo smontaggio del sistema a sfera rimovibile, consultare le istruzioni di montaggio allegate.

N.B.:

- * Per eventuali necessari adattamenti "del veicolo" si consiglia di consultare il fornitore.
- * Rimuovere lo strato di materiale isolante dai punti d'attacco.
- * Per il peso complessivo trainabile della Vostra vettura, consultate il Vostro rivenditore autorizzato.
- * **Praticando i fori, prestare attenzione a non danneggiare i cavi elettrici, i cavi del freno e i condotti del carburante.**
- * Rimuovere, se presenti, i coperchietti in plastica dai dadi di saldatura per punto.
- * Questa istruzione di montaggio deve essere allegata ai documenti del veicolo dopo l'installazione del gancio.
- * Brink non può essere ritenuta responsabile per eventuali danni direttamente o indirettamente dovuti ad un errato montaggio, intendendo con ciò anche l'uso di attrezzi non idonei e l'uso di metodi e mezzi di montaggio diversi da quelli prescritti, nonché all'errata interpretazione delle seguenti istruzioni di montaggio.

PL

INSTRUKCJA MONTAŻU:

Przed rozpoczęciem montażu należy sprawdzić tabliczkę znamionową, żeby ustalić, który z szablonów znajdujących się w instrukcji montażowej należy wykorzystać.

1. Dla pojazdów Sdn + HB obowiązuje: Zdemontować zespół tylnych świateł.
2. Zdemontować z pojazdu zderzak wraz ze stalową belką zderzakową, belka zderzakowa nie będzie ponownie używana. Patrz rysunek 1 + 1a.
3. Wysunąć z zawieszenia ostatni tłumik rury wydechowej.
4. Umieścić wsporniki G przy tylnym panelu w punktach A.
5. Umieścić wsporniki B i C w punktach D, E.

6. Zawiesić rurę wydechową w ostatnim zawieszeniu.
7. Dokręcić wszystkie śruby i nakrętki zgodnie z rysunkiem.
8. Umieścić odcinek poprzeczniczy i umocować go w punktach F i H.
9. Wyosiować hak holowniczy i silnie dokręcić śruby.
10. Dokręcić wszystkie śruby i nakrętki zgodnie z rysunkiem.
11. Wypilować zgodnie z rysunkiem 2 + 2a wskazane odcinki.
12. Dopasuj obudowę kuli wraz ze wspornikiem (5843/6).
13. Zamontować składaną płytę z gniazdem wtykowym.
14. Dokręcić wszystkie śruby i nakrętki zgodnie z rysunkiem.
15. Umieścić dwa klocki piankowe PE jako szczeliwo w poprzecznicach ramy podwozia.
16. Zamontować to co zostało usunięte.

Co do montażu i montowania części pojazdu zapoznać się z podręcznikiem warsztatowym.

Co do montażu i środków montażowych zapoznać się ze schematem.

Co do montażu i demontażu zdejmowanej kuli zapoznać się z załączoną instrukcją montażu .

Wskazówki:

- Po przejechaniu 1000 km dokręcić wszystkie elementy skręcane.
- **Podczas ewentualnych odwrotów upewnić się czy w pobliżu nie znajdują się przewody instalacji elektrycznej, przewody hydrauliczne lub przewody paliwowe.**
- Wszystkie ubytki powłoki lakierniczej zabezpieczyć przed korozją.
- Należy wyjąć ewentualne plastikowe zaślepki w punktach przyspawanych nakrętek.
- Stosować nakrętki oraz śruby gatunkowe dostarczone w komplecie.
- Utrzymywać kulę w czystości, oraz pamiętać o regularnym jej smarowaniu.
- Hak holowniczy zarejestrować w stacji diagnostycznej.

Zastosowanie się do powyższych wskazań gwarantuje Państwu bezpieczeństwo, niezawodność i sprawność naszego wyrobu przez cały

okres jego użytkowania.

* Firma Brink nie ponosi odpowiedzialności za straty poniesione pośrednio lub bezpośrednio na skutek niewłaściwego montażu, w tym użycia niewłaściwych narzędzi i sposobów montażu niezgodnych z instrukcją, oraz niezastosowanie się do treści instrukcji.

SF ASENNUSOHJEET:

Ennen asennusta, selvitä tyyppikilvestä, mikä asennusohjeen piirros koskee kyseistä autoa

1. Koskee ajoneuvoja Sdn + HB: Irrota takavaloyksiköt.
2. Irrota ajoneuvosta puskuri sekä teräksinen iskunvaimenninpalkki, iskunvaimenninpalkkia ei enää käytetä. Ks. kuva 1 + 1a.
3. Irrota viimeinen pakoputken äänenvaimennin kannattimesta.
4. Aseta kiinnikkeet G takapaneelia vasten kohtiin A.
5. Aseta kiinnikkeet B ja C kohtiin D, E.
6. Ripusta pakoputki takimmaisiin pakoputkikumeihin.
7. Kiristä kaikki pultit ja mutterit piirroksen mukaisesti.
8. Aseta palkkiosa ja kiinnitä ne kohtiin F ja H.
9. Suuntaa vetokoukku ulospäin ja kiristä pulttiliitokset lujasti käsin.
10. Kiristä kaikki pultit ja mutterit piirroksen mukaisesti.
11. Sahaa irti kuvan 2 + 2a osoittamat osat.
12. Kiinnitä kuulakotelo kannatin mukaan luettuna (5843/6).
13. Monteer de wegklapbare stekkerplaat.
14. Kiristä kaikki pultit ja mutterit piirroksen mukaisesti.
15. Aseta molemmat PE-vaahdotmuovikappaleet tiivisteeiksi alustapalkkeihin.
16. Kiinnitä irrotetut osat.

Ajoneuvon osien purkamis- ja asennusohjeet, ks. työpaikalla käytetty käsikirja.

Asennus- ja kiinnitysohjeet, ks. piirros.

Irrotettavan kuulajärjestelmän asennus- ja purkamisohjeet, ks.

oheinen asennusopas.

TÄRKEÄÄ:

- * "Ajoneuvoa" koskevasta mahdollisesta tarpeellisesta sovelluksesta/ sovellutuksista on kysyttävä neuvoa jälleenmyyjältä.
- * Mikäli kiinnityskohdissa on bitumi- tai tärinänestokerros, se on poistettava.
- * Auton vetämää sallittua enimmäiskuormitusta on tiedusteltava jälleenmyyjältä.
- * **Porattaessa on huolehdittava siitä, että ei jouduta kosketuksiin sähkö-, jarru- tai polttoainelohtojen kanssa.**
- * Poista, "mikäli olemassa", pistehitsausmuttereiden muovisuojukset.
- * Nämä asennusohjeet on asennuksen jälkeen säilytettävä yhdessä ajoneuvoa koskevien papereiden kanssa.
- * Brink ei ole vastuussa vioittumisesta, joka on suoraan tai epäsuoraan aiheutunut väärästä asennuksesta samoin kuin sopimattomien työkalujen käytöstä, muiden kuin ohjeissa mainittujen asennusmenetelmien tai välineiden käytöstä sekä kyseisten asennusohjeiden väärintulkinnasta.

CZ POKYNY K MONTÁŽI:

Před instalací je nutno zkontrolovat typový štítek, abyste zjistili, který nákrves v pokynech pro instalaci máte použít.

1. Pro vozidla s Sdn + HB platí následující: Odstraňte jednotky zadních světel.
2. Odstraňte nárazník o ocelovou nosník nárazníku z vozidla. Nosník nárazníku již nebudete potřebovat. Viz schéma 1 + 1a.
3. Uvolněte poslední tlumič výfuku z držáku.
4. Umístěte podpěry G proti zadní stěně karoserie v bodech A.
5. Umístěte podpěry B a C v bodech D, E.
6. Zavěste výfuk do nejvzdálenější výfukové gumy.
7. Utáhněte všechny matice a šrouby krouvitou silou uvedenou ve výkresu.
8. Umístěte příčný dílec a připevněte je k bodům F a H.

9. Připojte tažnou tyč a bezpečně utáhněte šrouby.
10. Utáhněte všechny matice a šrouby kroutivou silou uvedenou ve výkrese.
11. Odřízněte části viz schéma 2 + 2a.
12. Nasadte kryt koule včetně držáku (5843/6).
13. Připevněte zaklapovací zásuvkovou destičku.
14. Utáhněte všechny matice a šrouby kroutivou silou uvedenou ve výkrese.
15. Umístěte dva PE pěnové bloky jako rozpěry na nosník podvozku.
16. Připevněte odstraněnou část.

Před demontáží a montáží částí vozidla konzultujte montážní příručku.

Montážní pokyny a metoda připevnění dle náčrtu.

Před montáží vyměnitelného systému tažné koule konzultujte montážní manuál.

DŮLEŽITÉ

- * Pokud je potřeba provést na voze úpravy, obraťte se na svého prodejce.
- * Pokud je místo montáže opatřeno asfaltovým nátěrem nebo vrstvou nátěru snižující hluk, odstraňte je.
- * Pro informaci o maximálním nákladu povoleném k tažení se obraťte na svého prodejce.
- * **Při vrtání dbejte zvýšené pozornosti, zejména co se týče elektrických, brzdových a palivových kontaktů.**
- * Pokud jsou na maticích bodového svařování plastová víčka, odstraňte je.
- * Po montáži uschovejte tento manuál k ostatním dokladům vozidla.
- * Společnost Brink neodpovídá za přímé ani nepřímé škody způsobené nesprávnou montáží, včetně použití nevhodných nástrojů, použití jiných metod montáže a prostředků než uvedených a nesprávným pochopením těchto pokynů k montáži.

H SZERELÉSI ÚTMUTATÓ:

Mielőtt rögzítené az eszközt, ellenőrizze a típusábrát, hogy a rögzítési útmutató alapján melyik ábra alkalmazandó.

1. Az Sdn + HB járművek: Távolítsa el a hátsó világítótesteket.
2. Távolítsa el a járműről az ütközőt és az acél ütközőrudat. Az ütközőrúdra már nem lesz szükség. Lásd az ábrát 1 + 1a.
3. Oldja ki az utolsó kipufogódobot a csatlakozóból.
4. Helyezze el a G a hátlapra a A pontoknál.
5. Helyezze el a B és C támaszokat a D, E pontoknál.
6. Függeszse a kipufogót a leghátsó kipufogógumikra.
7. Szorítsa be az összes anyát és csavart a rajzon feltüntetett csavarónyomatékig.
8. Illessze a rúdelemet F és H pontokhoz.
9. Igazítsa be a vonórúd helyzetét, majd húzza meg szilárdan a kötéseket.
10. Szorítsa be az összes anyát és csavart a rajzon feltüntetett csavarónyomatékig.
11. Fűrészelve ki a darabokat az 2 + 2a ábrán feltüntetett módon.
12. Építse be a golyó tartóját a kengyellel együtt (5843/6).
13. Illessze fel az összecsucskható illesztőlemezt.
14. Szorítsa be az összes anyát és csavart a rajzon feltüntetett csavarónyomatékig.
15. Helyezze a két PE habtömböt távolságtartóként az alváz elemeiben.
16. Helyezze vissza az eltávolított elemet.

A szétszerelés és a jármű alkatrészek összeillesztése érdekében, lásd a munkahelyi kézikönyvet.

Az összeillesztési utasítás és a csatlakozási eljárás érdekében, lásd a rajtot.

Az eltávolítható gömbrendszer összeszerelése érdekében, lásd az összeszerelési kézikönyvet.

FONTOS

- * Amennyiben a gépkocsin módosításra van szükség, kérjük felvilágosítást kereskedőnkénei.
- * Amennyiben a csatlakozási pontok bitumennel, vagy zajcsökkentő anyaggal van bevonva, ezeket távolítsuk el.
- * A jármű által maximálisan vontatható megengedett teher mértékéről tájékozódjunk kereskedőnkénel.
- * **Fúrás során ügyeljünk arra, hogy elkerüljük az elektromos, a fék- és az üzemanyag-vezetékeket.**
- * Amennyiben ponthegesszással rögzített anyagokkal találkozunk, vegyük le rólok a mi anyag sapkát.
- * A felszerelés után az útmutatót elrizzük a gépjármű papírjaival együtt.
- * A Brink nem vállal felelősséget a nem megfelelő szerelésből közvetlen vagy közvetett módon következő károkért. Ez vonatkozik a nem megfelelő szerszámok használatára, a leírtaktól eltérő módszerek és eszközök alkalmazására, valamint a szerelési útmutató téves értelmezésére.

RUS

РУКОВОДСТВО ДЛЯ МОНТАЖА:

Перед тем, как начинать монтаж, требуется проверить табличку с типом изделия для того, чтобы определить какую именно из иллюстраций в инструкции по установке нужно использовать.

1. Для автомобилей Sdn + HB: Снять оба блока задних фар.
2. Снять бампер вместе со стальным буферным брусом автомобиля буферный брус больше не понадобится. См. рисунок 1 + 1a.
3. Вынуть последний глушитель выхлопа из подвески.
4. Поставить опоры G к к панели задней стенки в точках A.
5. Поставить опоры B и C в точках D, E.
6. Подвесить выхлопную трубу в крайние резиновые кольца для подвески.
7. Затянуть все болты и гайки в соответствии со значениями, указанными на рисунке.
8. Установить секцию бруса и закрепить их в точках F и H.
9. Выровнять буксирный крюк и крепко затянуть болтовые соединения от руки.
10. Затянуть все болты и гайки в соответствии со значениями, указанными на

рисунке.

11. Выпилить обозначенные части, как указано на рис. 2 + 2a.
12. Установить корпус с шаром вместе с кронштейном (5843/6).
13. Установить штепсельную плату (при необходимости убирается)..
14. Затянуть все болты и гайки в соответствии со значениями, указанными на рисунке.
15. В качестве уплотнения, вставить два полиэтиленовых элемента в балки шасси.
16. Установить снятые ранее детали.

Для инструкций по снятию и установке деталей автомобиля, обращайтесь к руководству для работников гаражей.

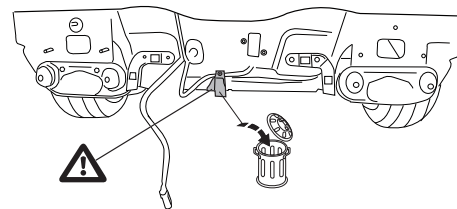
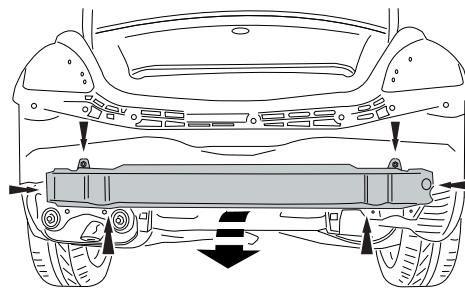
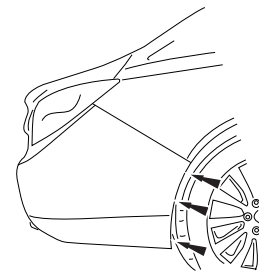
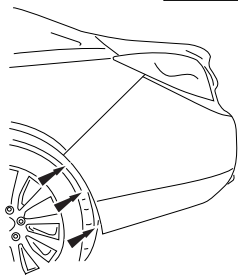
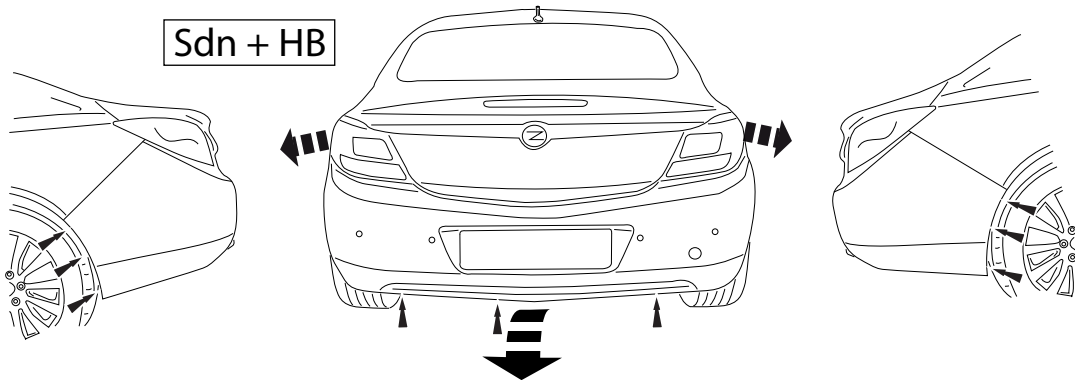
Информацию о монтаже и средствах крепления вы найдете в схеме.


Для инструкций по установке и снятию съемного крюка с шаром, обращайтесь к прилагаемому руководству по монтажу.

ВНИМАНИЕ:

- * Если потребуются изменения конструкции транспортного средства, следует посоветоваться с дилером автомобиля.
- * Если в точках прикрепления имеется слой битума или противозащитной материал, его следует удалить.
- * Сведения о максимально допустимой массе буксируемого прицепа Вы можете получить у дилера автомобиля.
- * При сверлении следите за тем, чтобы не задеть электропроводку и линии тормозной цепи и подачи горючего.
- * Удалите (если они имеются) пластмассовые затычки из приваренных гаек.
- * После монтажа крюка следует хранить настоящее руководство в комплекте с технической документацией автомобиля.
- * Фирма Brink не отвечает за ущерб, являющийся прямым или косвенным следствием неправильного монтажа, в том числе использования неподходящих инструментов и применения иного способа монтажа или других средств, чем предписано в инструкции, либо неправильного истолкования настоящей инструкции по монтажу.

Sdn + HB

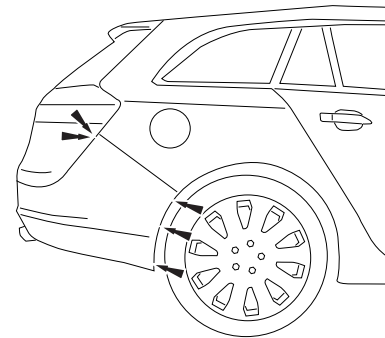
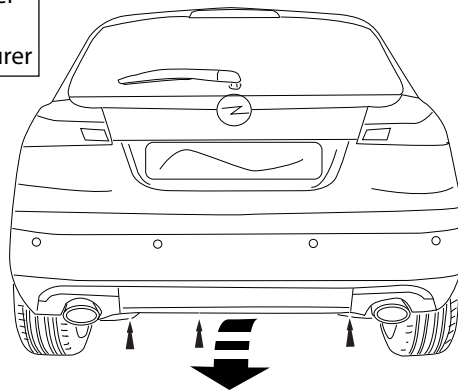
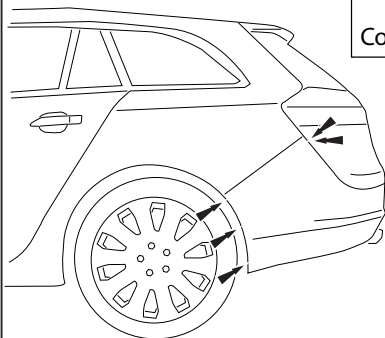


- 
- NL Richtingspijl
 - GB Movement Arrow
 - D Bewegungsfeil
 - F Flèche de mouvement
 - S Rörelsepil
 - DK Bevægelsespil
 - E Flecha de movimiento
 - I Freccia di movimento
 - PL Strzałka kierunku ruchu
 - SF Liikesuuntanuoli
 - CZ Šipka pohybu
 - H Mozgásirányjelzőnyíl
 - RUS Стрелка движения

- 
- NL Lokatie/Positie pijl
 - GB Location/Position Arrow
 - D Positionspfeil
 - F Flèche de Position
 - S Positionspil
 - DK Lokaliseringspil
 - E Flecha de posición
 - I Freccia di posizione
 - PL Strzałka położenia
 - SF Paikannusnuoli
 - CZ Šipka na pozici
 - H Helyzetjelző nyíl
 - RUS Локация / Место встречи

Fig.1

Sports Tourer
+
Country Tourer



- ↑
- NL** Lokatie/Positie pijl
 - GB** Location/Position Arrow
 - D** Positionspfeil
 - F** Flèche de Position
 - S** Positionpil
 - DK** Lokaliseringspil
 - E** Flecha de posición
 - I** Freccia di posizione
 - PL** Strzałka położenia
 - SF** Paikannusnuoli
 - CZ** Šípka na pozici
 - H** Helyzetjelző nyíl
 - RUS** Локация / Место встречи

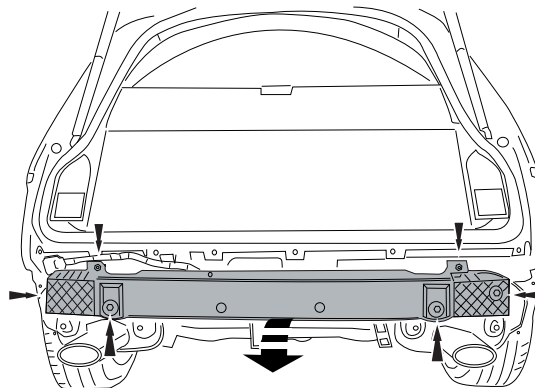


Fig.1a

Sedan + HB; 2013->

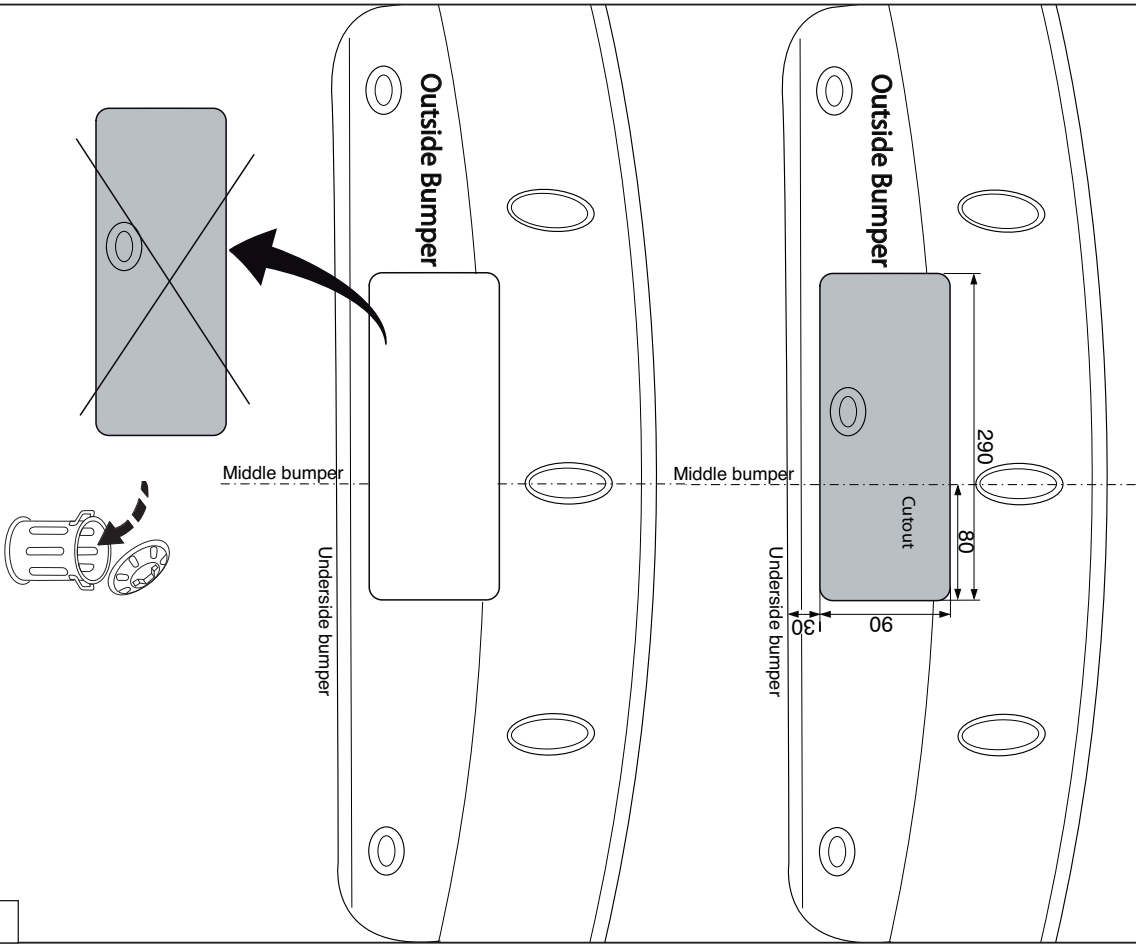


Fig.2

Sports Tourer; 2013->

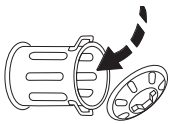
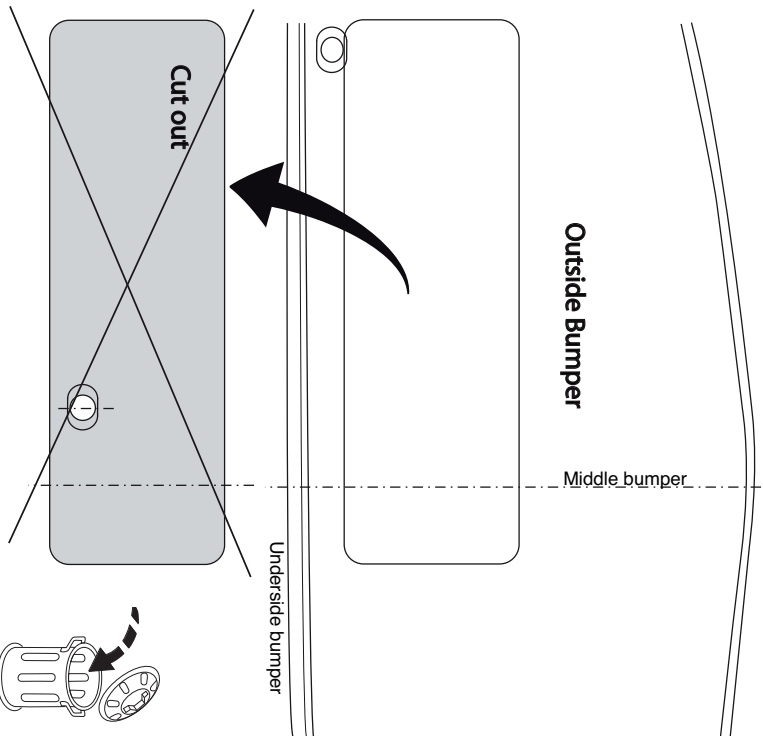
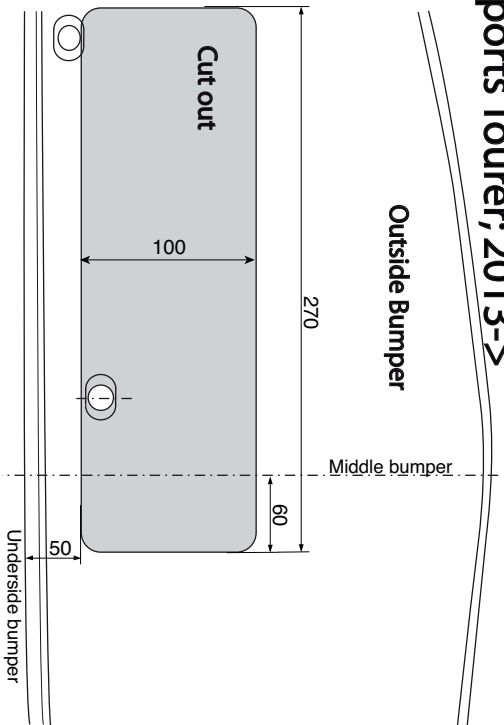


Fig.2a

