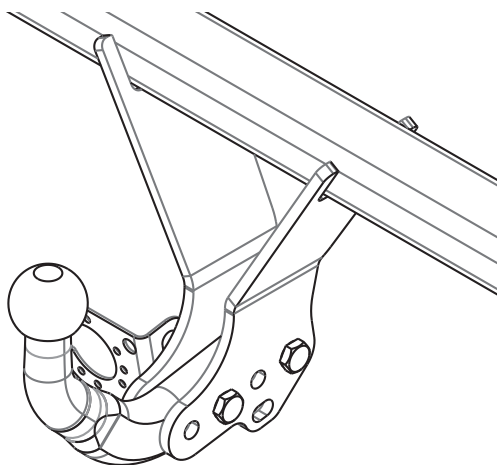


Fitting instructions

Make: Subaru

Legacy Sedan+Touring; 2010->

Type: 5306




- NL Montagehandleiding
- GB Fitting instructions
- D Montageanleitung
- F Instructions de montage
- S Monteringsanvisningar
- DK Montagevejledning
- E Instrucciones de montaje
- I Istruzioni per il montaggio
- PL Instrukcja montażu
- SF Asennusohjeet
- CZ Pokyny k montáži
- H Szerelési útmutató
- RUS Руководство для монтажа

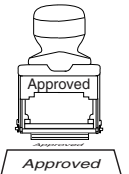
BRiNK[®]

Your perfect fit
brink.eu

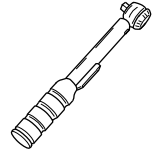
Couplingsclass: A50-X




94/20/EC



e11 00-7695





0km



+


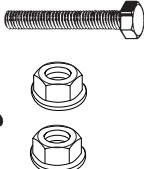
1000km

Max. mass trailer : 1800 kg

Max. vertical load : 80 kg


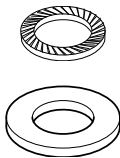
D-Value: 9,76 kN

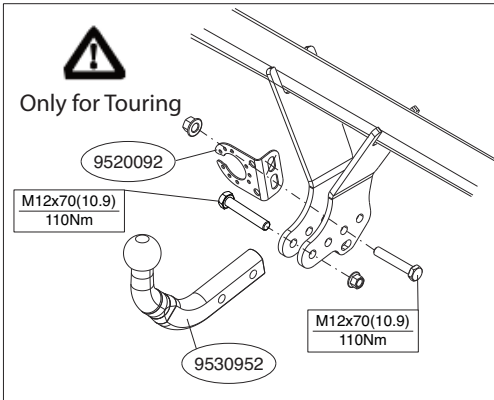
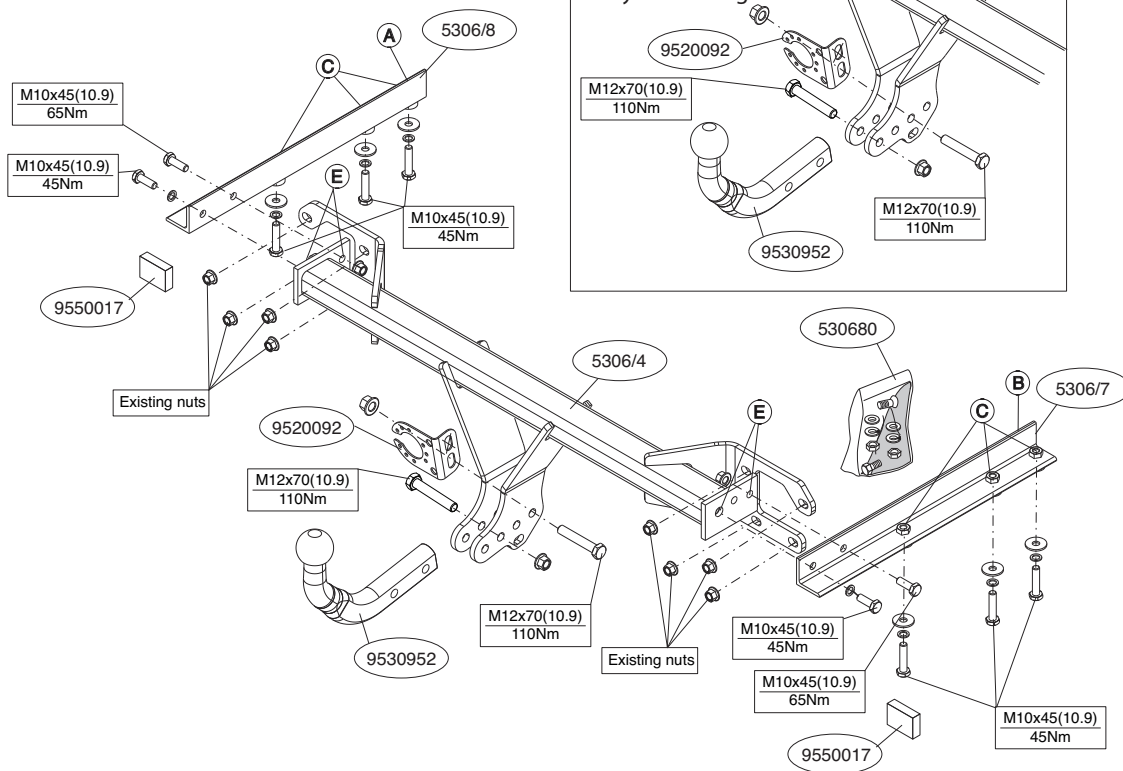



10.9

8

10

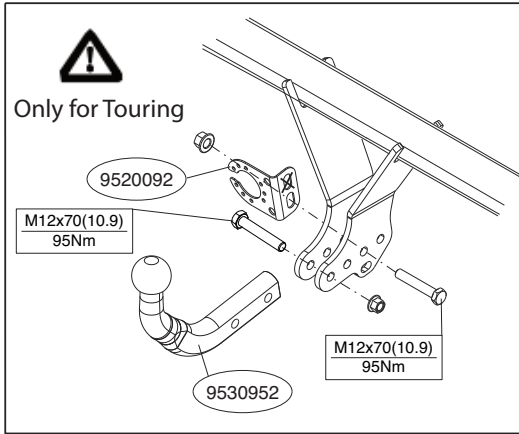
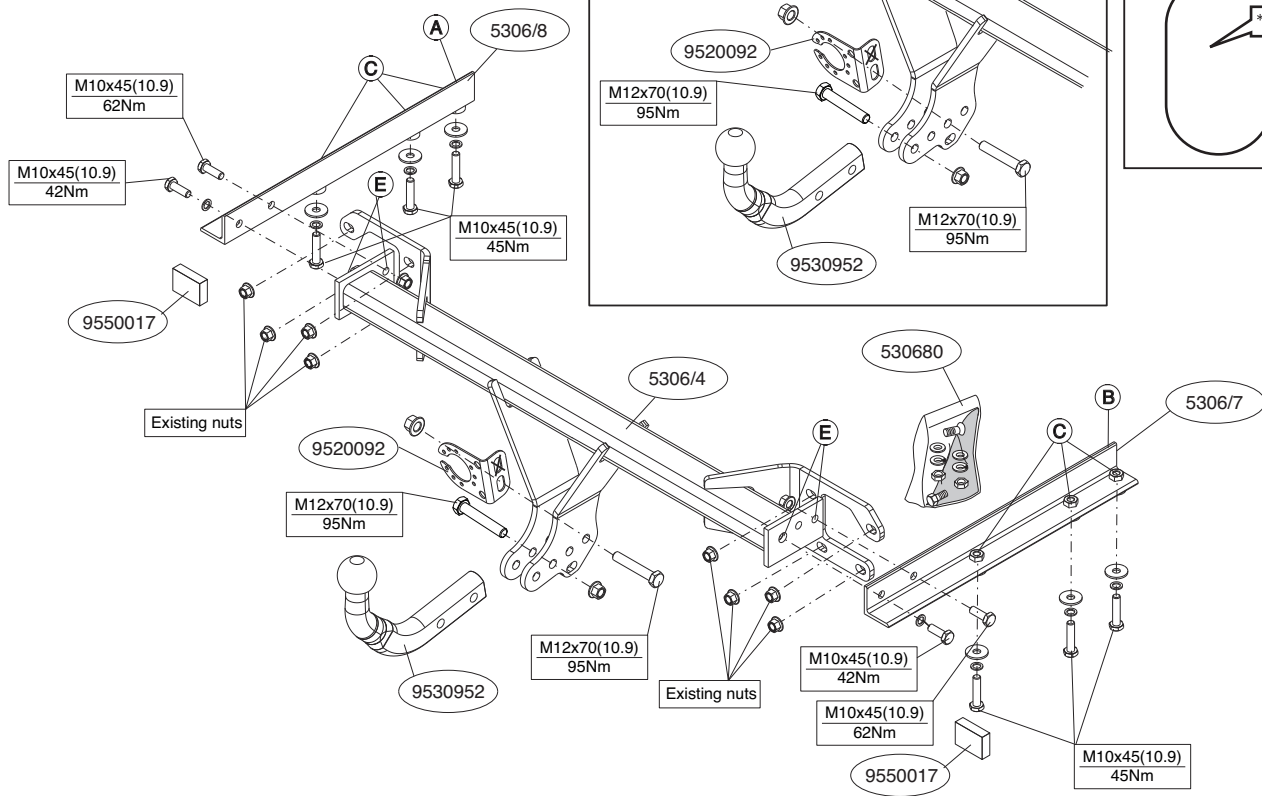



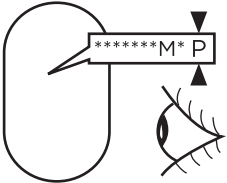
ser.nr:

*****M*E

ser.nr:

*****M*D



ser.nr:



Voordat u met de montage begint dient u op het typeplaatje te kijken welke schets, in de handleiding, van toepassing is.

1. Demonteer de bumper. Zie figuur 1 en 2.
2. Demonteer de stootbalk van het voertuig. Zie figuur 1 en 2.
3. Demonteer de achterste uitlaatdempers en hitteschilden.
4. Zaag het aangegeven deel uit de bumper met behulp van de sjabloon. (sjabloon op buitenzijde van bumper plaatsen). Zie figuur 3 en 4.
5. Plaats de steunen A en B en bevestig deze op de punten C, monteer het geheel los-vast.
6. Monteer de dwarsbalk D op de punten E en F.
7. Draai alle bouten en moeren overeenkomstig schets vast.
8. Plaats de twee PE schuimblokken als afdichting in de chassisbalken.
9. Monteer de kogelstang inclusief stekkerplaat.
10. Draai alle bouten en moeren overeenkomstig schets vast.
11. Monteer de achterste uitlaatdempers en hitteschilden.
12. Monteer de bumper.

Raadpleeg voor demontage en montage van voertuig onderdelen het werkplaats handboek.

Raadpleeg voor montage en bevestigingsmiddelen de schets.

BELANGRIJK:

- * Voor eventueel noodzakelijke aanpassing(en) "van het voertuig" dient men de dealer te raadplegen.
- * Indien op de bevestigingspunten een bitumen of anti-dreunlaag aanwezig is, dient deze verwijderd te worden.
- * Voor de max. toegestane massa, welke uw auto mag trekken, dient u uw dealer te raadplegen.
- * **Bij het boren dient men er zorg voor te dragen, dat electriciteits-, rem- en brandstofleidingen niet worden geraakt.**
- * Verwijder "indien aanwezig" de plastik dopjes uit de puntlasmoeren.
- * Deze handleiding dient na montage bij de voertuigpapieren gevoegd te

worden.

- * Brink is niet aansprakelijk voor de schade die het direct of indirect gevolg is van onjuiste montage, daaronder begrepen gebruik van niet-geschikte gereedschappen en het gebruik van andere dan de voorgeschreven montagewijze en middelen, dan wel onjuiste interpretatie van dit onderhavig montagevoorschrift.

Before you start the fitting you must check the type plate to determine which sketch, in the fitting instruction, is applicable.

1. Remove the bumper. See figure 1 and 2.
2. Remove the cross member from the vehicle. See figure 1 and 2.
3. Remove the back exhaust silencers and the heat shields.
4. Use the template to saw out the indicated section from the bumper. (place the template on the outside of the bumper). See figure 3 and 4.
5. Position the supports A and B and attach them at points B, then fit the whole thing without fully tightening.
6. Fit the cross beam D at points E and F.
7. Tighten all nuts and bolts to the torque indicated in the sketch.
8. Place the two PE foam blocks as spacers in the chassis members.
9. Fit the ball hitch, including socket plate.
10. Tighten all nuts and bolts to the torque indicated in the sketch.
11. Fit the rear most exhaust silencers and heat shields.
12. Fit the bumper.

For dismantling and fitting the vehicle parts, see the site handbook.

For fitting instructions and attachment method, see drawing.

NOTE:

- * **Should this installation process entail the cutting of the bumper – conformation MUST be obtained by the installation engineer of the customer's acceptance prior to completion. Brink International do not accept responsibility for any matters arising as a result of this miscommunication.**

- * The dealer should be consulted for possible necessary adjustment(s) "of the vehicle".
- * Remove the insulating material from the contact area of the fitting points.
- * Consult your dealer for the maximum tolerated pull weight and ball hitch pressure of your vehicle.
- * **Do not drill through electrical-, brake- or fuellines.**
- * Remove (if present) the plastic caps from the spot welding nuts.
- * This fitting instruction has to be enclosed in the vehicle documents after fitting the towbar.
- * Brink is not liable for damage caused directly or indirectly by incorrect assembly, including the use of unsuitable tools, the use of other assembly methods and means than the ones outlined, and the incorrect interpretation of these assembly instructions.

D

MONTAGEANLEITUNG:

Vor Beginn des Einbaus ist anhand der Typplakette der Anhängerkupplung festzustellen welches Bild in der Einbauanleitung maßgebend ist.

1. Die Stoßstange abmontieren. Siehe Abbildung 1 und 2.
2. Den Querbalken vom Fahrzeug abmontieren. Siehe Abbildung 1 und 2.
3. Den hintersten Auspuff-Schalldämpfers und den Hitzeschilden abmontieren.
4. Den angegebenen Teil mit Hilfe der Schablone aus der Stoßstange heraus schneiden. (Schablone außen auf der Stoßstange anlegen) Siehe Abbildung 3 und 4.
5. Die Halterungen A und B anlegen und bei den Punkten C befestigen. Alles halbfest montieren.
6. Den Querbalken D bei den Punkten E und F montieren
7. Alle Schrauben und Muttern gemäß den Angaben in der Abbildung festdrehen.
8. Die zwei PE-Schaumblöcke als Dichtung in den Fahrgestellträger einsetzen.
9. Die Kugelstange einschließlich Steckdosenplatte montieren.

10. Alle Schrauben und Muttern gemäß den Angaben in der Abbildung festdrehen.
11. Die hintersten Stoßdämpfer und Hitzeschilder montieren.
12. Die Stoßstange montieren.

Für die Demontage und Montage von Fahrzeugteilen das Werkstatt-Handbuch zu Rate ziehen.

Für die Montage und die Befestigungsmittel die Skizze zu Rate ziehen.

HINWEISE:

- * Für (eine) eventuell erforderliche Anpassung(en) "des Fahrzeugs" ist der Händler zu Rate zu ziehen.
- * Im Bereich der Anlageflächen muß Unterbodenschutz, Hohlraumkonservierung (Wachs) und Antidröhnmaterial entfernt werden.
- * **Vor dem Bohren prüfen, daß keine, dort eventuell vorhandene Leitungen beschädigt werden können.**
- * Alle Bohrspäne entfernen und gebohrte Löcher gegen Korrosion schützen.
- * Entfernen Sie "falls vorhanden", die Plastikklappen von den Punktschweißmuttern.
- * Für das höchstzulässige Zuggewicht und der erlaubte Kugeldruck Ihres Fahrzeugs ist Ihr Händler zu befragen.
- * Die Quetschmuttern müssen nach einem späteren lösen der Muttern gegen neue ausgetauscht werden, da ansonsten die Sicherungswirkung nicht mehr garantiert ist!
- * Brink haftet nicht für Schäden, die als direkte oder indirekte Folge einer nicht ordnungsgemäßen Montage auftreten, darunter fallen auch die Benutzung von ungeeigneten Werkzeugen, andere als die vorgeschriebenen Montageverfahren und Montagemittel sowie eine fehlerhafte Interpretation der betreffenden Montageanweisung.

F

INSTRUCTIONS DE MONTAGE:

Avant de commencer le montage veuillez vérifier la plaque signalétique de l'attelage afin de déterminer la figure correspondante dans la notice de montage.

1. Démonter le pare-chocs. Voir la figure 1 et 2.
2. Démonter la traverse du véhicule. Voir la figure 1 et 2.
3. Démonter l'échappement du silencieux arrière et détacher les boucliers thermique.
4. Scier la partie du pare-chocs indiquée avec le gabarit. (Placer le gabarit sur le côté extérieur du pare-chocs). Voir la figure 3 et 4.
5. Positionner les supports A et B et les fixer à l'emplacement des points C, monter l'ensemble sans serrer.
6. Monter la traverse D à l'emplacement des points E et F.
7. Serrer tous les boulons et écrous conformément au schéma.
8. Placer les deux blocs de mousse en polyester en guise de colmatage dans les longerons de châssis.
9. Monter la barre de la rotule y compris la prise électrique.
10. Serrer tous les boulons et écrous conformément au schéma.
11. Monter les silencieux arrière et les boucliers thermiques.
12. Mettre en place le pare-chocs.

Pour le montage et le démontage des pièces du véhicule, consulter la notice du fabricant.

Consulter le croquis pour voir le montage et les moyens de fixation.

REMARQUE:

- * Pour une/des adaptations indispensables sur le véhicule, veuillez consulter le concessionnaire.
- * Enlever la couche de bitume ou d'anti-tremblement qui recouvre éventuellement les points de fixation.
- * Pour connaître le poids de traction maximum et le poids en flèche sur la rotule autorisée du véhicule, veuillez consulter votre concessionnaire.
- * **Veiller en perçant à ne pas endommager les conduites de électrique, de frein et de carburant.**
- * Retirer "si présents" les embouts en plastique des écrous de soudure par point.
- * Cette notice de montage doit être conervée à bord du véhicule après montage de l'attelage.
- * Brink décline toute responsabilité pour les dommages qui pourraient di-

rectement ou indirectement résulter d'un montage incorrect, y compris l'utilisation d'outils inappropriés et l'utilisation d'un mode d'emploi et de moyens autres que ceux prescrits, ou bien résulter d'une interprétation inexacte des présentes instructions de montage.

S MONTERINGSANVISNINGAR:

Före du startar monteringen måste du kontrollera typskylten för att kunna bedöma vilken skiss i monteringsanvisningen som skall användas.

1. Demontera stötfångaren. Se figur 1 och 2.
2. Demontera tvärbalken från fordonet. Se figur 1 och 2.
3. Demontera avgasrörets bakersta dämpare och värmeskölden.
4. Såga ut den angivna delen ur stötfångaren med hjälp av schablonen. (Placera schablonen mot stötfångarens utsida). Se figur 3 och 4.
5. Placera stöden A och B och fäst dem vid punkterna C, fäst sedan det hela utan att dra åt ordentligt.
6. Montera bärbalken D vid punkterna E och F.
7. Momentdrag alla skruvar och muttrar enligt figuren.
8. Placera de båda PE-skumblocken som tätning i chassibalkarna.
9. Montera kulstången inklusive kontaktplattan.
10. Momentdrag alla skruvar och muttrar enligt figuren.
11. Fäst de bakre ljuddämparna och värmeskydden.
12. Montera stötfångaren.

Se verkstadshandboken för demontering och montering av fordonets delar.

Se skissen för montering och monteringsmaterial.

OBS:

- * Kontakta återförsäljaren om fordonet eventuellt bör modifieras.
- * Om det finns ett bitumen- eller stötdämpande lager vid kontaktytor skall detta avlägsnas.
- * Kontakta din återförsäljare för ditt fordon max. dragvikt och tillåtna kultryck.

* **Vid borring skall man se till att elektrisk-, broms- och bränsleledningarna inte skadas.**

* Avlägsna de små plastlocken - om dessa finns - från punktsvetsmuttrarna.

* Efter att draget är monterat, placera monteringsanvisningen tillsammans med bilens övriga dokument.

* Brink är inte ansvariga för skada som orsakats direkt eller indirekt av felaktig montering, inklusive användning av olämpliga verktyg, andra monteringsmetoder och processer än de som beskrivs, samt felaktig tolkning av dessa monteringsinstruktioner.



MONTAGEVEJLEDNING:

For at vælge rigtigt spændingsmoment, er det vigtigt at aflæse serienummeret på typepladen, for at kunne vælge hvilket af de medsendte diagrammer der skal anvendes.

1. Demonter kofangeren. Se fig. 1 og 2.
2. Demonter køretøjets tværvange. Se fig. 1 og 2.
3. Demonter den bageste lydpotte og varmeskjoldet.
4. Sav den angivne del ud af kofangeren ved hjælp af skabelonen (skabelonen anbringes på ydersiden af kofangeren). Se fig. 3 og 4.
5. Anbring støtterne A og B og monter disse ved punkterne C, monter det hele manuelt.
6. Monter tværvangen D ved punkterne E og F.
7. Spænd alle bolte og møtrikker ifølge tegning.
8. Anbring de to PE-skumblokke som afdækning i chassisvangerne.
9. Monter kuglestangen, inklusive kontaktplade.
10. Spænd alle bolte og møtrikker ifølge tegning.
11. Monter de bageste udstødningsdæmpere og varmeskjoldene.
12. Monter kofangeren.

Rådfør for demontering og montage af dele til køretøjet arbejdsplads-håndbogen.

Rådfør for montage og montagemidler skitsen.

BEMÆRK:

* Kontakt forhandleren i forbindelse med eventuelle påkrævede ændring(er) på køretøjet.

* Undervognsbehandlingen skal fjernes de steder hvor trækket ligger an mod bilen.

* Kontakt Deres forhandler for oplysninger om den maksimale trækraft og det tilladte kugletryk.

* **Vær forsigtig ikke at bore i ledninger, bremse eller benzinslange**

* Fjern plasticpropperne "om de findes" fra de punktsvejsede møtrikker.

* Brink er ikke ansvarlig for skade der direkte eller indirekte er forårsaget af forkert montage, herunder også iberegnet brug af forkert værktøj og anvendelse af anden montagemetode og andre montagemidler end de foreskrevne samt fejltolkning af den medfølgende montagevejledning.

* DENNE MONTERINGSVEJLEDNING SKAL MEDBRINGES VED SYN.



INSTRUCCIONES DE MONTAJE:

Antes de comenzar el montaje por favor, verifique la placa descriptiva del enganche con el fin de determinar la figura correspondiente en la reseña de montaje.

1. Desmontar el parachoques. Véase la figura 1 y 2.
2. Desmontar el travesaño del vehículo. Véase la figura 1 y 2.
3. Desmontar el amortiguador posterior del tubo de escape y desprender el escudo térmico.
4. Serrar la parte indicada del parachoques con ayuda de la plantilla. (instalar la plantilla en el lado exterior del parachoques). Véase la figura 3 y 4.
5. Colocar los soportes A y B y fijarlos a la altura de los puntos C, montar el conjunto sin apretar mucho.
6. Montar el travesaño D en la altura de los puntos E y F.
7. Apretar todos los tornillos y tuercas de acuerdo con los puntos del gráfico.
8. Instalar los dos bloques de espuma PE para sellar los largueros del chasis.

9. Montar la barra de la bola inclusive placa enchufe.
10. Apretar todos los tornillos y tuercas de acuerdo con los puntos del gráfico.
11. Coloque los silenciadores de escape posteriores y los escudos térmicos.
12. Montar el parachoques.

Consultar para el desmontaje y montaje de piezas del vehículo el manual de instalación de taller.

Consultar el croquis para el montaje y medios de fijación.

N.B.:

- * Para (una) eventual(es) adaptación(es) 'del vehículo' consúltese al concesionario.
- * Si en los puntos de fijación hay una capa de betún o anti-choque hay que quitarla.
- * Consulte a su concesionario para el peso máximo de tracción y la presión de la bola admitida de su vehículo.
- * **No agujerear cable de eléctrico, tubos de freno o gasolina"**
- * Retirar, si presentes, los capuchones de plástico de las tuercas de soldadura por punto.
- * Guarde estas instrucciones junto a la documentación del vehículo después del montaje del enganche.
- * Brink no se responsabiliza por daños causados, directa o indirectamente, por un montaje incorrecto, incluyendo el uso de herramientas inadecuadas, por el uso de métodos de montaje y medios distintos a los indicados y por la interpretación incorrecta de estas instrucciones de montaje.



ISTRUZIONI PER IL MONTAGGIO:

Prima di iniziare il montaggio verificare la terghetta per determinare quale disegno, presente nelle istruzioni, è applicabile.

1. Smontare il paraurti. Vedi figura 1 e 2.
2. Smontare la traversa dal veicolo. Vedi figura 1 e 2.
3. Smontare il silenziatore più esterno del tubo di scarico e lo scudo ter-

mico.

4. Con l'ausilio della sagoma, segare via dal paraurti la parte indicata. (posizionare la sagoma sul lato esterno del paraurti). Vedi figura 3 e 4.
5. Posizionare i sostegni A e B e fissarli manualmente in corrispondenza dei punti C.
6. Montare la traversa D in corrispondenza dei punti E e F.
7. Serrare tutti i dadi e bulloni alle coppie di serraggio indicate nel disegno.
8. Inserire i due blocchi di polistirolo espanso nei montanti del telaio per chiuderli.
9. Montare l'asta della sfera, completa di piastra di contatto.
10. Serrare tutti i dadi e bulloni alle coppie di serraggio indicate nel disegno.
11. Montare i silenziatori esterni e gli scudi termici.
12. Montare il paraurti.

Per lo smontaggio ed il montaggio dei componenti del veicolo consultare il manuale tecnico dell'officina.

Consultare il disegno per il montaggio ed i dispositivi di fissaggio.

N.B.:

- * Per eventuali necessari adattamenti "del veicolo" si consiglia di consultare il fornitore.
- * Rimuovere lo strato di materiale isolante dai punti d'attacco.
- * Per il peso complessivo trainabile della Vostra vettura, consultate il Vostro rivenditore autorizzato.
- * **Praticando i fori, prestare attenzione a non danneggiare i cavi elettrici, i cavi del freno e i condotti del carburante.**
- * Rimuovere, se presenti, i coperchietti in plastica dai dadi di saldatura per punto.
- * Questa istruzione di montaggio deve essere allegata ai documenti del veicolo dopo l'installazione del gancio.
- * Brink non può essere ritenuta responsabile per eventuali danni direttamente o indirettamente dovuti ad un errato montaggio, intendendo con ciò anche l'uso di attrezzi non idonei e l'uso di metodi e mezzi di montaggio diversi da quelli prescritti, nonché all'errata interpretazione delle seguenti istruzioni di montaggio.

Przed rozpoczęciem montażu należy sprawdzić tabliczkę znamionową, żeby ustalić, który z szablonów znajdujących się w instrukcji montażowej należy wykorzystać.

1. Zdemontować zderzak. Patrz rysunek 1 i 2.
2. Zdemontować poprzecznicę z pojazdu. Patrz rysunek 1 i 2.
3. Zdemontować ostatni tłumik rury wydechowej i płytę termiczną.
4. Wypilować wskazany odcinek zderzaka korzystając z szablonu. (szablon umieścić na zewnętrznej stronie zderzaka). Patrz rysunek 3 i 4.
5. Umieścić wsporniki A i B i umocować je w punktach C, lekko przymocować całość.
6. Belkę poprzeczną D zamontować w punktach E i F.
7. Dokręcić wszystkie śruby i nakrętki zgodnie z rysunkiem.
8. Umieścić dwa klocki piankowe PE jako szczeliwo w poprzecznicach ramy podwozia.
9. Zamontować drąg kuli wraz z płytą z gniazdem wtykowym.
10. Dokręcić wszystkie śruby i nakrętki zgodnie z rysunkiem.
11. Zamontować ostatnie tłumiki rury wydechowej i płyty żaroodporne.
12. Zamontować zderzak.

Co do montażu i montowania części pojazdu zapoznać się z podręcznikiem warsztatowym.

Co do montażu i środków montażowych zapoznać się ze schematem.

Wskazówki:

- Po przejechaniu 1000 km dokręcić wszystkie elementy skręcane.
- **Podczas ewentualnych odwiertów upewnić się czy w pobliżu nie znajdują się przewody instalacji elektrycznej, przewody hydrauliczne lub przewody paliwowe.**
- Wszystkie ubytki powłoki lakierniczej zabezpieczyć przed korozją.
- Należy wyjąć ewentualne plastikowe zaślepki w punktach przyspawanych nakrętek.
- Stosować nakrętki oraz śruby gatunkowe dostarczone w komplecie.

- Utrzymywać kulę w czystości, oraz pamiętać o regularnym jej smarowaniu.
- Hak holowniczy zarejestrować w stacji diagnostycznej.
- Firma Brink nie ponosi odpowiedzialności za straty poniesione pośrednio lub bezpośrednio na skutek niewłaściwego montażu, w tym użycia niewłaściwych narzędzi i sposobów montażu niezgodnych z instrukcją, oraz niezastosowanie się do treści instrukcji.

Zastosowanie się do powyższych wskazań gwarantuje Państwu bezpieczeństwo, niezawodność i sprawność naszego wyrobu przez cały okres jego użytkowania.

Ennen asennusta, selvitä tyypikkilvestä, mikä asennusohjeen piirros koskee kyseistä autoa

1. Irrota puskuri. Ks. kuva 1 ja 2.
2. Irrota poikittaispalkki ajoneuvosta. Ks. kuva 1 ja 2.
3. Irrota takimmainen pakoputken äänenvaimennin ja lämpösuojus.
4. Saha merkitty osa puskurista sablonin avulla. (asetä sabloni puskurin ulko). Ks. kuva 3 ja 4.
5. Asetä kannattimet A ja B ja kiinnitä ne kohtiin C, kiinnitä ne kaikki löyhästi.
6. Kiinnitä poikittaispalkki D ne kohtiin E ja F.
7. Kiristä kaikki pultit ja Mutterit piirroksen mukaisesti.
8. Asetä molemmat PE-vaahтомуovikappaleet tiivisteksi alustapalkkeihin.
9. Kiinnitä kuulavetolaite (hitch) sekä pistorasialevy.
10. Kiristä kaikki pultit ja Mutterit piirroksen mukaisesti.
11. Kiinnitä pakoputken takimmaisest äänenvaimentimet ja lämpösuojukset.
12. Kiinnitä puskuri.

Ajoneuvon osien purkamis- ja asennusohjeet, ks. työpaikalla käytetty käsikirja.

Asennus- ja kiinnitysohjeet, ks. piirros.

TÄRKEÄ:

- * "Ajoneuvoa" koskevasta mahdollisesta tarpeellisesta sovellutuksesta/sovellutuksista on kysyttävä neuvoa jälleenmyyjältä.
- * Mikäli kiinnityskohdissa on bitumi- tai tärinänestokerros, se on poistettava.
- * Auton vetämää sallittua enimmäiskuormitusta on tiedusteltava jälleenmyyjältä.
- * **Porattaessa on huolehdittava siitä, että ei jouduta kosketuksiin sähkö-, jarru- tai polttoainehoitojen kanssa.**
- * Poista, "mikäli olemassa", pistehitsausmuttereiden muovisuojukset.
- * Nämä asennusohjeet on asennuksen jälkeen säilytettävä yhdessä ajoneuvoa koskevien papereiden kanssa.
- * Brink ei ole vastuussa vioittumisesta, joka on suoraan tai epäsuoraan aiheutunut väärästä asennuksesta samoin kuin sopimattomien työkalujen käytöstä, muiden kuin ohjeissa mainittujen asennusmenetelmien tai välineiden käytöstä sekä kyseisten asennusohjeiden väärintulkinnasta.

CZ POKYNY K MONTÁŽI:

Před instalací je nutno zkontrolovat typový štítek, abyste zjistili, který nářek v pokynech pro instalaci máte použít.

1. Odstraňte nárazník. Viz schéma 1 a 2.
2. Odstraňte z vozidla traverzu. Viz schéma 1 a 2.
3. Odstraňte zadní tlumič výfuku a tepelné štíty.
4. Použijte šablonu k odřezání označené části nárazníku. (umístěte šablonu zvenku nárazníku). Viz schéma 3 a 4.
5. Umístěte vzpěry A a B a připevněte je v bodech C, pak připevněte celou tuto část aniž byste ji plně utáhli.
6. Připevněte traverzu D v bodech E a F.
7. Utáhněte všechny matice a šrouby kroutivou silou uvedenou ve výkrese.
8. Umístěte dva PE pěnové bloky jako rozpěry na nosník podvozku.
9. Připevněte kulovou tažnou hlavicí včetně destičky se zásuvkou.
10. Utáhněte všechny matice a šrouby kroutivou silou uvedenou ve výkrese.
11. Nasaďte tlumiče zadního výfuku a tepelné štíty.

12. Připevněte nárazník.

Před demontáží a montáží částí vozidla konzultujte montážní příručku. Montážní pokyny a metoda připevnění dle náčrtu.

DŮLEŽITÉ

- * Pokud je potřeba provést na voze úpravy, obraťte se na svého prodejce.
- * Pokud je místo montáže opatřeno asfaltovým nátěrem nebo vrstvou nátěru snižující hluk, odstraňte je.
- * Pro informaci o maximálním nákladu povoleném k tažení se obraťte na svého prodejce.
- * **Při vrtání dbejte zvýšené pozornosti, zejména co se týče elektrických, brzdových a palivových kontaktů.**
- * Pokud jsou na maticích bodového svařování plastová víčka, odstraňte je.
- * Po montáži uschovejte tento manuál k ostatním dokladům vozidla.
- * Společnost Brink neodpovídá za přímé ani nepřímé škody způsobené nesprávnou montáží, včetně použití nevhodných nástrojů, použití jiných metod montáže a prostředků než uvedených a nesprávným pochopením těchto pokynů k montáži.

H SZERELÉSI ÚTMUTATÓ:

Mielőtt rögzítené az eszközt, ellenőrizze a típustáblát, hogy a rögzítési útmutató alapján melyik ábra alkalmazandó.

1. Távolítsa el az ütközőt. Lásd az ábrát 1 és 2.
2. Távolítsa el a járműről a kereszttartót. Lásd az ábrát 1 és 2.
3. Távolítsa el a hátsó kipufogódobot és a hőpajzsot.
4. Használja a sablont a feltüntetett cikk kifűrészeléséhez az ütközőből. (helyezze a sablont az ütköző külső részére). Lásd az ábrát 3 és 4.
5. Helyezze el a A és B támasztékokat és illessze a C pontokhoz, majd szerelje fel az egész tárgyat lazán felcsavarva.
6. Illessze a kereszttartót D a E és F pontokhoz.
7. Szerítsa be az összes anyát és csavart a rajzon feltüntetett csavarónyomatéig.
8. Helyezze a két PE habtömböt távolságtartóként az alváz elemeiben.

9. Helyezze fel a gömb alakú rögzítőt, az illesztőlemezzel együtt.
10. Szorítsa be az összes anyát és csavart a rajzon feltüntetett csavarónyomatáig.
11. Szerelje vissza a hátsó hangtompító dobokat, és a hővédő burkolati részeket.
12. Helyezze fel az ütközőt.

A szétszerelés és a jármű alkatrészek összeillesztése érdekében, lásd a munkahelyi kézikönyvet.

Az összeillesztési utasítás és a csatlakozási eljárás érdekében, lásd a rajzot.

FONTOS

- * Amennyiben a gépkocsin módosításra van szükség, kérjük felvilágosítást kereskedőnké.
- * Amennyiben a csatlakozási pontok bitumennel, vagy zajcsökkentő anyaggal van bevonva, ezeket távolítsuk el.
- * A jármű által maximálisan vontatható megengedett teher mértékéről tájékozódjunk kereskedőnké.
- * **Fúrás során ügyeljünk arra, hogy elkerüljük az elektromos, a fék- és az üzemanyag-vezetékeket.**
- * Amennyiben ponthegeztéssel rögzített anyákkal találkozunk, vegyük le róluk a műanyag sapkát.
- * A felszerelés után az útmutatót elrizzük a gépjármű papírjaival együtt.
- * A Brink nem vállal felelősséget a nem megfelelő szerelésből közvetlen vagy közvetett módon következő károkért. Ez vonatkozik a nem megfelelő szerszámok használatára, a leírtaktól eltérő módszerek és eszközök alkalmazására, valamint a szerelési útmutató téves értelmezésére.

RUS

РУКОВОДСТВО ДЛЯ МОНТАЖА:

Перед тем, как начинать монтаж, требуется проверить табличку с типом изделия для того, чтобы определить какую именно из иллюстраций в инструкции по установке нужно использовать.

1. Снять бампер. См. рисунок 1 и 2.
2. Снять поперечный брус автомобиля. См. рисунок 1 и 2.
3. Снять последний глушитель выхлопа и теплозащитный экран.
4. Выпилить указанную часть из бампера при помощи шаблона. (Нанести шаблон на наружную сторону бампера.). См. рисунок 3 и 4.
5. Поставить кронштейны А и В и прикрепить их в точках С, закрепив не до конца.
6. Закрепить поперечный брус D в точках Е и F.
7. Затянуть все болты и гайки в соответствии со значениями, указанными на рисунке.
8. В качестве уплотнения, вставить два полиэтиленовых элемента в балки шасси.
9. Установить крюк с шаром, вместе со штепсельной платой.
10. Затянуть все болты и гайки в соответствии со значениями, указанными на рисунке.
11. Установить последний глушитель выхлопа и теплозащитные экраны.
12. Установить бампер.

Для инструкций по снятию и установке деталей автомобиля, обращайтесь к руководству для работников гаражей. Информацию о монтаже и средствах крепления вы найдете в схеме.

ВНИМАНИЕ:

- * Если потребуются изменения конструкции транспортного средства, следует посоветоваться с дилером автомобиля.
- * Если в точках прикрепления имеется слой битума или противощумовой материал, его следует удалить.
- * Сведения о максимально допустимой массе буксируемого прицепа Вы можете получить у дилера автомобиля.
- * При сверлении следите за тем, чтобы не задеть электропроводку и линии тормозной цепи и подачи горючего.
- * Удалите (если они имеются) пластмассовые затычки из приваренных гаек.
- * После монтажа крюка следует хранить настоящее руководство в комплекте с технической документацией автомобиля.
- * Фирма Brink не отвечает за ущерб, являющийся прямым или косвенным следствием неправильного монтажа, в том числе использования неподходящих инструментов и применения иного способа монтажа или других средств, чем предписано в инструкции, либо неправильного истолкования настоящей инструкции по монтажу.

-  NL Lokatie/Positie pijl
- GB Location/Position Arrow
- D Positionspfeil
- F Flèche de Position
- S Positionpil
- DK Lokaliseringspil
- E Flecha de posición
- I Freccia di posizione
- PL Strzałka położenia
- SF Paikannusnuoli
- CZ Šípka na pozici
- H Helyzetjelző nyíl
- RUS Локация / Место встречи

-  NL Richtingspijl
- GB Movement Arrow
- D Bewegungspfeil
- F Flèche de mouvement
- S Rörelsepil
- DK Bevægelsespil
- E Flecha de movimiento
- I Freccia di movimento
- PL Strzałka kierunku ruchu
- SF Liikesuuntanuoli
- CZ Šípka pohybu
- H Mozgásirányjelzőnyíl
- RUS Стрелка движения

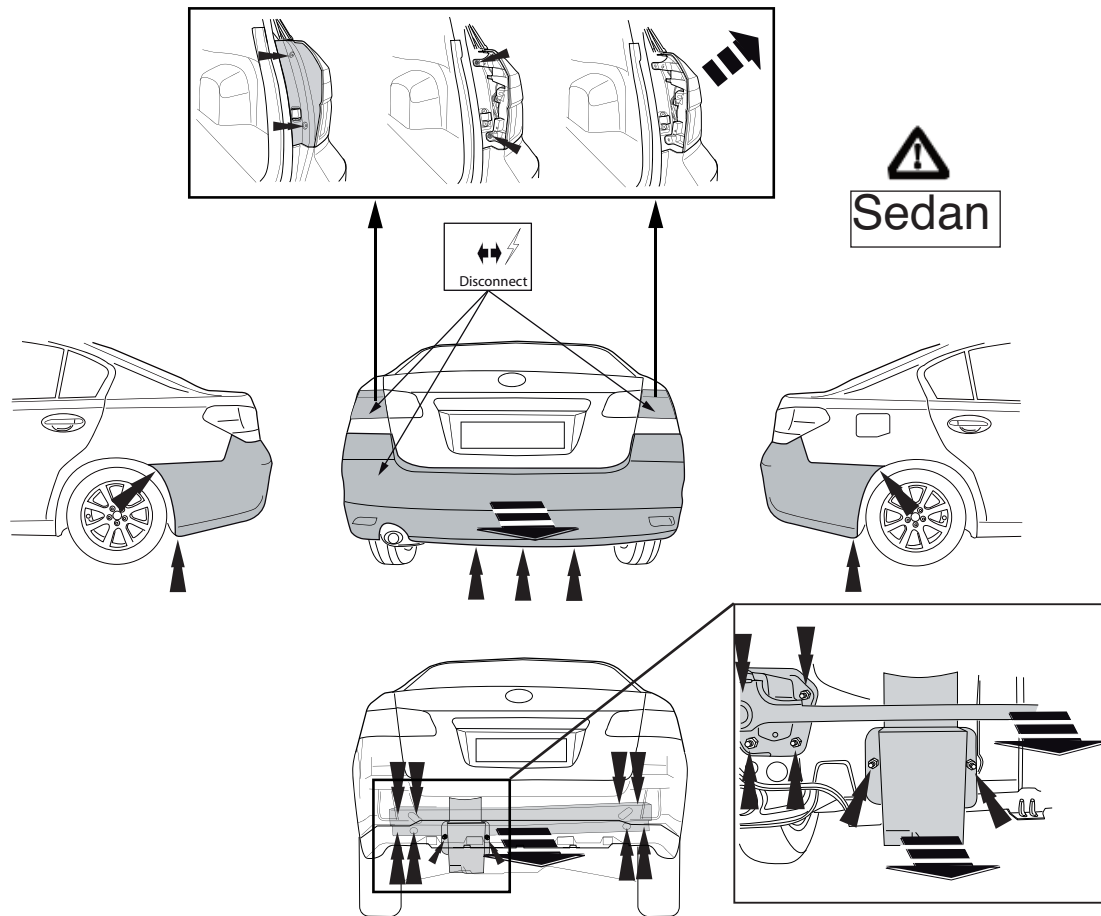


Fig. 1

- NL** Lokatie/Positie pijl
- GB** Location/Position Arrow
- D** Positionspfeil
- F** Flèche de Position
- S** Positionpil
- DK** Lokaliseringspil
- E** Flecha de posición
- I** Freccia di posizione
- PL** Strzałka położenia
- SF** Paikannusnuoli
- CZ** Šípka na pozici
- H** Helyzetjelző nyíl
- RUS** Локация / Место встречи

- NL** Richtingspijl
- GB** Movement Arrow
- D** Bewegungspfeil
- F** Flèche de mouvement
- S** Rørelsepil
- DK** Bevægelsespil
- E** Flecha de movimiento
- I** Freccia di movimento
- PL** Strzałka kierunku ruchu
- SF** Liikesuuntanuoli
- CZ** Šípka pohybu
- H** Mozgásirányjelzőnyíl
- RUS** Стрелка движения

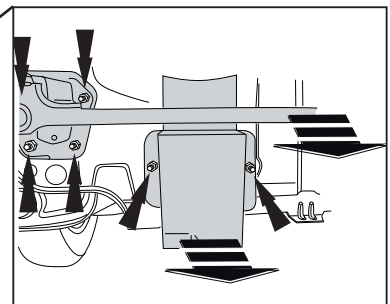
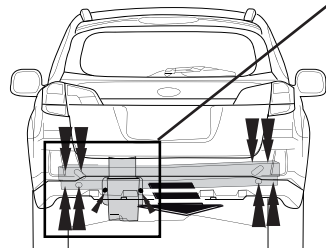
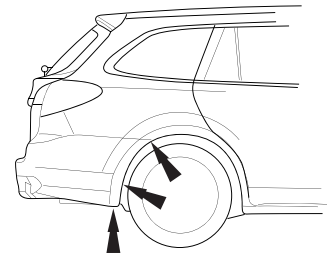
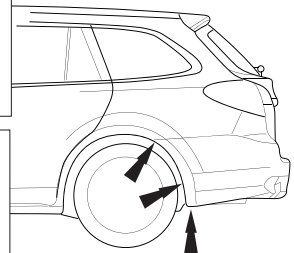
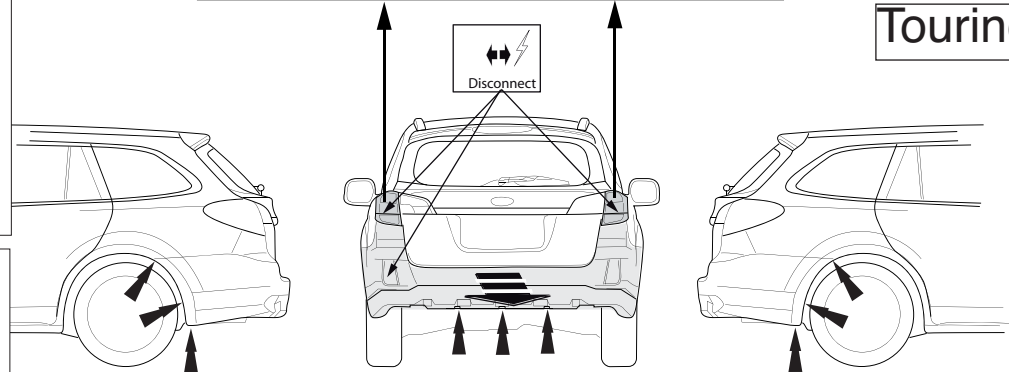
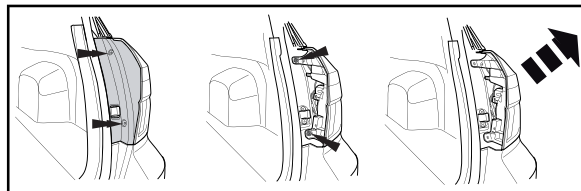
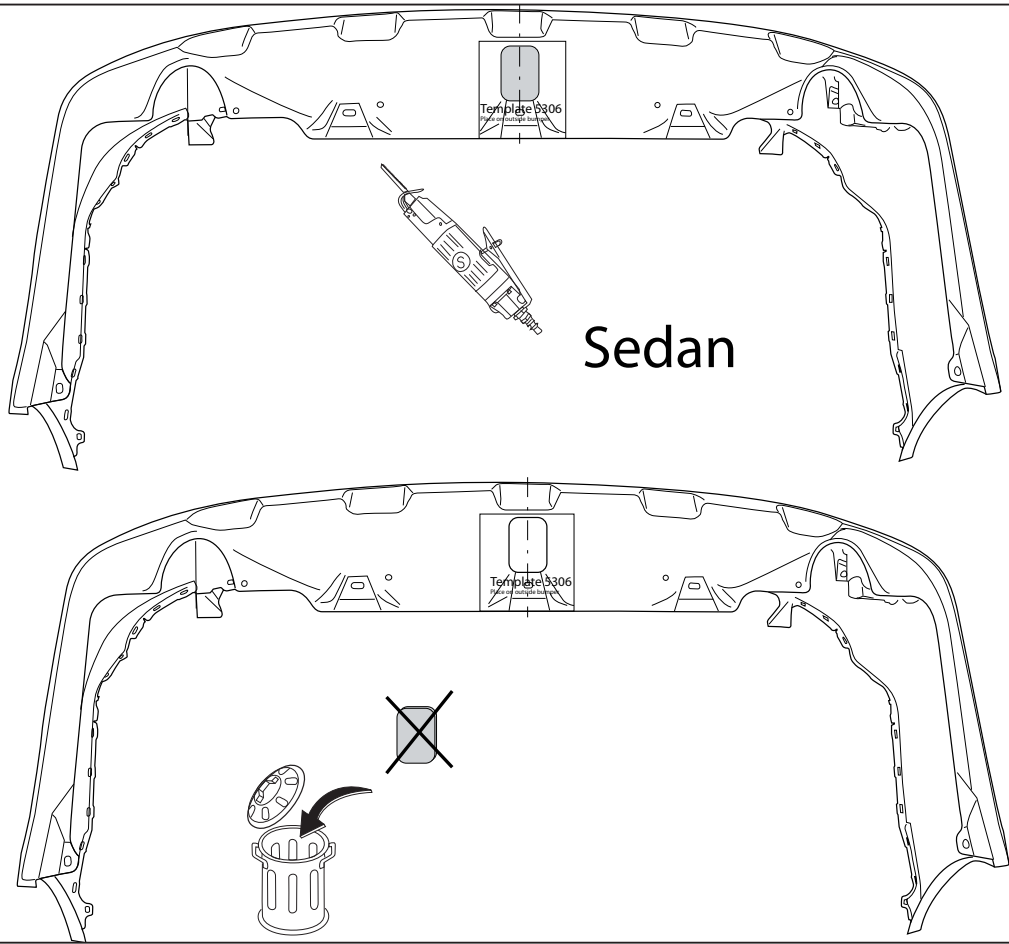
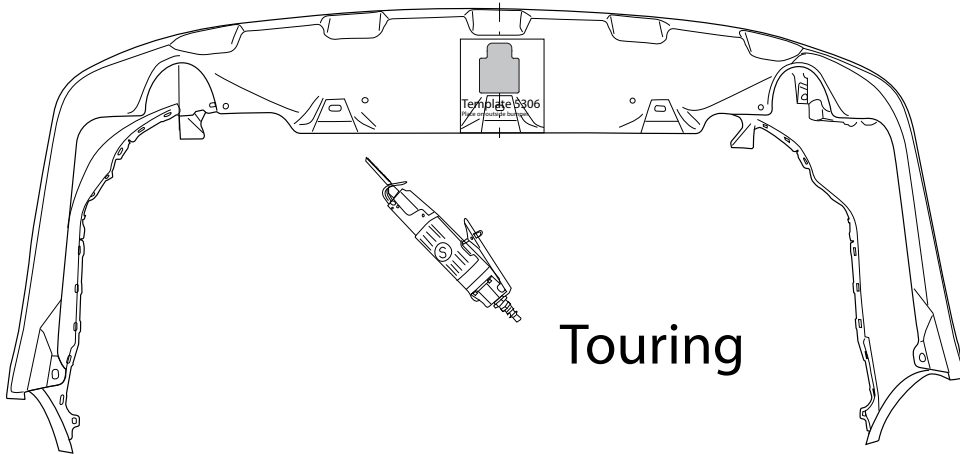


Fig. 2



Sedan

Fig. 3



Touring

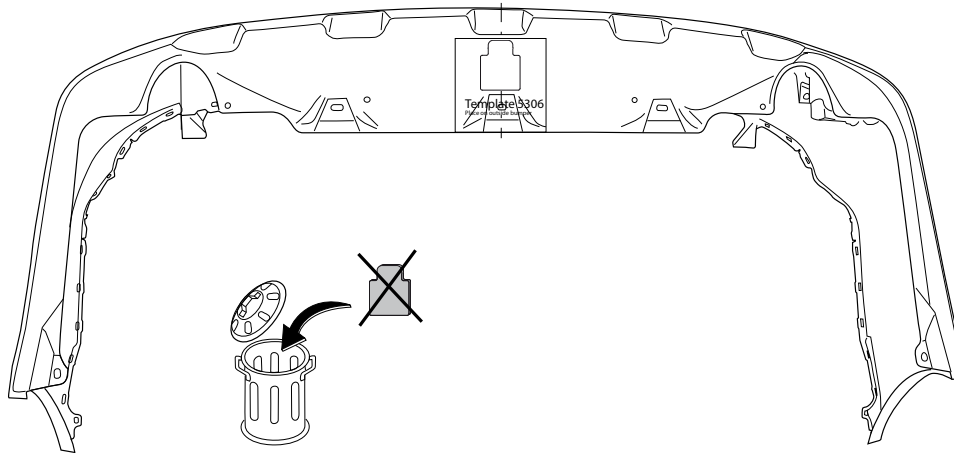
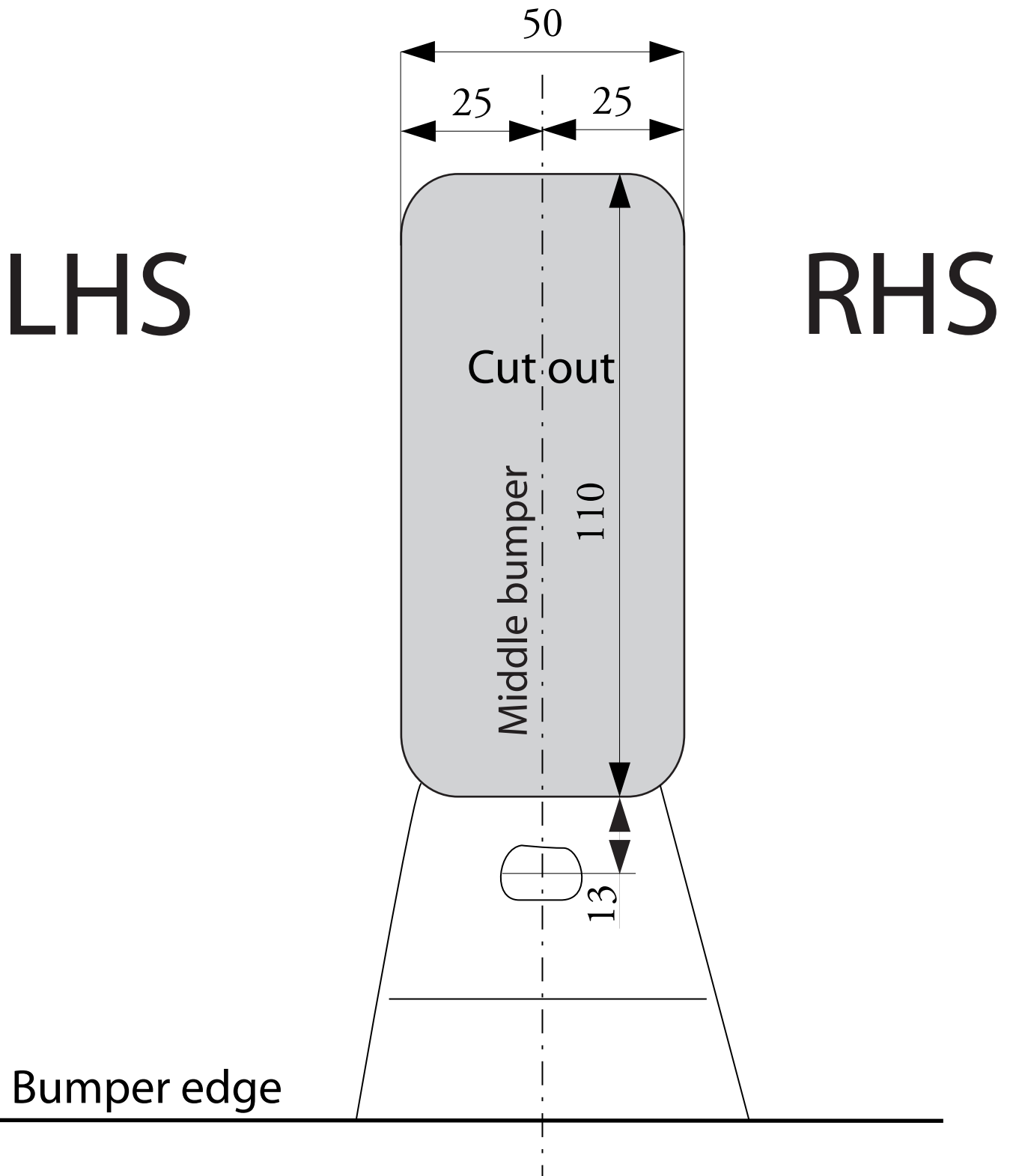


Fig. 4

Template 5306

Sedan

Place on outside bumper



Template 5306

Touring

Place on outside bumper

