

---

Fitting instructions

---

Make: Kia

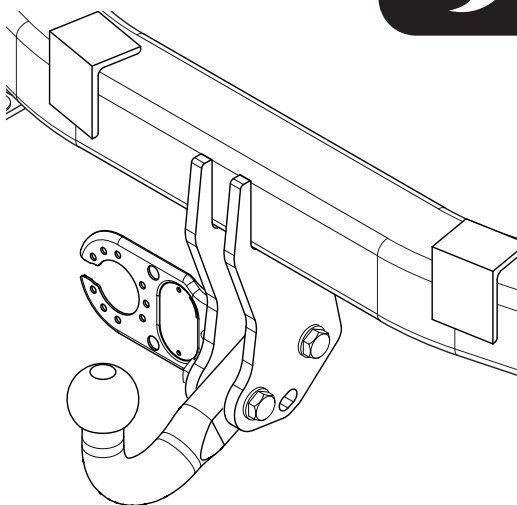
---

Sorento\BL (JC); 2006->

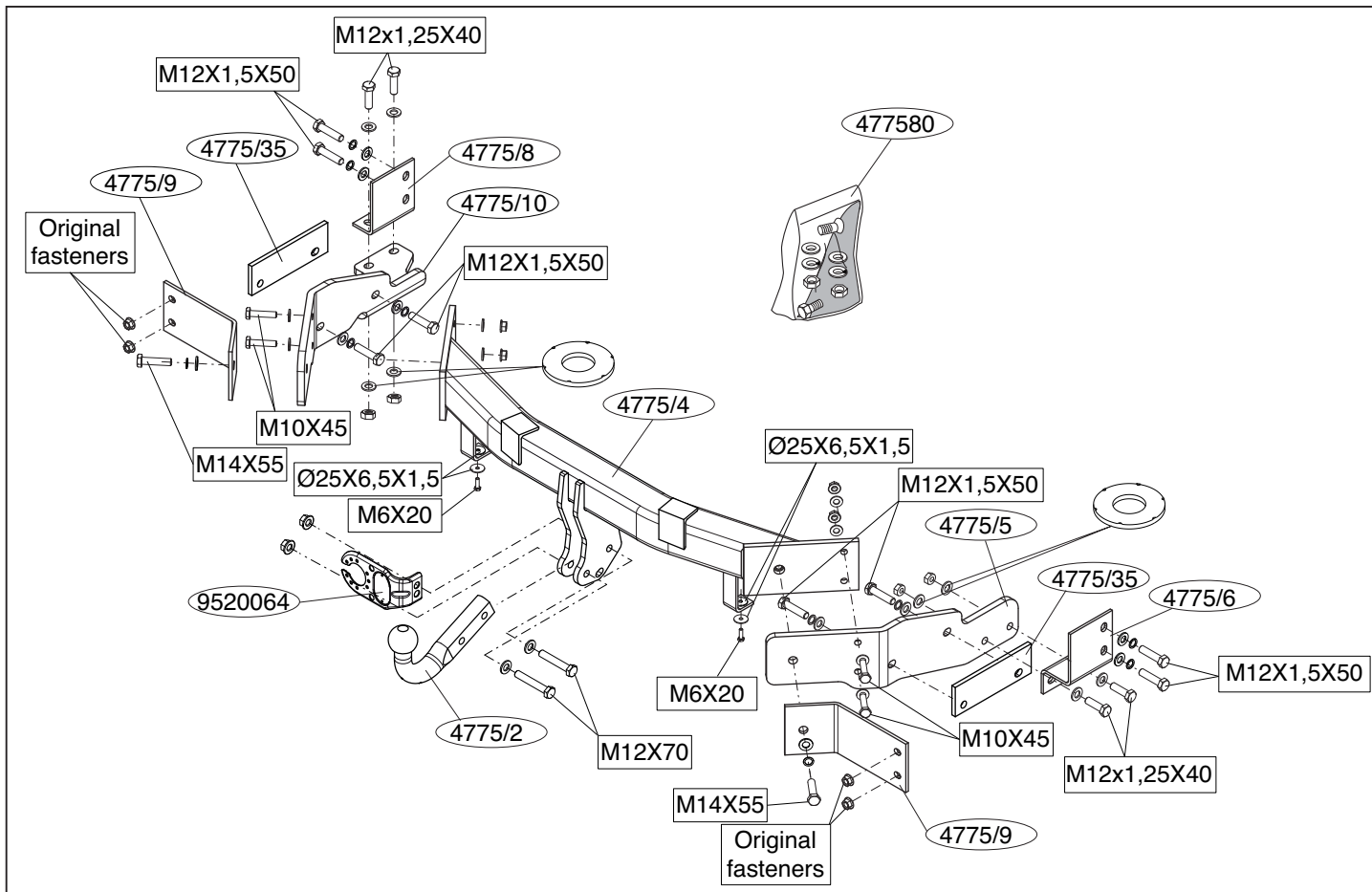
---

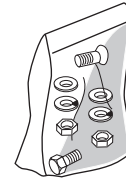
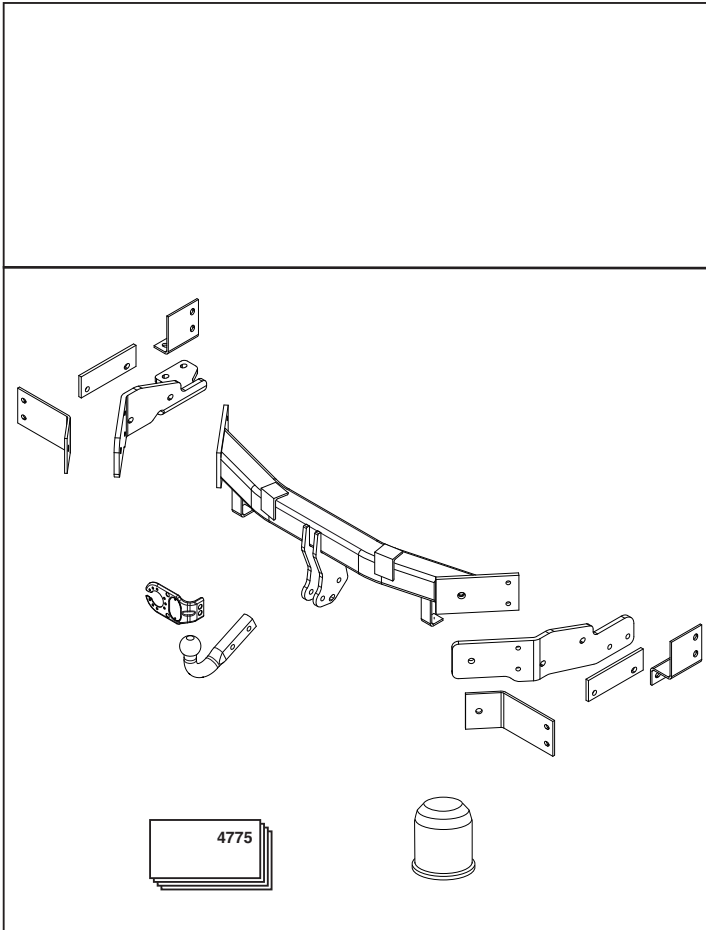
Type: 4775



















---

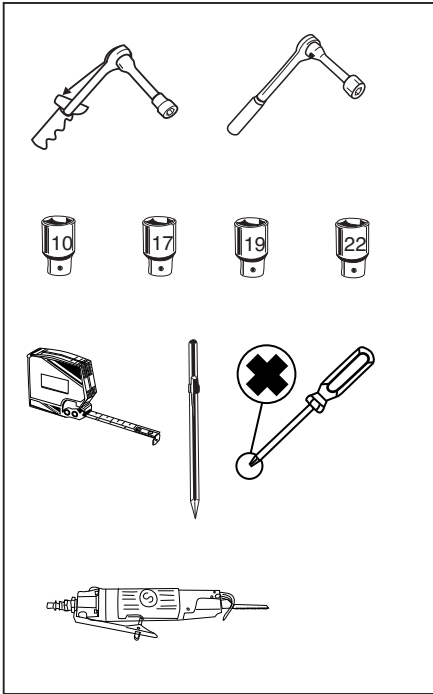


- NL Montagehandleiding
- GB Fitting instructions
- D Montageanleitung
- F Instructions de montage
- S Monteringsanvisningar
- DK Montagevejledning
- E Instrucciones de montaje
- I Istruzioni per il montaggio
- PL Instrukcja montażu
- SF Asennusohjeet
- CZ Pokyny k montáži
- H Szerelési útmutató
- RUS Руководство для монтажа





	(2x) M6x20		(2x) M6 self-locking
	(4x) M10x45		(4x) M10 self-locking
	(4x) M12x1,25x40		(2x) M12 self-locking
	(8x) M12x1,5x50		(4x) M12x1,25 nut
	(2x) M12x70		(4x) M12
	(2x) M14x55		(8x) M12
			(8x) M10
			(14x) M12
			(2x) M14
			(4x) ø25x 6,5x1,5
			(8x) M12
			(2x) M14



Couplingsclass: A50-X

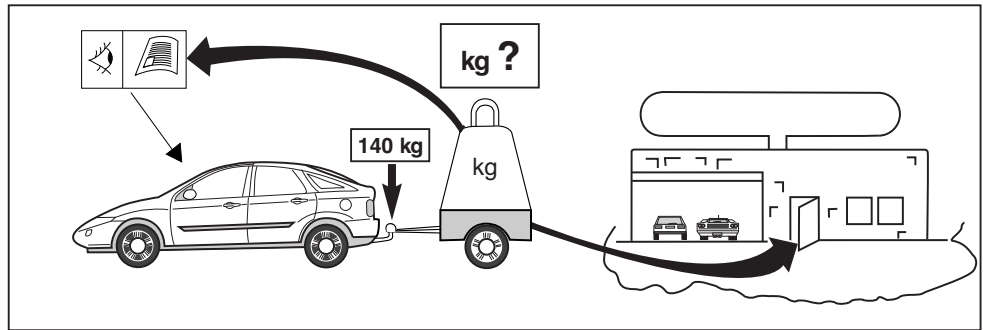
Approved

e11 00-6355

94/20/EC

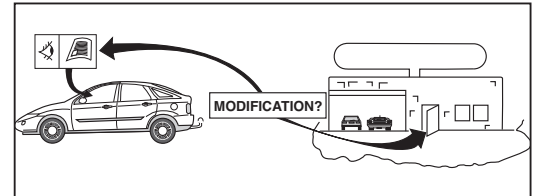
14,9

**D-Value : kN**








8.8

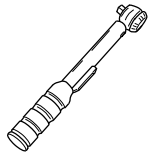
8





### Torque settings for nuts and bolts (8.8)

M6		10,1 Nm
M10		48 Nm
M12		84Nm
M12x1,5		87 Nm
M14		133 Nm



0km



+

1000km



### HINWEISE:

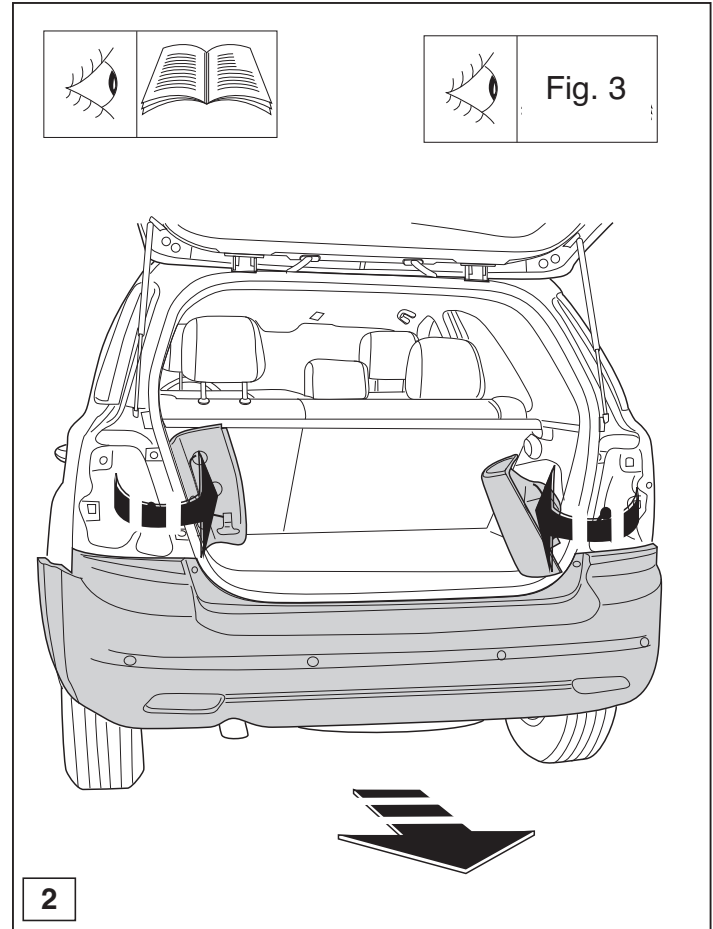
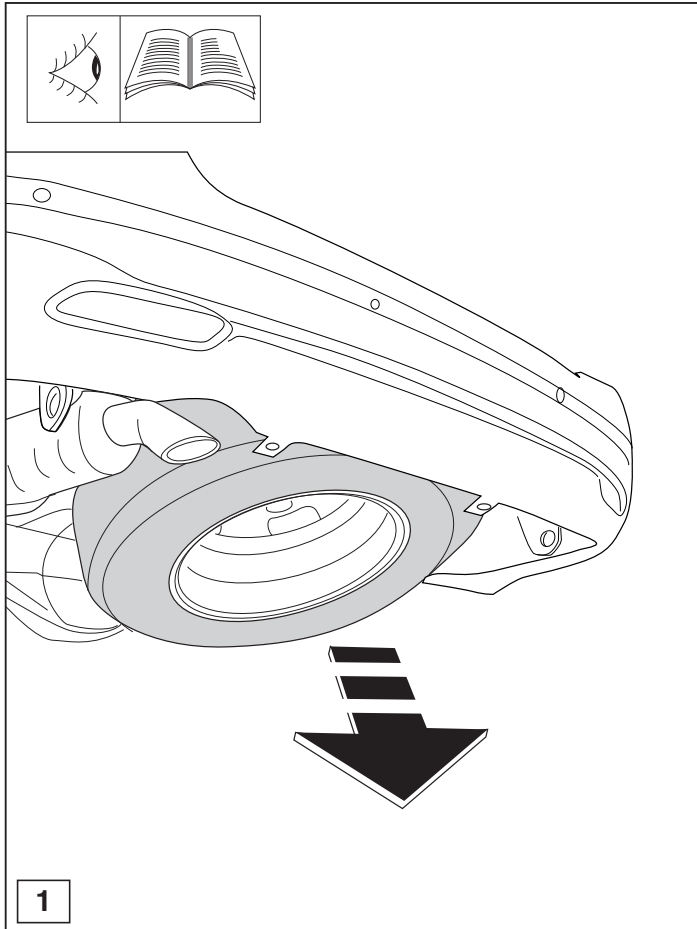
\* Die für das Fahrzeug zugelassene Anhängelast ist den Fahrzeug Unterlagen zu entnehmen. Bei Änderungen des Fahrzeuggewichtes muß die höchstzulässige Anhängelast gegebenenfalls aus dem D-Wert nachgerechnet werden.

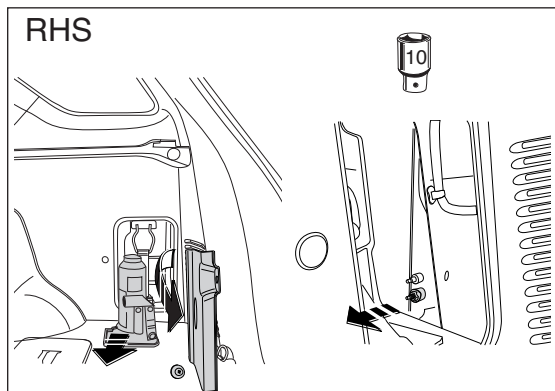
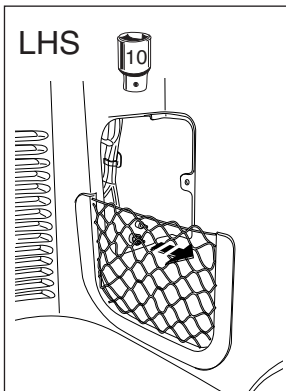
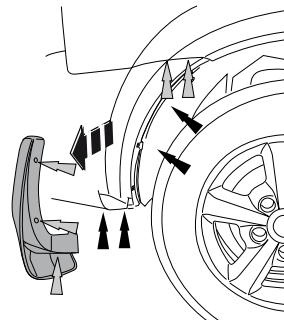
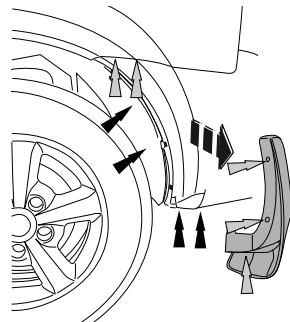
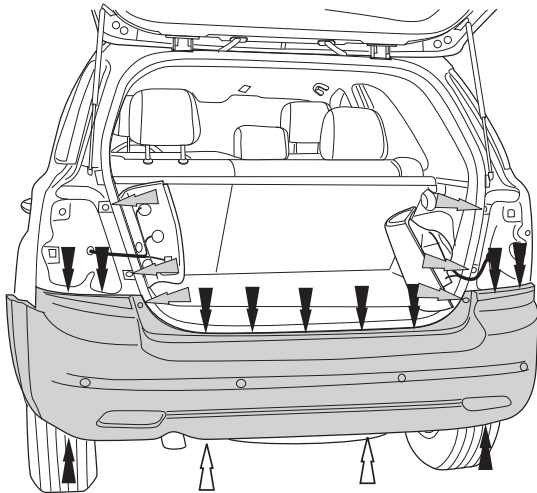
Auskunft hierüber kann Ihr Fachhändler oder der TÜV geben.

\* Elektrische Anlage gemäß StVZO anbringen.

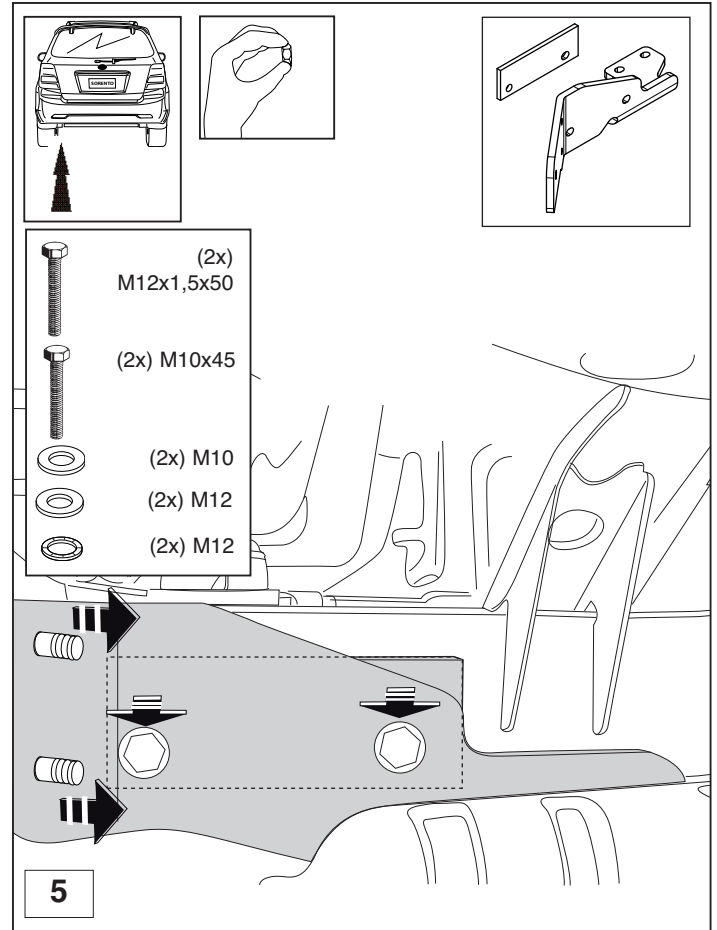
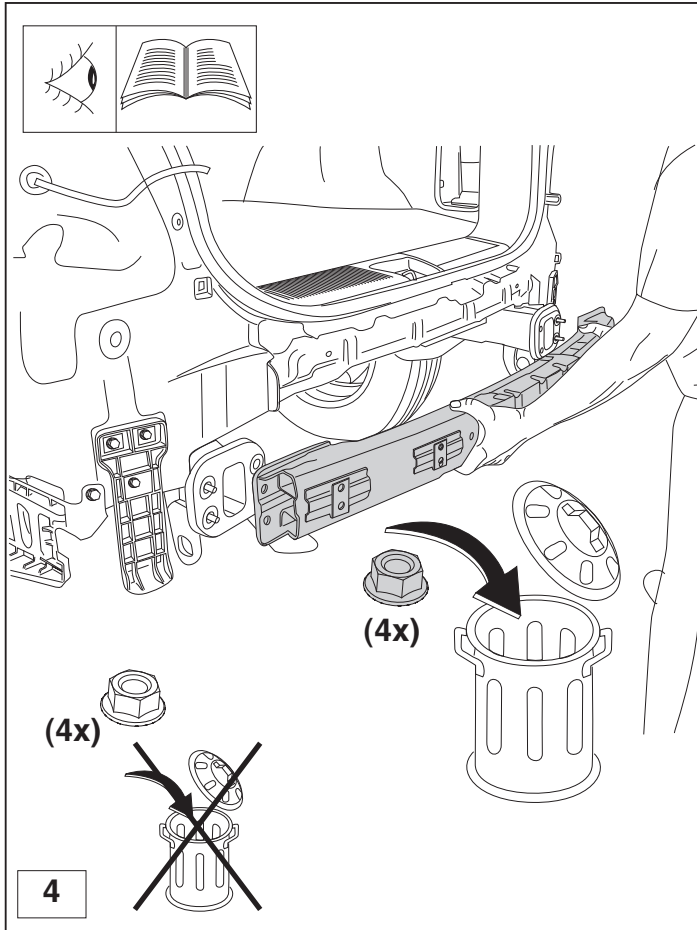
### NOTE:

\* Should this installation process entail the cutting of the bumper – confirmation **MUST** be obtained by the installation engineer of the customer's acceptance prior to completion. Brink International do not accept responsibility for any matters arising as a result of this miscommunication.

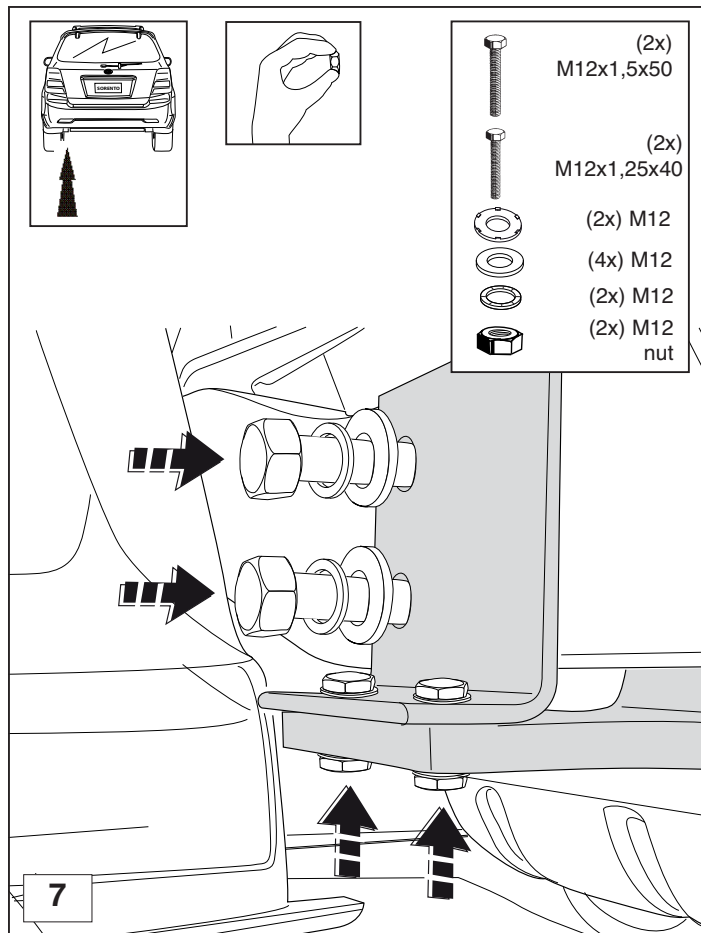
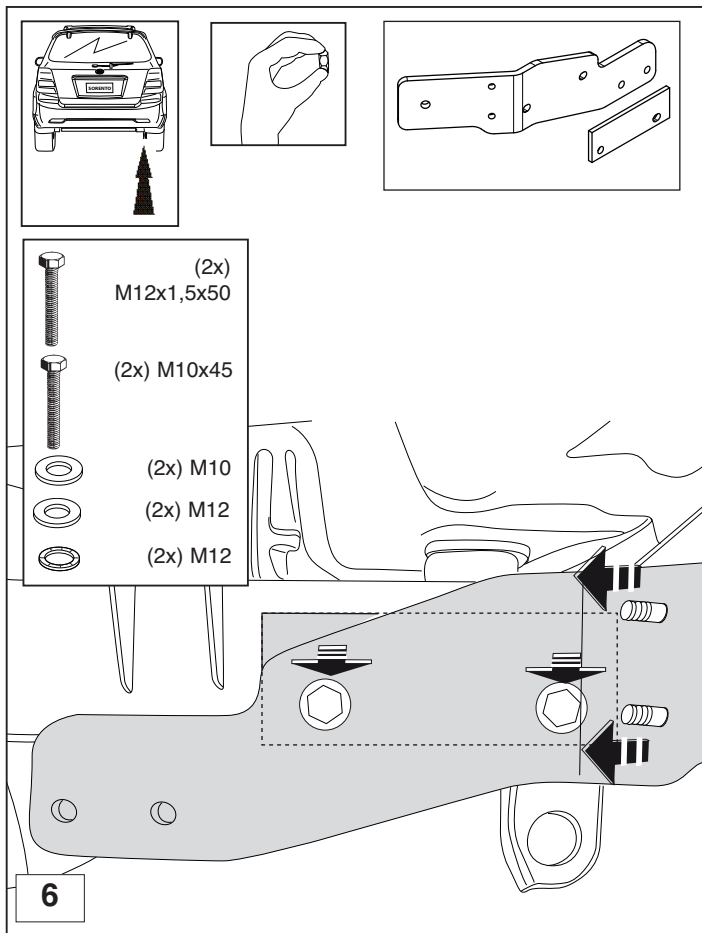


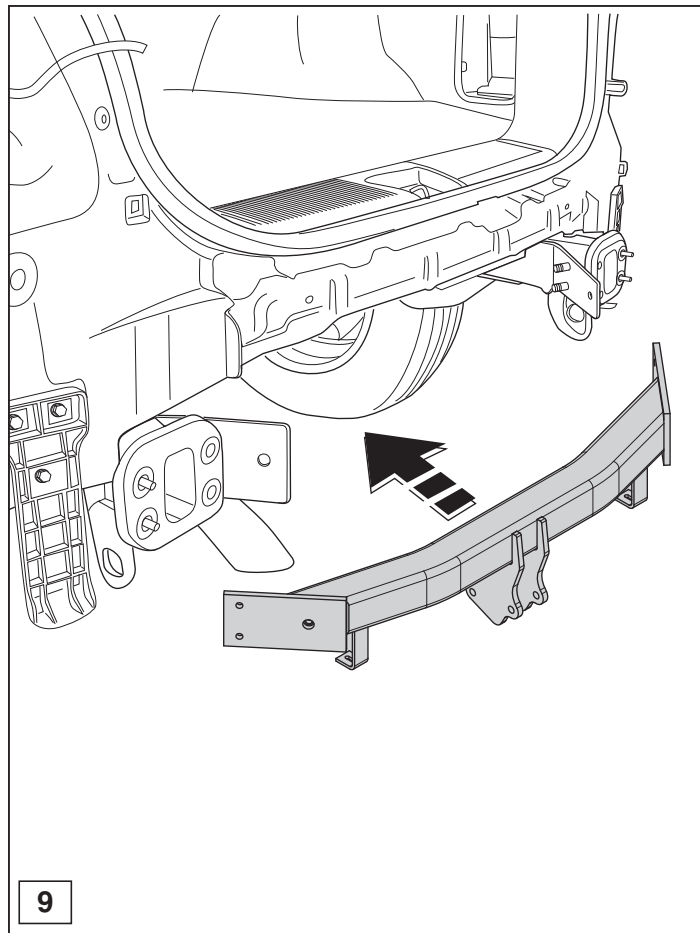
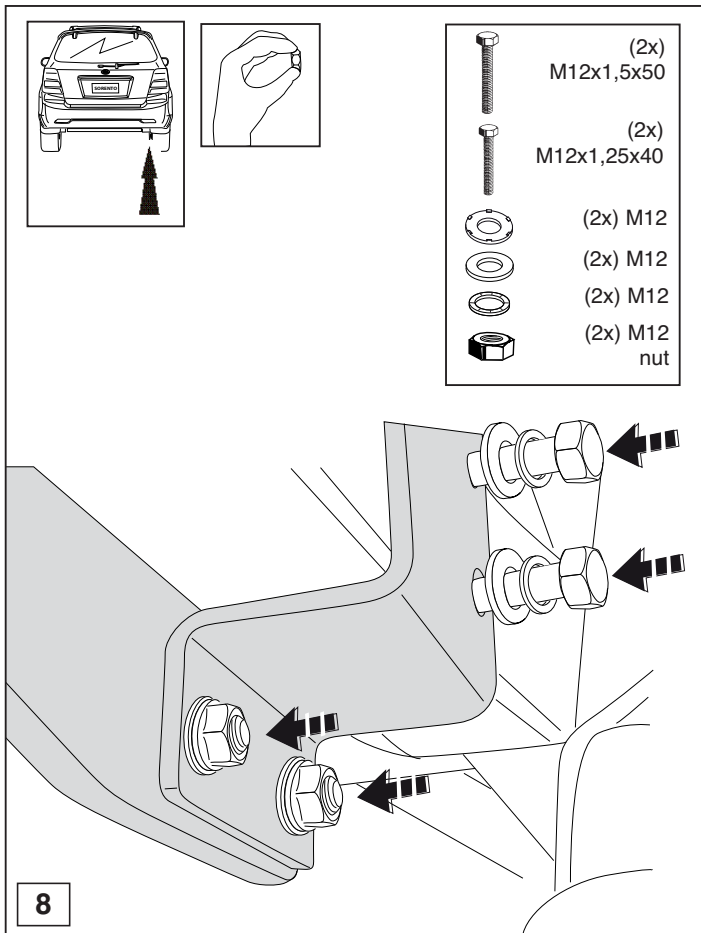


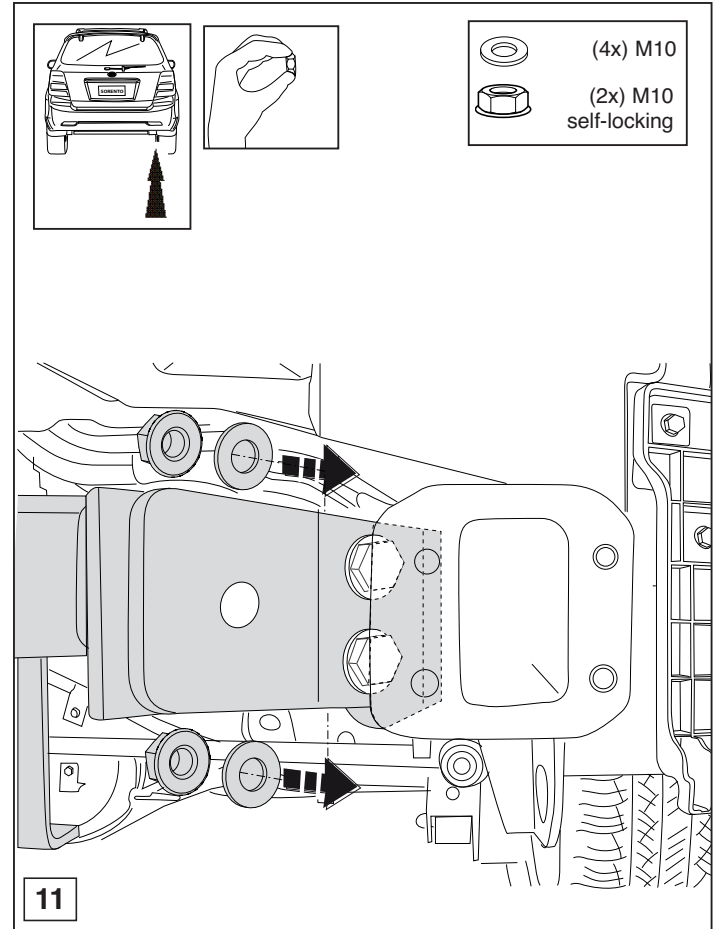
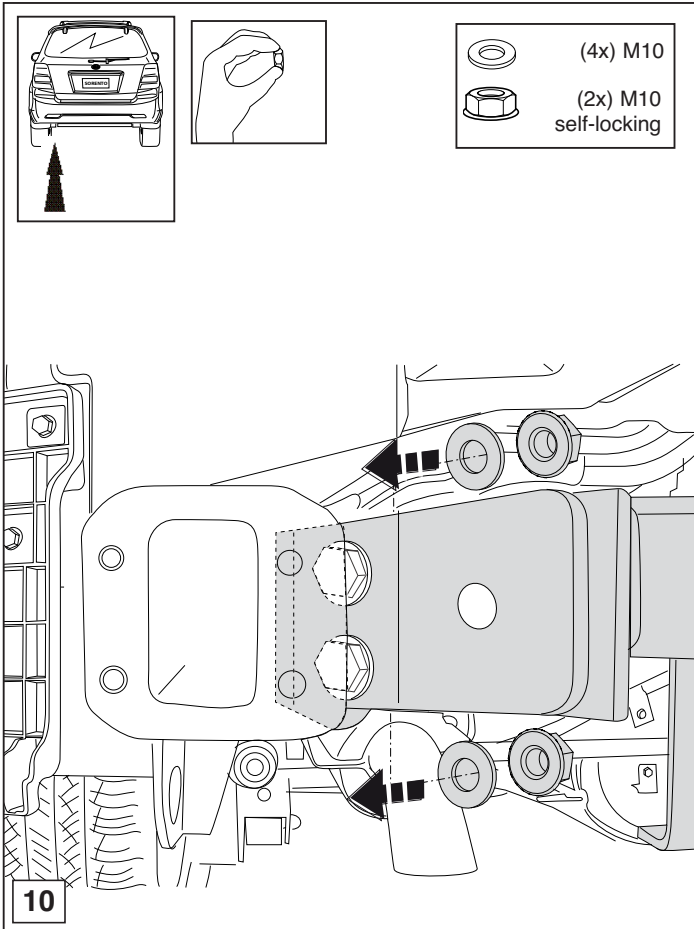
3

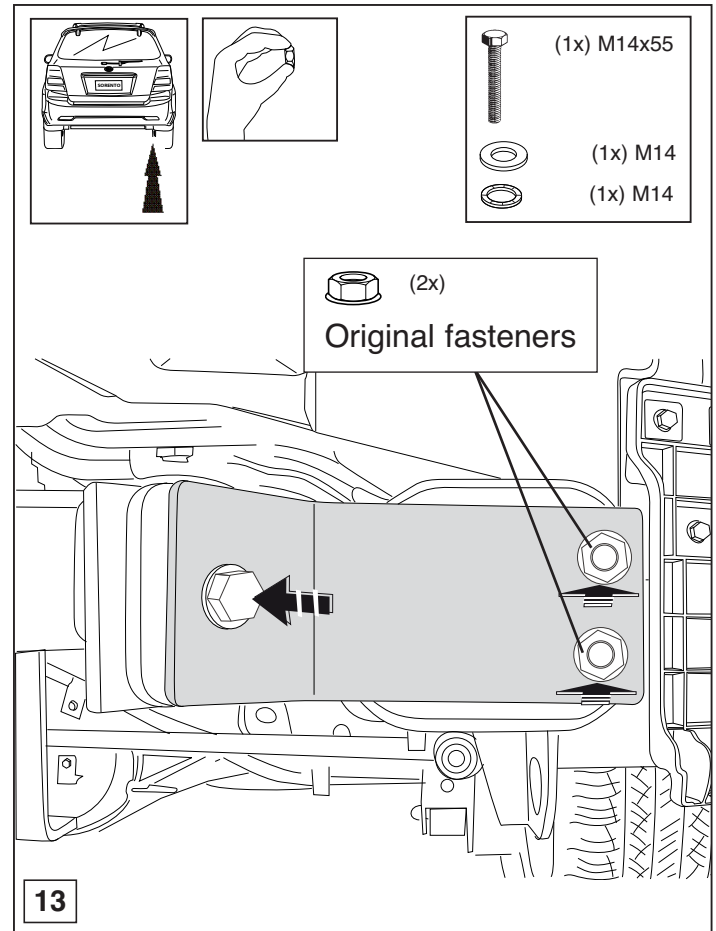
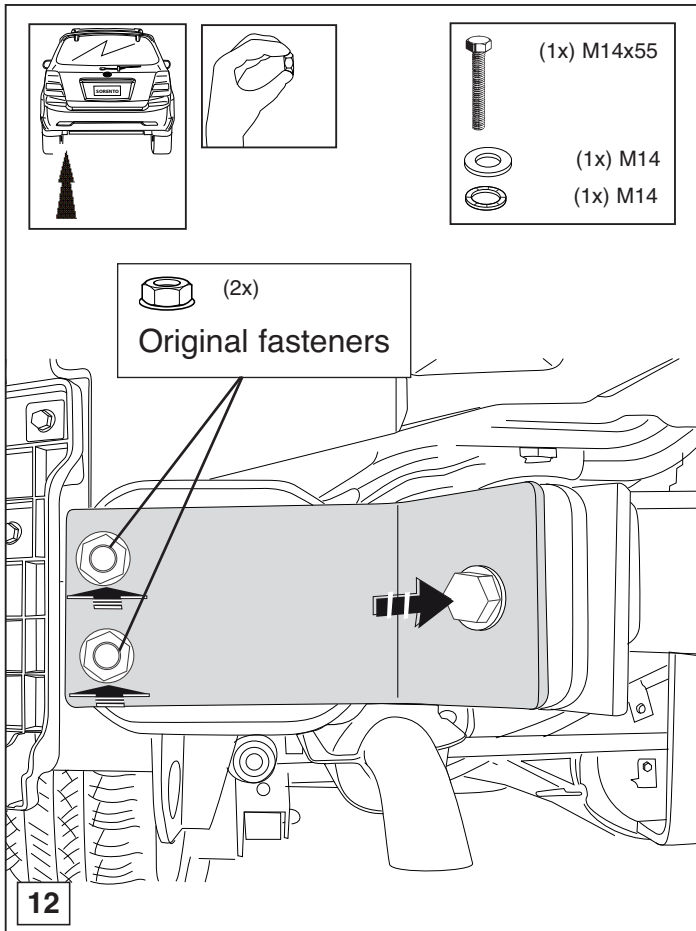


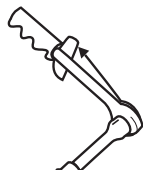






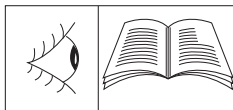






(4x)

Original fasteners



M10 17 48 Nm



M12 19 84 Nm



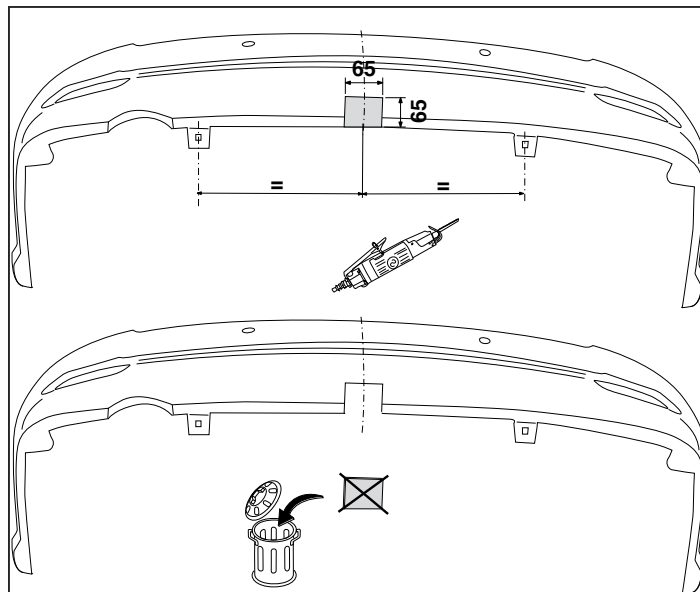
M12x1,5 19 87 Nm



M14 22 133 Nm



14



15

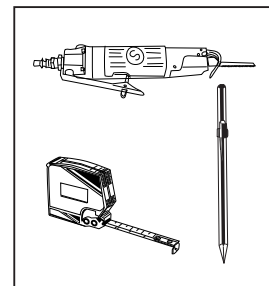
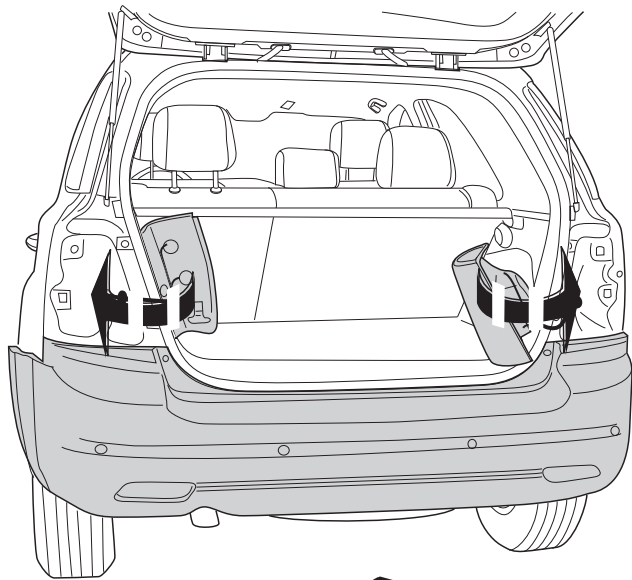
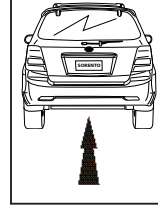




Fig. 3



16



84Nm



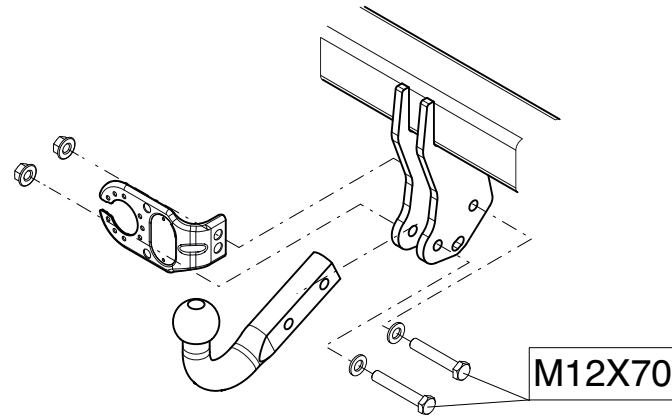
(2x) M12x70



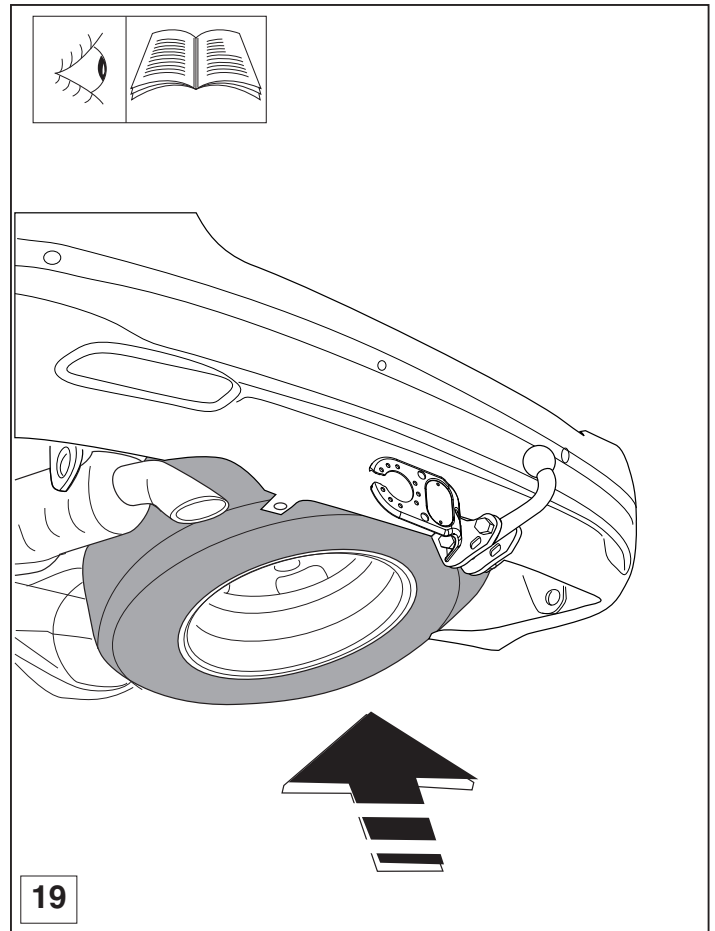
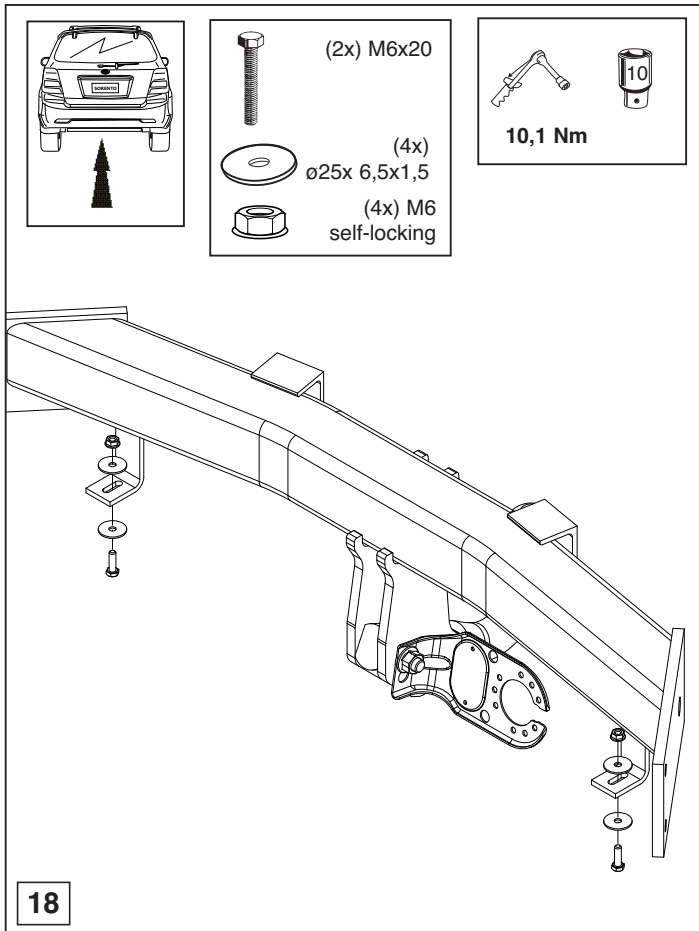
(2x) M12

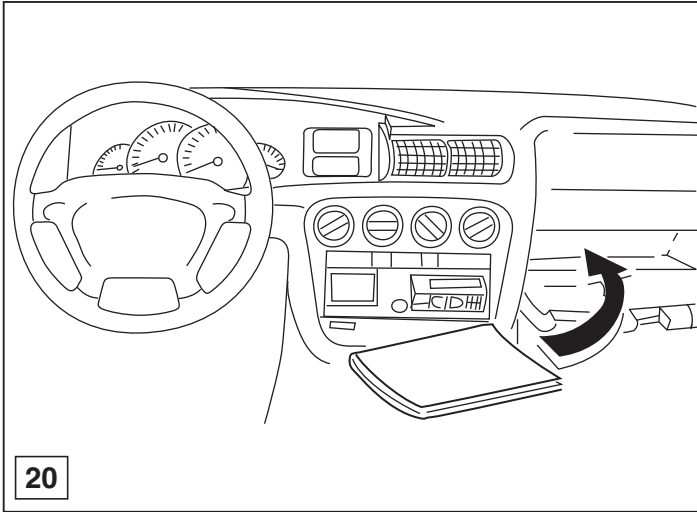


(2x) M12  
self-locking



17





20