
Fitting instructions

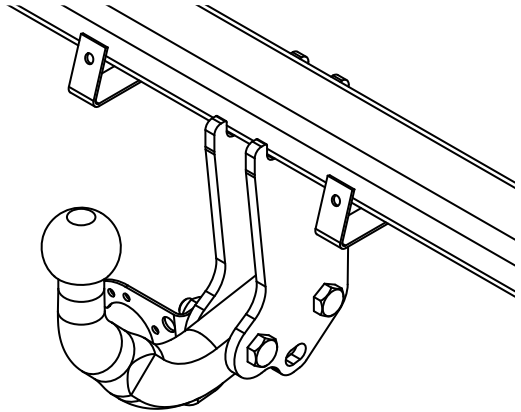
Make: Opel

Corsa (D);2006 -> 2014

Corsa Ecoflex (D);
2010 -> 2014

Corsa (E); 2015 ->

Type: 4488



Couplingsclass: A50-X

Approved

Approved

ECE R55 **E11 55R 0111790**

Max. vertical load : 55 KG

D-Value: 7,5 kN

	8.8
	10.9
	8
	10

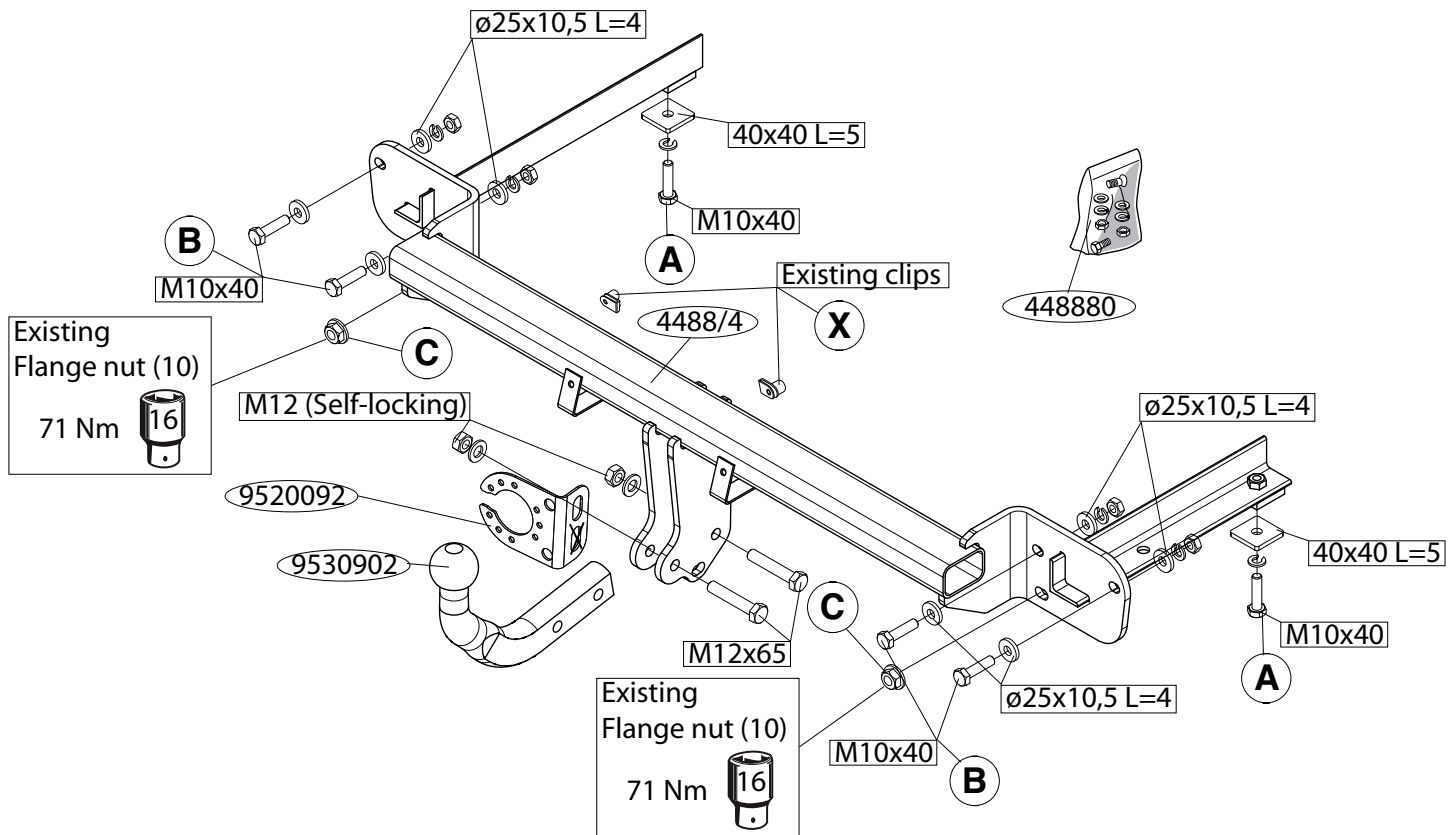
Torque settings for nuts and bolts (8.8)

M10 **46 Nm**

M12 **71Nm (self-locking)**

0km 1000km

 +



NL**MONTAGEHANDLEIDING:**

1. Demonteer de bumper inclusief de stalen stootbalk van het voertuig, de stootbalk wordt niet meer gebruikt. (Zie figuur 1).
2. Monteer deel X aan de trekhaak. (Zie figuur 2).
3. Plaats de trekhaak in het chassis.
4. Bevestig de trekhaak t.p.v. de punten A, B en C.
5. Draai alle bouten en moeren overeenkomstig tabel vast.
6. **Corsa (D);2006-2014 + Corsa (D)Ecoflex;2010-2014** : Zaag in het midden aan de onderzijde van de bumper een deel van 66 mm breed en 95 mm diep uit.
Corsa (E);2015: Zaag in het midden aan de onderzijde van de bumper een deel van 70 mm breed en 110 mm diep uit.
7. Monteer het verwijderde.
8. Monteer de kogelstang inclusief stekkerplaat.
9. Draai alle bouten en moeren overeenkomstig tabel vast.

Raadpleeg voor demontage en montage van voertuig onderdelen het werkplaats handboek.

Raadpleeg voor montage en bevestigingsmiddelen de schets.

BELANGRIJK:

- * Voor eventueel noodzakelijke aanpassing(en) "van het voertuig" dient men de dealer te raadplegen.
- * Indien op de bevestigingspunten een bitumen of anti-dreunlaag aanwezig is, dient deze verwijderd te worden.
- * Voor de max. toegestane massa, welke uw auto mag trekken, dient u uw dealer te raadplegen.
- * **Bij het boren dient men er zorg voor te dragen, dat electriciteits-, rem- en brandstofleidingen niet worden geraakt.**
- * Verwijder "indien aanwezig" de plastic dopjes uit de puntlasmoeren.
- * Deze handleiding dient na montage bij de voertuigpapieren gevoegd te worden.

GB**FITTING INSTRUCTIONS:**

1. Remove the bumper and the steel buffer beam from the vehicle. The buffer beam will no longer be needed. (See figure 1).
2. Attach part X to the tow bar. (See figure 2).
3. Position the tow bar in the chassis.
4. Attach the tow bar at points A, B and C.
5. Tighten all nuts and bolts to the torque indicated in the table.
6. **Corsa (D);2006-2014 + Corsa (D)Ecoflex;2010-2014** : On the underside of the middle of the bumper, saw out a portion measuring 66 mm wide and 95 mm deep.
Corsa (E);2015: On the underside of the middle of the bumper, saw out a portion measuring 70 mm wide and 110 mm deep.
7. Fit the section removed.
8. Fit the ball hitch, including socket plate.
9. Tighten all nuts and bolts to the torque indicated in the table.

For dismantling and fitting the vehicle parts, see the site handbook.
For fitting instructions and attachment method, see drawing.

NOTE:

- * **Should this installation process entail the cutting of the bumper – conformation MUST be obtained by the installation engineer of the customer's acceptance prior to completion. Brink International do not accept responsibility for any matters arising as a result of this miscommunication.**
- * The dealer should be consulted for possible necessary adjustment(s) "of the vehicle".
- * Remove the insulating material from the contact area of the fitting points.
- * Consult your dealer for the maximum tolerated pull weight and ball hitch pressure of your vehicle.
- * **Do not drill through electrical-, brake- or fuellines.**
- * Remove (if present) the plastic caps from the spot welding nuts.
- * This fitting instruction has to be enclosed in the vehicle documents after fitting the towbar.

D**MONTAGEANLEITUNG:**

1. Die Stoßstange einschließlich des stählernen Stoßbalkens vom Fahrzeug abmontieren. Der Stoßbalken wird nicht mehr benötigt. (Siehe Abbildung 1).
2. Teil X an die Anhängervorrichtung montieren. (Siehe Abbildung 2).
3. Die Anhängervorrichtung in das Langsträger einsetzen.
4. Die Anhängervorrichtung bei den Punkten A, B und C anbringen.
5. Alle Schrauben und Muttern gemäß den Angaben in der Tabelle festdrehen.
6. **Corsa (D);2006-2014 + Corsa (D)Ecoflex;2010-2014:** Auf der Unterseite der Stoßstange in der Mitte einen 66 mm breiten und 95 mm tiefen Teil herausschneiden.
Corsa (E);2015: Auf der Unterseite der Stoßstange in der Mitte einen 70 mm breiten und 110 mm tiefen Teil herausschneiden.
7. Das Entfernte montieren.
8. Die Kugelstange einschließlich Steckdosenplatte montieren.
9. Alle Schrauben und Muttern gemäß den Angaben in der Tabelle festdrehen.

Für die Demontage und Montage von Fahrzeugteilen das Werkstatt-Handbuch zu Rate ziehen.

Für die Montage und die Befestigungsmittel die Skizze zu Rate ziehen.

HINWEISE:

- * Für (eine) eventuell erforderliche Anpassung(en) "des Fahrzeugs" ist der Händler zu Rate zu ziehen.
- * Im Bereich der Anlageflächen muß Unterbodenschutz, Hohlraumkonservierung (Wachs) und Antidröhnmaterial entfernt werden.
- * **Vor dem Bohren prüfen, daß keine, dort eventuell vorhandene Leitungen beschädigt werden können.**
- * Alle Bohrspäne entfernen und gebohrte Löcher gegen Korrosion schützen.
- * Entfernen Sie "falls vorhanden", die Plastikkappen von den Punktschweißmuttern.

- * Für das höchstzulässige Zuggewicht und der erlaubte Kugeldruck Ihres Fahrzeugs ist Ihr Händler zu befragen.
- * Die Quetschmuttern müssen nach einem späteren lösen der Muttern gegen neue ausgetauscht werden, da ansonsten die Sicherungswirkung nicht mehr garantiert ist!

F**INSTRUCTIONS DE MONTAGE:**

1. Déposer le pare-chocs du véhicule y compris la traverse en acier la traverse ne sera plus utilisée. (Voir la figure 1).
2. Monter la partie X sur l'attelage. (Voir la figure 2).
3. Positionner l'attache-remorque dans le châssis.
4. Fixer l'attache-remorque à l'emplacement des points A, B et C.
5. Serrer tous les boulons et écrous conformément au tableau.
6. **Corsa (D);2006-2014 + Corsa (D)Ecoflex;2010-2014:** Scier au milieu de la face inférieure du pare-chocs un morceau de 66 mm de large et 95 mm de profondeur.
Corsa (E);2015: Scier au milieu de la face inférieure du pare-chocs un morceau de 70 mm de large et 110 mm de profondeur.
7. Monter ce qui a été retiré.
8. Monter la barre de la rotule y compris la prise électrique.
9. Serrer tous les boulons et écrous conformément au tableau.

Pour le montage et le démontage des pièces du véhicule, consulter la notice du fabricant.

Consulter le croquis pour voir le montage et les moyens de fixation.

REMARQUE:

- * Pour une/des adaptations indispensables sur le véhicule, veuillez consulter le concessionnaire.
- * Enlever la couche de bitume ou d'anti-tremblement qui recouvre éventuellement les points de fixation.
- * Pour connaître le poids de traction maximum et le poids en flèche sur la rotule autorisée du véhicule, veuillez consulter votre concessionnaire.
- * **Veiller en perçant à ne pas endommager les conduites de électrique, de frein et de carburant.**

* Retirer "si présents" les embouts en plastique des écrous de soudure par point.

* Cette notice de montage doit être conservée à bord du véhicule après montage de l'attelage.

S

MONTERINGSANVISNINGAR:

1. Demontera stötfångaren inklusive stöttranden av stål från fordonet, stöttranden förfaller. (Se figur 1).
2. Fäst del X på dragkroken. (Se figur 2).
3. Placera dragkroken i chassit.
4. Montera dragkroken vid punkterna A, B och C.
5. Momentdrag alla skruvar och muttrar enligt tabellen.
6. **Corsa (D);2006-2014 + Corsa (D)Ecoflex;2010-2014:** Såga ut en del på 66 mm bred och 95 mm djup ur mitten av stötfångarens undersida.
Corsa (E);2015: Såga ut en del på 70 mm bred och 110 mm djup ur mitten av stötfångarens undersida.
7. Montera det som avlägsnats.
8. Montera kulstången inklusive kontaktplattan.
9. Momentdrag alla skruvar och muttrar enligt tabellen.

Se verkstadshandboken för demontering och montering av fordonets delar.

Se skissen för montering och monteringsmaterial.

OBS:

- * Kontakta återförsäljaren om fordonet eventuellt bör modifieras.
- * Om det finns ett bitumen- eller stötdämpande lager vid kontaktytor skall detta avlägsnas.
- * Kontakta din återförsäljare för ditt fordonets max. dragvikt och tillåtna kultryck.
- * **Vid bormning skall man se till att elektrisk-, broms- och bränsleledningar inte skadas.**
- * Avlägsna de små plastlocken - om dessa finns - från punktsvetsmuttrarna.
- * Efter att draget är monterat, placera monteringsanvisningen tillsammans bilens övriga dokument.

DK

MONTAGEVEJLEDNING:

1. Demonter kofangeren, inklusive køretøjets stålstødbjælke. Denne bliver overflødig. (Se fig. 1).
2. Monter del X på anhængertrækket. (Se fig. 2).
3. Anbring anhængertrækket i chassiset.
4. Monter anhængertrækket ved punkterne A, B og C.
5. Spænd alle bolte og møtrikker jf. tabellen.
6. **Corsa (D);2006-2014 + Corsa (D)Ecoflex;2010-2014:** Sav midt på kofangerens underside en del på 66 mm bredde og 95 mm dybde ud.
Corsa (E);2015: Sav midt på kofangerens underside en del på 70 mm bredde og 110 mm dybde ud.
7. Monter de fjernede dele.
8. Monter kuglestangen, inklusive kontaktplade.
9. Spænd alle bolte og møtrikker jf. tabellen.

Rådfør for demontering og montage af dele til køretøjet arbejdspladshåndbogen.

Rådfør for montage og montagemidler skitsen.

BEMÆRK:

- * Kontakt forhandleren i forbindelse med eventuelle påkrævede ændring(er) på køretøjet.
- * Undervognsbehandlingen skal fjernes de steder hvor trækket ligger an mod bilen.
- * Kontakt Deres forhandler for oplysninger om den maksimale trækraft og det tilladte kugletryk.
- * **Vær forsigtig ikke at bore i ledninger-,bremse eller benzinslange**
- * Fjern plasticpropperne "om de findes" fra de punktsvejsede møtrikker.

* DENNE MONTERINGSVEJLEDNING SKAL MEDBRINGES VED SYN.

E

INSTRUCCIONES DE MONTAJE:

1. Desmontar el parachoques inclusive el tope de acero del vehículo, el

tope no se vuelve a utilizar. (Véase la figura .1).

- Monte la parte A del gancho de remolque.
- Instalar el gancho de remolque en el chasis.
- Coloque el enganche para remolque en los puntos A, B y C.
- Apretar todos los tornillos y tuercas de acuerdo con los puntos de la tabla.
- Corsa (D);2006-2014 + Corsa (D)Ecoflex;2010-2014:** Serrar y sacar del centro del lado inferior del parachoques una parte de 66 mm de ancho y 95 mm de profundidad.
- Corsa (E);2015:** Serrar y sacar del centro del lado inferior del parachoques una parte de 70 mm de ancho y 110 mm de profundidad.
- Montar lo retirado.
- Montar la barra de la bola inclusive placa enchufe.
- Apretar todos los tornillos y tuercas de acuerdo con los puntos de la tabla.

Consultar para el desmontaje y montaje de piezas del vehículo el manual de instalación de taller.

Consultar el croquis para el montaje y medios de fijación.

N.B.:

- * Para (una) eventual(es) adaptación(es) 'del vehículo' consúltese al concesionario.
- * Si en los puntos de fijación hay una capa de betún o anti-choque hay que quitarla.
- * Consulte a su concesionario para el peso máximo de tracción y la presión de la bola admitida de su vehículo.
- * **No agujerear cable de eléctrico, tubos de freno o gasolina"**
- * Retirar, si presentes, los capuchones de plástico de las tuercas de soldadura por punto.
- * Guarde estas instrucciones junto a la documentación del vehículo después del montaje del enganche.

I

ISTRUZIONI PER IL MONTAGGIO:

- Smontare il paraurti e la barra d'acciaio dal veicolo la barra in acciaio

non dovrà più essere montata. (Vedi figura 1).

- Montare la parte X sul gancio traino. (Vedi figura 2).
- Inserire il gancio traino nel telaio.
- Fissare il gancio traino in corrispondenza dei punti A, B e C.
- Serrare tutti i dadi e bulloni alle coppie di serraggio indicate in tabella.
- Corsa (D);2006-2014 + Corsa (D)Ecoflex;2010-2014:** Segare via dalla parte centrale inferiore del paraurti un pezzo largo 66 mm e profondo 95 mm.
- Corsa (E);2015:** Segare via dalla parte centrale inferiore del paraurti un pezzo largo 70mm e profondo 110 mm.
- Montare quanto rimosso.
- Montare l'asta della sfera, completa di piastra di contatto.
- Serrare tutti i dadi e bulloni alle coppie di serraggio indicate in tabella.

Per lo smontaggio ed il montaggio dei componenti del veicolo consultare il manuale tecnico dell'officina.

Consultare il disegno per il montaggio ed i dispositivi di fissaggio.

N.B.:

- * Per eventuali necessari adattamenti "del veicolo" si consiglia di consultare il fornitore.
- * Rimuovere lo strato di materiale isolante dai punti d'attacco.
- * Per il peso complessivo trainabile della Vostra vettura, consultate il Vostro rivenditore autorizzato.
- * **Praticando i fori, prestare attenzione a non danneggiare i cavi elettrici, i cavi del freno e i condotti del carburante.**
- * Rimuovere, se presenti, i coperchietti in plastica dai dadi di saldatura per punto.
- * Questa istruzione di montaggio deve essere allegata ai documenti del veicolo dopo l'installazione del gancio.

PL

INSTRUKCJA MONTAŻU:

- Zdemontować z pojazdu zderzak wraz ze stalową belką zderzakową, belka zderzakowa nie będzie ponownie używana. (Patrz rysunek 1).
- Zamontować odcinek X na haku holowniczym. (Patrz rysunek 2).

3. Umieścić hak holowniczy w ramie podwozia.
4. Umocować hak holowniczy w miejscach punktów A, B i C.
5. Dokręcić wszystkie śruby i nakrętki zgodnie z tabelą.
6. **Corsa (D);2006-2014 + Corsa (D)Ecoflex;2010-2014:** Wypilować w środkowej części od spodu zderzaka odcinek szerokości 66 mm i 95 mm w głąb.
Corsa (E);2015: Wypilować w środkowej części od spodu zderzaka odcinek szerokości 70 mm i 110 mm w głąb.
7. Zamontować to co zostało usunięte.
8. Zamontować drąg kuli wraz z płytą z gniazdem wtykowym.
9. Dokręcić wszystkie śruby i nakrętki zgodnie z tabelą.

Co do montażu i montowania części pojazdu zapoznać się z podręcznikiem warsztatowym.

Co do montażu i środków montażowych zapoznać się ze schematem.

Wskazówki:

- Po przejechaniu 1000 km dokręcić wszystkie elementy skręcane.
- **Podczas ewentualnych odwiertów upewnić się czy w pobliżu nie znajdują się przewody instalacji elektrycznej, przewody hydrauliczne lub przewody paliwowe.**
- Wszystkie ubytki powłoki lakierniczej zabezpieczyć przed korozją.
- Należy wyjąć ewentualne plastikowe zaślepki w punktach przyspawanych nakrętek.
- Stosować nakrętki oraz śruby gatunkowe dostarczone w komplecie.
- Utrzymywać kulę w czystości, oraz pamiętać o regularnym jej smarowaniu.
- Hak holowniczy zarejestrować w stacji diagnostycznej.

Zastosowanie się do powyższych wskazań gwarantuje Państwu bezpieczeństwo, niezawodność i sprawność naszego wyrobu przez cały okres jego użytkowania.

SF

ASENNUSOHJEET:

1. Irrota ajoneuvosta puskuri sekä teräksinen iskunvaimenninpalkkia,

iskunvaimenninpalkkia ei enää käytetä. (Ks. kuva 1).

2. Kiinnitä osa X vetokoukkuun. (Ks. kuva 2).
3. Aseta vetokoukku alustaan.
4. Kiinnitä vetokoukku kohtiin A, B ja C.
5. Kiristä kaikki pultit ja mutterit taulukon mukaisesti.
6. **Corsa (D);2006-2014 + Corsa (D)Ecoflex;2010-2014:** Sahaan irti puskurin alaosan keskiväliltä 66 mm leveä ja 95 mm syvä osa.
Corsa (E);2015: Sahaan irti puskurin alaosan keskiväliltä 70 mm leveä ja 110 mm syvä osa.
7. Kiinnitä irrotetut osat.
8. Kiinnitä kuulavetolaite (hitch) sekä pistorasialevy.
9. Kiristä kaikki pultit ja mutterit taulukon mukaisesti.

Ajoneuvon osien purkamis- ja asennusohjeet, ks. työpaikalla käytetty käsi-kirja.

Asennus- ja kiinnitysohjeet, ks. piirros.

TÄRKEÄÄ:

- * "Ajoneuvoa" koskevasta mahdollisesta tarpeellisesta sovellutuksesta/sovellutuksista on kysyttävä neuvoa jälleenmyyjältä.
- * Mikäli kiinnityskohdissa on bitumi- tai tärinänestokerros, se on poistettava.
- * Auton vetämää sallittua enimmäiskuormitusta on tiedusteltava jälleenmyyjältä.
- * **Porattaessa on huolehdittava siitä, että ei jouduta kosketuksiin sähkö-, jarru- tai polttoainejohtojen kanssa.**
- * Poista, "mikäli olemassa", pistehitsausmuttereiden muovisuojuukset.
- * Nämä asennusohjeet on asennuksen jälkeen säilytettävä yhdessä ajoneuvoa koskevien papereiden kanssa.

CZ

POKYNY K MONTÁŽI:

1. Odstraňte nárazník o ocelovou nosník nárazníku z vozidla. Nosník nárazníku již nebudete potřebovat. (Viz schéma 1).
2. Připevněte část X na tažnou tyč. (Viz schéma 2).
3. Umístěte tažnou tyč na podvozek.

4. Přiložte tažnou tyč k bodům A, B a C.
5. utáhněte všechny matice a šrouby kroutivou silou uvedenou v tabulce.
6. **Corsa (D);2006-2014 + Corsa (D)Ecoflex;2010-2014:** Ve spodní části středu nárazníku odřízněte část o rozměrech 66 mm šířky a 95 mm hloubky.
Corsa (E);2015: Ve spodní části středu nárazníku odřízněte část o rozměrech 70 mm šířky a 110 mm hloubky.
7. Připevněte odstraněnou část.
8. Připevněte kulovou tažnou hlavici včetně destičky se zásuvkou.
9. utáhněte všechny matice a šrouby kroutivou silou uvedenou v tabulce.

Před demontáží a montáží částí vozidla konzultujte montážní příručku.

Montážní pokyny a metoda připevnění dle náčrtu.

DŮLEŽITÉ

- * Pokud je potřeba provést na voze úpravy, obraťte se na svého prodejce.
- * Pokud je místo montáže opatřeno asfaltovým nátěrem nebo vrstvou nátěru snižující hluk, odstraňte je.
- * Pro informaci o maximálním nákladu povoleném k tažení se obraťte na svého prodejce.
- * **Při vrtání dbejte zvýšené pozornosti, zejména co se týče elektrických, brzdových a palivových kontaktů.**
- * Pokud jsou na maticích bodového svařování plastová víčka, odstraňte je.
- * Po montáži uschovejte tento manuál k ostatním dokladům vozidla.

H

SZERELÉSI ÚTMUTATÓ:

1. Távolítsa el a járműről az ütközőt és az acél ütközőrudat. Az ütközőrúdra már nem lesz szükség. (Lásd az ábrát 1).
2. Csatolja az X-val jelölt alkatrészt a vontatórúdra. (Lásd az ábrát 2).
3. Helyezze a vontatórudat az alvázhhoz.
4. Csatlakoztassa vonórúdat az A, B és C pontokhoz.

5. Szorítsa be az összes anyát és csavart a táblában feltüntetett csavarónyomatékig.
6. **Corsa (D);2006-2014 + Corsa (D)Ecoflex;2010-2014:**Az ütköző középenék alsó részén, fűrészeljen ki egy 66 mm széles és 95 mm mély darabot.
Corsa (E);2015: Az ütköző középenék alsó részén, fűrészeljen ki egy 70 mm széles és 110 mm mély darabot.
7. Helyezze vissza az eltávolított elemet.
8. Helyezze fel a gömb alakú rögzítőt, az illesztőlemezzel együtt.
9. Szorítsa be az összes anyát és csavart a táblában feltüntetett csavarónyomatékig.

A szétszerelés és a jármű alkatrészek összeillesztése érdekében, lásd a munkahelyi kézikönyvet.

Az összeillesztési utasítás és a csatlakozási eljárás érdekében, lásd a rajtot.

FONTOS

- * Amennyiben a gépkocsin módosításra van szükség, kérjünk felvilágosítást kereskedőnk től.
- * Amennyiben a csatlakozási pontok bitumennel, vagy zajcsökkentő anyaggal van bevonva, ezeket távolítsuk el.
- * A jármű által maximálisan vontatható megengedett teher mértékéről tájékozódjunk kereskedőnk től.
- * **Fűrés során ügyeljünk arra, hogy elkerüljük az elektromos, a fék- és az üzemanyag-vezetéseket.**
- * Amennyiben ponthegesztéssel rögzített anyagokkal találkozunk, vegyük le a róluk a mianyag sapkát.
- * A felszerelés után az útmutatót elrizzük a gépjármű papírjaival együtt.

RUS

РУКОВОДСТВО ДЛЯ МОНТАЖА:

1. Снять бампер вместе со стальным буферным брусом автомобиля буферный брус больше не понадобится. (См. рисунок 1).
2. Закрепить деталь X на буксирном крюке. (См. рисунок 2).
3. Вставить буксирный крюк в полость шасси.

4. Закрепить буксирный крюк в точках А, В и С.
5. Затянуть все болты и гайки в соответствии со значениями, указанными в таблице.
6. **Corsa (D);2006-2014 + Corsa (D)Ecoflex;2010-2014:** Выпилить из бампера в середине снизу часть размером 66 мм шириной и 95 мм глубиной.
Corsa (E);2015: Выпилить из бампера в середине снизу часть размером 70 мм шириной и 110 мм глубиной.
7. Установить снятые ранее детали.
8. Установить крюк с шаром, вместе со штепсельной платой.
9. Затянуть все болты и гайки в соответствии со значениями, указанными в таблице.

Для инструкций по снятию и установке деталей автомобиля, обращайтесь к руководству для работников гаражей.

Информацию о монтаже и средствах крепления вы найдете в схеме.

ВНИМАНИЕ:

- * Если потребуются изменения конструкции транспортного средства, следует посоветоваться с дилером автомобиля.
- * Если в точках прикрепления имеется слой битума или противозащумовой материал, его следует удалить.
- * Сведения о максимально допустимой массе буксируемого прицепа Вы можете получить у дилера автомобиля.
- * При сверлении следите за тем, чтобы не задеть электропроводку и линии тормозной цепи и подачи горючего.
- * Удалите (если они имеются) пластмассовые затычки из приваренных гаек.
- * После монтажа крюка следует хранить настоящее руководство в комплекте с технической документацией автомобиля.

- ↑
- NL Lokatie/Positie pijl
 - GB Location/Position Arrow
 - D Positionspfeil
 - F Flèche de Position
 - S Positionpil
 - DK Lokaliseringspil
 - E Flecha de posición
 - I Freccia di posizione
 - PL Strzałka położenia
 - SF Paikannusnuoli
 - CZ Šipka na pozici
 - H Helyzetjelző nyíl
 - RUS Локация / Место встречи

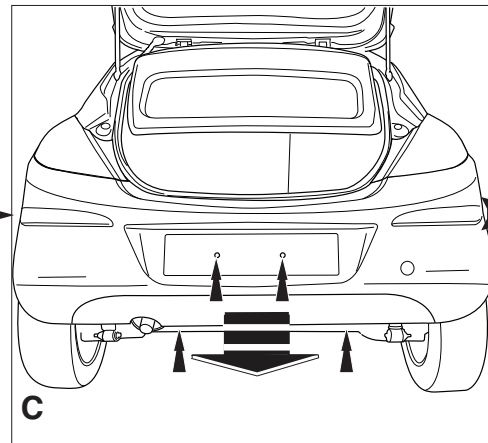
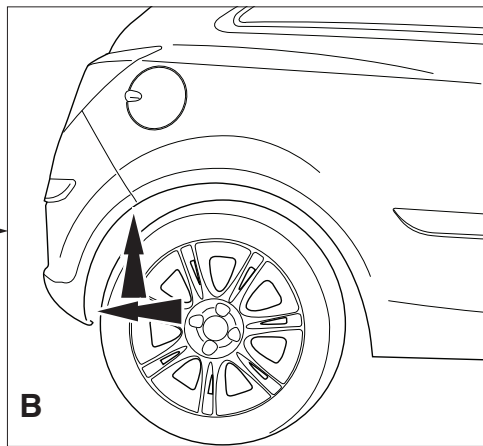
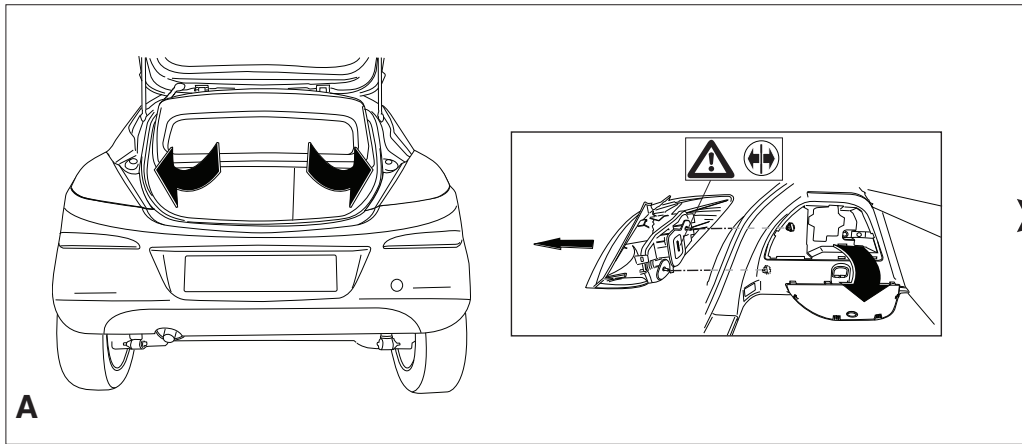


Fig.1-1

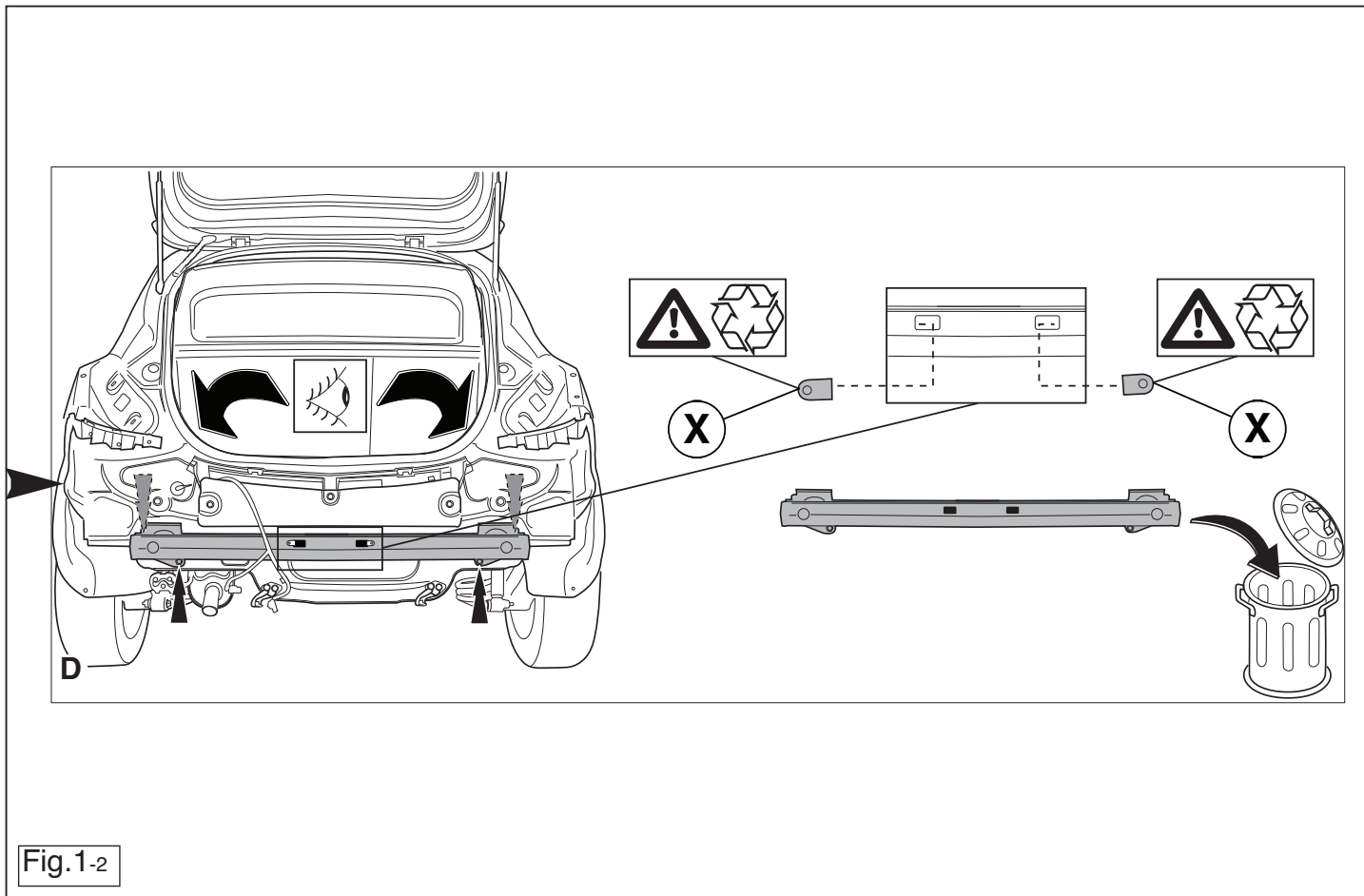


Fig.1-2

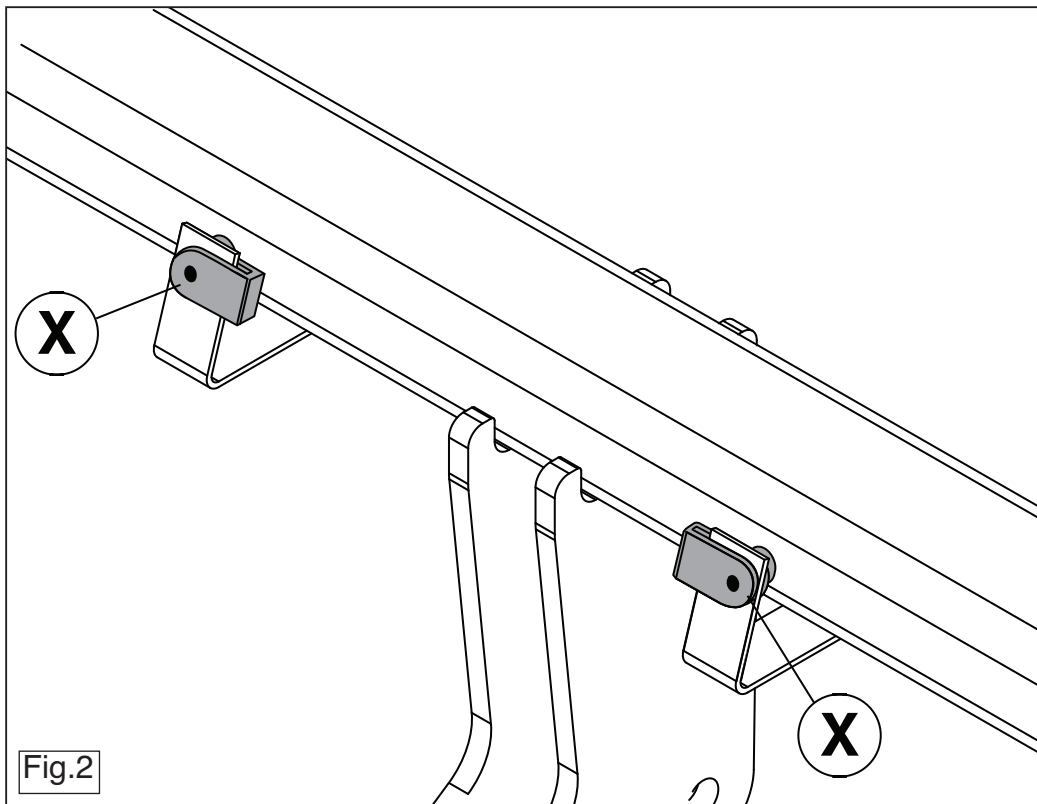


Fig.2

