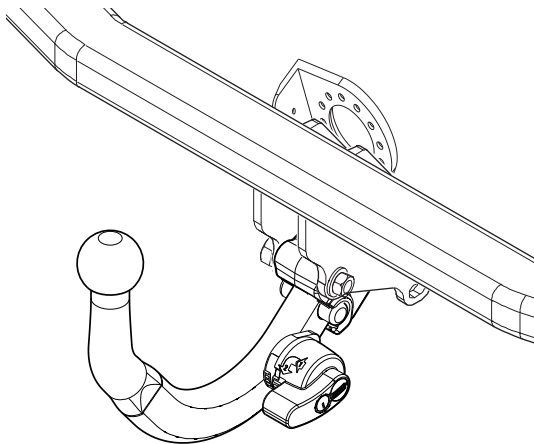

Fitting instructions

Make: Renault

Megane Sedan / CC; 2003->

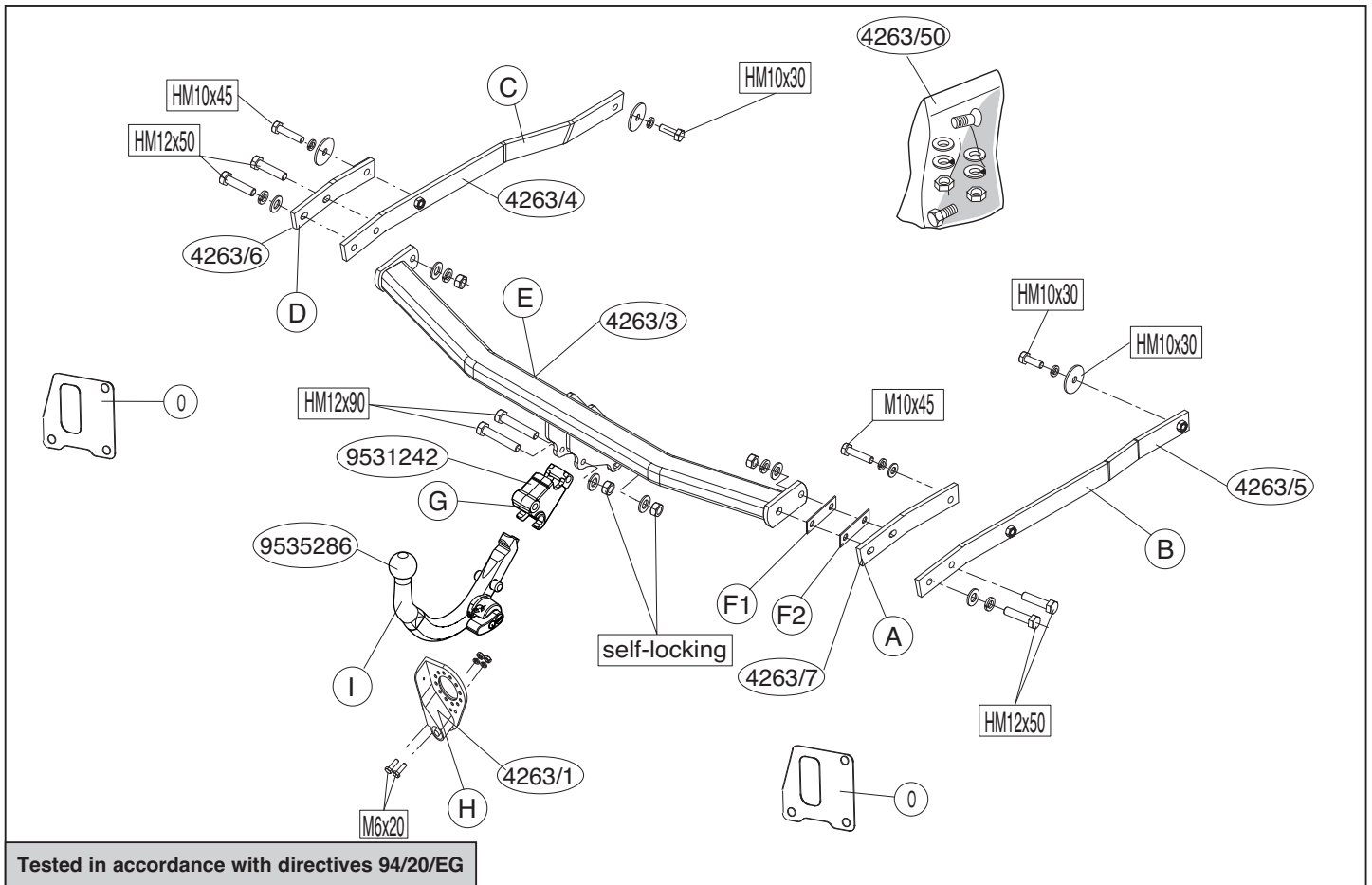
Type: 4263



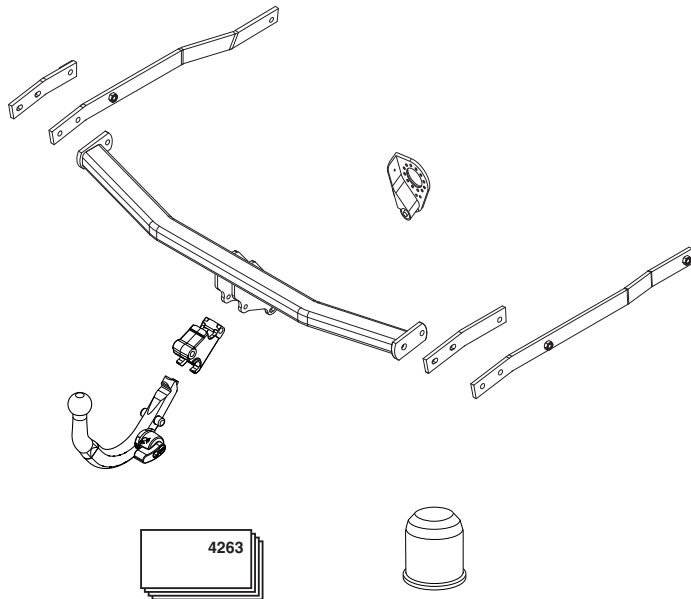
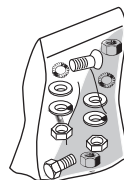
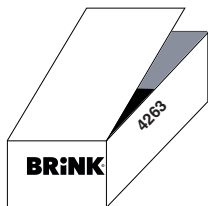
- NL Montagehandleiding
- GB Fitting instructions
- D Montageanleitung
- F Instructions de montage
- S Monteringsanvisningar
- DK Montagevejledning
- E Instrucciones de montaje
- I Istruzioni per il montaggio
- PL Instrukcja montażu
- SF Asennusohjeet
- CZ Pokyny k montáži
- H Szerelési útmutató
- RUS Руководство для монтажа












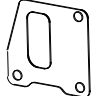

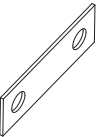

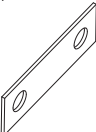
BRINK®

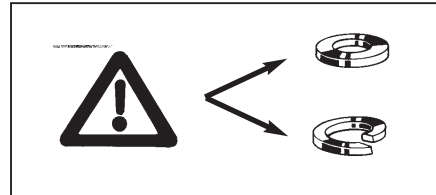
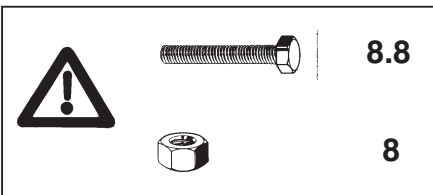
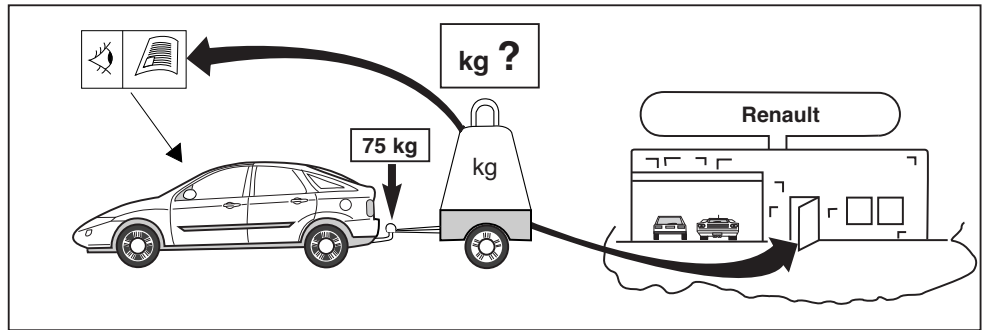
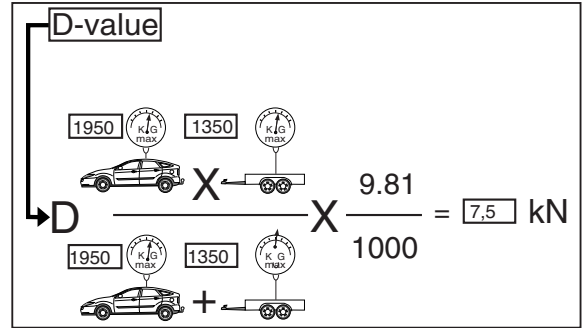
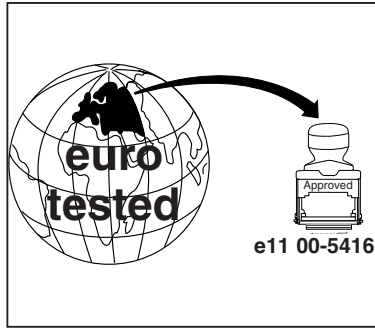
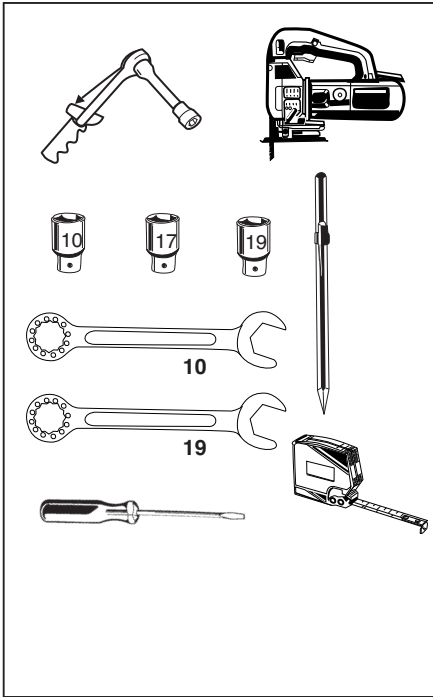
Your perfect fit
brink.eu



Tested in accordance with directives 94/20/EG



- | | | | |
|--|--------------------|--|-------------------------|
|  | (2x) HM6x20 (8.8) |  | (6x) M12 |
|  | (2x) HM10x30 (8.8) |  | (4x) M10x45 |
|  | (2x) HM10x45 (8.8) |  | (2x) M6 |
|  | (2x) HM12x80 |  | (2x) M12 |
|  | (4x) HM12x50 (8.8) |  | (2x) M12 (self-locking) |
|  | (2x) M6 |  | (2x) |
|  | (4x) M10 |  | F1= 1mm |
|  | (4x) M12 |  | F2= 2mm |





Torque settings for nuts and bolts (8.8)

M 6



9,5 Nm

M10



46 Nm

M12



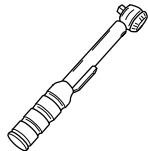
79 Nm 71 Nm (self-locking)

HINWEISE:

* Die für das Fahrzeug zugelassene Anhängelast ist den Fahrzeug Unterlagen zu entnehmen. Bei Änderungen des Fahrzeuggewichtes muß die höchstzulässige Anhängelast gegebenenfalls aus dem D-Wert nachgerechnet werden.

Auskunft hierüber kann Ihr Fachhändler oder der TÜV geben.

* Elektrische Anlage gemäß StVZO anbringen.

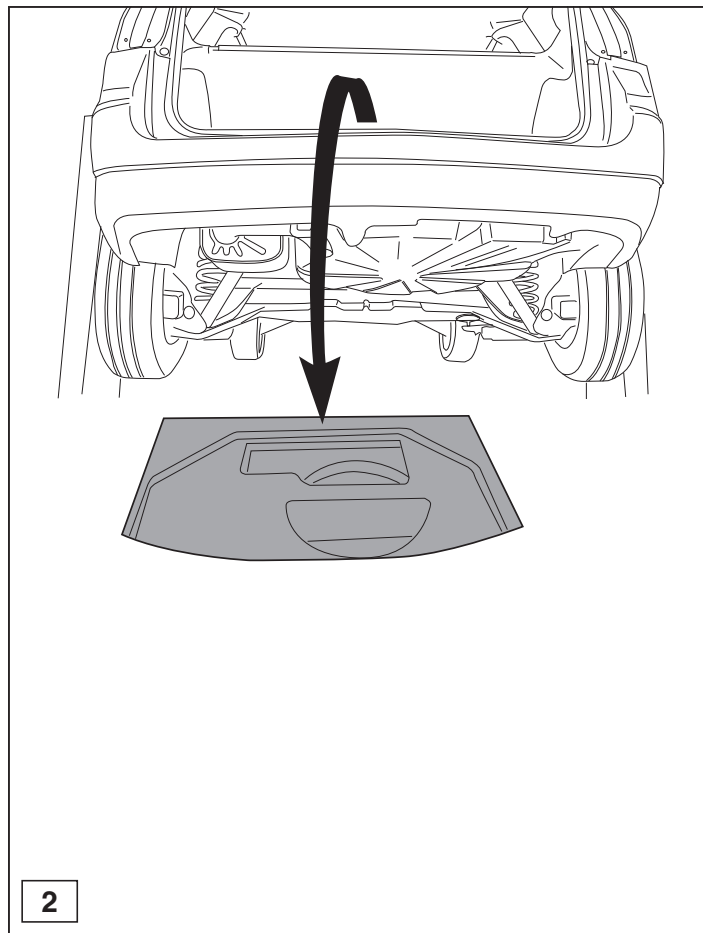
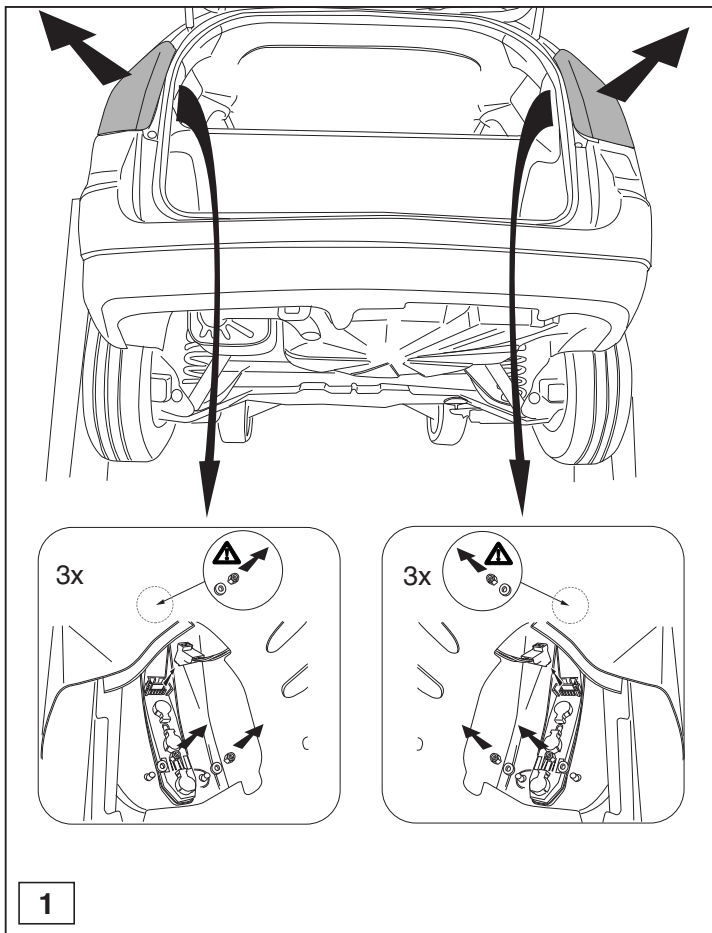


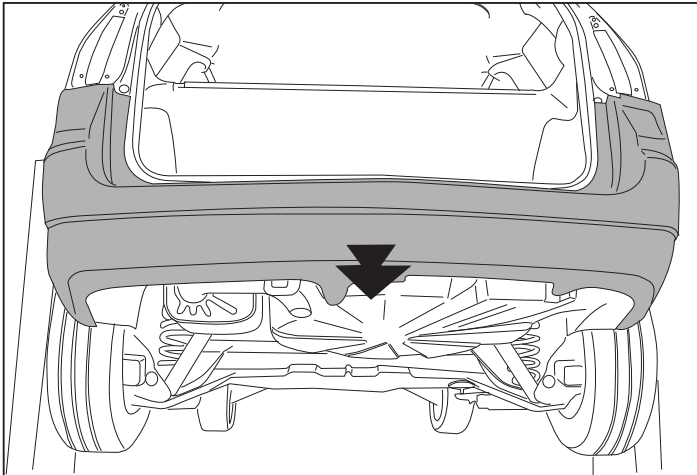
0km

+

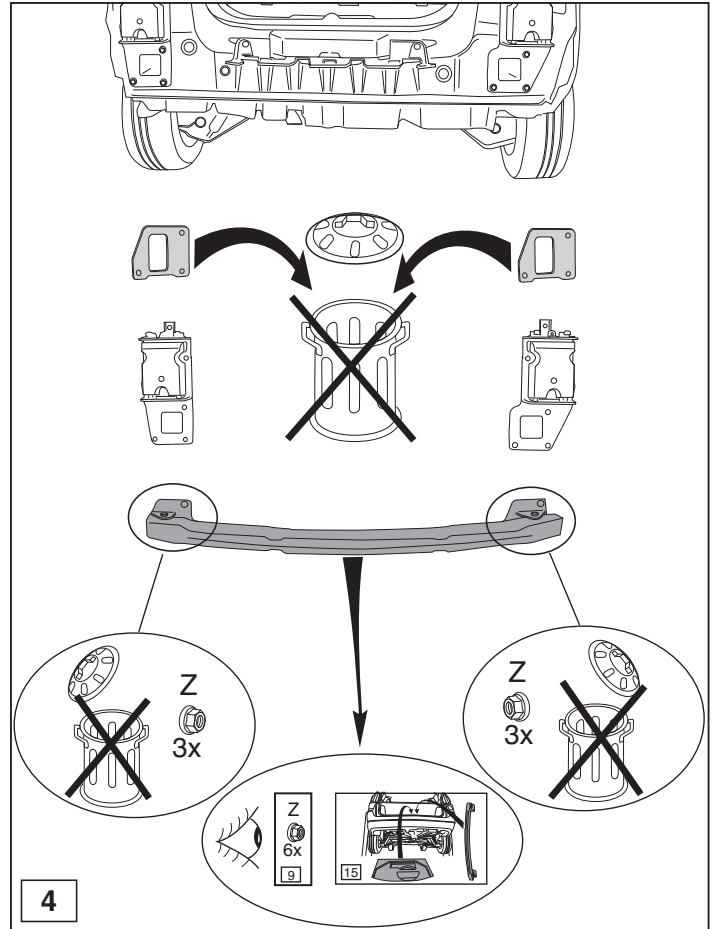
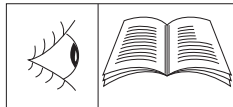
1000km



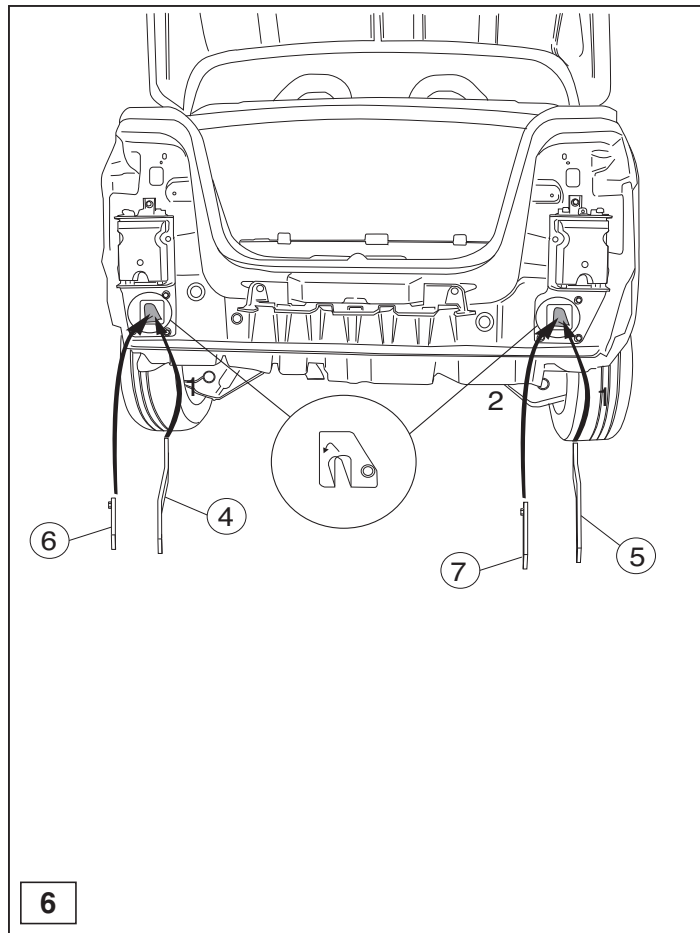
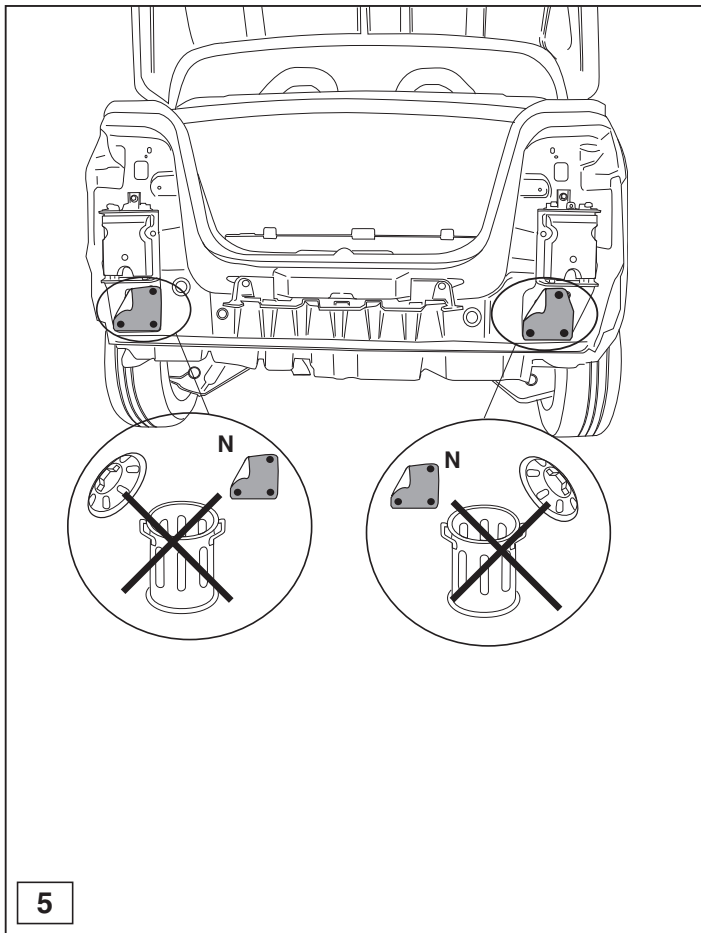


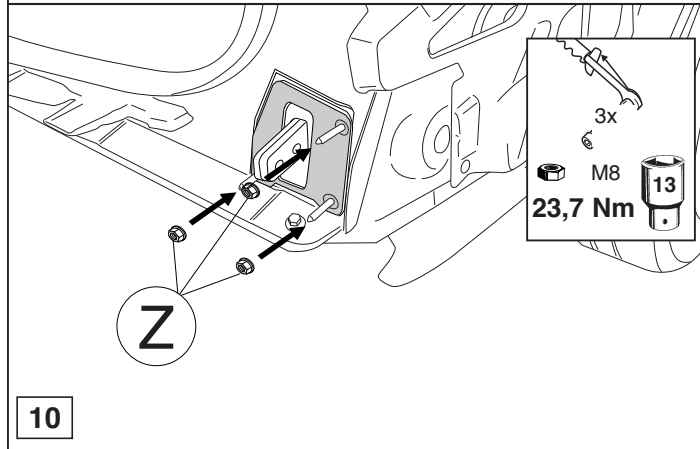
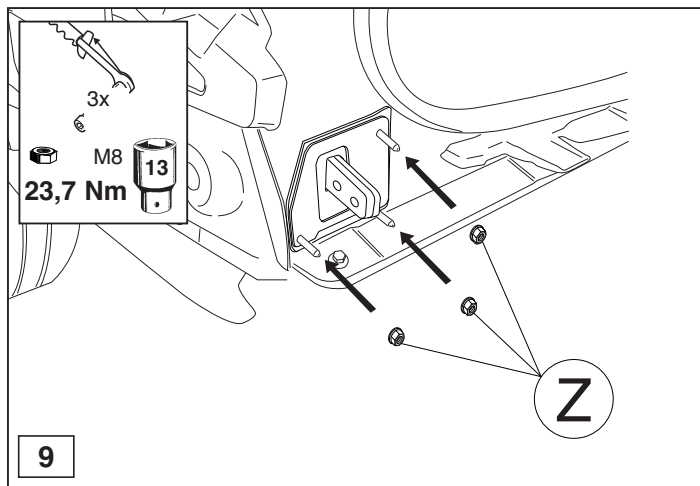
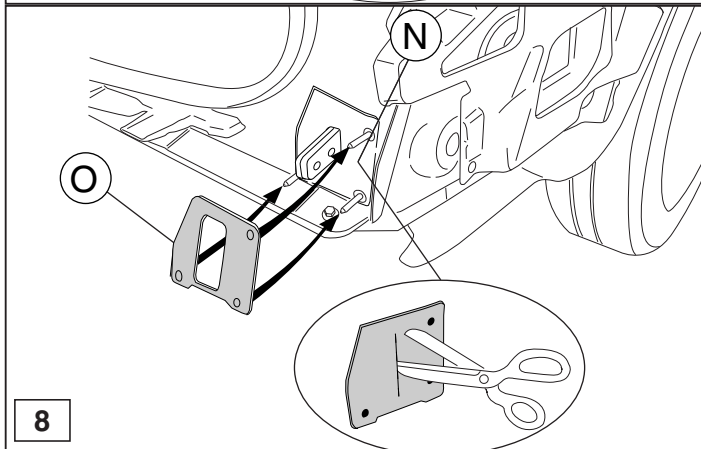
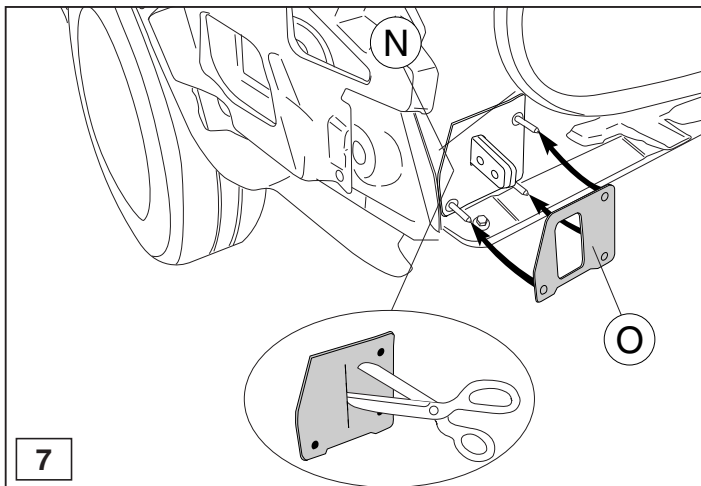


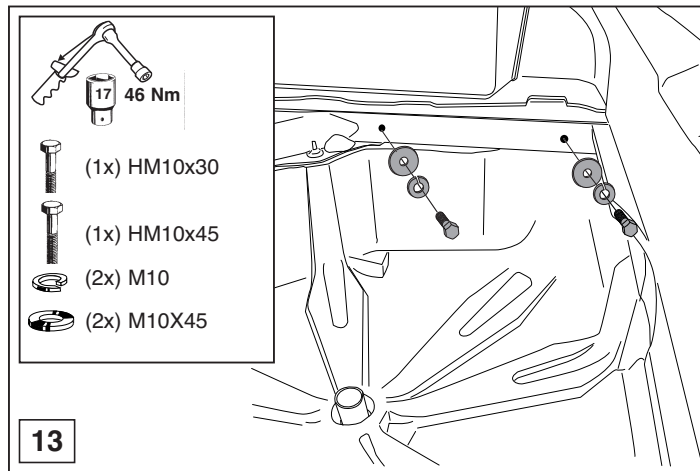
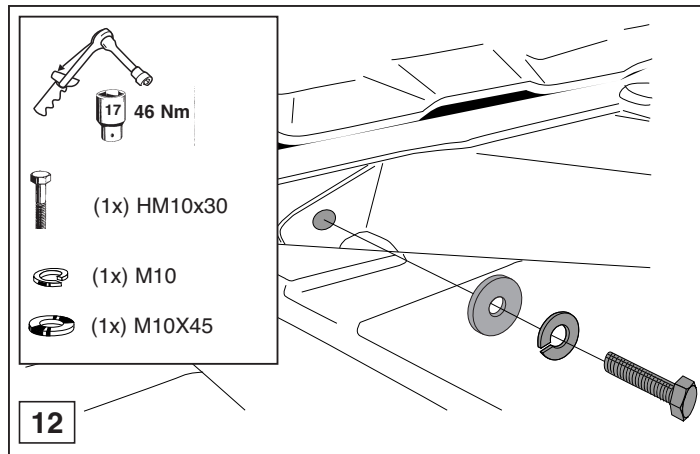
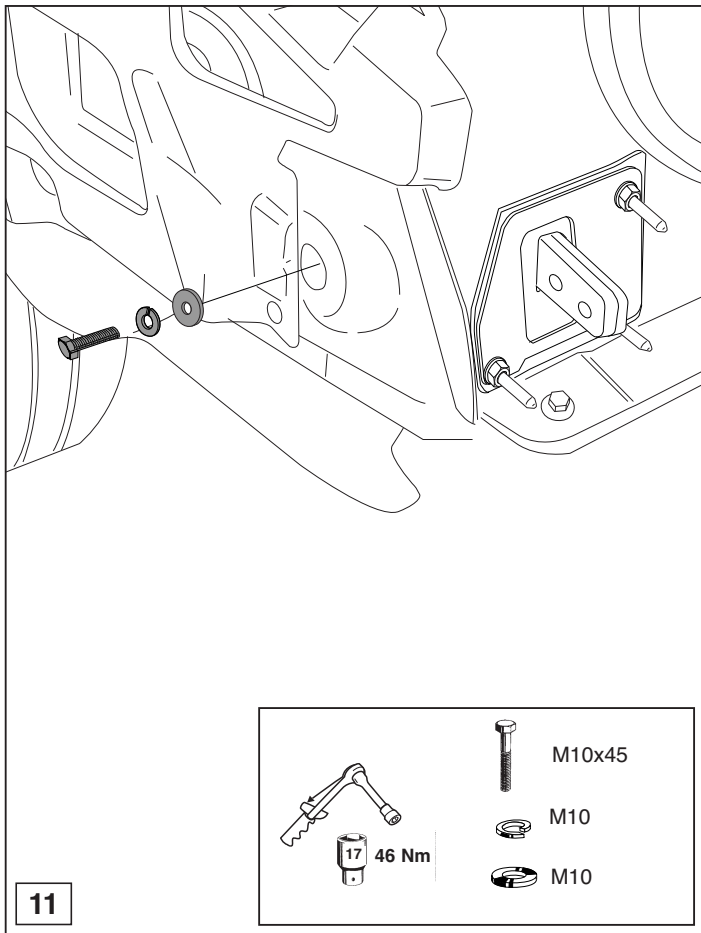
3

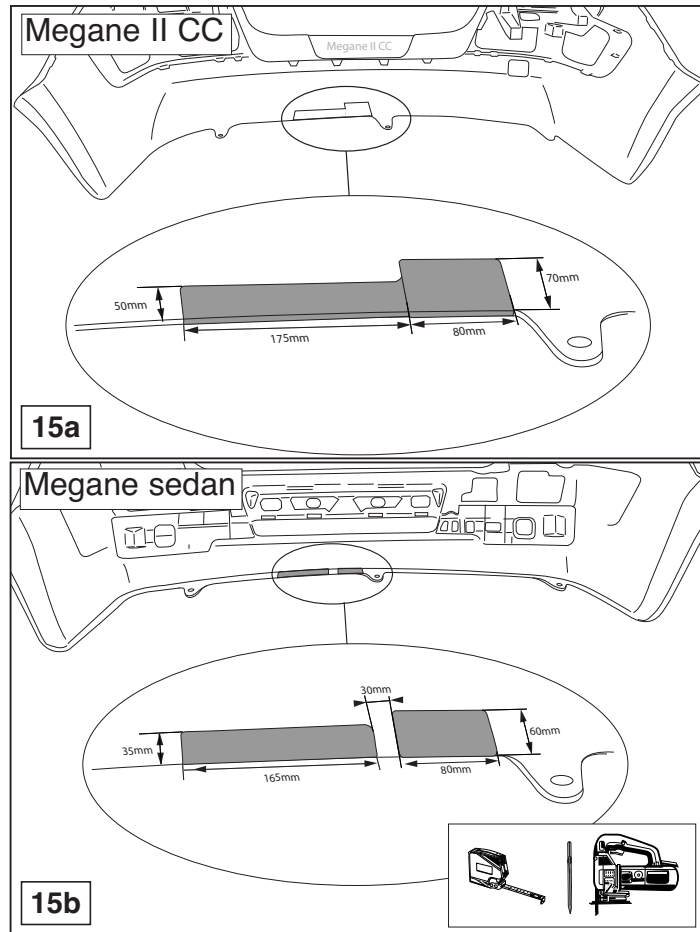
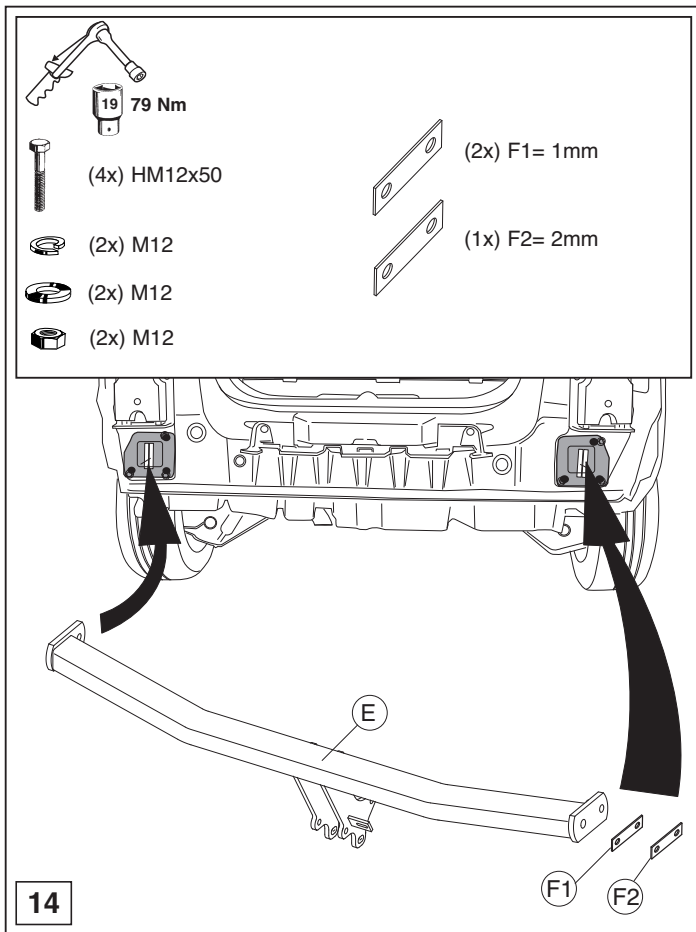


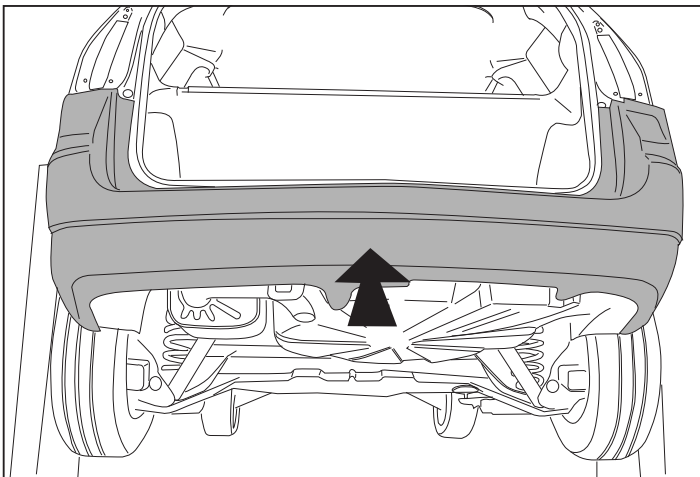
4



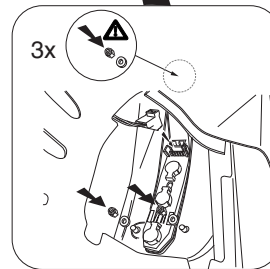
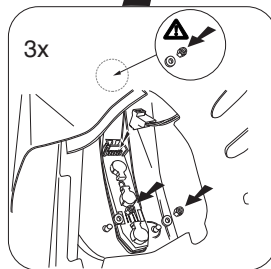
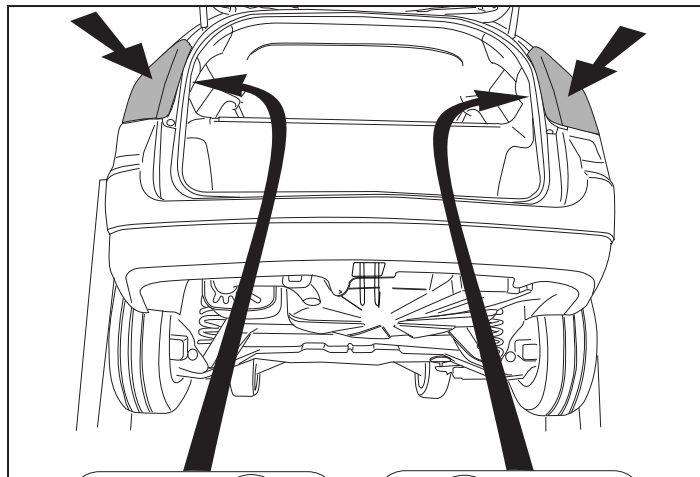
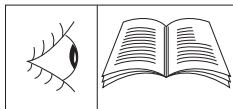




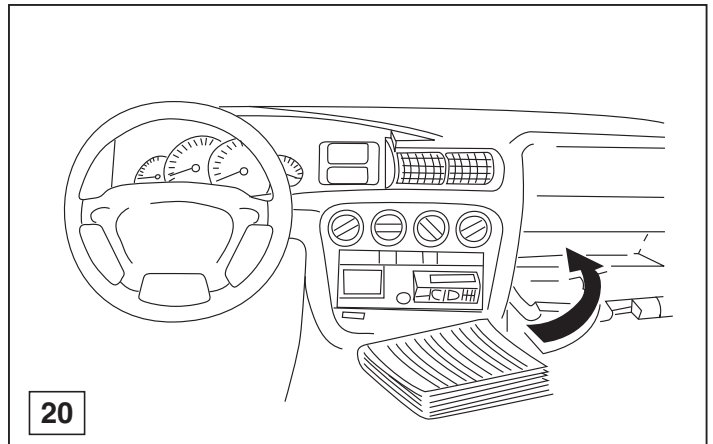
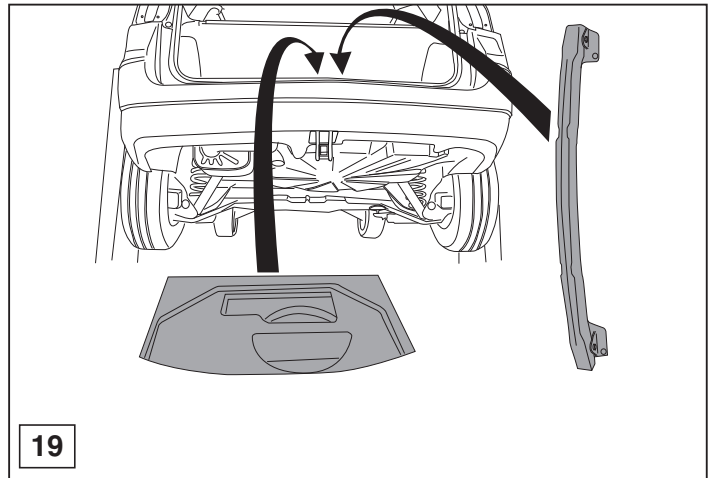
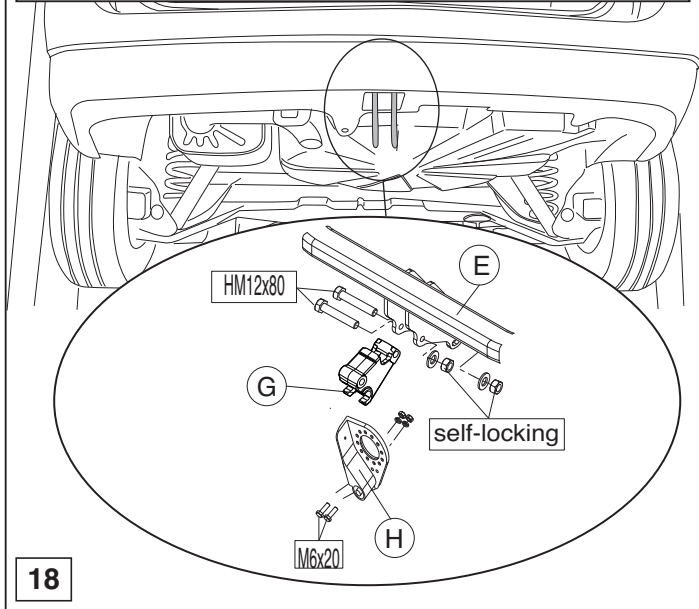
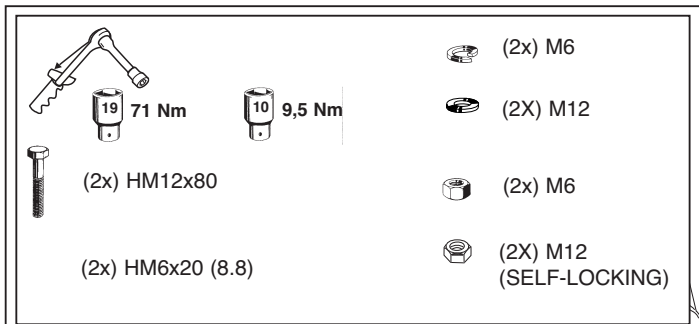


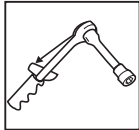


16



17





(4x) M10

46 Nm (8.8)



(2x) M12

71 Nm (10.9)
(SELF-LOCKING)



(4x) M12

79 Nm (8.8)





Dispositivo di traino tipo: Brink 4263
 Per autoveicoli: Renault Megane Sedan / CC; 2003->
 Tipo funzionale: oppure 194????? ???

Classe e tipo di attacco: A50-X
 Omologazione: e11 00-5416
 Valore D: 7,5 kN
 Carico Verticale max. S: 75 kg

Larghezza rimorchiabile per Caravan e T.A.T.S.: 2,45m vedere CARTA di CIRCOLAZIONE VEICOLO (motrice) + 70 cm = ..arrotondare ai 5 cm superiore (vedi D.M.28/05/85)

Massa rimorchiabile: vedi carta di circolazione dell' autoveicolo

Per verificare l' idoneità del dispositivo di traino omologato a norma CEE 94/20, all' installazione sulla vettura su cui si intende procedere al montaggio, compilare la seguente formula (se necessario declassare la massa rimorchiabile):

$$D = \frac{T \times C}{T + C} \times 0,00981 = \dots\dots \text{kN}$$

dove: T= Massa Complessiva Max. della motrice (in kg)
 C= Massa Rimorchiabile Max. della motrice (in kg)

DA COMPILARE PER IL COLLAUDO

DICHIARAZIONE DI CORRETTO MONTAGGIO: la sottoscritta Ditta dichiara di aver montato in maniera corretta ed in conformità/ alle prescrizioni sia del costruttore del veicolo che del costruttore del dispositivo stesso il seguente dispositivo di attacco meccanico:

tipo:.....
 Il dispositivo di attacco sopra indicato è stato installato su autoveicolo
 modello:.....
 targa:.....
 Data:.....

TIMBRO e FIRMA

Si dichiara inoltre di aver informato l'utente del veicolo sull'USO e MANUTENZIONE del dispositivo stesso.