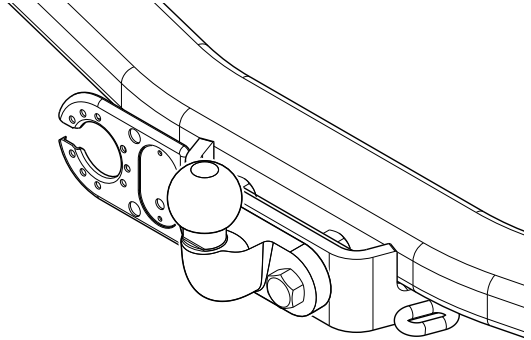

Fitting instructions

Make: Ssang yong

Rexton; 2003->

Type: 4123




- NL Montagehandleiding
- GB Fitting instructions
- D Montageanleitung
- F Instructions de montage
- S Monteringsanvisningar
- DK Montagevejledning
- E Instrucciones de montaje
- I Istruzioni per il montaggio
- PL Instrukcja montażu
- SF Asennusohjeet
- CZ Pokyny k montáži
- H Szerelési útmutató
- RUS Руководство для монтажа


BRINK®

Your perfect fit
brink.eu

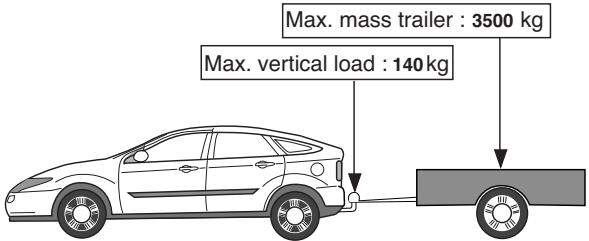
Couplingsclass: A50-X



94/20/EC




e11 00-4325




Max. mass trailer : 3500 kg


Max. vertical load : 140 kg

D-Value: 14,50 kN




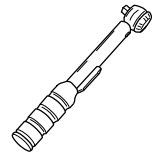
Torque settings for nuts and bolts (8.8)

M12  **79 Nm** **71Nm (with self-locking nut)**





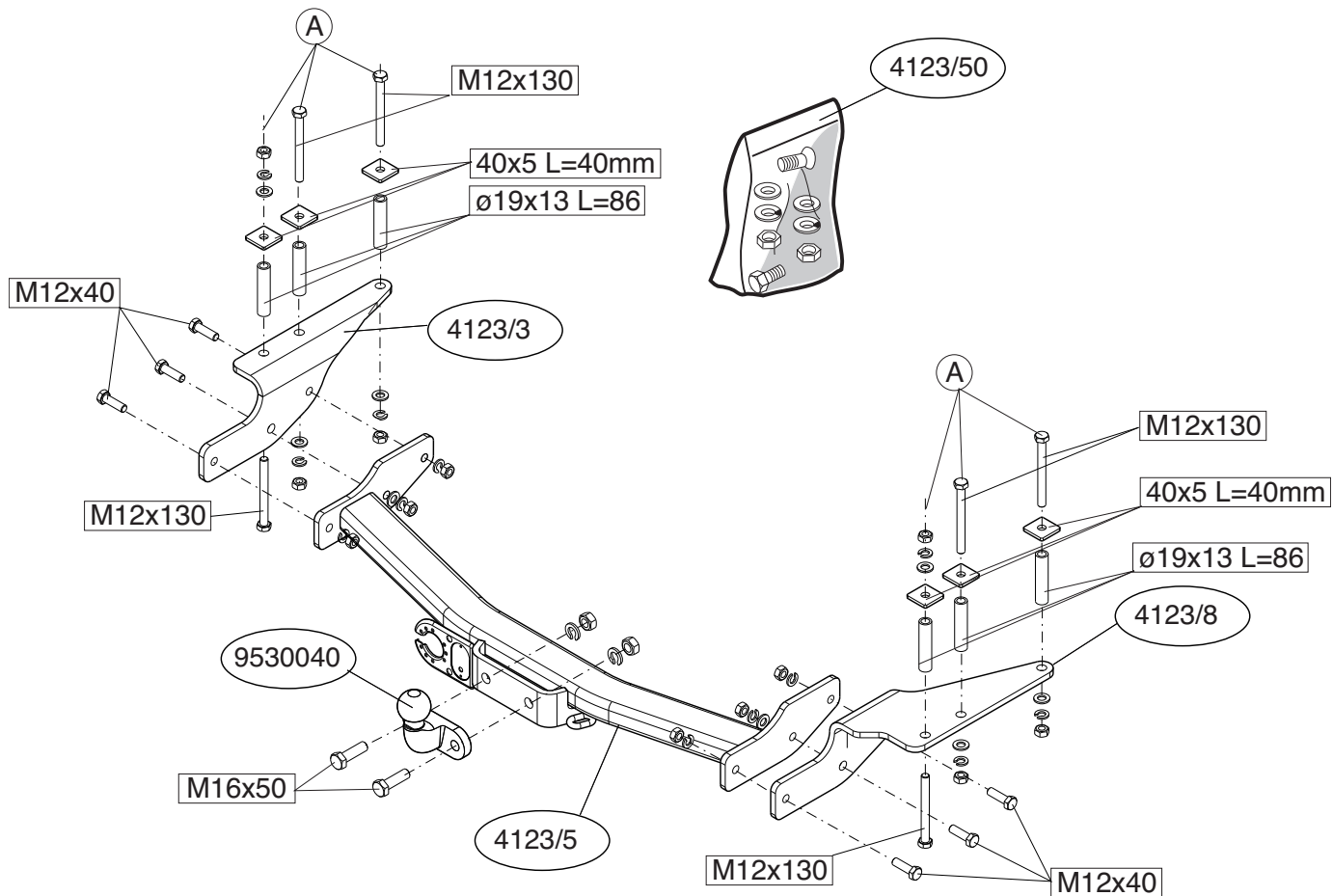
Torque settings for nuts and bolts(10.9)

M10  **71 Nm** **60Nm (with self-locking nut)**



0km **1000km**

 **+** 



NL**MONTAGEHANDLEIDING:**

1. Vergroot de gaten **A** aan de onderzijde van het chassis tot \varnothing 19mm.
2. Plaats de afstandsbusen \varnothing 19x13 in de zo juist opgeboorde gaten en monteer de zijplaten L+R d.m.v. M12x130 bouten incl.sluit-, veerringen en moeren.
3. Monteer de dwarsbalk tussen de zijplaten d.m.v. M12x40 bouten incl. veer-, sluitringen en moeren (zie schets).
4. Monteer de tweegats flenskogel.
5. Draai alle bouten en moeren overeenkomstig tabel vast.

BELANGRIJK:

- * Voor eventueel noodzakelijke aanpassing(en) "van het voertuig" dient men de dealer te raadplegen.
- * Indien op de bevestigingspunten een bitumen of anti-dreunlaag aanwezig is, dient deze verwijderd te worden.
- * Voor de max. toegestane massa, welke uw auto mag trekken, dient u uw dealer te raadplegen.
- * **Bij het boren dient men er zorg voor te dragen, dat electriciteits-, rem- en brandstofleidingen niet worden geraakt.**
- * Verwijder "indien aanwezig" de plastic dopjes uit de puntlasmoeren.
- * Deze handleiding dient na montage bij de voertuigpapieren gevoegd te worden.
- * Brink is niet aansprakelijk voor de schade die het direct of indirect gevolg is van onjuiste montage, daaronder begrepen gebruik van niet-geschikte gereedschappen en het gebruik van andere dan de voorgeschreven montagewijze en middelen, dan wel onjuiste interpretatie van dit onderhavig montagevoorschrift.

GB**FITTINGINSTRUCTION:**

1. Enlarge holes **A** on the underside of the chassis to 19mm.
2. Position the spacers \varnothing 19x13 in the just drilled holes mount the backplates L+R with M12x130 bolts including plain washers, spring washers and nuts.

3. Fit the member section between the sideplates. with M12x40 bolts including spring washers plainwashers and nuts (see drawing).
4. Fit the two-hole flange ball.
5. Tighten all nuts and bolts to the torque indicated in the table.

NOTE:

*** Should this installation process entail the cutting of the bumper – conformation MUST be obtained by the installation engineer of the customer's acceptance prior to completion. Brink Towing Systems do not accept responsibility for any matters arising as a result of this miscommunication.**

*** All measurements are in mm!**

- * The dealer should be consulted for possible necessary adjustment(s) "of the vehicle".
- * Remove the insulating material from the contact area of the fitting points.
- * Consult your dealer for the maximum tolerated pull weight and ball hitch pressure of your vehicle.
- * **Do not drill through electrical-, brake- or fuellines.**
- * Remove (if present) the plastic caps from the spot welding nuts.
- * This fitting instruction has to be enclosed in the vehicle documents after fitting the towbar.
- * Brink is not liable for damage caused directly or indirectly by incorrect assembly, including the use of unsuitable tools, the use of other assembly methods and means than the ones outlined, and the incorrect interpretation of these assembly instructions.

D**MONTAGEANLEITUNG:**

1. Die Löcher A auf der Unterseite des Fahrgestells bis auf etwa 19 mm vergrößern.
2. Die Distanzhülsen \varnothing 19x13 auf die soeben gebohrten Löcher legen und die Seitenplatten L+R mit M12x130-Schrauben einschließlich Unterlegscheiben, Federringen und Muttern montieren.
3. Die Querstange zwischen den Seitenplatten mit M12x40-Schrauben einschließlich Federringen, Unterlegscheiben und Muttern befestigen

(siehe Skizze).

4. Die 2-Loch-Flanschkuigel montieren..

5. Alle Schrauben und Muttern gemäß den Angaben in der Tabelle festdrehen.

HINWEISE:

* Für (eine) eventuell erforderliche Anpassung(en) "des Fahrzeugs" ist der Händler zu ziehen.

* Im Bereich der Anlageflächen muß Unterbodenschutz, Hohlraumkonservierung (Wachs) und Antidröhnmaterial entfernt werden.

* **Vor dem Bohren prüfen, daß keine, dort eventuell vorhandene Leitungen beschädigt werden können.**

* Alle Bohrspäne entfernen und gebohrte Löcher gegen Korrosion schützen.

* Entfernen Sie "falls vorhanden", die Plastikklappen von den Punktschweißmuttern.

* Für das höchstzulässige Zuggewicht und der erlaubte Kugeldruck Ihres Fahrzeugs ist IhrHändler zu befragen.

* Die Quetschmuttern müssen nach einem späteren lösen der Muttern gegen neue ausgetauscht werden, da ansonsten die Sicherungswirkung nicht mehr garantiert ist!

* Brink haftet nicht für Schäden, die als direkte oder indirekte Folge einer nicht ordnungsgemäßen Montage auftreten, darunter fallen auch die Benutzung von ungeeigneten Werkzeugen, andere als die vorgeschriebenen Montageverfahren und Montagemittel sowie eine fehlerhafte Interpretation der betreffenden Montageanweisung.

F

INSTRUCTIONS DE MONTAGE:

1. Agrandir les trous A à la partie inférieure du châssis jusqu'à environ 19 mm.

2. Positionner les entretoises $\varnothing 19 \times 13$ dans les trous venant d'être percés et monter les plaques latérales gauche et droite à l'aide des boulons M12x130 ainsi que les rondelles de blocage, les rondelles grower et les écrous.

3. Monter la poutre transversale entre les plaques latérales à l'aide des

boulons M12x40 y compris les rondelles grower, les rondelles de blocage et les écrous (voir le croquis).

4. Monter la rotule à bride à deux trous.

5. Serrer tous les boulons et écrous conformément au tableau.

REMARQUE:

* Pour une/des adaptations indispensables sur le véhicule, veuillez consulter le concessionnaire.

* Enlever la couche de bitume ou d'anti-tremblement qui recouvre éventuellement les points de fixation.

* Pour connaître le poids de traction maximum et le poids en flèche sur la rotule autorisée du véhicule, veuillez consulter votre concessionnaire.

* **Veiller en perçant à ne pas endommager les conduites de électrique, de frein et de carburant.**

* Retirer "si présents" les embouts en plastique des écrous de soudure par point.

* Cette notice de montage doit être conervée à bord du véhicule après montage de l'attelage.

* Brink décline toute responsabilité pour les dommages qui pourraient directement ou indirectement résulter d'un montage incorrect, y compris l'utilisation d'outils inappropriés et l'utilisation d'un mode d'emploi et de moyens autres que ceux prescrits, ou bien résulter d'une interprétation inexacte des présentes instructions de montage.

S

MONTERINGSANVISNINGAR.

1. Förstora hålen A i chassits undersida till runt 19 mm.

2. Placera distansbusningarna $\varnothing 19 \times 13$ i de uppborrade hålen och montera sidoplåtarna V+H med hjälp av M12x130 bultar inkl. låsbrickor, fjäderbrickor och muttrar.

3. Montera tvärbalken mellan sidoplåtarna med hjälp av M12x40 bultar inkl. fjäderbrickor, låsbrickor och muttrar (se figur).

4. Montera flänskulan med två hål.

5. Momentdrag alla skruvar och muttrar enligt tabellen.

OBS:

- * Kontakta återförsäljaren om fordonet eventuellt bör modifieras.
- * Om det finns ett bitumen- eller stötdämpande lager vid kontaktytor skall detta avlägsnas.
- * Kontakta din återförsäljare för ditt fordon's max. dragvikt och tillåtna kulttryck.
- * **Vid borring skall man se till att elektrisk-, broms- och bränsleledningarna inte skadas.**
- * Avlägsna de små plastlocken - om dessa finns - från punktsvetsmuttrarna.
- * Efter att draget är monterat, placera monteringsanvisningen tillsammans med bilens övriga dokument.
- * Brink är inte ansvariga för skada som orsakats direkt eller indirekt av felaktig montering, inklusive användning av olämpliga verktyg, andra monteringsmetoder och processer än de som beskrivs, samt felaktig tolkning av dessa monteringsinstruktioner.

DK

MONTAGEVEJLEDNING:

1. Forstør hullerne A på undersiden af chassiset til ca. 19 mm.
2. Anbring afstandsørerne $\varnothing 19 \times 13$ i de netop borede huller og monter sidepladerne i venstre og højre side med M12x130 bolte inklusiv plan- og fjederskiver samt møtrikker.
3. Monter tværvangen mellem sidepladerne med M12x40 bolte inklusive plan- og fjederskiver samt møtrikker (se tegning).
4. Monter den tohullede flangekugle.
5. Spænd alle bolte og møtrikker jf. tabellen.

BEMÆRK:

- * Kontakt forhandleren i forbindelse med eventuelle påkrævede ændring(er) på køretøjet.
- * Undervognsbehandlingen skal fjernes de steder hvor trækket ligger an mod bilen.
- * Kontakt Deres forhandler for oplysninger om den maksimale trækraft og det tilladte kugletryk.

* Vær forsigtig ikke at bore i ledninger-,bremse eller benzinslange

- * Fjern plasticpropperne "om de findes" fra de punktsvejsede møtrikker.
- * Brink er ikke ansvarlig for skade der direkte eller indirekte er forårsaget af forkert montage, herunder også iberegnet brug af forkert værktøj og anvendelse af anden montage metode og andre montage midler end de foreskrevne samt fejltolkning af den medfølgende montagevejledning.

* DENNE MONTERINGSVEJLEDNING SKAL MEDBRINGES VED SYN.

E

INSTRUCCIONES DE MONTAJE.

1. Agrandar los orificios A en el lado inferior del chasis hasta 19 mm en redondo.
2. Colocar los tubos distanciadores $\varnothing 19 \times 13$ en los orificios que se acaban de agrandar con el taladro y montar las placas laterales Iqz+Dcha por medio de los tornillos M12x130 incl. las arandelas plana, arandelas grover y tuercas.
3. Montar el travesaño entre las placas laterales por medio de los tornillos M12x40 incl. las arandelas grover, arandelas plana y tuercas (véase el croquis).
4. Montar la bola de brida de dos orificios.
5. Apretar todos los tornillos y tuercas de acuerdo con los puntos de la tabla.

N.B.:

- * Para (una) eventual(es) adaptación(es) 'del vehículo' consúltese al concesionario.
- * Si en los puntos de fijación hay una capa de betún o anti-choque hay que quitarla.
- * Consulte a su concesionario para el peso máximo de tracción y la presión de la bola admitida de su vehículo.
- * **No agujerear cable de eléctrico, tubos de freno o gasolina"**
- * Retirar, si presentes, los capuchones de plástico de las tuercas de soldadura por punto.
- * Guarde estas instrucciones junto a la documentación del vehículo después del montaje del enganche.

* Brink no se responsabiliza por daños causados, directa o indirectamente, por un montaje incorrecto, incluyendo el uso de herramientas inadecuadas, por el uso de métodos de montaje y medios distintos a los indicados y por la interpretación incorrecta de estas instrucciones de montaje.

ISTRUZIONI PER IL MONTAGGIO.

1. Allargare i fori A sotto il telaio a 19 mm.
2. Inserire le bussole distanziatrici di $\varnothing 19 \times 13$ nei fori appena praticati e montare le piastre laterali Dx+Sx mediante bulloni M12x130 completi di rondelle, rondelle elastiche e dadi.
3. Montare la traversa tra le piastre laterali mediante bulloni M12x40 completi di rondelle, rondelle elastiche e dadi (vedi disegno).
4. Montare la sfera flangiata a due fori.
5. Serrare tutti i dadi e bulloni alle coppie di serraggio indicate in tabella.

N.B.:

- * Per eventuali necessari adattamenti "del veicolo" si consiglia di consultare il fornitore.
- * Rimuovere lo strato di materiale isolante dai punti d'attacco.
- * Per il peso complessivo trainabile della Vostra vettura, consultate il Vostro rivenditore autorizzato.
- * **Praticando i fori, prestare attenzione a non danneggiare i cavi elettrici, i cavi del freno e i condotti del carburante.**
- * Rimuovere, se presenti, i coperchietti in plastica dai dadi di saldatura per punto.
- * Questa istruzione di montaggio deve essere allegata ai documenti del veicolo dopo l'installazione del gancio.
- * Brink non può essere ritenuta responsabile per eventuali danni direttamente o indirettamente dovuti ad un errato montaggio, intendendo con ciò anche l'uso di attrezzi non idonei e l'uso di metodi e mezzi di montaggio diversi da quelli prescritti, nonché all'errata interpretazione delle seguenti istruzioni di montaggio.

PL

INSTRUKCJA MONTAŻU.

1. Powiększyć otwory A od spodu podwozia do około 19 mm.
2. Umieścić tulejki odległościowe $\varnothing 19 \times 13$ w wywierconych teraz otworach i zamontować płyty boczne L+R przy pomocy śrub M12x130 wraz z pierścieniami uszczelniającymi, sprężystymi i nakrętkami.
3. Zamontować poprzecznice między płytami bocznymi przy pomocy śrub M12x40 wraz z pierścieniami sprężystymi, uszczelniającymi i nakrętkami (patrz schemat).
4. Zamontować dwu otworową kulę z kryzą.
5. Dokręcić wszystkie śruby i nakrętki zgodnie z tabelą.

Wskazówki:

- Po przejechaniu 1000 km dokręcić wszystkie elementy skręcane.
- **Podczas ewentualnych odwrotów upewnić się czy w pobliżu nie znajdują się przewody instalacji elektrycznej, przewody hydrauliczne lub przewody paliwowe.**
- Wszystkie ubytki powłoki lakierniczej zabezpieczyć przed korozją.
- Należy wyjąć ewentualne plastikowe zaślepki w punktach przyspawanych nakrętek.
- Stosować nakrętki oraz śruby gatunkowe dostarczone w komplecie.
- Utrzymywać kulę w czystości, oraz pamiętać o regularnym jej smarowaniu.
- Hak holowniczy zarejestrować w stacji diagnostycznej.

Zastosowanie się do powyższych wskazań gwarantuje Państwu bezpieczeństwo, niezawodność i sprawność naszego wyrobu przez cały okres jego użytkowania.

* Firma Brink nie ponosi odpowiedzialności za straty poniesione pośrednio lub bezpośrednio na skutek niewłaściwego montażu, w tym użycia niewłaściwych narzędzi i sposobów montażu niezgodnych z instrukcją, oraz niezastosowanie się do treści instrukcji.

Dispositivo di traino tipo: P.C. Brink 4123
Per autoveicoli: Ssang yong Rexton; 2003->
Tipo funzionale:

Classe e tipo di attacco: A50-X
Omologazione: e11 00-4325
Valore D: 14,50 kN
Carico Verticale max. S: 140 kg

Larghezza rimorchiabile per Caravan e T.A.T.S.: 2,45m vedere CARTA di CIRCOLAZIONE VEICOLO (motrice) + 70 cm = ..arrotondare ai 5 cm superiore (vedi D.M.28/05/85)

Massa rimorchiabile: vedi carta di circolazione dell' autoveicolo

Per verificare l'idoneità del dispositivo di traino omologato a norma CEE 94/20, all'installazione sulla vettura su cui si intende procedere al montaggio, compilare la seguente formula (se necessario declassare la massa rimorchiabile):

$$D = \frac{T \times C}{T + C} \times 0,00981 \leq 14,50 \text{ kN}$$

dove: T= Massa Complessiva Max. della motrice (in kg)
C= Massa Rimorchiabile Max. della motrice (in kg)

DA COMPILARE PER IL COLLAUDO

DICHIARAZIONE DI CORRETTO MONTAGGIO: la sottoscritta Ditta dichiara di aver montato in maniera corretta ed in conformità alle prescrizioni sia del costruttore del veicolo che del costruttore del dispositivo stesso il seguente dispositivo di attacco meccanico:

tipo:.....
Il dispositivo di attacco sopra indicato è stato installato su autoveicolo
modello:.....
targa:.....
Data:.....

TIMBRO e FIRMA

Si dichiara inoltre di aver informato l'utente del veicolo sull'USO e MANUTENZIONE del dispositivo stesso.



