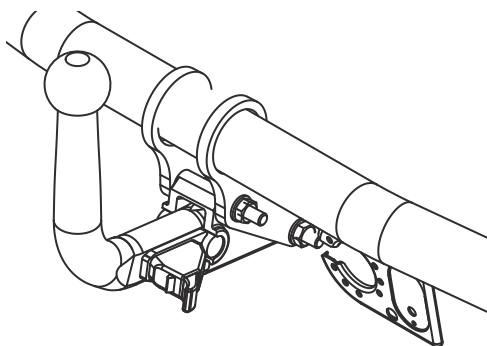

Fitting instructions

Make: Mitsubishi

Colt (5-drs); 2005->

Type: 4085



- NL Montagehandleiding
- GB Fitting instructions
- D Montageanleitung
- F Instructions de montage
- S Monteringsanvisningar
- DK Montagevejledning
- E Instrucciones de montaje
- I Istruzioni per il montaggio
- PL Instrukcja montażu
- SF Asennusohjeet
- CZ Pokyny k montáži
- H Szerelési útmutató
- RUS Руководство для монтажа

BRiNK[®]

Your perfect fit
brink.eu

4085/50

4085/5

M10x35

M10x35

ø30x13 L=6

4085/4

4085/1

9545034

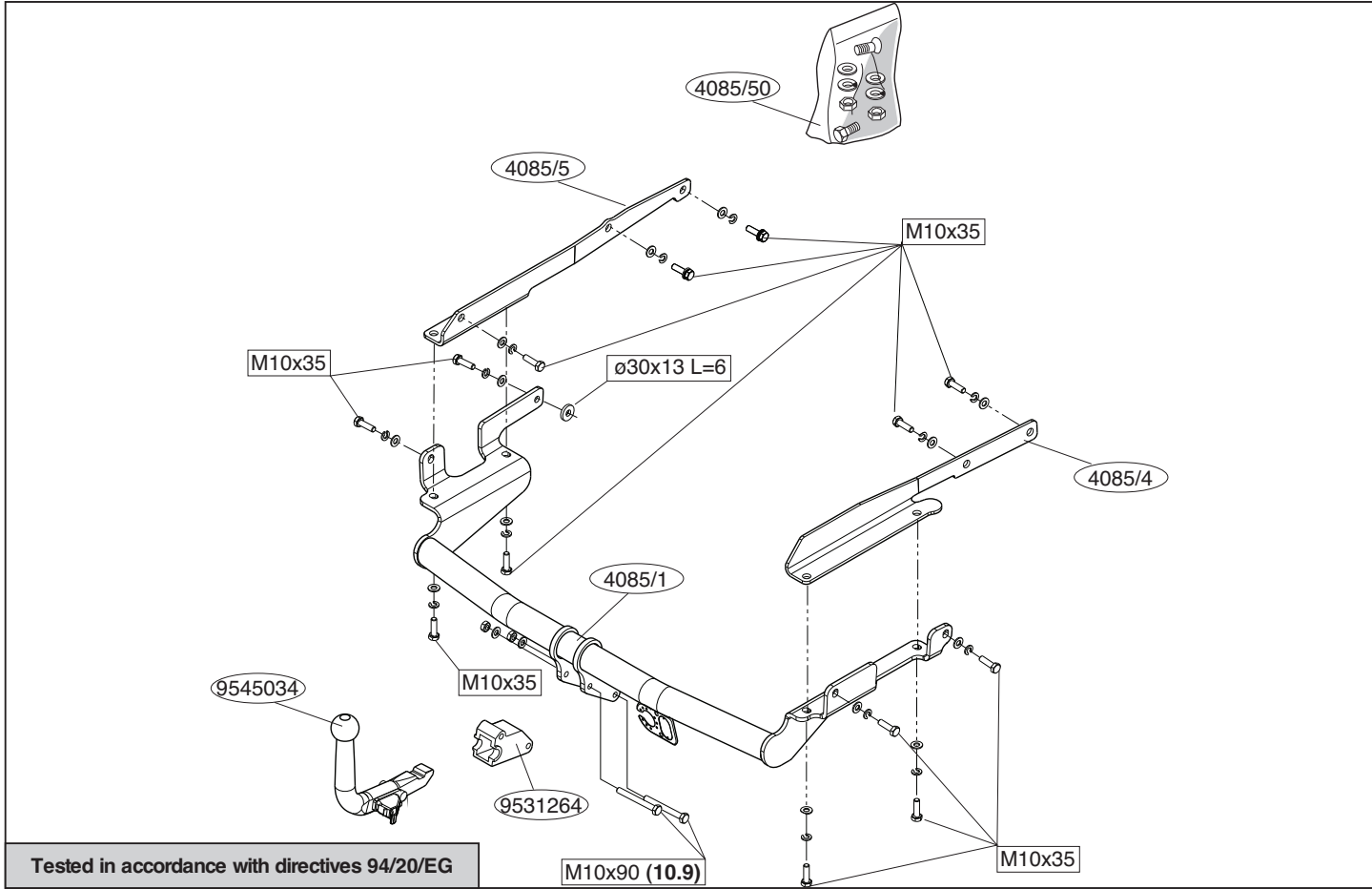
M10x35

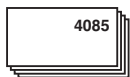
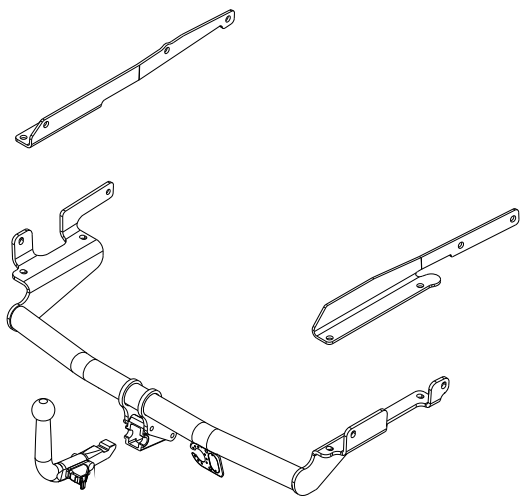
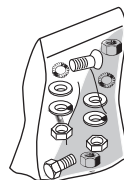
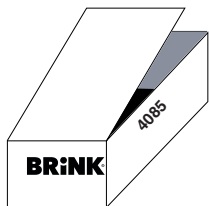
9531264

M10x90 (10.9)

M10x35

Tested in accordance with directives 94/20/EG





(13x) M10x35



(2x) M10x90 **(10.9)**



(15x) M10



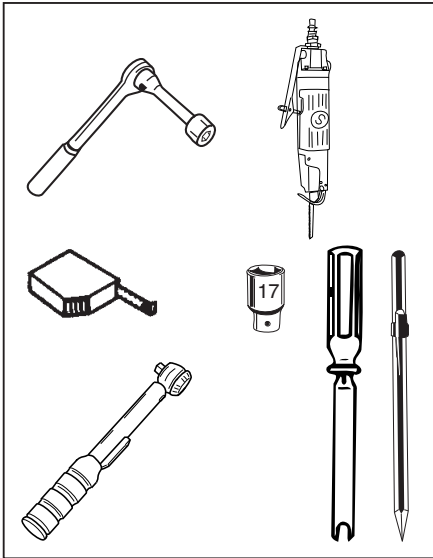
(13x) M10



(2x) self locking M10



(1x) $\varnothing 30 \times 13$ L=6



Couplingsclass: A50-X

euro tested

Approved

e11 00-4311

94/20/EC

D-value

$$D = \frac{K_{1G} \max + K_{2G} \max}{1000} \times 9.81 = 6.4 \text{ kN}$$

8.8

10.9

8

10.9



Torque settings for nuts and bolts (8.8)

M10



46 Nm

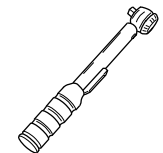


Torque settings for nuts and bolts (10.9)

M10



60 Nm



0km



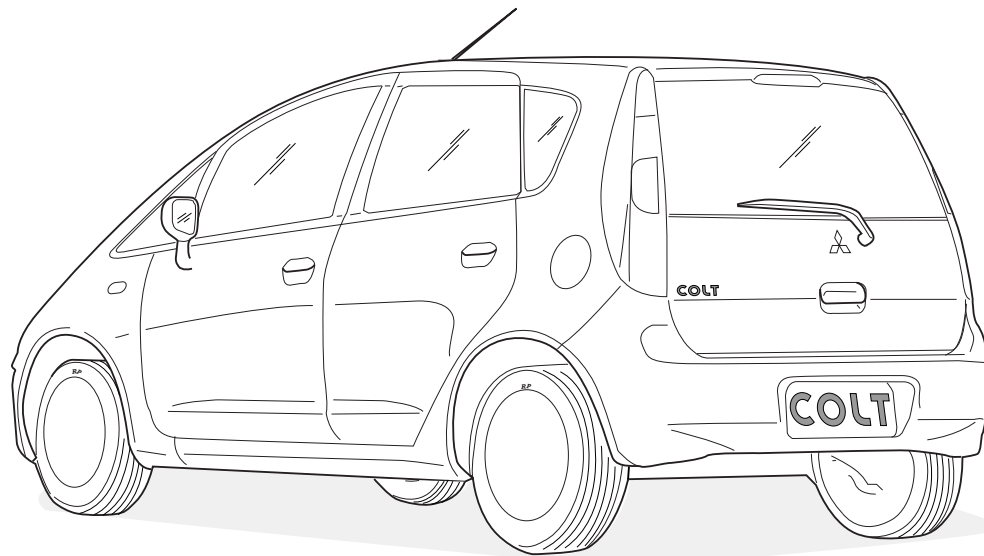
+

1000km



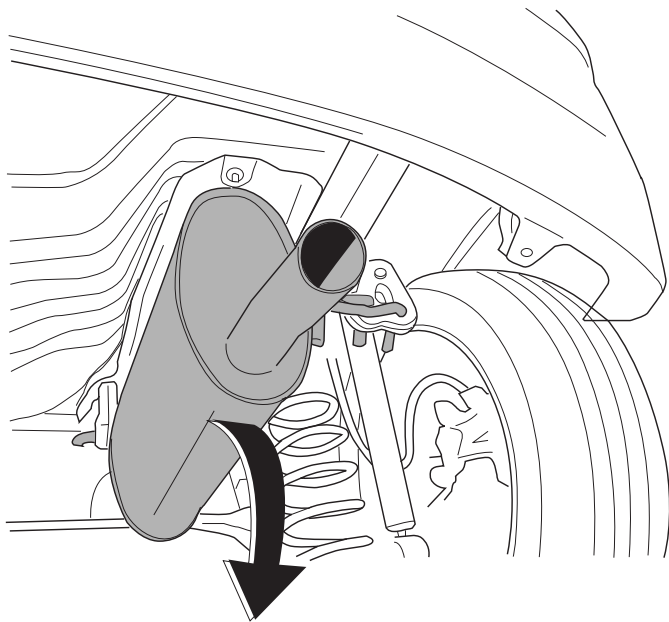
HINWEISE:

- * Die für das Fahrzeug zugelassene Anhängelast ist den Fahrzeug Unterlagen zu entnehmen. Bei Änderungen des Fahrzeuggewichtes muß die höchstzulässige Anhängelast gegebenenfalls aus dem D-Wert nachgerechnet werden. Auskunft hierüber kann Ihr Fachhändler oder der TÜV geben.
- * Elektrische Anlage gemäß StVZO anbringen.

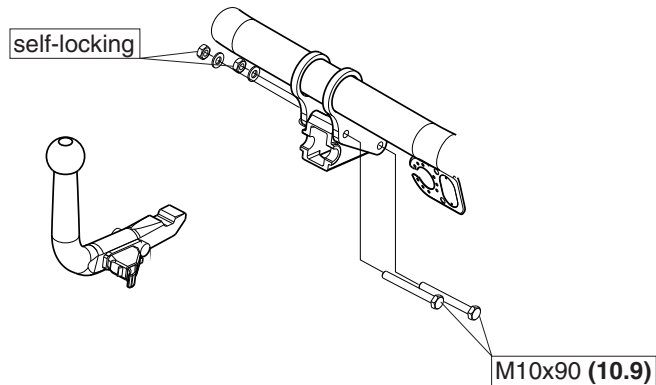


1

RHS

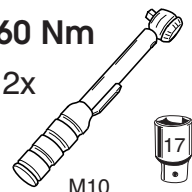


2



60 Nm

2x



M10



(2x) M10x90 (10.9)



(2x) M10



M10 (self-locking)

3

