
Fitting instructions

Make : Peugeot

206 Break; 2002->

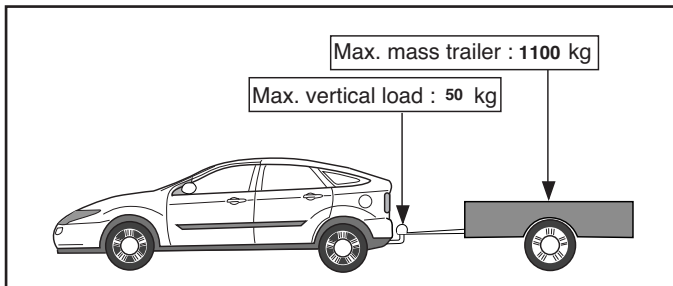
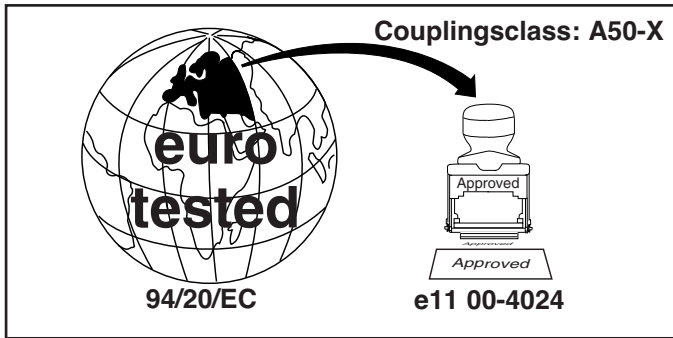
Type : 3805



- NL Montagehandleiding
- GB Fitting instructions
- D Montageanleitung
- F Instructions de montage
- S Monteringsanvisningar
- DK Montagevejledning
- E Instrucciones de montaje
- I Istruzioni per il montaggio
- PL Instrukcja montażu
- SF Asennusohjeet
- CZ Pokyny k montáži
- H Szerelési útmutató
- RUS Руководство для монтажа

BRiNK®

Your perfect fit
brink.eu



D-Value: 6.3 kN

Torque settings for nuts and bolts (8.8)

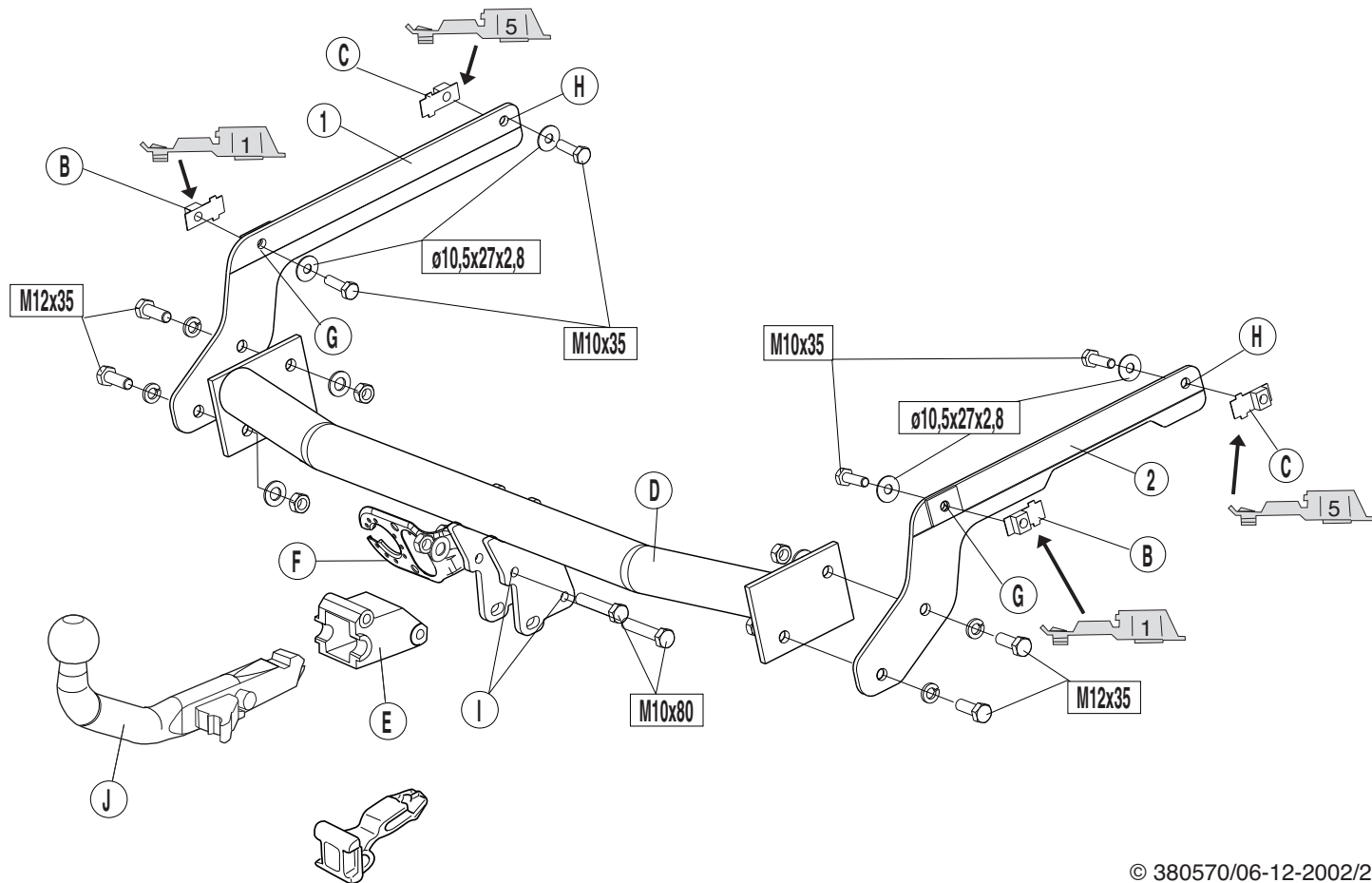
M10 17 46 Nm

M12 19 79 Nm

Torque settings for nuts and bolts(10.9)

M10 17 60 Nm (with self-locking nut)

0km + 1000km



NL**MONTAGEHANDLEIDING:**

1. Verwijder het reservewiel. Maak de twee bumpersteunen aan de onderkant van de bumper los en schuif deze naar beneden.
2. Plaats de kooimoeren **B** op de gaten **G** aan de linker- en rechterkant van de chassislangdrager. Plaats de kooimoeren **C** op de gaten **H** aan de linker- en rechterkant van de chassislangdrager. Maak de zijplaten **1** en **2** vast aan de gaten H en G met bouten HM10x35 inclusief vulringen Ø10.5x27x2.8. Plaats trekhaak **D** tussen zijplaten **1**, **2** en maak deze vast met bouten HM12x35 inclusief veerringen W12, vulringen M12 en moeren HM12.
3. Maak de bumper weer aan de onderkant vast aan de originele bumpersteunen. Monteer het huis **E** en de stekkerbusplaat **F** op punt **I** en gebruik daarbij bouten HM10x80(**Cl.10.9**) inclusief vulringen en zelfvergrendelende moeren HM10. Monteer het reservewiel. Maak de hele moeren vast aan het torsiekoppel dat is aangegeven in het overzicht.

BELANGRIJK:

- * Voor eventueel noodzakelijke aanpassing(en) "van het voertuig" dient men de dealer te raadplegen.
- * Indien op de bevestigingspunten een bitumen of anti-dreunlaag aanwezig is, dient deze verwijderd te worden.
- * Voor de max. toegestane massa, welke uw auto mag trekken, dient u uw dealer te raadplegen.
- * Bij het boren dient men er zorg voor te dragen, dat rem- en brandstofleidingen niet worden geraakt.
- * Verwijder "indien aanwezig" de plastic dopjes uit de puntlasmoeren.

GB**FITTING INSTRUCTIONS:**

1. Remove the spare wheel. Loosen the too bumper supports on the underside of the bumper and flip these downwards.
2. Place the cage nuts B at the holes G on the left and right of the chassis beams. Place the cage nuts C at the holes H on the left and right of the chassis beams. Fix the side plates 1 and 2 at the holes H and G with the bolts HM10x35 including the plain washers Ø10.5x27x2.8. Place the towbar D between the side plates 1, 2 and fix it with the bolts HM12x35 including the spring washers W12, the plane washers M12 and the nuts HM12.
3. Secure the bumper again on the underside onto the original bumper supports. Mount the housing E and the socket plate F at point I using the bolts HM10x80(**Cl.10.9**) including plain washers and self-locking nuts HM10. Mount the spare wheel. Tighten the whole bolts to the torque indicated in the table.

NOTE:

- * The dealer should be consulted for possible necessary adjustment(s) "of the vehicle".
- * Remove the insulating material from the contact area of the fitting points.
- * Consult your dealer for the maximum tolerated pull weight and ball hitch pressure of your vehicle.
- * Do not drill through brake-or fuellines.
- * Remove (if present) the plastic caps from the spot welding nuts.

D**MONTAGEANLEITUNG:**

1. Das Ersatzrad entfernen. Die zwei Stoßstangenhalterungen auf der Unterseite der Stoßstange lösen und nach unten klappen.
2. Bei den Löchern **G** auf der linken und rechten Seite der Fahrgestellträger die Käfigmuttern **B** einsetzen. Bei den Löchern **H** auf der linken und rechten Seite der Fahrgestellträger die Käfigmuttern **C** einsetzen. Die Seitenplatten **1** und **2** an den Löchern H und G mit HM10x35-Schrauben einschließlich Ø10.5x27x2.8-Unterlegscheiben befestigen. Die Anhängavorrichtung **D** zwischen die Seitenplatten **1** und **2** legen und mit HM12x35-Schrauben einschließlich W12-Federringen, M12-Unterlegscheiben und HM12-Muttern befestigen.
3. Die Stoßstange auf der Unterseite wieder in die Original-Stoßstangenhalterungen einsetzen. Beim Punkt I mit HM10x80(**Cl.10.9**)-Schrauben einschließlich Unterlegscheiben und selbstsichernder HM10-Muttern das Gehäuse **E** sowie die Steckdosenplatte **F** montieren. Das Ersatzrad wieder anbringen. Alle Schrauben gemäß den Angaben in der Tabelle festdrehen.

HINWEISE:

- * Für (eine) eventuell erforderliche Anpassung(en) "des Fahrzeugs" ist der Händler zu Rate zu ziehen.
- * Im Bereich der Anlageflächen muß Unterbodenschutz, Hohlraumkonservierung (Wachs) und Antidröhnmaterial entfernt werden.
- * Vor dem Bohren prüfen, daß keine, dort eventuell vorhandene Leitungen beschädigt werden können.
- * Alle Bohrspäne entfernen und gebohrte Löcher gegen Korrosion schützen.
- * Die Kupplungskugel ist sauber zu halten und zu fetten.
- * Entfernen Sie "falls vorhanden", die Plastikkappen von den Punktschweißmuttern.
- * Das höchstzulässige Zuggewicht und der erlaubte Kugeldruck Ihres Fahrzeugs Händler zu befragen.

F**INSTRUCTION DE MONTAGE :**

1. Déposer la roue de secours. Desserrer les deux pattes de fixations du pare-chocs situées sous le pare-chocs et les rabattre vers le bas.
2. Positionner à gauche et à droite les écrou-cage B à l'emplacement des trous G situé dans les longerons du châssis. Positionner à gauche et à droite les écrous cage C à l'emplacement des trous H situés dans les longerons du châssis. Fixer les Bras 1 et 2 de l'attelage à l'emplacement des trous G et H à l'aide de deux vis HM10x35 avec leurs rondelles Ø10.5x27x2.8 fournies. Placer le corps d'attelage D entre les bras 1 et 2 et fixer le à l'aide de quatre vis HM 12x35 avec leurs rondelles et écrous.
3. Refixer la partie inférieure du pare-chocs sur les supports d'origine. Monter le boîtier E et le support de prise électrique F sur le corps d'attelage à l'aide des vis HM10x80(**Cl.10.9**), des rondelles et des écrous autobloquants HM10 fournis. Remonter la roue de secours. Serrer tous les boulons au couple indiqué dans le tableau.

REMARQUE:

- * Pour une/des adaptations indispensables sur le véhicule, veuillez consulter le concessionnaire.
- * Enlever la couche de bitume ou d'anti-tremblement qui recouvre éventuellement les points de fixation.
- * Ne pas oublier les rondelles Grower et les rondelles de blocage.
- * Pour connaître le poids de traction maximum et le poids en flèche autorisée sur la rotule du véhicule, veuillez consulter votre concessionnaire.
- * Veiller en perçant à ne pas endommager les conduites de frein et de carburant.
- * Retirer "si présents" les embouts en plastique des écrous de soudure par point.

S**INSTRUKTIONER FÖR MONTERING:**

1. Ta bort reservhjulet. Lossa de två kofångarstagen som finns på kofångarens undersida och skjut dem nedåt.
2. Placera burmuttrarna **B** på hålen **G** på chassibockryggens högra och vänstra sida. Placera burmuttrarna **C** på hålen **H** på chassibockryggens högra och vänstra sida. Skruva fast sidoplattorna **1** och **2** i hålen H och G med skruvarna HM10x35 inklusive distansbrickorna Ø10,5x27x2,8. Placera dragkroken **D** mellan sidoplattorna **1**, **2** och skruva fast dem med skruvarna HM12x35 inklusive fjäderbrickorna W12, distansbrickorna M12 och muttrarna HM12.
3. Skruva tillbaka kofångaren på de ursprungliga kofångarstagen. Montera huset **E** och kopplingsplattan **F** på punkten I. Använd skruvarna HM10x80 (**Cl.10,9**) inklusive distansbrickorna och de självtätande muttrarna HM10. Montera reservhjulet. Skruva fast muttrarna i vridmomentet, så som anges i översikten.

OBS:

- * Kontakta återförsäljaren om fordonet eventuellt bör modifieras.
- * Om det finns ett bitumen- eller stötdämpande lager vid kontaktytor skall detta avlägsnas.
- * Kontakta din återförsäljare för ditt fordon's max. dragvikt och tillåtna kulttryck.
- * Vid borring skall man se till att broms- och bränsleledningarna inte skadas.
- * Avlägsna de små plastlocken - om dessa finns - från punktsvetsmuttrarna.

DK**MONTAGEVEJLEDNING:**

1. Fjern reservehjulet. Løs de to kofangerstøtter på kofangerens underside og bøj disse nedad.
2. Anbring burmøtrikkerne **B** på hullerne **G** i venstre og højre side på chassisvangerne. Anbring burmøtrikkerne **C** på hullerne **H** i venstre og højre side på chassisvangerne. Monter sidestykkerne **1** og **2** ved hullerne H og G med bolte HM10x35 inklusiv planskiver Ø10,5x27x2,8. Anbring anhængertrækket **D** mellem sidestykkerne **1** og **2** og monter dette med bolte HM12x35 inklusiv fjederskiver W12, planskiver M12 og møtrikker HM12.
3. Monter igen kofangeren på undersiden på de originale kofangerstøtter. Monter kuglehuset **E** og kontaktpladen **F** ved punktet **I** med bolte HM10x80(**Cl.10,9**) inklusiv planskiver og selvlåsende møtrikker HM10. Monter reservehjulet. Spænd boltene med det rette torsionsmoment ifølge tabellen.

BEMÆRK:

- * Kontakt forhandleren i forbindelse med eventuelle påkrævede ændring(er) på køretøjet.
- * Undervognsbehandlingen skal fjernes de steder hvor trækket ligger an mod bilen.
- * Efter montering af træk forsegles undervogns-behandlingen omkring anlægsstederne.
- * Brink træk er fremstillet i henhold til bilfabrikanternes foreskrifter.
- * Brink træk skal boltes fast, svejsning må ikke forekomme.
- * Kontakt Deres forhandler for oplysninger om den maksimale trækraft og det tilladte kugletryk.
- * Kugelbolten er ISO Std. 1103
- * Fjern plasticpropperne "om de findes" fra de punktsvejsede møtrikker.

DENNE MONTERINGSVEJLEDNING SKAL MEDBRINGES VED SYN.

E**INSTRUCCIONES DE MONTAJE:**

1. Retirar la rueda de repuesto. Soltar ambos soportes del parachoques en la parte inferior del parachoques y girarlos hacia abajo.
2. Situar las tuercas prisioneras **B** en los orificios **G** en la parte izquierda y derecha de los largueros del chasis. Situar las tuercas prisioneras **C** en los orificios **H** en la parte izquierda y derecha de los largueros del chasis. Fijar las placas laterales **1** y **2** en los orificios H y G con los tornillos HM10x35 inclusive las arandelas planas Ø10.5x27x2.8. Colocar el gancho de remolque **D** entre las placas laterales **1**, **2** y fijarlo con los tornillos HM12x35 inclusive las arandelas grover W12, las arandelas planas M12 y las tuercas HM12.
3. Sujetar otra vez el parachoques en la parte inferior en los soportes originales del parachoques. Montar el cuerpo **E** y la placa enchufe **F** en el punto **I** usando los tornillos HM10x80(**Cl.10.9**) inclusive arandelas planas y tuercas de seguridad HM10. Montar la rueda de repuesto. Apretar todos los tornillos observando el punto indicado en la tabla.

N.B.:

- * Para (una) eventual(es) adaptación(es) 'del vehículo' consúltese al concesionario.
- * Si en los puntos de fijación hay una capa de betún o anti-choque hay que quitarla.
- * Consulte a su concesionario para el peso máximo de tracción y la presión de la bola admitida de su vehículo.
- * Retirar, si presentes, los capuchones de plástico de las tuercas de soldadura por punto.

I**ISTRUZIONI PER IL MONTAGGIO:**

1. Rimuovere la ruota di scorta. Allentare i due supporti del paraurti, situati sotto il paraurti stesso, e tirarli verso il basso.
2. Inserire i dadi a gabbia **B** nei fori **G** a sinistra e a destra dei montanti del telaio. Inserire i dadi a gabbia **C** nei fori **H** a sinistra e a destra dei montanti del telaio. Fissare le piastre laterali **1** e **2** inserendo i bulloni HM10x35, completi di rondelle Ø10.5x27x2.8, nei fori H e G. Posizionare il gancio traino **D** tra le piastre laterali **1**, **2** e fissarlo con i bulloni HM12x35, completi di rondelle elastiche W12, rondelle M12 e dadi HM12.
3. Rimontare il paraurti sui sostegni originali. Montare l'alloggiamento **E** e la piastra di contatto **F** in corrispondenza del punto **I** mediante i bulloni HM10x80(**Cl.10.9**), completi di rondelle e dadi autobloccanti HM10. Rimontare la ruota di scorta. Serrare tutti i bulloni alle coppie di serraggio indicate in tabella.

N.B.

- * Per eventuali necessari adattamenti "del veicolo" si consiglia di consultare il fornitore.
- * Rimuovere lo strato di materiale isolante dai punti d'attacco.
- * Per il peso complessivo trainabile della Vostra vettura, consultate il Vostro rivenditore autorizzato.
- * Praticando i fori, prestare attenzione e non danneggiare i cavi del freno e del carburante.
- * Rimuovere, se presenti, i coperchietti in plastica dai dadi di saldatura per punto.

1. Usunąć koło zapasowe. Poluzować oba wsporniki zderzaka od spodu zderzaka i odgiąć je w dół.
2. Umieścić nakrętki kołpakowe **B** na otworach **G** po lewej i prawej stronie wzdłużników ramy podwozia. Umieścić nakrętki kołpakowe **C** na otworach **H** po lewej i prawej stronie wzdłużników ramy podwozia. Umocować płyty boczne **1** i **2** na otworach H i G przy pomocy śrub HM10x35 wraz z podkładkami okrągłymi 10.5x27x2.8. Umieścić drąg holowniczy **D** między płytami bocznymi **1**, **2** i umocować go śrubami HM12x35 wraz z podkładkami sprężystymi W12, podkładkami okrągłymi M12 i nakrętkami HM12.
3. Ponownie zamocować zderzak od spodu na oryginalnych wspornikach. Zamontować obudowę kuli **E** i płytę z gniazdem wtykowym **F** w punkcie **I**, posługując się śrubami HM10x80(**Cl.10.9**) wraz z podkładkami okrągłymi i nakrętkami samozabezpieczającymi się HM10. Zamontować koło zapasowe. Dokręcić wszystkie śruby do momentu obrotowego wskazanego w tabeli.

Wskazówki:

- Podczas ewentualnych odwiertów upewnić się czy w pobliżu nie znajdują się przewody instalacji elektrycznej.
- Wszystkie ubytki powłoki lakierniczej zabezpieczyć przed korozją.
- Należy wyjąć ewentualne plastikowe zaslepki w punktach przyspawanych nakrętek.
- Stosować nakrętki oraz śruby gatunkowe dostarczone w komplecie.
- Utrzymywać kulę w czystości, oraz pamiętać o regularnym jej smarowaniu.
- Hak holowniczy zarejestrować w stacji diagnostycznej.

Zastosowanie się do powyższych wskazań gwarantuje Państwu bezpieczeństwo, niezawodność i sprawność naszego wyrobu przez cały okres jego użytkowania.



Dispositivo di traino tipo: 3805
Per autoveicoli: Peugeot 206 Break; 2002->
Tipo funzionale: 2E/K

Classe e tipo di attacco: A50-X
Omologazione: e11 00-4024
Valore D: 6,3 kN
Carico Verticale max. S: 50 kg

Larghezza rimorchiabile per Caravan e T.A.T.S.: 2,45m vedere CARTA di CIRCOLAZIONE VEICOLO (motrice) + 70 cm = ..arrotondare ai 5 cm superiore (vedi D.M.28/05/85)

Massa rimorchiabile: vedi carta di circolazione dell' autoveicolo

Per verificare l'idoneità del dispositivo di traino omologato a norma CEE 94/20, all'installazione sulla vettura su cui si intende procedere al montaggio, compilare la seguente formula (se necessario declassare la massa rimorchiabile):

$$D = \frac{T \times C}{T + C} \times 0,00981 = \dots\dots\dots \text{kN}$$

dove: T= Massa Complessiva Max. della motrice (in kg)
C= Massa Rimorchiabile Max. della motrice (in kg)

DA COMPILARE PER IL COLLAUDO

DICHIARAZIONE DI CORRETTO MONTAGGIO: la sottoscritta Ditta dichiara di aver montato in maniera corretta ed in conformità alle prescrizioni sia del costruttore del veicolo che del costruttore del dispositivo stesso il seguente dispositivo di attacco meccanico:

tipo:.....
Il dispositivo di attacco sopra indicato è stato installato su autoveicolo
modello:.....
targa:.....
Data:.....

TIMBRO e FIRMA

Si dichiara inoltre di aver informato l'utente del veicolo sull'USO e MANUTENZIONE del dispositivo stesso.

