
Fitting instructions

Make: MAZDA

6 SDN+HB GG; 2002-2004

6 SDN+HB GG1(GG); 2005->

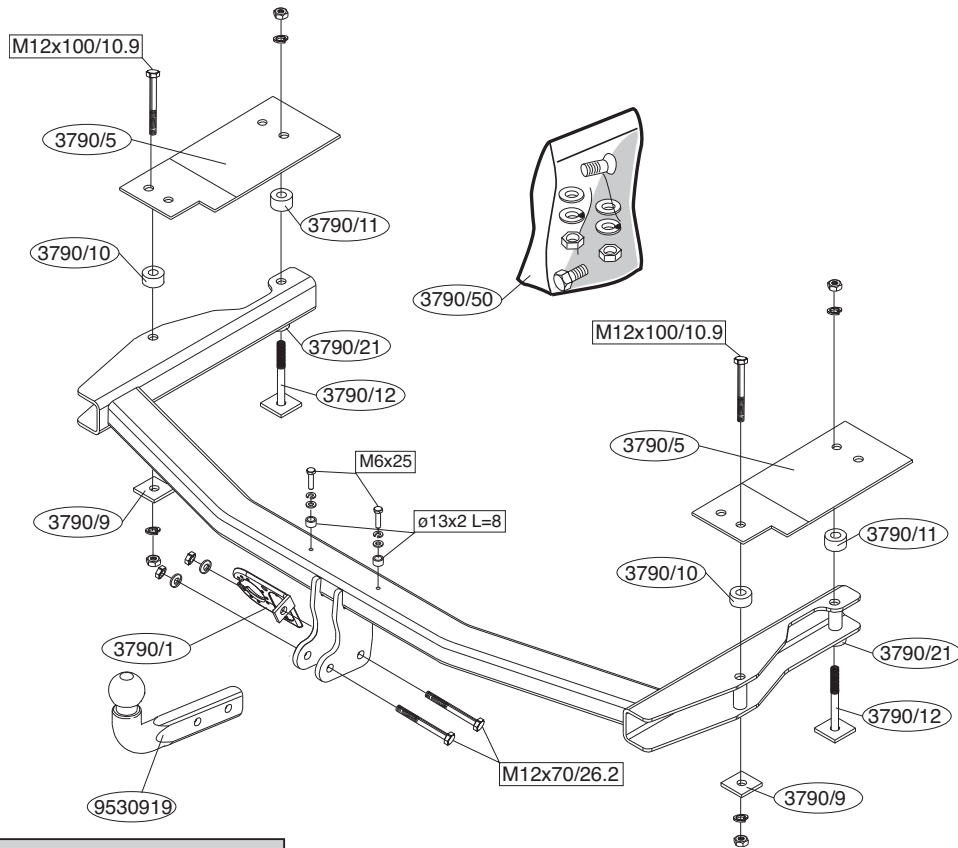
Type: 3790



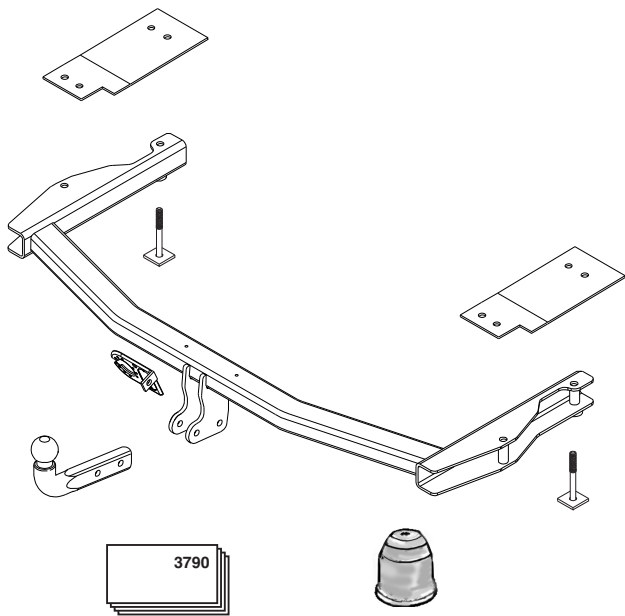
- NL Montagehandleiding
- GB Fitting instructions
- D Montageanleitung
- F Instructions de montage
- S Monteringsanvisningar
- DK Montagevejledning
- E Instrucciones de montaje
- I Istruzioni per il montaggio
- PL Instrukcja montażu
- SF Asennusohjeet
- CZ Pokyny k montáži
- H Szerelési útmutató
- RUS Руководство для монтажа





















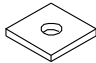

BRiNK®

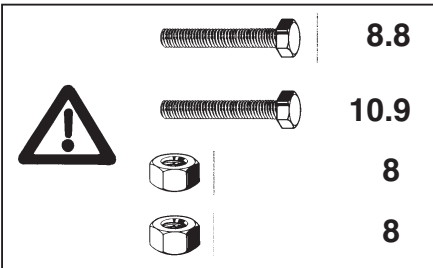
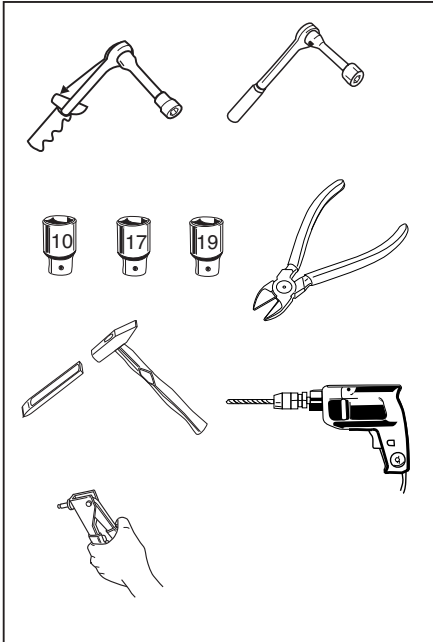
Your perfect fit
brink.eu



Tested in accordance with directives 94/20/EG

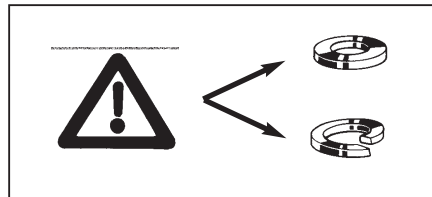
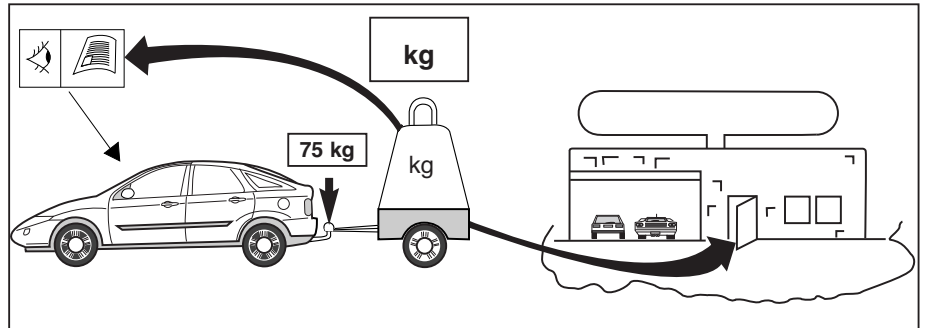


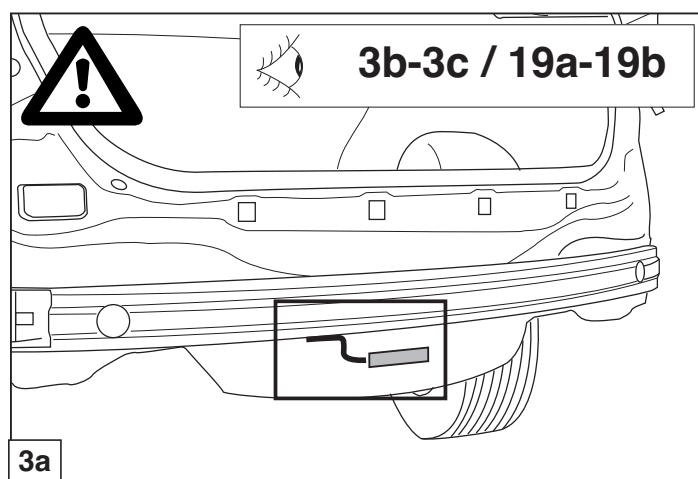
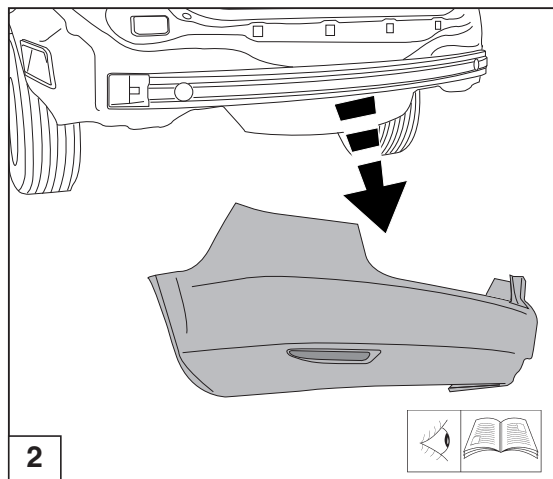
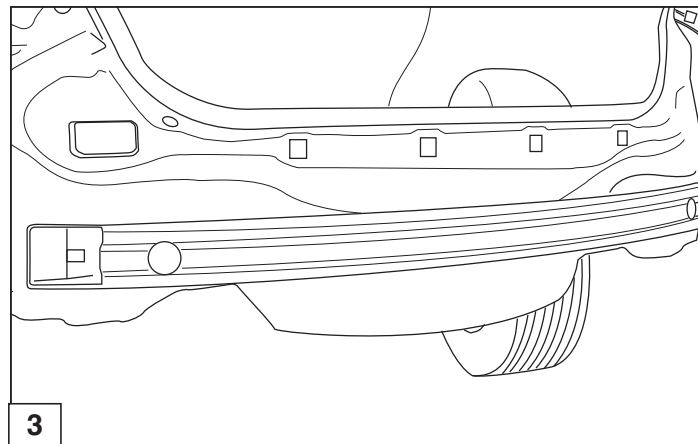
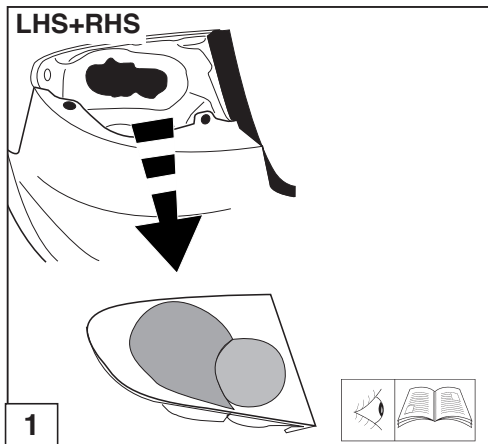
-  (2x) M6x25 (8.8)
  (2x) M6
-  (2x) M12x70 (8.8)
  (2x) M10
-  (2x) M12x100 (10.9)
  (2x) M12
-  (2x) M6
  (2x) M12
-  (2x) M10
  (2x) M10
-  (2x) M12
  (2x) M12
-  (2x) 13x2 L=8
  (2x) M10
-  (2x) 25x15 L=13
  (2x) M12
-  (2x) 25x12 L=15
  (2x) M12 (self-locking)
-  (2x) 25x12 L=17
  (4x) 5x10
-  (2x) 50x50X5
  (1x) Tie wrap

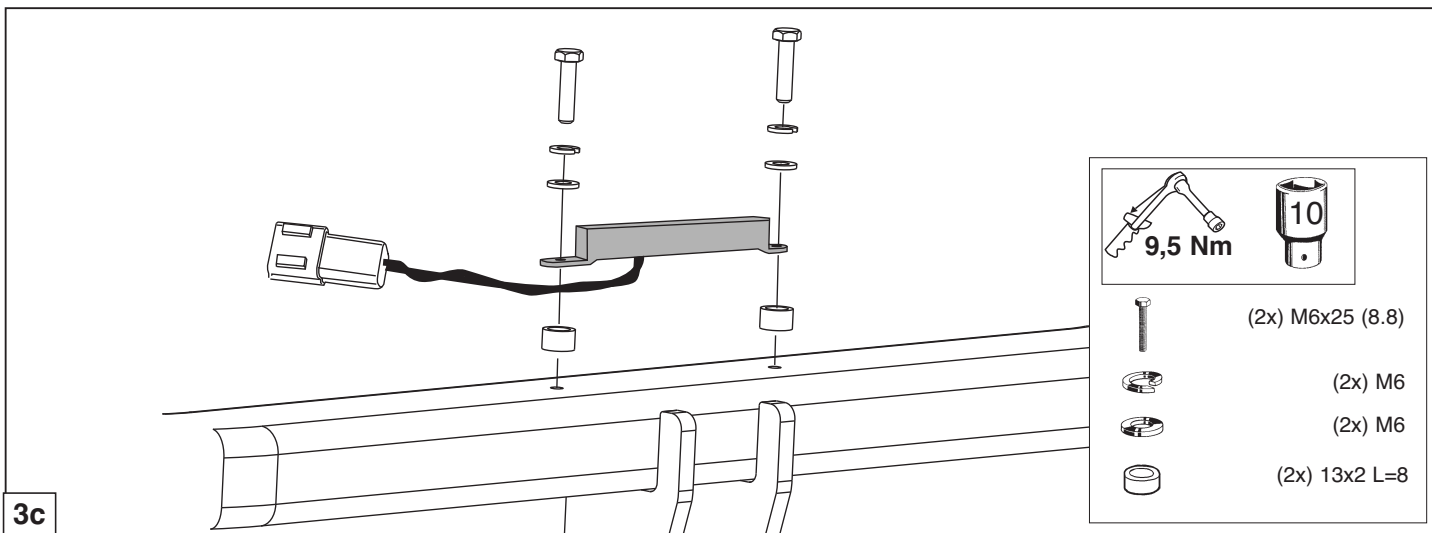
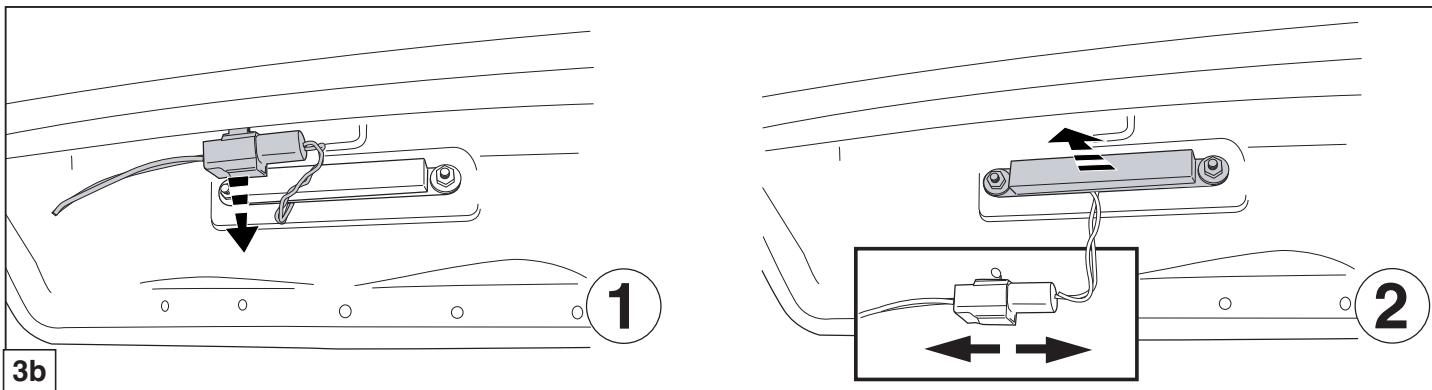


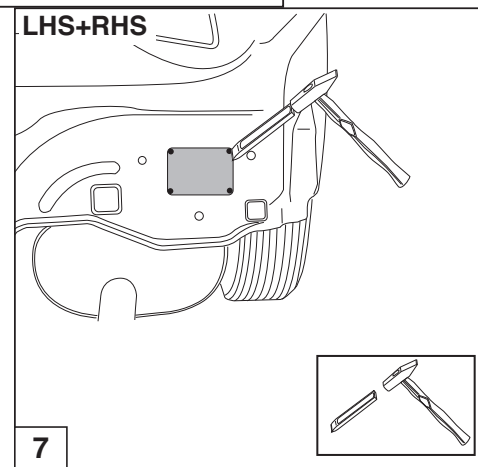
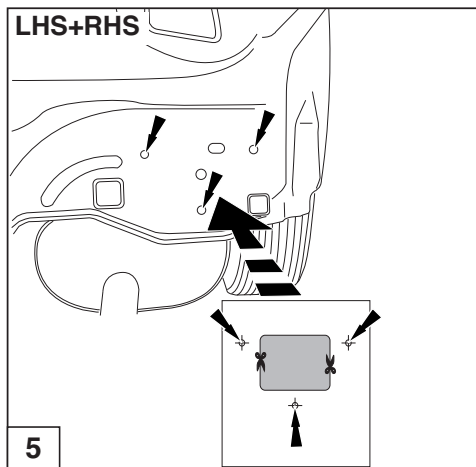
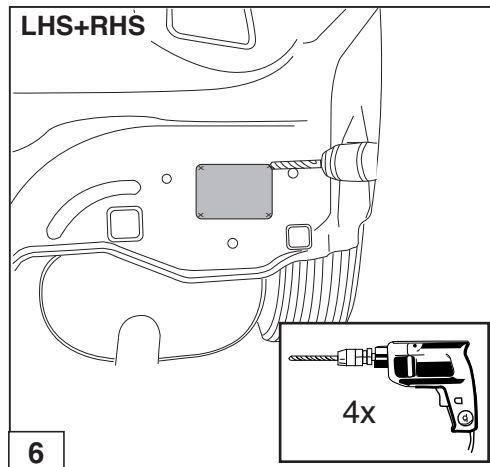
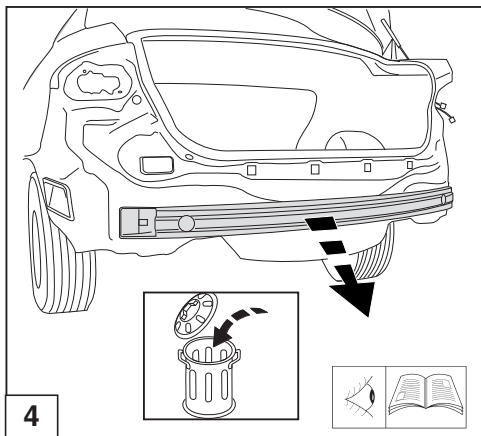
D-value

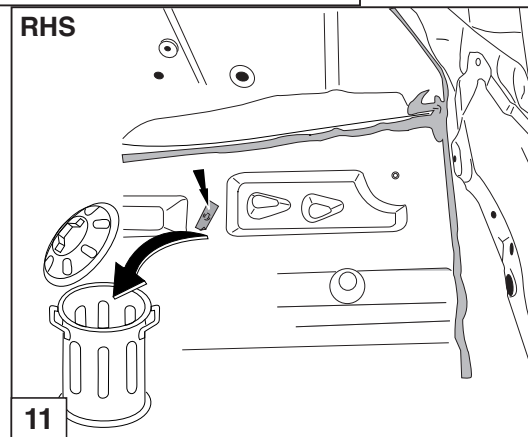
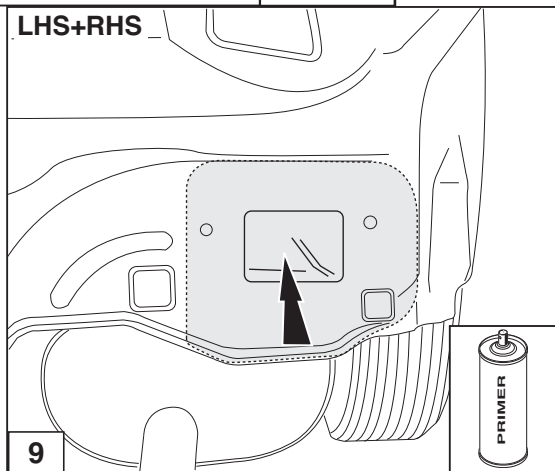
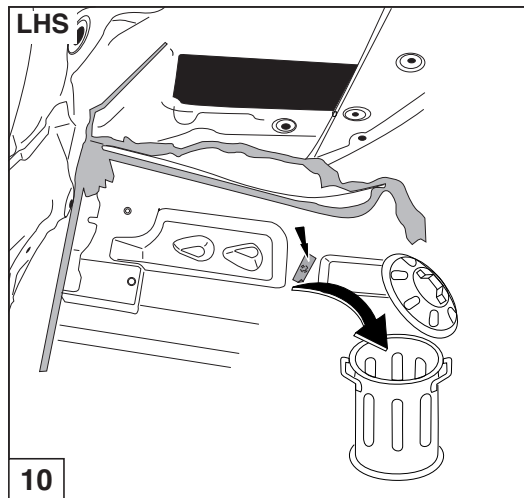
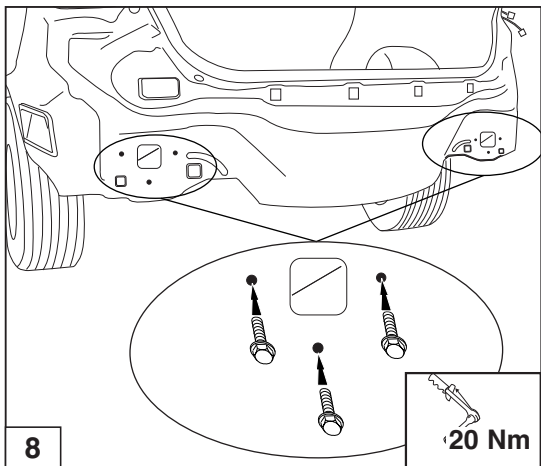
$$D = \frac{\begin{matrix} 2031 \text{ KtG max} \\ \text{Car} \end{matrix} \times \begin{matrix} 1800 \text{ KtG max} \\ \text{Trailer} \end{matrix}}{\begin{matrix} 2031 \text{ KtG max} \\ \text{Car} \end{matrix} + \begin{matrix} 1800 \text{ KtG max} \\ \text{Trailer} \end{matrix}} \times \frac{9.81}{1000} = 9.4 \text{ kN}$$

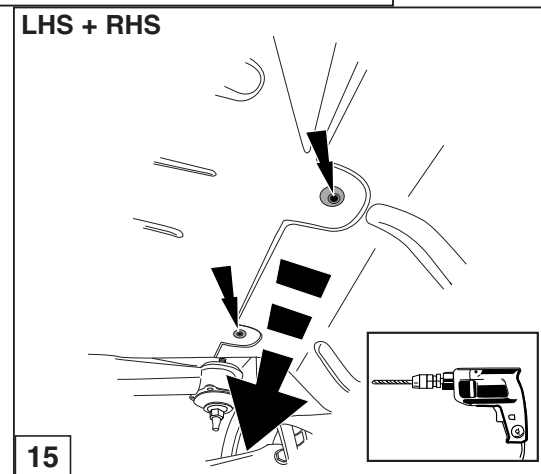
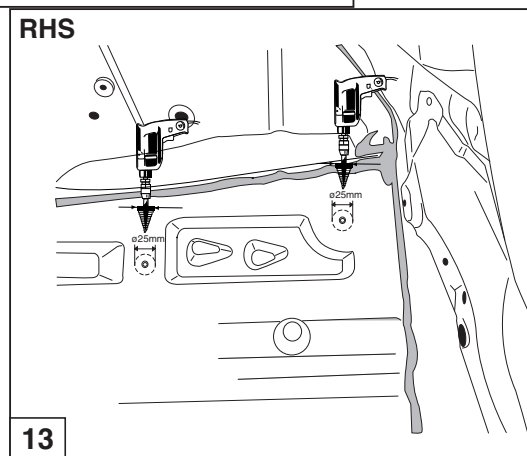
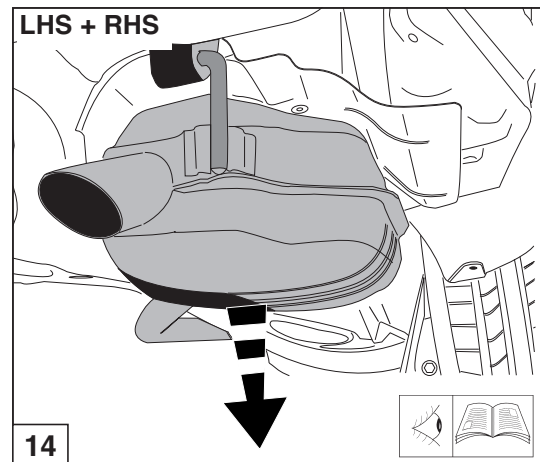
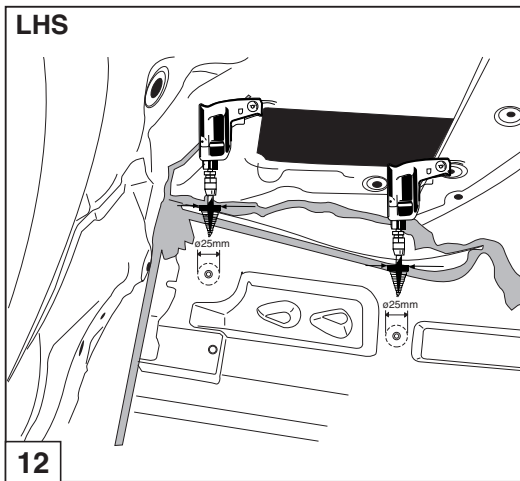


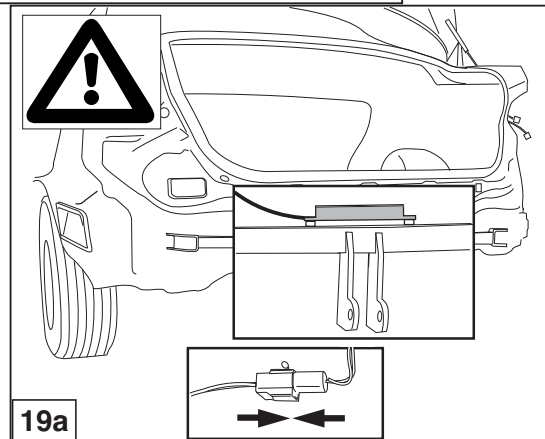
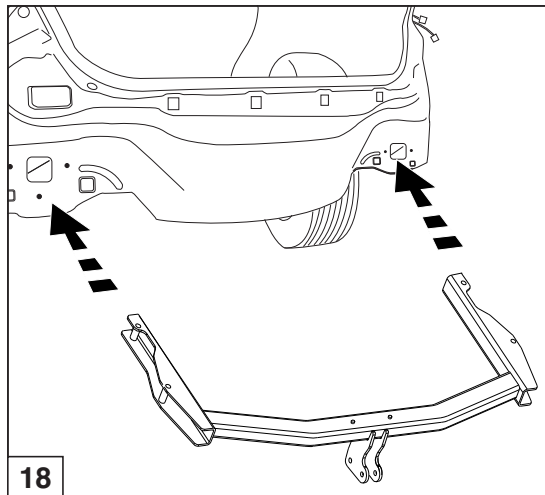
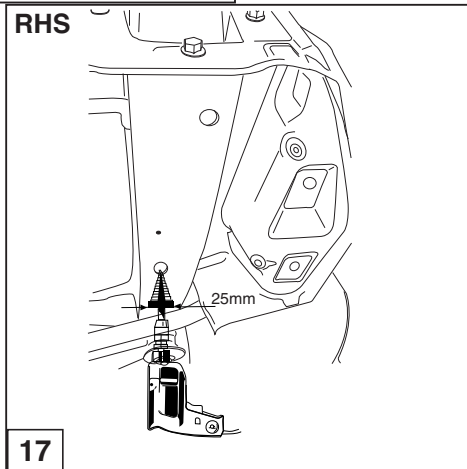
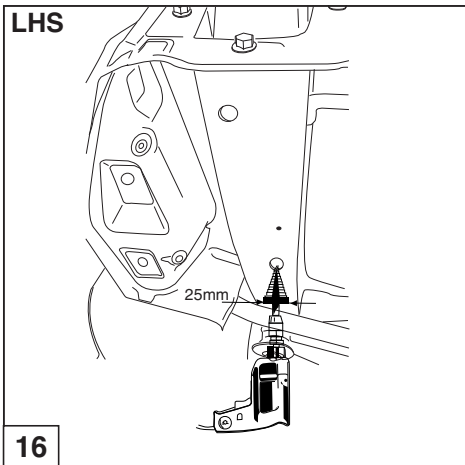


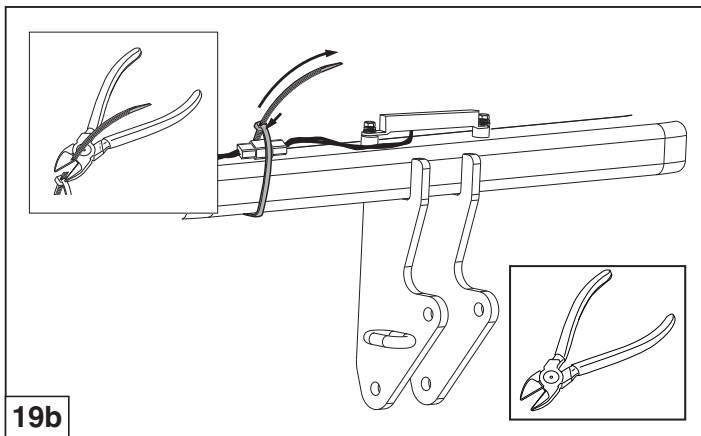




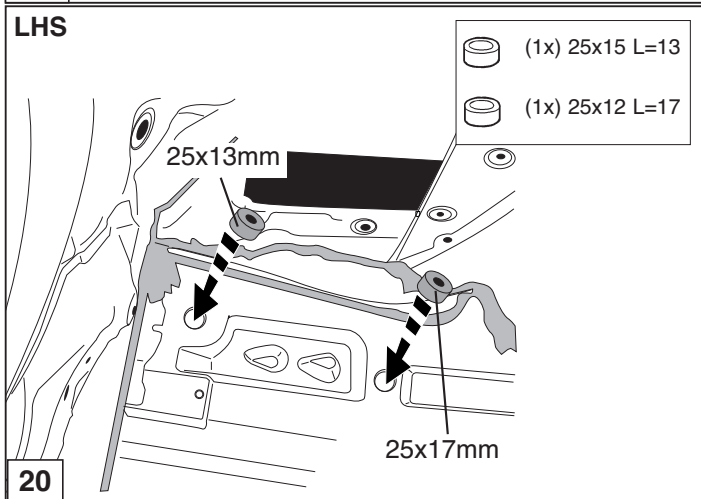




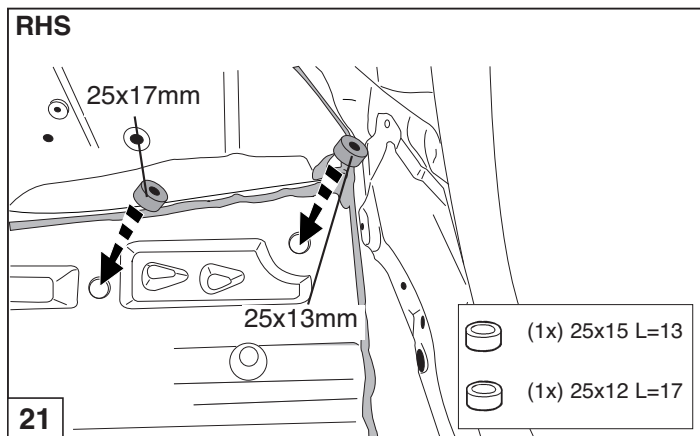




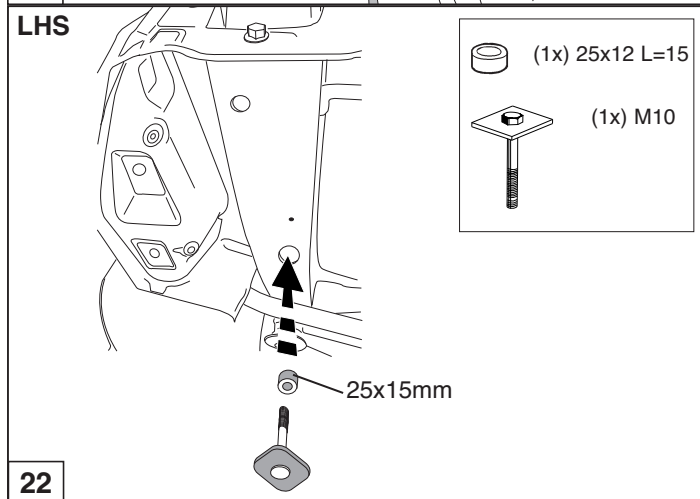
19b



20

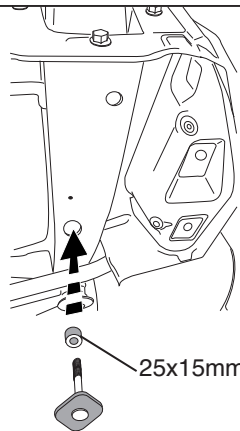


21

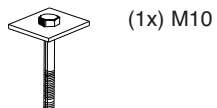


22

RHS

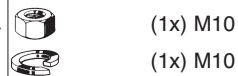
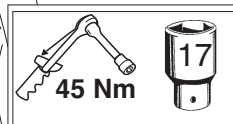
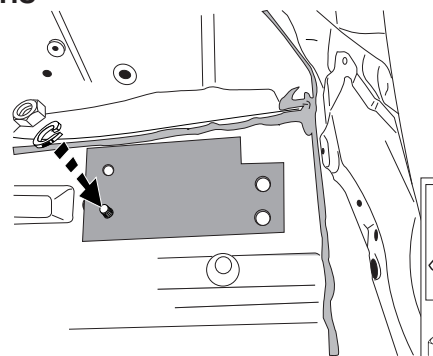


(1x) 25x12 L=15



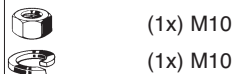
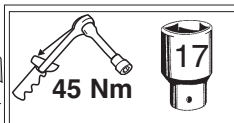
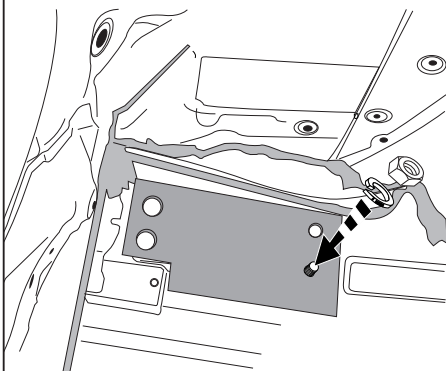
23

RHS



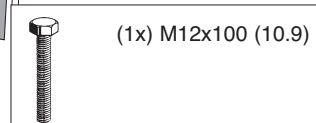
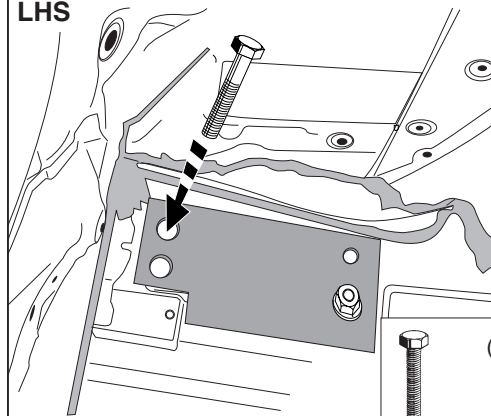
25

LHS

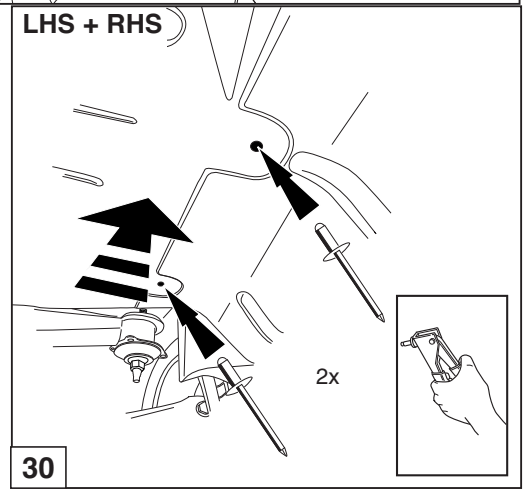
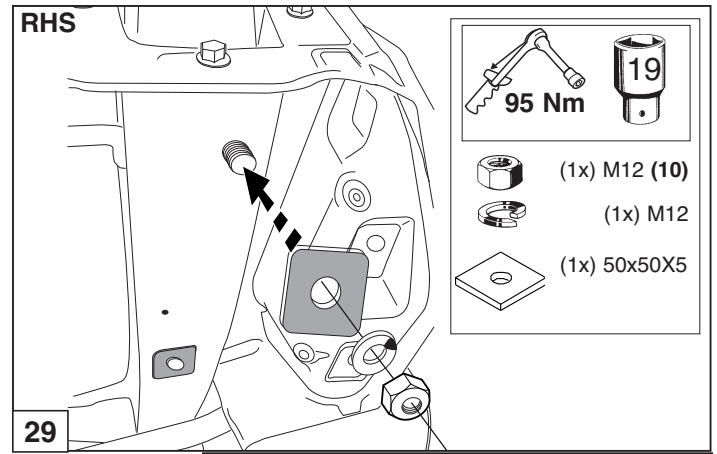
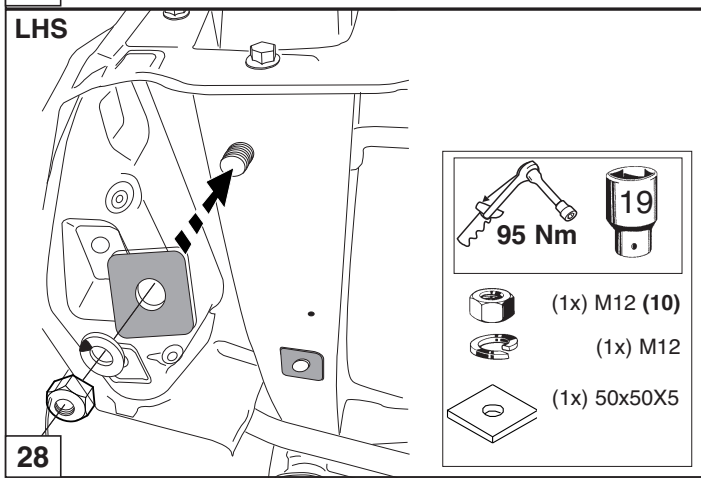
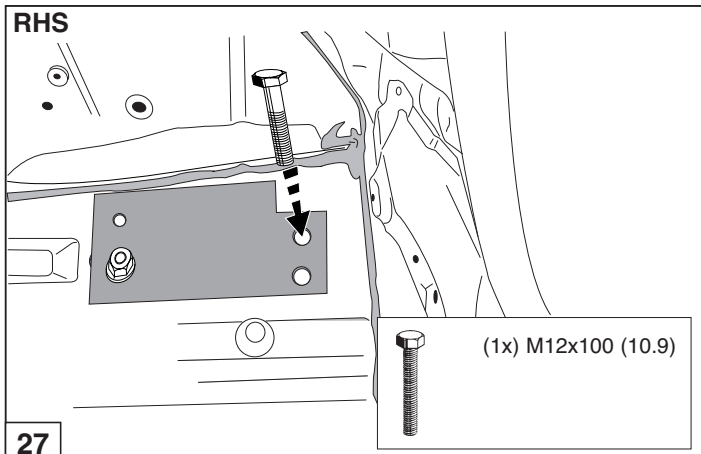


24

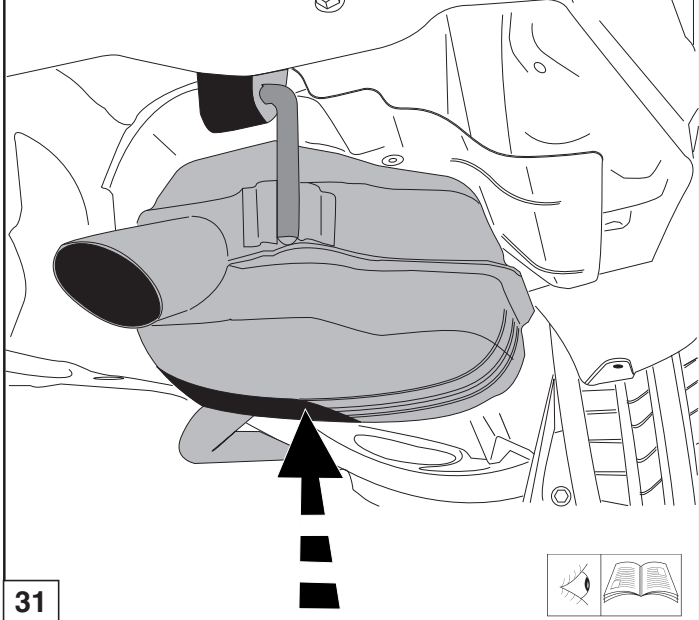
LHS



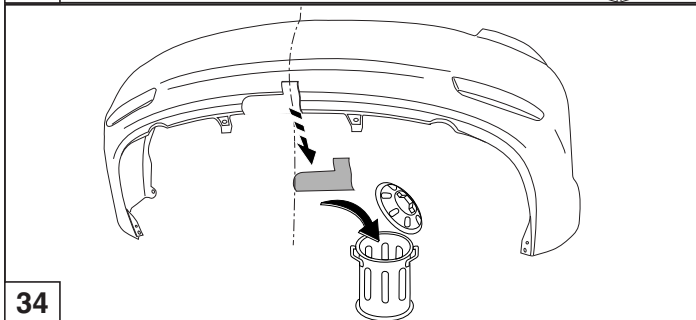
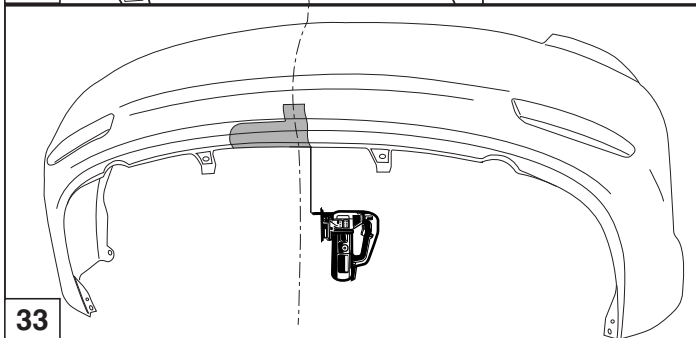
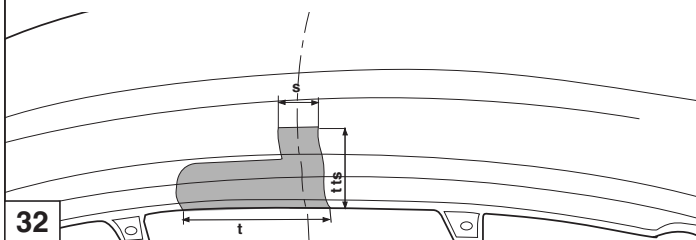
26



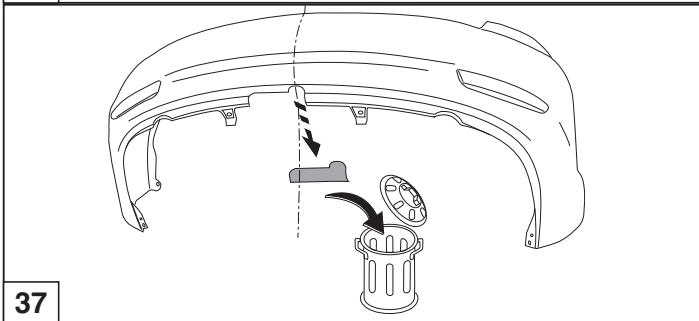
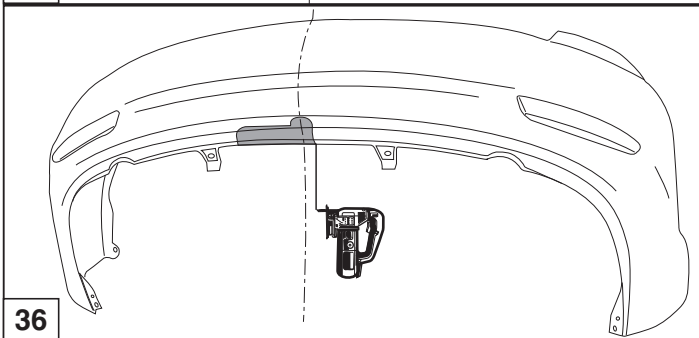
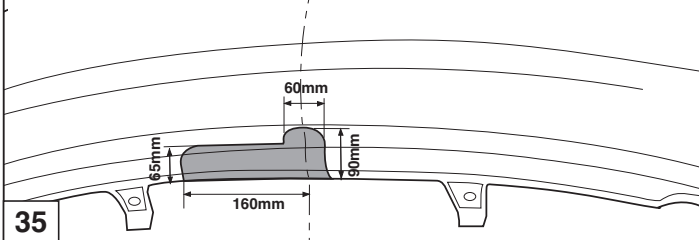
LHS + RHS



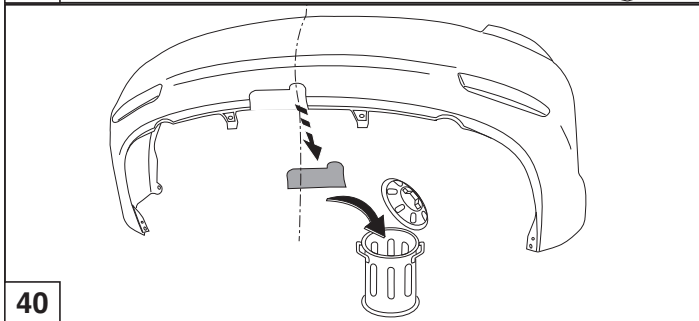
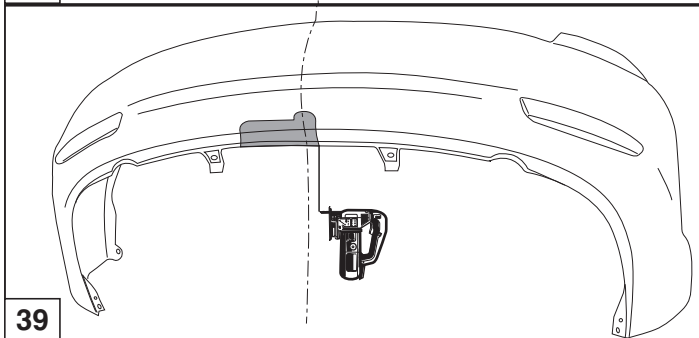
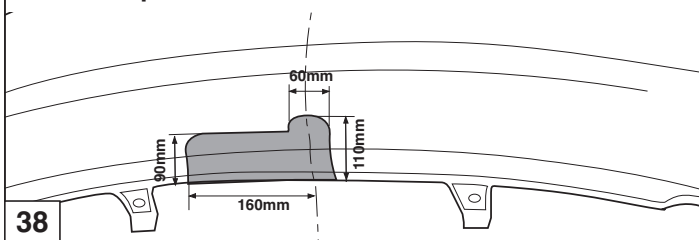
Mazda 6: 2002->2004

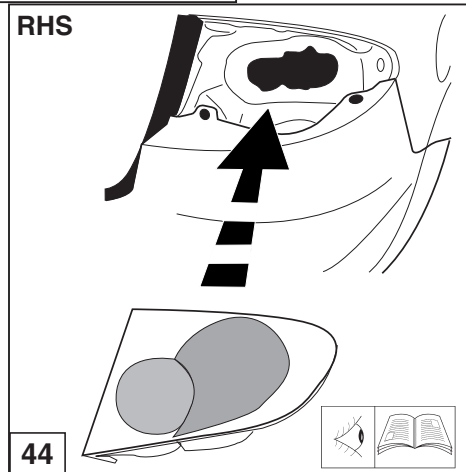
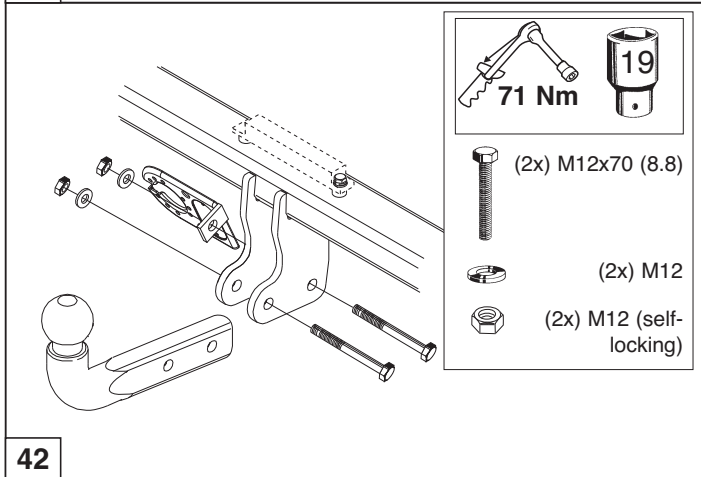
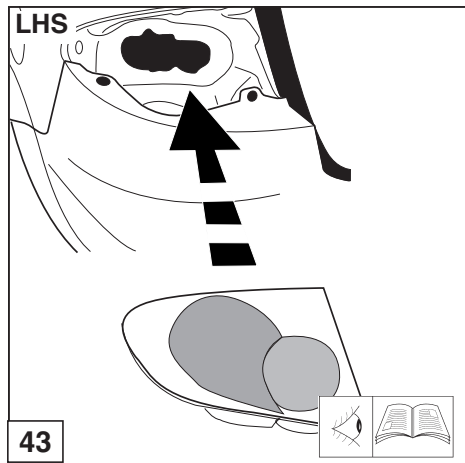
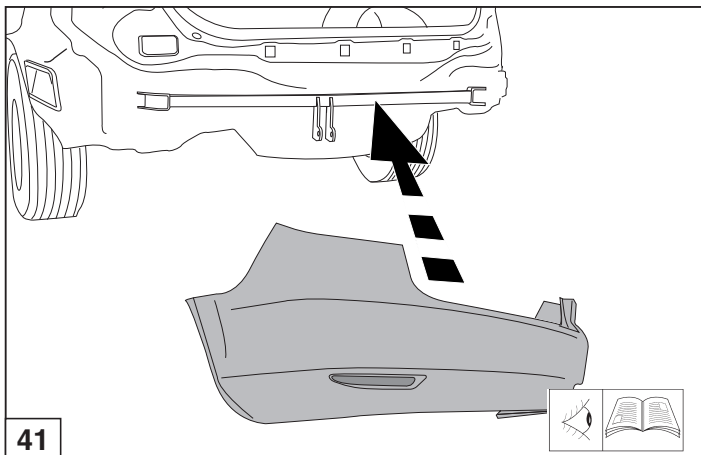


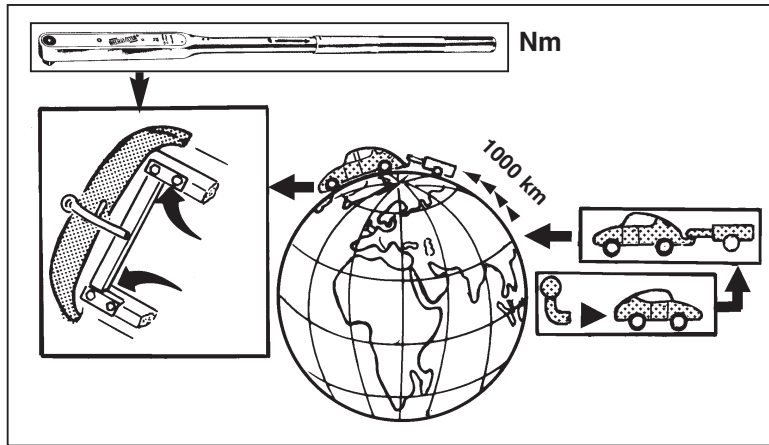

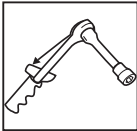
Mazda 6: 2005->




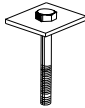
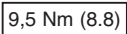
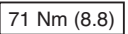
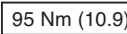
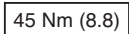






Mazda 6 Sport: 2005->



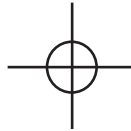
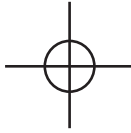


	(2x) M6		(2x) M12		(2x) M12		(2x) M10
	9,5 Nm (8.8)		71 Nm (8.8)		95 Nm (10.9)		45 Nm (8.8)
	10		19		19		17



LHS





RHS



Dispositivo di traino tipo: Brink 3790
Per autoveicoli: MAZDA 6 SDN +HB (GG); 2002-2004 / 6 SDN +HB GG1(GG); 2005->
Tipo funzionale: GG / GG1(GG)

Classe e tipo di attacco: A50-X
Omologazione: e11 00-3884
Valore D: 9,4 kN
Carico Verticale max. S: 75 kg

Larghezza rimorchiabile per Caravan e T.A.T.S.: 2,45m vedere CARTA di CIRCOLAZIONE VEICOLO (motrice) + 70 cm = ..arrotondare ai 5 cm superiore (vedi D.M.28/05/85)

Massa rimorchiabile: vedi carta di circolazione dell' autoveicolo

Per verificare l'idoneità del dispositivo di traino omologato a norma CEE 94/20, all'installazione sulla vettura su cui si intende procedere al montaggio, compilare la seguente formula (se necessario declassare la massa rimorchiabile):

$$D = \frac{T \times C}{T + C} \times 0,00981 = \mathbf{9,4 \text{ kN}}$$

dove: T= Massa Complessiva Max. della motrice (in kg)
C= Massa Rimorchiabile Max. della motrice (in kg)

DA COMPILARE PER IL COLLAUDO

DICHIARAZIONE DI CORRETTO MONTAGGIO: la sottoscritta Ditta dichiara di aver montato in maniera corretta ed in conformità alle prescrizioni sia del costruttore del veicolo che del costruttore del dispositivo stesso il seguente dispositivo di attacco meccanico:

tipo:.....
Il dispositivo di attacco sopra indicato è stato installato su autoveicolo
modello:.....
targa:.....
Data:.....

TIMBRO e FIRMA

Si dichiara inoltre di aver informato l'utente del veicolo sull'USO e MANUTENZIONE del dispositivo stesso.



