
Fitting instructions

Make : Renault

Mégane Sedan; 1997 ->

Mégane Break; 1999 ->

Type; 3230



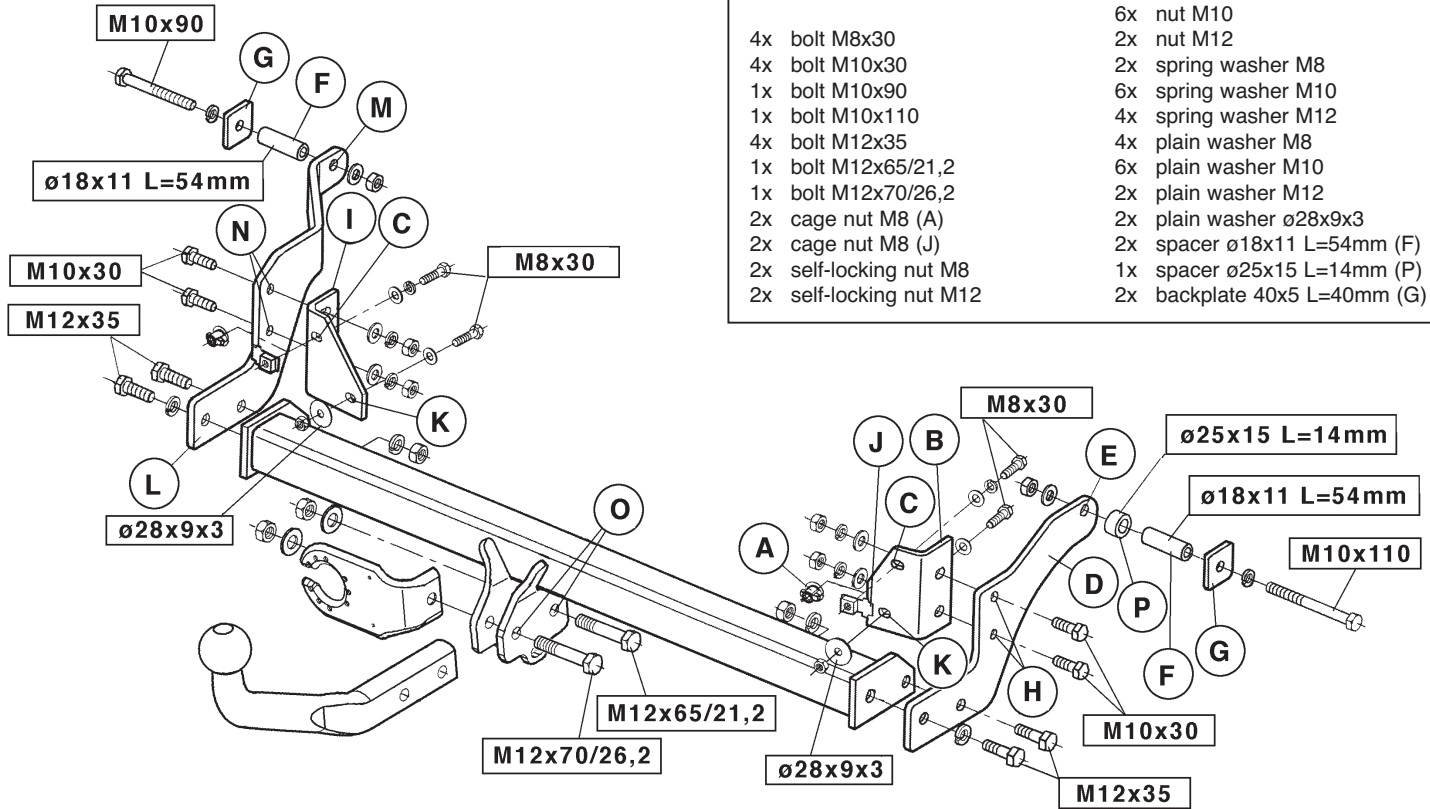
- NL Montagehandleiding
- GB Fitting instructions
- D Montageanleitung
- F Instructions de montage
- S Monteringsanvisningar
- DK Montagevejledning
- E Instrucciones de montaje
- I Istruzioni per il montaggio
- PL Instrukcja montażu
- SF Asennusohjeet
- CZ Pokyny k montáži
- H Szerelési útmutató
- RUS Руководство для монтажа

BRiNK®

Your perfect fit
brink.eu

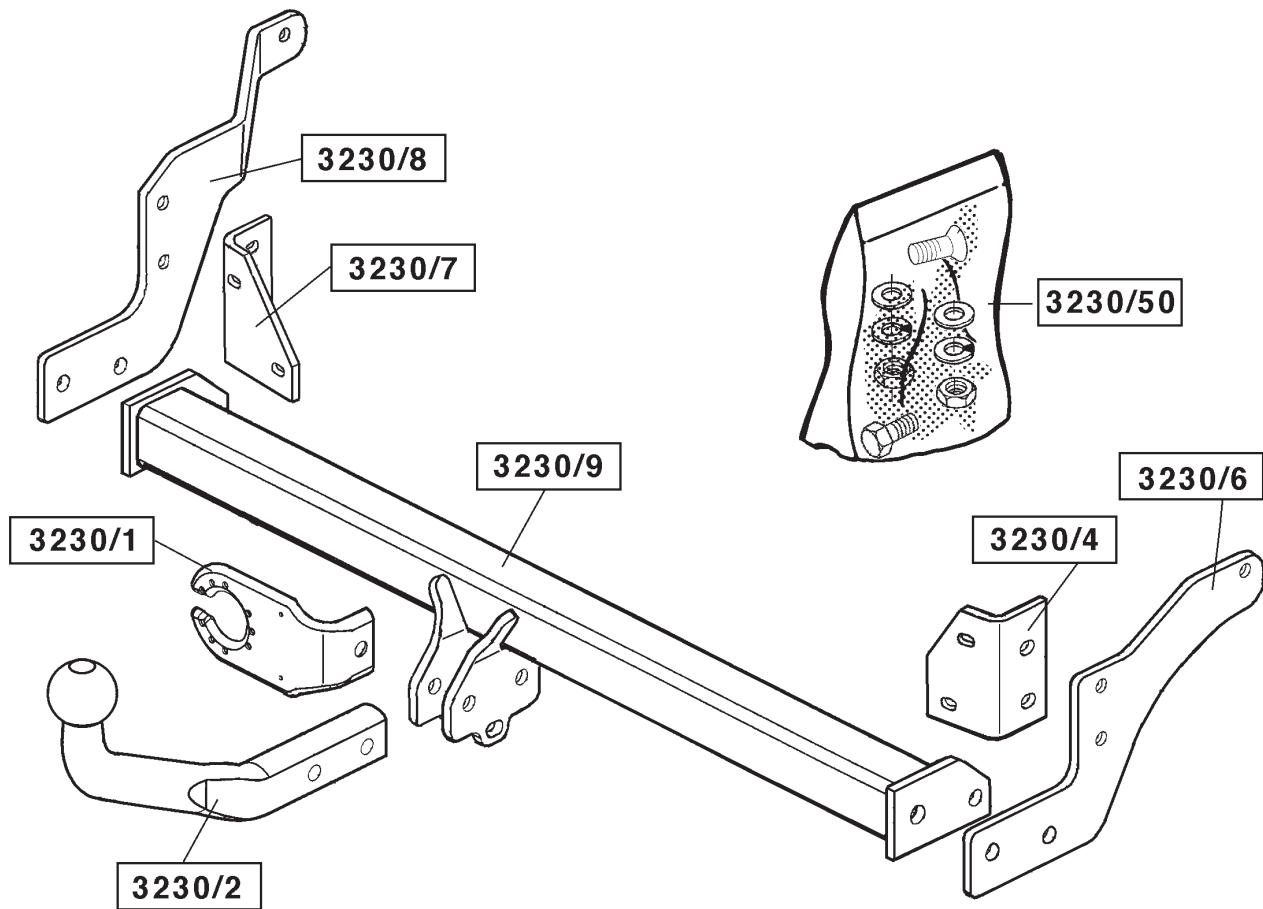
FASTENING MEANS:

4x bolt M8x30	6x nut M10
4x bolt M10x30	2x nut M12
1x bolt M10x90	2x spring washer M8
1x bolt M10x110	6x spring washer M10
4x bolt M12x35	4x spring washer M12
1x bolt M12x65/21,2	4x plain washer M8
1x bolt M12x70/26,2	6x plain washer M10
2x cage nut M8 (A)	2x plain washer M12
2x cage nut M8 (J)	2x plain washer $\varnothing 28 \times 9 \times 3$
2x self-locking nut M8	2x spacer $\varnothing 18 \times 11$ L=54mm (F)
2x self-locking nut M12	1x spacer $\varnothing 25 \times 15$ L=14mm (P)
	2x backplate 40x5 L=40mm (G)



Tested in accordance with directives 94/20/EG

© 323070/26-02-2001/1





Koppelingsklasse : A 50-X
Nr. typegoedkeuring : e11 00-1976
D- Waarde : 7,5 kN
Max. massa aanhangwagen : 1350 kg
Max. verticale last : 75 kg

MONTAGEHANDLEIDING:

Algemeen: Het is van belang dat de kit van de raakvlakken tussen de trekhaak en het voertuig wordt verwijderd. De kit kan gemakkelijk met een plamuurmes worden verwijderd nadat de kit is verwarmd met een verbrander of een haardroger. Bij het bevestigen van de trekhaak moeten alle bouten en moeren met de hand worden aangedraaid. Aan het eind van de montage worden de bouten en moeren vastgedraaid met de in de tabel vermelde momentwaarde.

1. Verwijder het achterste hiteschild. Verwijder de twee kunststof afsluiters van het achterste paneel (dwarsstuk van het chassis) aan de onderkant van het voertuig. Bevestig de twee kooimoeren A of J (afhankelijk van de soort gaten) in de net vrijgekomen gaten C in het achterpaneel (dwarsstuk van het chassis).
2. Plaats montagesteun B tegen het achterpaneel (dwarsstuk van het chassis) en zet deze met de hand vast op punt C met een bout M8x30, een veerring en sluitring. Zet dit met de hand vast op punt K met een bout M8x30 en een sluitring, sluitring (Ø28x9x3mm) en een zelfborgende moer. Plaats montageplaat D en zet deze met de hand vast op punt E met een bout M10x110 met opvulring F (Ø18x11 L=54mm), opvulring P (Ø25x15 L=14mm), sluitring M10, achterplaat G en veerring. Bevestig twee bouten M10x30 met veerring, sluitringen en moeren op de punten H.
3. Plaats de montagesteun I tegen het achterpaneel (dwarsstuk van het chassis) en zet dit met de hand vast op punt C met een bout M8x30 met veerring en sluitring. Zet dit met de hand vast op punt K met een bout

M8x30 met sluitring, sluitring (Ø28x9x3mm) en zelfborgende moer. Plaats montageplaat L en zet deze met de hand vast op punt E met een bout M10x90 met opvulring F (Ø18x11 L=54mm), platte ring M10, achterplaat G en veerring. Bevestig twee bouten M10x30 met veerring, sluitringen en moeren op de punten N.

4. Bevestig de dwarsbalk en zet deze vast met vier bouten M12x35 met veerringen en moeren zoals aangegeven op de schets.
5. Plaats de kogelstang tussen de montageplaten van de trekhaak en zet deze samen met de stekkerplaat vast op de punten O meteen bout M12x70/26,2 en een bout M12x65/21,2 met sluitringen en zelfborgende moeren. Na het uitlijnen van de trekhaak moeten alle bouten en moeren worden aangedraaid met de waarden die in de tabel staan aangegeven. Voordat de bouten en moeren met de momentwaarde uit de tabel worden vastgedraaid dient men er zeker van te zijn dat er geen ruimte is tussen de trekhaak en het chassis. Draai eerst de bouten en moeren C en K vast met de momentwaarde uit de tabel. Draai vervolgens de overige bouten en moeren vast met de momentwaarde uit de tabel. Plaats het achterste hiteschild weer terug.

Aanhaalmomenten voor bouten en moeren (8.8):

M8	23 Nm	20,5 Nm (met zelfborgende moer)
M10	46 Nm	
M12	79 Nm	71 Nm (met zelfborgende moer)

BELANGRIJK:

- * Voor eventueel noodzakelijke aanpassing(en) "van het voertuig" dient men de dealer te raadplegen.
- * Indien op de bevestigingspunten een bitumen of anti-dreunlaag aanwezig is, dient deze verwijderd te worden.
- * Vergeet de veer- en sluitringen niet.
- * Kwaliteit bouten 8.8 ; moeren 8, of indien anders vermeld in montagehandleiding 10.9 / 10.
- * Voor het max. trekgewicht en de max. toegestane kogeldruk van uw voertuig, dient u uw dealer te raadplegen.
- * Het is aan te bevelen om na ca. 1000 km (gebruik) de boutverbindingen volgens tabel na te trekken of te controleren.
- * Bij het boren dient men er zorg voor te dragen, dat rem- en brandstofleidingen niet worden geraakt.
- * Verwijder "indien aanwezig" de plastic dopjes uit de puntlasmoeren.



Couplings class	: A 50-X
Approval number	: e11 00-1976
D- Value	: 7,5 kN
Max. trailers dimensions	: 1350 kg
Max. vertical load	: 75 kg

FITTING INSTRUCTIONS:

General: It is essential that sealant is removed from the contact areas between the towbar and the vehicle. The sealant can be easily removed with a putty knife after being heated with a hot-air paint stripper or hair dryer. When fitting the towbar, tighten all nuts and bolts finger-tight. When assembly is complete, tighten nuts and bolts to the torque shown in the table.

1. Remove the rearmost heatshield. Remove the two plastic bungs from the rear panel (chassis cross member) on the underside of the vehicle. Fit the two cage nuts A or J (in accordance with the type of holes) in the holes C just vacated in the rear panel (chassis cross member).
2. Place the mounting bracket B against the rear panel (chassis cross member) and fasten this in place finger-tight at point C using one M8x30 bolt with spring and flat washer. Fasten this in place finger-tight at point K using one bolt M8x30 with flat washer, flat washer (ø28x9x3mm) and self locking nut. Place mounting plate D and fasten this in place finger-light using one M10x110 bolt with spacer F (ø18x11 L=54mm), spacer P (ø25x15 L=14mm), flat washer M10, backplate G and spring washer at point E. Fit two M10x30 bolts with springwasher, flat washers and nuts at points H.
3. Place the mounting bracket I against the rear panel (chassis cross member) and fasten this in place finger-tight at point C using one M8x30 bolt with spring and flat washer. Fasten this in place finger-tight at point K using one bolt M8x30 with flat washer, flat washer (ø28x9x3mm) and self locking nut. Place mounting plate L and fasten this in place finger-

tight using one M10x90 bolt with spacer F (ø18x11 L=54mm), flat washer M10, backplate G and spring washer at point E. Fit two M10x30 bolts with springwasher, flat washers and nuts at points N.

4. Fit the cross beam and fasten in place using four M12x35 with spring washers and nuts, as shown in the sketch.
5. Place the ball hitch between the ball hitch mounting plates and fasten this in place with socket plate using bolts M12x70, M12x65 with flat washers and self-locking nuts at points O. After aligning the towbar, tighten all nuts and bolts to the values shown in the table. Before tightening up the nuts and bolts "to the torque shown in the table", make certain that there is no space between the towbar and the chassis. First tighten nuts and bolts C and K to the torque stated in the table. Then tighten up the remaining nuts and bolts to the values stated in the table. Replace the rearmost heatshield.

NOTE:

- * The dealer should be consulted for possible necessary adjustment(s) "of the vehicle".
- * Remove the insulating material from the contact area of the fitting points.
- * All bolts are quality 8.8 - nuts 8. or when mentioned in fitting instructions 10.9 / 10.
- * Don't forget the spring- and plain washers.
- * Consult your dealer for the maximum tolerated pull weight and ball

Torque settings for nuts and bolts (8.8):

M8	23 Nm	20,5 Nm (with self-locking nut)
M10	46 Nm	
M12	79 Nm	71 Nm (with self-locking nut)

hitch pressure of your vehicle.

- * It is recommendable to retighten all fixing bolts and nuts after the towbar has been in use for some 1000 km/600 miles.
- * Do not drill through brake-or fuellines.
- * Remove (if present) the plastic caps from the spot welding nuts.



Kupplungsklasse : A 50-X
Genehmigungsnr. : e11 00-1976
D-Wert : 7,5 kN
Max. Masse Anhänger : 1350 kg
Stützlast : 75 kg

MONTAGEANLEITUNG:

Allgemeines: Es ist entscheidend, dass den Kitt von den Berührungsflächen zwischen der Anhängervorrichtung und dem Fahrzeug entfernt wird. Der Kitt lässt sich nach dem Erwärmen mit Hilfe eines Heißluftgebläses oder Föhns problemlos mit einem Spachtelmesser entfernen. Beim Montieren der Anhängervorrichtung alle Schrauben und Muttern halbfest anbringen. Nach Beendigung der Montage werden die Schrauben und Muttern mit dem in der Tabelle angegebenen Drehmoment angezogen.

1. Das hinterste Hitzeschild entfernen. Die beiden Kunststoffstöpsel von der Rückwand (Querträger des Fahrgestells) an der Unterseite des Fahrzeugs entfernen. Die beiden Käfigmuttern A oder J (je nach Lochtyp) in den soeben frei gewordenen Löchern C in der Rückwand (Querträger des Fahrgestells) befestigen.
2. Das Montageprofil B an die Rückwand (Querträger des Fahrgestells) anlegen und mit Hilfe einer M8x30-Schraube einschließlich Federring und Unterlegscheibe bei Punkt C halbfest befestigen. Dieses Profil mit Hilfe einer M8x30-Schraube einschließlich Unterlegscheibe, einer Unterlegscheibe ($\phi 28 \times 9 \times 3$ mm) und einer selbstsichernden Mutter bei Punkt K halbfest anbringen. Die Befestigungsplatte D anlegen und mit Hilfe einer M10x110-Schraube einschließlich Distanzhülse F ($\phi 18 \times 11$ L=54 mm), Distanzhülse P ($\phi 25 \times 15$ L=14 mm), Unterlegscheibe M10, Gegenplatte G und Federring bei Punkt E halbfest montieren. Bei den Punkten H zwei M10x30-Schrauben einschließlich Federringen, Unterlegscheiben und Muttern befestigen.

3. Das Montageprofil I an die Rückwand (Querträger des Fahrgestells) anlegen und mit Hilfe einer M8x30-Schraube einschließlich Federring und Unterlegscheibe bei Punkt C halbfest befestigen. Dieses Profil mit Hilfe einer M8x30-Schraube einschließlich Unterlegscheibe, einer Unterlegscheibe ($\phi 28 \times 9 \times 3$ mm) und einer selbstsichernden Mutter bei Punkt K halbfest anbringen. Die Befestigungsplatte L anlegen und mit Hilfe einer M10x90-Schraube einschließlich Distanzhülse F ($\phi 18 \times 11$ L=54 mm), Unterlegscheibe M10, Gegenplatte G und Federring bei Punkt E halbfest montieren. Bei den Punkten N zwei M10x30-Schrauben einschließlich Federringen, Unterlegscheiben und Muttern befestigen.
4. Den Querträger anlegen und mit Hilfe von vier M12x35-Schrauben einschließlich Federringen und Muttern gemäß Abbildung befestigen.
5. Die Kugelstange zwischen den Befestigungsplatten der Kugelstange anlegen und mit Steckerplatte sowie unter Verwendung von M12x70- und M12x65-Schrauben einschließlich Unterlegscheiben und selbstsichernder Muttern bei den Punkten O anbringen. Wenn die Anhängervorrichtung gerade ist, sind alle Schrauben und Muttern gemäß den Angaben in der Tabelle festzuziehen. Vor dem Anziehen der Schrauben und Muttern mit dem in der Tabelle angegebenen Drehmoment ist darauf zu achten, dass zwischen Anhängervorrichtung und Fahrgestell kein Abstand mehr ist. Zuerst die Schrauben und Muttern C und K gemäß dem in der Tabelle angegebenen Drehmoment anziehen. Anschließend die restlichen Schrauben und Muttern gemäß dem in der Tabelle angegebenen Drehmoment anziehen. Das hinterste Hitzeschild wieder einsetzen.

Anzugsdrehmomente für Verschraubungen 8.8):

M8	23 Nm	20,5 Nm (mit selbstsichernder Mutter)
M10	46 Nm	
M12	79 Nm	71 Nm (mit selbstsichernder Mutter)

HINWEISE:

- * Für (eine) eventuell erforderliche Anpassung(en) "des Fahrzeugs" ist der Händler zu Rate zu ziehen.
- * Im Bereich der Anlageflächen muß Unterbodenschutz, Holraumkonservierung (Wachs) und Antidröhnmaterial entfernt werden.
- * Vor dem Bohren prüfen, daß keine, dort eventuell vorhandene Leitungen beschädigt werden können.
- * Alle Bohrspäne entfernen und gebohrte Löcher gegen Korrosion schützen.
- * Nur mitgelieferte Schrauben, Federringe und Muttern der vorgeschriebenen Güteklassen verwenden.
- * Alle Befestigungsschrauben nach ca. 1000 km Anhängerbetrieb nachziehen.
- * Die Kupplungskugel ist sauber zu halten und zu fetten.
- * Entfernen Sie "falls vorhanden", die Plastikkappen von den Punktschweißmuttern.
- * Für das höchstzulässige Zuggewicht und den erlaubten Kugeldruck Ihres Fahrzeugs ist Ihr Kfz-Händler zu befragen.



Catégorie de couple	: A 50-X
No. d'homologation	: e11 00-1976
Valeur D	: 7,5 kN
Masse max. de la remorque	: 1350 kg
Charge verticale max.	: 75 kg

INSTRUCTIONS DE MONTAGE :

Généralités: il est essentiel que les surfaces de contact de l'attache remorque avec le véhicule soit totalement exemptes de mastic. Le mastic s'enlève facilement à l'aide d'une spatule à enduire après avoir chauffé le mastic au décapant à peinture ou au séchoir à cheveux. Lors du montage de l'attache remorque, fixer tous les assemblages à la main. Une fois terminé, serrer les assemblages conformément au tableau et au mode d'emploi.

1. Démontez le bouclier thermique. Otez les deux bouchons en plastique situés sur le panneau arrière sous le véhicule. Positionnez à l'emplacement des trous C ainsi dégagés les deux écrous-cages A ou J selon le type de trous de fixation dans le panneau arrière du véhicule.
2. Positionnez la plaque de fixation B contre le panneau arrière et la fixer sans la serrer à l'emplacement du point C à l'aide d'une vis M8x30, d'une rondelle Grower M8 et d'une rondelle plate M8. Monter à l'emplacement du point K une vis M8x30 avec rondelle plate M8, une rondelle Grower M8, une rondelle plate ($\varnothing 28 \times 9 \times 3 \text{ mm}$) et un écrou frein M8. Positionner le bras D et le fixer sans serrer au point E à l'aide de la vis M10x110, de l'entretoise F ($\varnothing 18 \times 11 \text{ L}=54 \text{ mm}$), de l'entretoise P ($\varnothing 25 \times 15 \text{ L}=14 \text{ mm}$), de la contreplaque G, de la rondelle Grower M10, de la rondelle plate M10 et de l'écrou M10. Monter à l'emplacement des trous H deux vis M10x30, deux rondelles Grower M10, deux rondelles plates M10 et deux écrous M10.
3. Positionnez la plaque de fixation I contre le panneau arrière et la fixer sans la serrer à l'emplacement du point C à l'aide d'une vis M8x30,

d'une rondelle grower M8 et d'une rondelle plate M8. Monter à l'emplacement du point K une vis M8x30 avec rondelle plate M8, une rondelle grower M8, une rondelle plate ($\varnothing 28 \times 9 \times 3 \text{ mm}$) et un écrou frein M8. Positionner le bras L et le fixer sans serrer au point M à l'aide de la vis M10x90, de l'entretoise F ($\varnothing 18 \times 11 \text{ L}=54 \text{ mm}$), de la contreplaque G, de la rondelle grower M10, de la rondelle plate M10 et de l'écrou M10. Monter à l'emplacement des trous N deux vis M10x30, deux rondelles grower M10, deux rondelles plates M10 et deux écrous M10.

4. Positionnez la traverse de l'attelage et la fixer conformément au croquis à l'aide de quatre vis M12x35, quatre rondelles Grower M12 et des écrous M12.
5. Positionnez la rotule entre les plaques de fixation et la fixer avec le support de prise à l'emplacement des points O à l'aide des vis M12x65 et M12x70, des rondelles plates M12 et des écrous frein M12. Une fois l'attache remorque centrée, serrer tous les boulons et écrous conformément au tableau. Avant de serrer le matériel de fixation conformément au tableau, il faudra s'assurer qu'il n'y a aucun espace, nulle part, entre l'attache remorque et le châssis. Serrer d'abord les assemblages à l'emplacement des points C et K conformément au tableau. Serrer ensuite les autres assemblages conformément au tableau. Monter le dernier bouclier thermique.

REMARQUE:

* Pour une/des adaptations indispensables sur le véhicule, veuillez consulter le concessionnaire.

Moment de serrage des boulons et écrous (8.8):

M8	23 Nm	20,5 Nm (avec écrou à autoverrouillage)
M10	46 Nm	
M12	79 Nm	71 Nm (avec écrou à autoverrouillage)

- * Enlever la couche de bitume ou d'anti-tremblement qui recouvre éventuellement les points de fixation.
- * Ne pas oublier les rondelles Grower et les rondelles de blocage.
- * Qualité de boulons 8.8; écrous 8, ou si indiqué autrement dans les instructions de montage 10.9/10.
- * Pour connaître le poids de traction maximum et le poids en flèche sur la rotule autorisée du véhicule, veuillez consulter votre concessionnaire.
- * Un contrôle de la boulonnerie doit être effectué après les 1000 premiers kilomètres de remorquage.
- * Veiller en perçant à ne pas endommager les conduites de frein et de carburant.
- * Retirer "si présents" les embouts en plastique des écrous de soudure par point.

MONTERINGSANVISNINGAR:

Koblingsklasse	: A 50-X
Godkendelsenr.	: e11 00-1976
D- værdi	: 7,5 kN
Maximassa slæpvagn	: 1350 kg
Max. vertikal last	: 75 kg

Allmänt: Det är mycket viktigt att allt kitt avlägsnas från dragkrokens kontaktytor med fordonet. Kittet går lätt att avlägsna med en spackel om det först värms upp med en varmluftsbrännare eller hårtork. Drag vid montering av dragkroken åt alla skruvar och muttrar handfast. Efter avslutad montering momentdrar du alla skruvar och muttrar enligt tabellen.

1. Avlägsna den bakre värmeskölden. Avlägsna de båda plastpropparna ur bakpanelen (chassits tvärbalk) på fordonets undersida. Montera de båda burmuttrarna A eller J (beroende på hålens typ) i hålen C som nyss öppnats i bakpanelen (chassits tvärbalk).
2. Placera monteringsbygel B mot bakpanelen (chassits tvärbalk) och montera den handfast vid punkt C med en skruv M8x30, inklusive fjäder- och planbricka. Montera den handfast vid punkt K med en skruv M8x30, inklusive planbricka, planbricka (ø28x9x3mm) och självlåsande mutter. Placera monteringsplattan D och montera den handfast vid punkt E med en skruv M10x110, inklusive distansbussning F (ø18x11 L=54mm), distansbussning P (ø25x15 L=14mm), planbricka M10, motbrickan G och fjäderbricka. Montera vid punkterna H två skruvar M10x30, inklusive fjäderbrickor, planbrickor och muttrar.
3. Placera monteringsbygel I mot bakpanelen (chassits tvärbalk) och montera den handfast vid punkt C med en skruv M8x30, inklusive fjäder- och planbricka. Montera den handfast vid punkt K med en skruv M8x30, inklusive planbricka, planbricka (ø28x9x3mm) och självlåsande mutter. Placera monteringsplattan L och montera den handfast vid punkt E med en skruv M10x110, inklusive distansbussning F (ø18x11

L=54mm), planbricka M10, motbrickan G och fjäderbricka. Montera vid punkterna N två skruvar M10x30, inklusive fjäderbrickor, planbrickor och muttrar.

4. Placera tvärbalken och montera den enligt skissen med fyra skruvar M12x35, inklusive fjäderbrickor och muttrar.
5. Placera kulstången mellan monteringsplattorna och montera den tillsammans med kontaktplattan vid punkterna O med skruvar M12x70 och M12x65, inklusive planbrickor och självlåsande muttrar. Rikta dragkroken och momentdrag sedan alla skruvar och muttrar enligt tabellen. Se till att det inte finns något utrymme mellan dragkroken och chassit innan du momentdrar skruvarna och muttrarna³ till vridmomenten enligt tabellen². Momentdrag först skruvar och muttrar C och K enligt tabellen och momentdrag sedan övriga skruvar och muttrar. Sätt tillbaka den bakersta värmeskölden.

OBS:

- * Kontakta återförsäljaren om fordonet eventuellt bör modifieras.
- * Om det finns ett bitumen- eller stötdämpande lager vid kontaktytor skall detta avlägsnas.
- * Glöm inte fjäder- och planbrickor.
- * Kvalitet skruvar 8.8; muttrar 8, eller om något annat anges i monteringsanvisningen 10.9/10.
- * Kontakta din återförsäljare för ditt fordons max. dragvikt och tillåtna kulttryck.

Åtdragningsmoment för skruvar och muttrar (8.8):

M8	23 Nm	20,5 Nm (med självsäkrande mutter)
M10	46 Nm	
M12	79 Nm	71 Nm (med självsäkrande mutter)

- * Vi rekommenderar att se efter eller kontrollera skruvförbanden enligt tabellen efter (ett bruk av) ca 1000 km.
- * Vid borrning skall man se till att broms- och bränsleledningarna inte skadas.
- * Avlägsna de små plastlocken - om dessa finns - från punktsvetsmuttrarna.



Kopplingsklass	: A 50-X
Typgodkännande nr.	: e11 00-1976
D- värde	: 7,5 kN
Max. totalvægt trailer	: 1350 kg
Max. vertikale belastning	: 75 kg

MONTERINGSVEJLEDNING:

Generelt: Det er vigtigt at fjerne bitumenlaget på berøringsfladerne mellem anhængertrækket og køretøjet. Bitumenlaget fjernes nemt med en spatel efter at være blevet blødgjort med en varmluftspistol eller hårtørner. Ved montage af anhængertrækket monteres alle bolte og møtrikker manuelt. Efter montagen spændes alle bolte og møtrikker ifølge tabellen.

1. Fjern det bageste varmeskjold. Fjern de to plastpropper på bagpanelet (chassis tværstiveren) på undersiden af køretøjet. Monter de to møtrikker A eller J (alt efter hultypen) i hullerne C, der er frigjort i bagpanelet (chassis tværstiveren).
2. Anbring fastspændingsknægten B på bagpanelet (chassis tværstiveren) og monter denne manuelt ved punktet C med 1 M8x30 bolt inklusiv plan- og fjederskive. Monter denne manuelt ved punktet K med en M8x30 bolt inklusiv planskive samt planskive (ø28x9x3) og selvslåsende møtrik. Anbring beslaget D og monter dette manuelt ved punktet E med en M10x110 bolt inklusiv udfyldningsrør F (ø18x11 L=54mm), udfyldningsrør P (ø25x15 L=14mm), planskive M10, bagstykke G og fjederskive. Monter to M10x30 bolte med plan- og fjederskiver samt møtrikker ved punktet H.
3. Anbring fastspændingsknægten I på bagpanelet (chassis tværstiveren) og monter denne manuelt ved punktet C med en M8x30 bolt inklusiv plan- og fjederskive. Monter denne manuelt ved punktet K med en M8x30 bolt inklusiv planskive samt planskive (ø28x9x3) og selvslåsende møtrik. Anbring beslaget L og monter dette manuelt ved punktet E med

en M10x90 bolt inklusiv udfyldningsrør F (ø18x11 L=54mm), planskive M10, bagstykke G og fjederskive. Monter to M10x30 bolte med plan- og fjederskiver samt møtrikker ved punktet N.

4. Monter tværvangen ifølge tegning med 4 M12x35 bolte inklusiv fjederskiver og møtrikker.
5. Anbring kuglen imellem kuglepladerne og monter denne inklusiv kontaktplade med M12x70 og M12x65 bolte inklusiv planskiver og selvslåsende møtrikker ved punkterne O. Når anhængertrækket sidder helt lige, spændes alle bolte og møtrikker ifølge tabellen. Inden bolte og møtrikker spændes med det rette torsionsmoment, skal man kontrollere, at anhængertrækket slutter helt til på chassiset. Spænd først boltene og møtrikkerne C og K ifølge tabellen. Derefter spændes de resterende bolte og møtrikker ifølge tabellen. Monter det bageste varmeskjold.

BEMÆRK:

- * Kontakt forhandleren i forbindelse med eventuelle påkrævede ændring(er) på køretøjet.
- * Undervognsbehandlingen skal fjernes de steder hvor trækket ligger an mod bilen.
- * Efter montering af træk forsegles undervogns-behandlingen omkring anlægsstederne.
- * Brink træk er fremstillet i henhold til bilfabrikanternes foreskrifter.

Spændingsmoment for bolte og møtrikker (8.8):

M8	23 Nm	20,5 Nm (med selvslåsende møtrik)
M10	46 Nm	
M12	79 Nm	71 Nm (med selvslåsende møtrik)

- * Brink træk skal boltes fast, svejsning må ikke forekomme.
- * Husk fjeder- og planskiver.
- * Kontakt Deres forhandler for oplysninger om den maksimale trækraft og det tilladte kugletryk.
- * Kugelbolten er ISO Std. 1103
- * Anbefalet : Efter ca. 1000 km, efterspænd bolte og møtrikker
- * Fjern plasticpropperne "om de findes" fra de punktsvejsede møtrikker.

DENNE MONTERINGSVEJLEDNING SKAL MEDBRINGES VED SYN.



Clase de acoplamiento	: A 50-X
No. de aprobación de tipo	: e11 00-1976
Valor D	: 7,5 kN
Masa máxima del remolque	: 1350 kg
Carga vertical	: 75 kg

INSTRUCCIONES DE MONTAJE:

En general: Es imprescindible retirar el sellador de las zonas de contacto entre el gancho de remolque y el vehículo. El sellador se puede eliminar fácilmente con una rascadera después de haberlo calentado con una pistola decapante de aire caliente o un secador de pelo. Para sujetar el gancho de remolque, fijar todas las tuercas y los tornillos sin apretarlos del todo. Cuando se ha terminado el montaje, apretar las tuercas y los tornillos hasta el punto indicado en la tabla.

1. Retirar el escudo térmico posterior. Retirar ambos tapones de plástico del panel trasero (travesaño del chasis) en la parte inferior del vehículo. Montar las dos tuercas prisioneras A ó J (según el tipo de orificio) en los orificios C que ahora han quedado abiertos en el panel trasero (travesaño del chasis).
2. Situar la abrazadera B contra el panel trasero (travesaño del chasis) y sujetarla en este sitio sin apretarla del todo a la altura del punto C usando un tornillo M8x30 con arandela grover y plana. Sujetar, aunque no del todo, a la altura del punto K usando un tornillo M8x30 con arandela plana, arandela plana (ø28x9x3mm) y tuerca de seguridad. Colocar la placa fijadora D y sujetarla en este sitio sin apretarla del todo usando un tornillo M10x110 con anillo espaciador F (ø18x11 L=54mm), anillo espaciador P (ø25x15 L=14mm), arandela plana M10, placa de apoyo G y arandela grover a la altura del punto E. Montar dos tornillos M10x30 con arandela grover, arandelas planas y tuercas en los puntos H.
3. Situar la abrazadera de montaje I contra el panel trasero (travesaño de chasis) y sujetarla en el punto C sin apretarla del todo, usando un tor-

nillo M8x30 con arandela grover y plana. Sujetar en su sitio sin apretar del todo, en el punto K usando un tornillo M8x30 con arandela plana, arandela plana (ø28x9x3mm) y tuerca de seguridad. Colocar el soporte L y sujetarlo en su sitio sin apretar del todo, usando un tornillo M10x90 con anillo espaciador F (ø18x11 L=54mm), arandela plana M10, placa de apoyo G y arandela grover en el punto E. Montar dos tornillos M10x30 con arandela grover, arandelas planas y tuercas en los puntos N.

4. Colocar el travesaño y sujetarlo en su sitio usando cuatro tornillos M12x35 con arandelas grover y tuercas, como indicado en el croquis.
5. Colocar el enganche de la bola entre las placas de montaje del mismo y sujetarlo en su sitio con la placa de enchufe usando los tornillos M12x70, M12x65 con arandelas planas y tuercas de seguridad en los puntos O. Después de alinear el enganche de remolque, apretar todos los tornillos y tuercas de acuerdo con los puntos señalados en la tabla. Antes de apretar las tuercas y los tornillos con el punto indicado en la tabla, asegurarse de que no quede espacio entre el enganche de remolque y el chasis. Primero apretar los tornillos y tuercas C y K con el punto señalado en la tabla. Luego apretar los tornillos y tuercas restantes con los puntos señalados en la tabla. Volver a colocar el escudo térmico posterior.

N.B.:

* Para (una) eventual(es) adaptación(es) 'del vehículo' consúltese al concesionario.

Momentos de presión para tornillos y tuercas (8.8):

M8	23 Nm	20,5 Nm (para tuerca de seguridad)
M10	46 Nm	
M12	79 Nm	71 Nm (para tuerca de seguridad)

- * Si en los puntos de fijación hay una capa de betún o anti-choque hay que quitarla.
- * No se olvide de las arandelas normales y de muelle.
- * Clase de pernos 8.8; tuercas 8, si se menciona de otro modo en la instrucción de montaje 10.9/10.
- * Consulte a su concesionario para el peso máximo de tracción y la presión de la bola admitida de su vehículo.
- * Se recomienda después de aprox. 1000 km. (de uso) que se verifique o controle la unión de pernos, según el cuadro.
- * Retirar, si presentes, los capuchones de plástico de las tuercas de soldadura por punto.



Classe di accoppiamento	: A 50-X
No. approvazione del tipo	: e11 00-1976
Valore D	: 7,5 kN
Massa rim max.	: 1350 kg
Carico max. sulla sfera	: 75 kg

ISTRUZIONI PER IL MONTAGGIO:

Generalità: è essenziale togliere il sigillante dalle aree di contatto fra la barra di traino E il veicolo. Il sigillante si toglie facilmente con una spatola dopo averlo riscaldato con uno sverniciatore ad aria calda o un asciugacapelli. Al momento di montare la barra di traino avvitare a mano tutti i bulloni e dadi. Una volta completato l'assemblaggio, avvitare bulloni e dadi rispettando i valori indicati nella tabella.

1. Togliere lo schermo termico posteriore. Togliere i due tappi in plastica dal pannello posteriore (traversa del telaio) sotto il veicolo. Fissare i due bulloni autobloccanti A o J (a seconda dei tipi di foro) nei fori C appena liberati nel pannello posteriore (traversa del telaio).
2. Collocare i supporti di fissazione B contro il pannello posteriore (traversa del telaio) e fissarli manualmente nel punto C con un bullone M8x30 con rondella elastica e rondella piana. All'altezza dei punti K fissare un bullone M8x30 con rondella piana, rondella piana (diametro 18x11 L=54mm) e dado autobloccante. Collocare la piastra di fissaggio D e fissarla usando un bullone M10x110 con distanziatore F (diametro 18x11 L=54mm), distanziatore P (diametro 25x15 L=14 mm), rondella piana M10, piastra G e rondella elastica all'altezza del punto E. Fissare due bulloni M10x30 con rondella piana, rondella elastica e dadi all'altezza dei punti H.
3. Collocare il supporto di fissaggio I contro il pannello posteriore (traversa del telaio) e fissarlo manualmente all'altezza dei punti C con un bullone M8x30, con rondella piana e rondella elastica. Fissare poi manualmente all'altezza dei punti K un bullone M8x30, con rondella piana, ron

della piana (diametro 28x9x3mm) e dado autobloccante. Collocare la piastra di fissaggio L e fissarla manualmente con un bullone M10x90 con distanziatore F (diametro 18x11 L=54 mm), rondella piana M10, pannello posteriore G e rondella elastica all'altezza dei punti E. Fissare due bulloni M10x30 con rondelle elastiche, rondelle piane e dadi autobloccanti all'altezza dei punti N.

4. Fissare la traversa per mezzo di 4 bulloni M12x35 con rondelle elastiche e dadi, come indicato nello schema.
5. Montare l'asta a sfera fra le apposite piastre di fissaggio e fissarla insieme agli spinotti usando bulloni M12x70, M12x65 con rondelle piane e dadi autobloccanti all'altezza dei punti O. Dopo aver allineato la barra di traino, avvitare tutti i bulloni e i dadi rispettando i valori indicati nella tabella. Prima di stringere dadi e bulloni in base ai valori indicati nella tabella, assicurarsi non ci sia spazio fra la barra di traino e il telaio. Stringere prima dadi e bulloni A*** e K secondo i valori indicati nella tabella, poi stringere i rimanenti. Rimontare lo schermo termico posteriore.

N.B.

- * Per eventuali necessari adattamenti "del veicolo" si consiglia di consultare il fornitore.
- * Rimuovere lo strato di materiale isolante dai punti d'attacco.
- * Qualità dei bulloni 8.8 - dadi 8 salvo altre istruzione (vedi istr. di montaggio 10.9/10).

Coppia di serraggio per viti e dadi (8.8):

M8	23 Nm	20,5 Nm (dadi autobloccanti)
M10	46 Nm	
M12	79 Nm	71 Nm (dadi autobloccanti)

- * Non dimenticare di interporre le apposite rondelle.
- * Per il peso complessivo trainabile della Vostra vettura, consultate il Vostro rivenditore autorizzato.
- * É consigliabile controllare e riserrare la bulloneria dopo circa 1000 km (di uso del gancio).
- * Praticando i fori, prestare attenzione e non danneggiare i cavi del freno e del carburante.
- * Rimuovere, se presenti, i coperchietti in plastica dai dadi di saldatura per punto.



Istruzioni da conservare

Dispositivo di traino tipo: P.C. Brink 3230
Per autoveicoli: Renault Mégane Sedan '97->+Break '99->
Tipo funzionale:
Classe e tipo di attacco: A50-X
Approvazione N.: e11 00-1976
Valore D: 7,5 kN
Carico max. verticale S: 75 kg
Larghezza rimorchiabile: Per il triano di caravans o TATS e'
consentita una larghezza di 2.50 m
vedì carta di circolazione dell' autoveicolo
Massa rimorchiabile:

DICHIARAZIONE DI CORRETTO

MONTAGGIO.....li.....

Si dichiara che il dispositivo di attacco tipo.....

In fede è stato installato sull' auto veicolo.....

.....targa.....

in conformità alle prescrizioni sia del costruttore del veicolo che del costruttore del dispositivo stesso.

