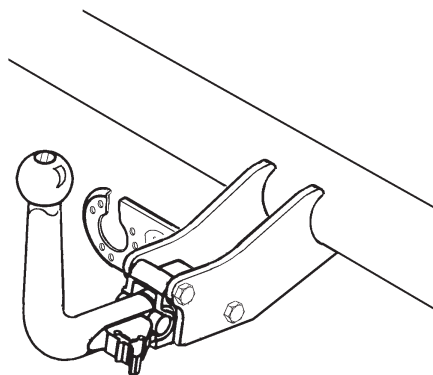

Fitting instructions

Toyota

Yaris Verso; 1999->

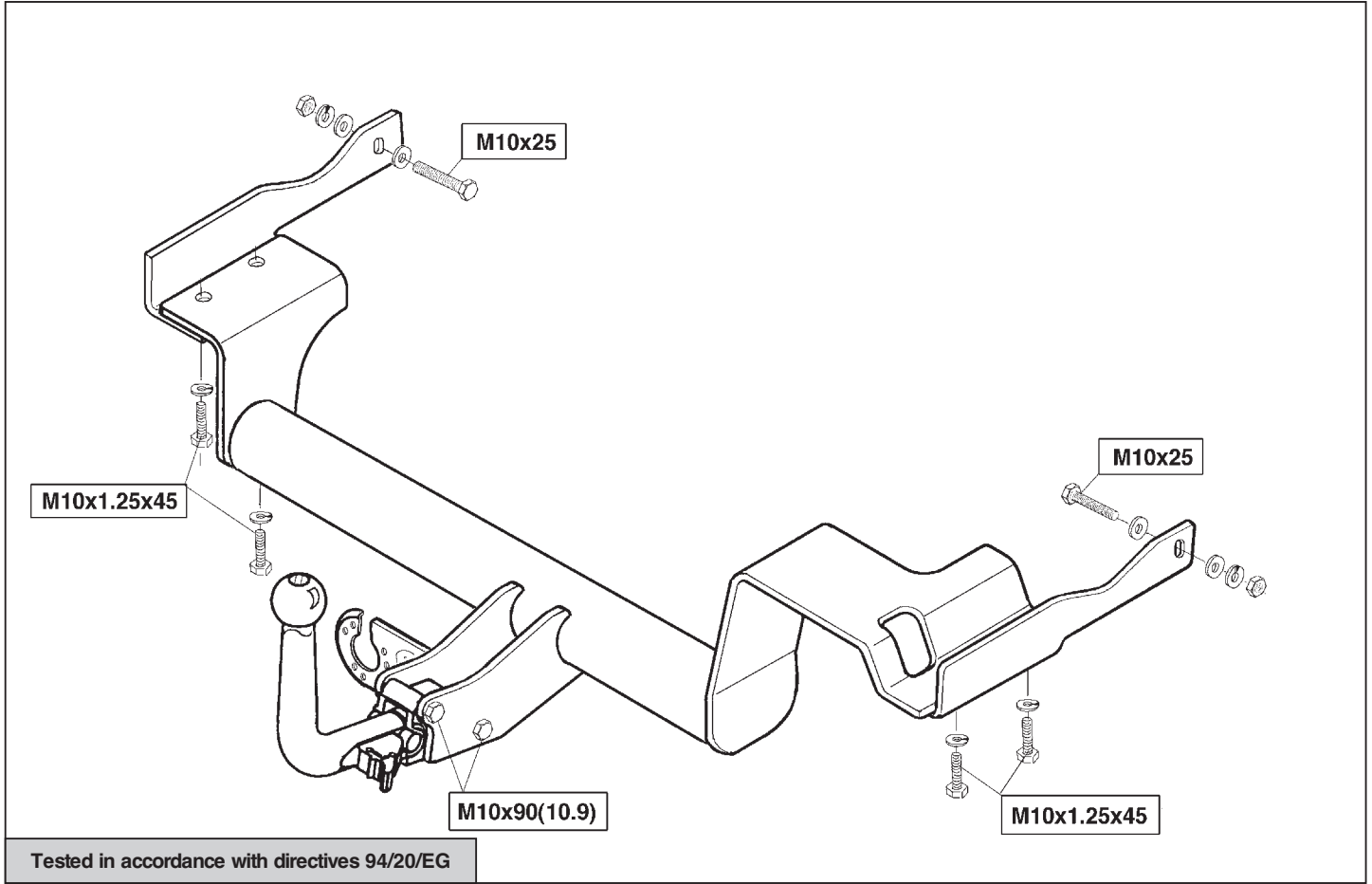
Type: 3019



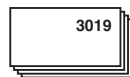
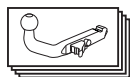
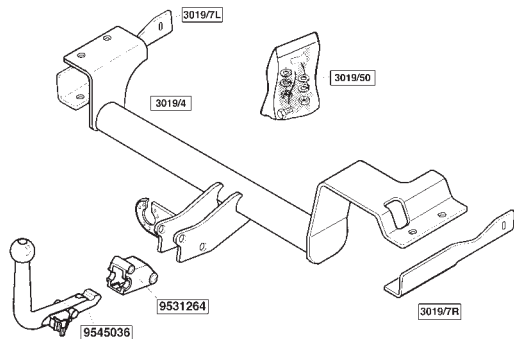
- NL Montagehandleiding
- GB Fitting instructions
- D Montageanleitung
- F Instructions de montage
- S Monteringsanvisningar
- DK Montagevejledning
- E Instrucciones de montaje
- I Istruzioni per il montaggio
- PL Instrukcja montażu
- SF Asennusohjeet
- CZ Pokyny k montáži
- H Szerelési útmutató
- RUS Руководство для монтажа

BRiNK[®]

Your perfect fit
brink.eu



Tested in accordance with directives 94/20/EG



(2x) M10x25



(4x) M10x1,25x45



(2x) M10x90(10,9)



(2x) self-locking M10



(2x) M10



(6x) M10



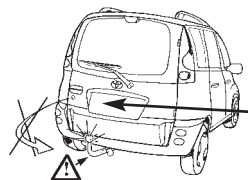
(6x) M10



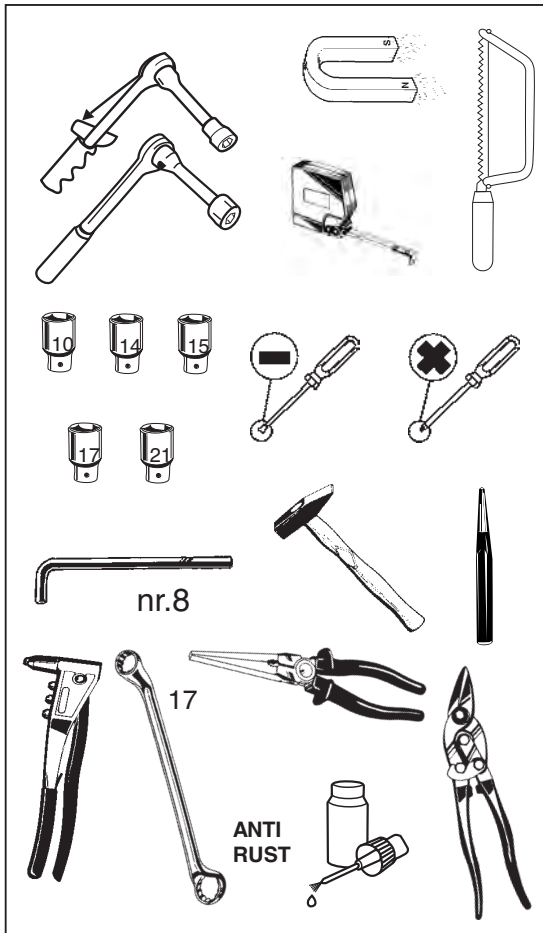
(2x) plastic cap



(2x) 5x10

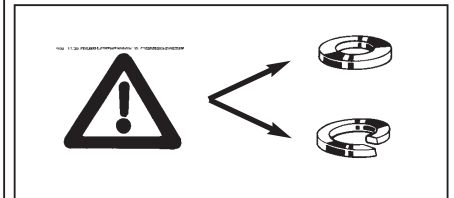
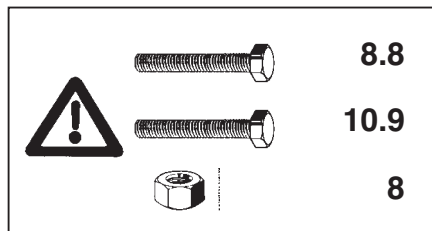
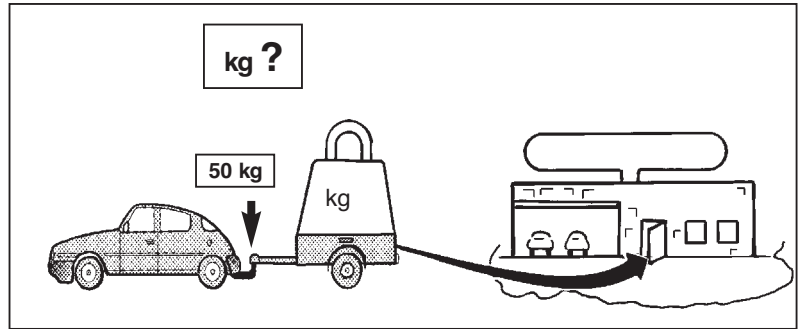


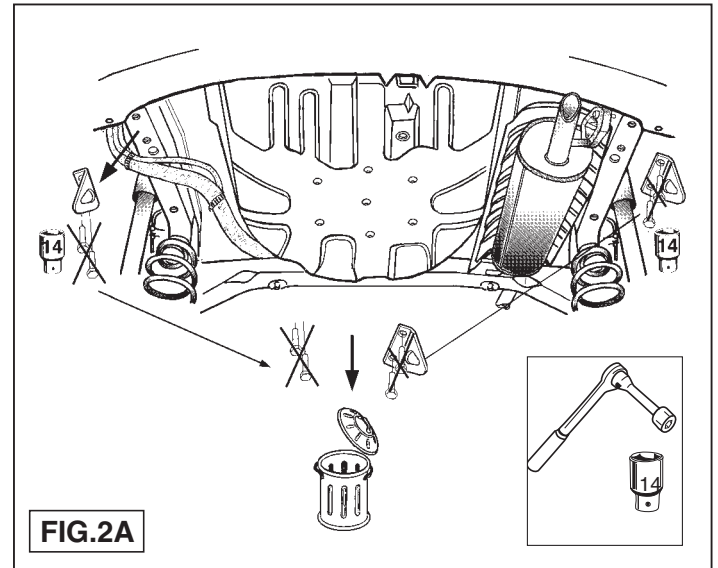
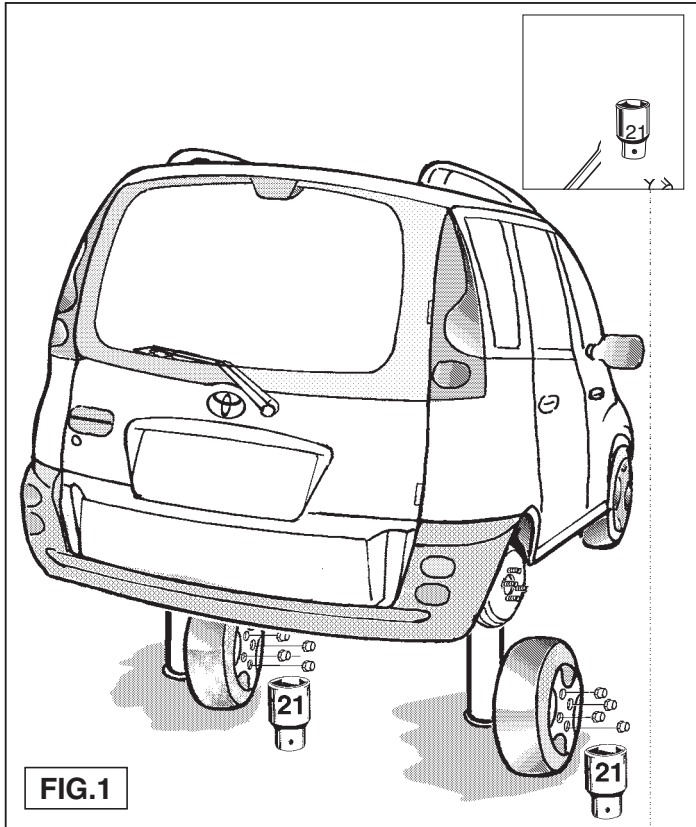
(2x) sticker

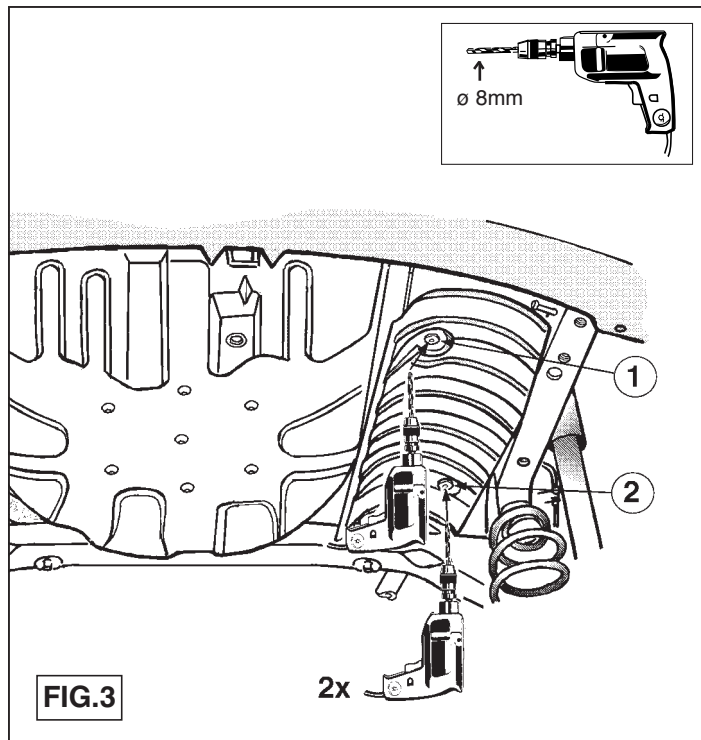
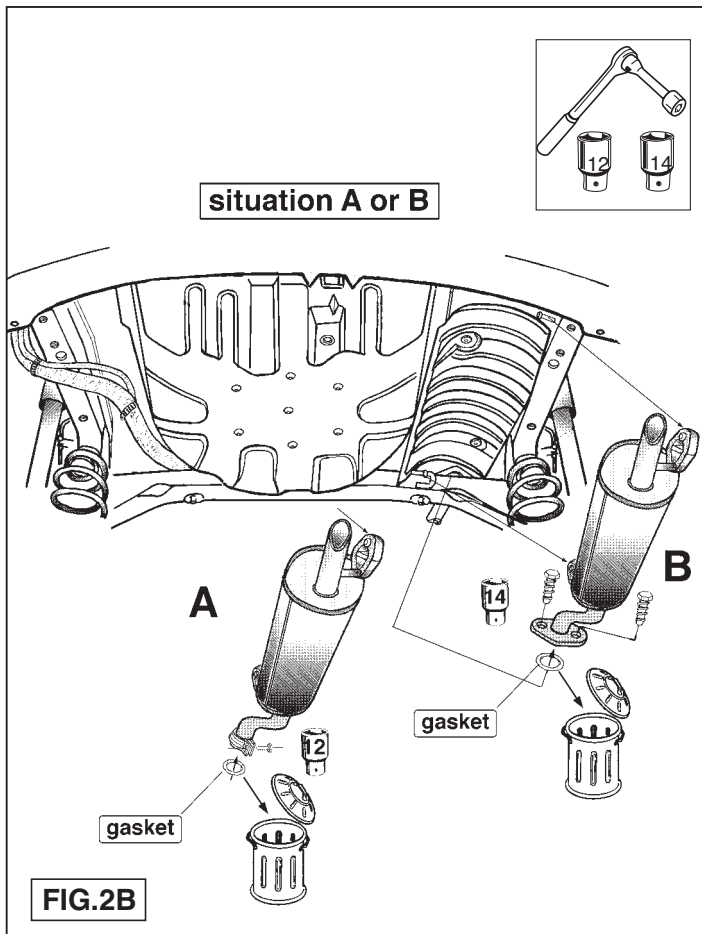


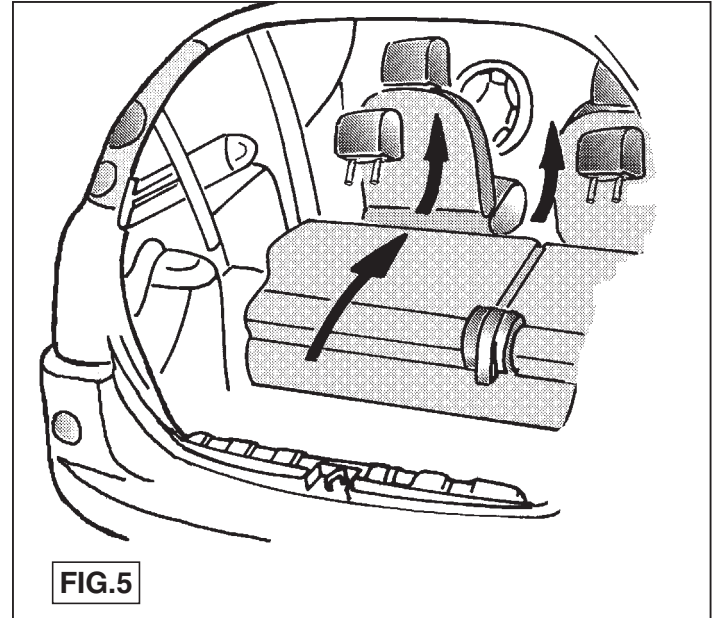
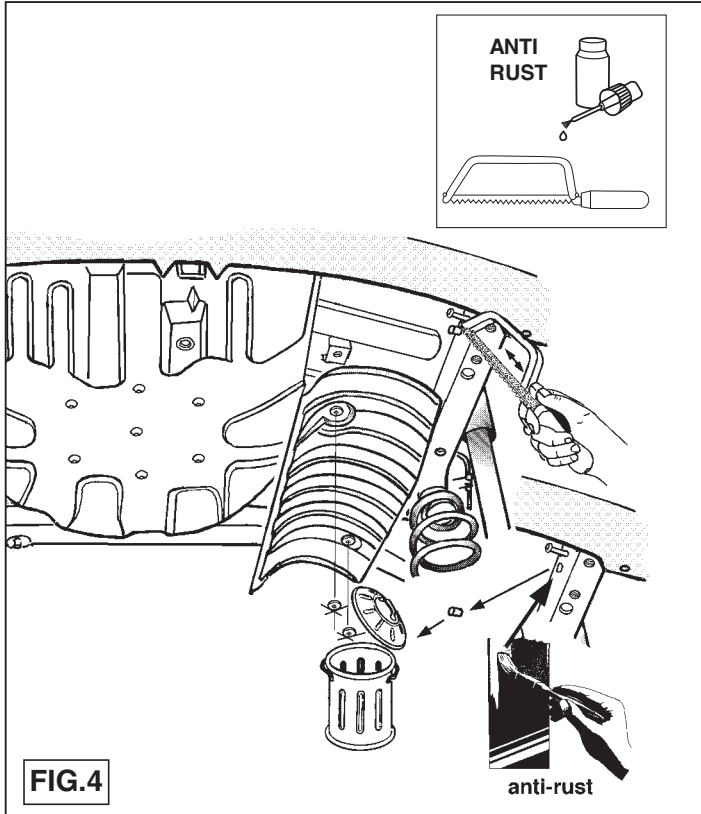
D-value

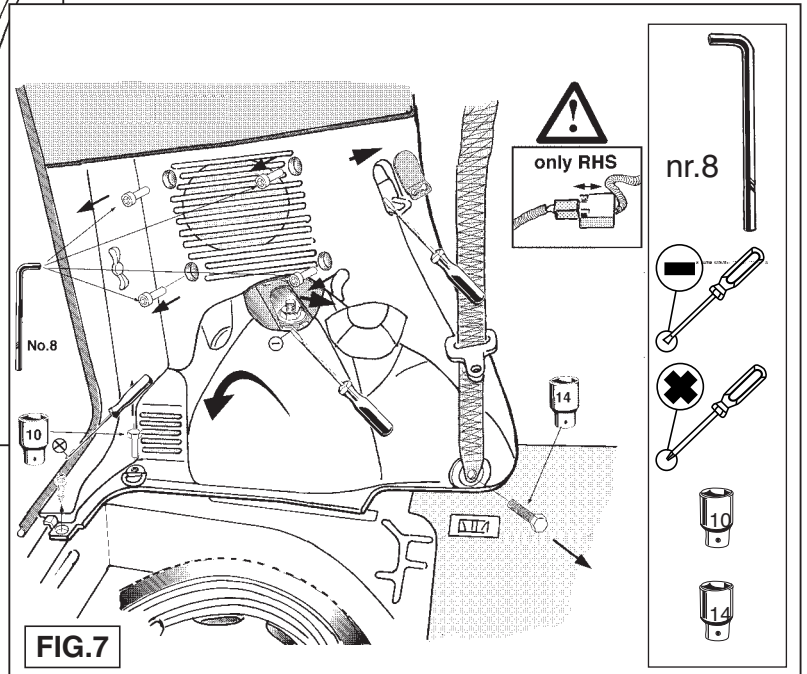
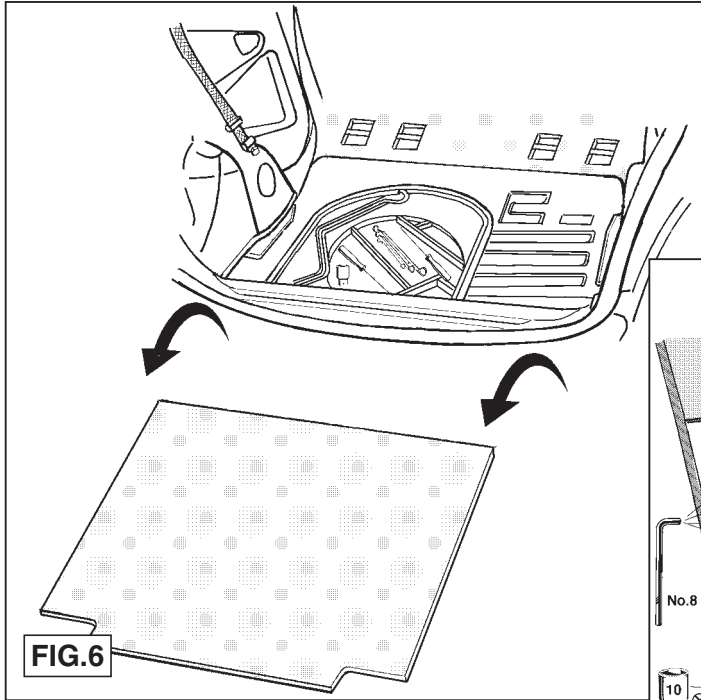
$$D = \frac{1530 \text{ K/G max} \times 1000 \text{ K/G max}}{1530 \text{ K/G max} + 1000 \text{ K/G max}} \times \frac{9.81}{1000} = 6.3 \text{ kN}$$



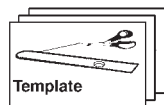








Lhs & Rhs



pag. 16

FIG.8

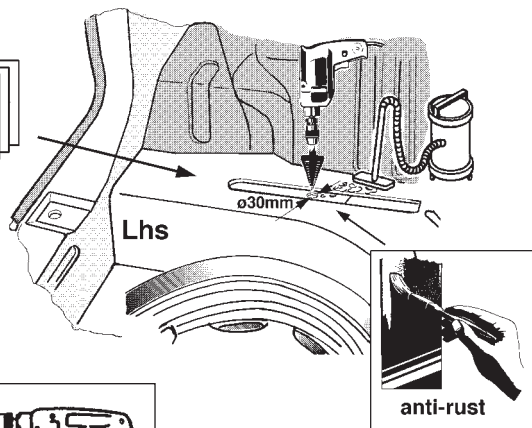
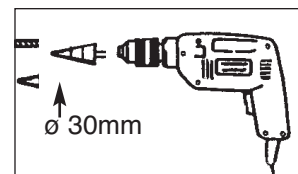
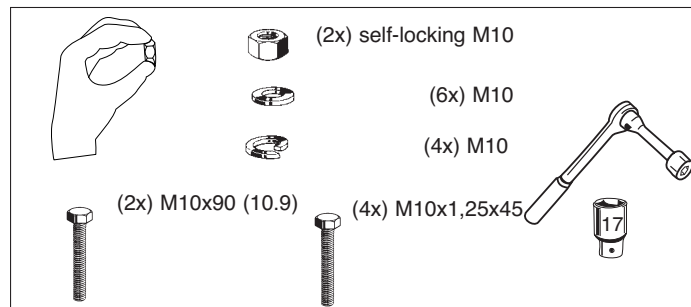
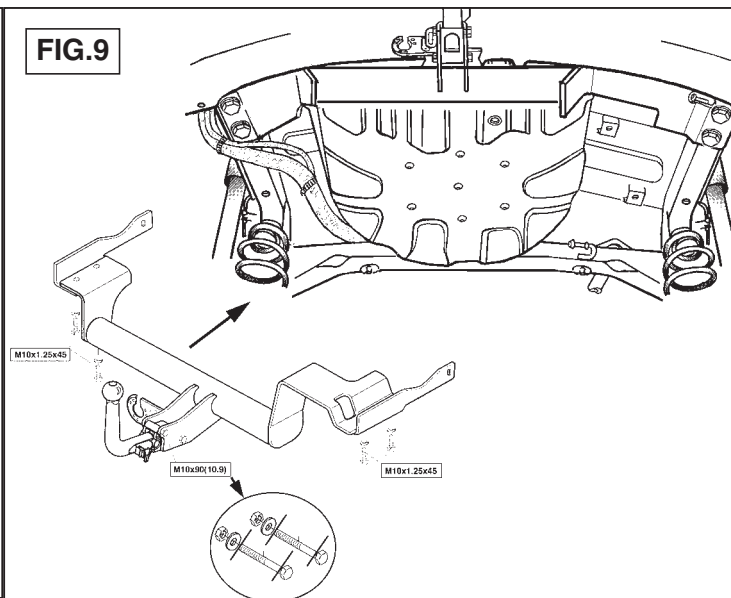
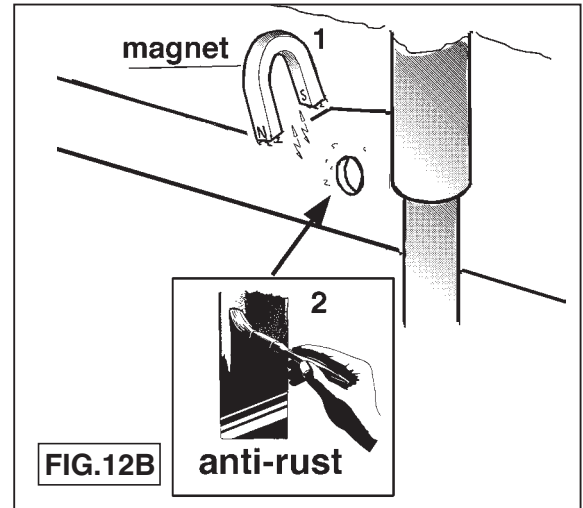
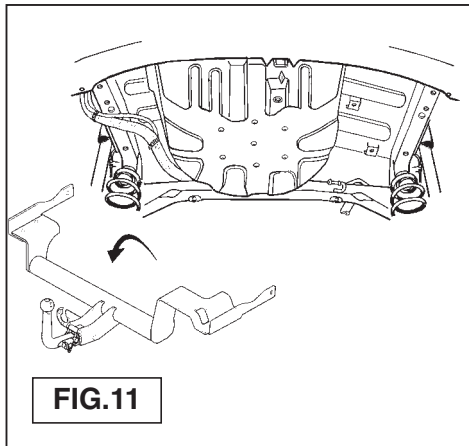
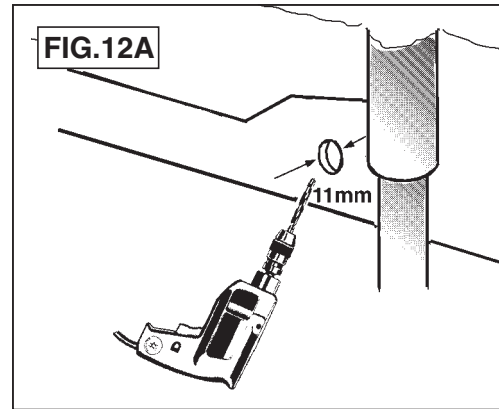
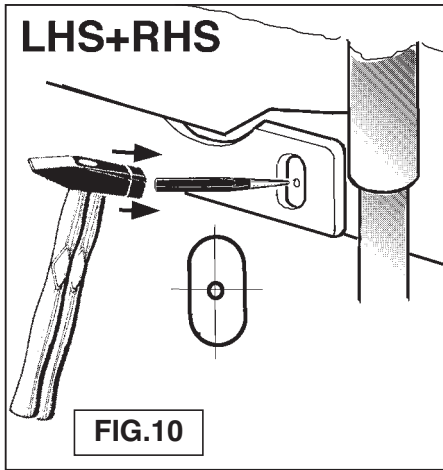
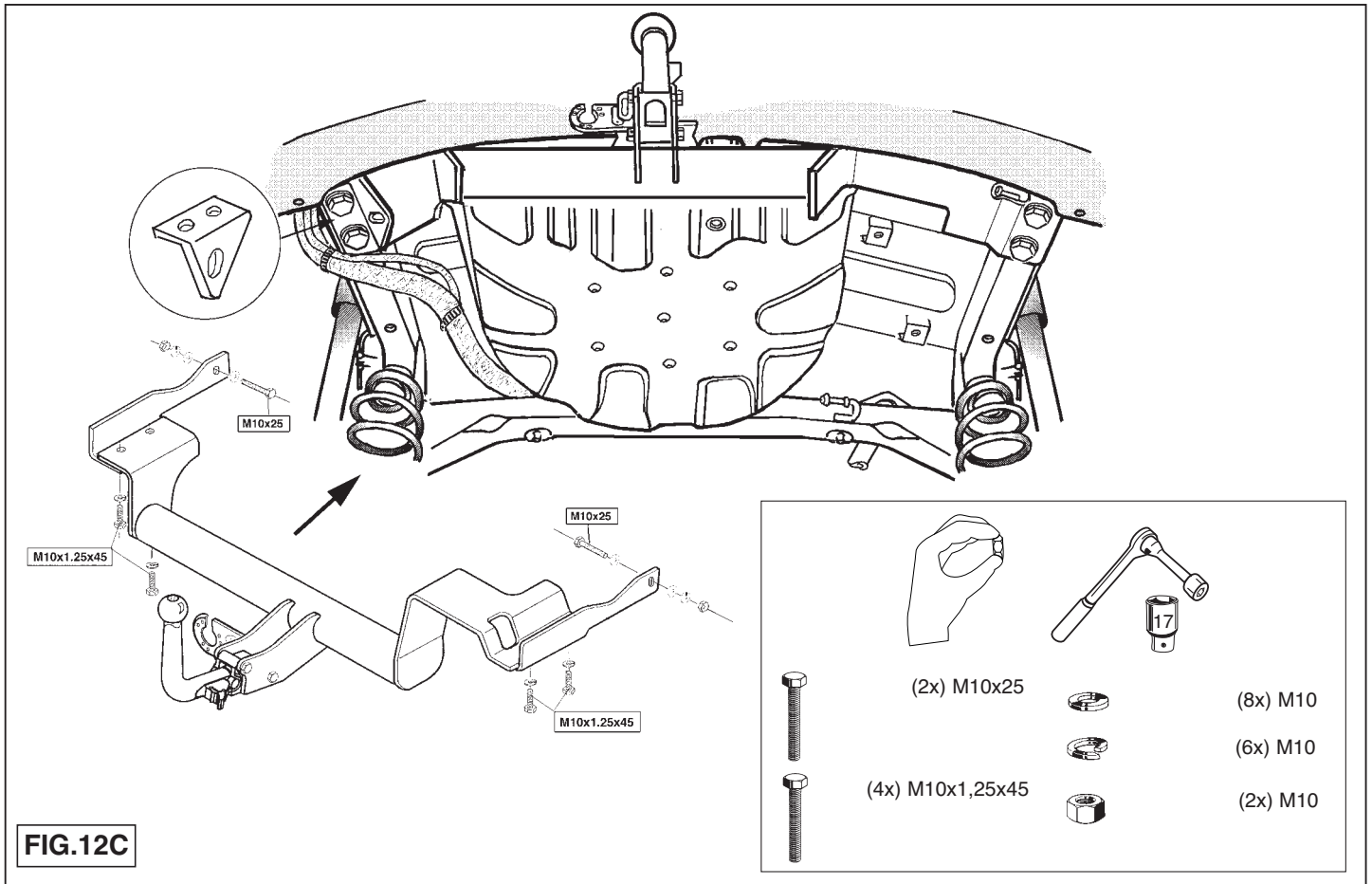
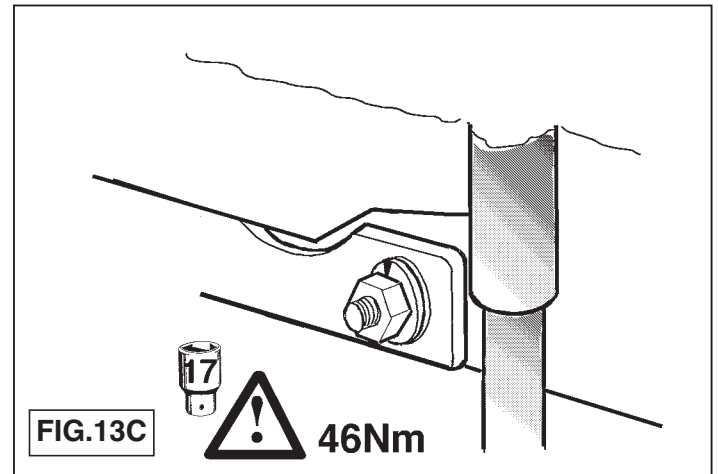
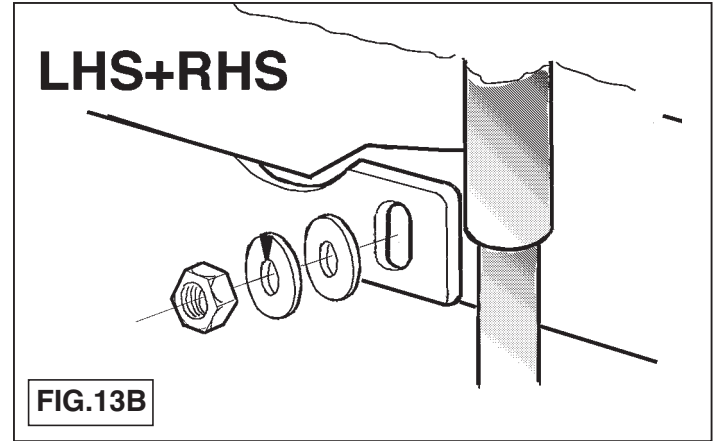
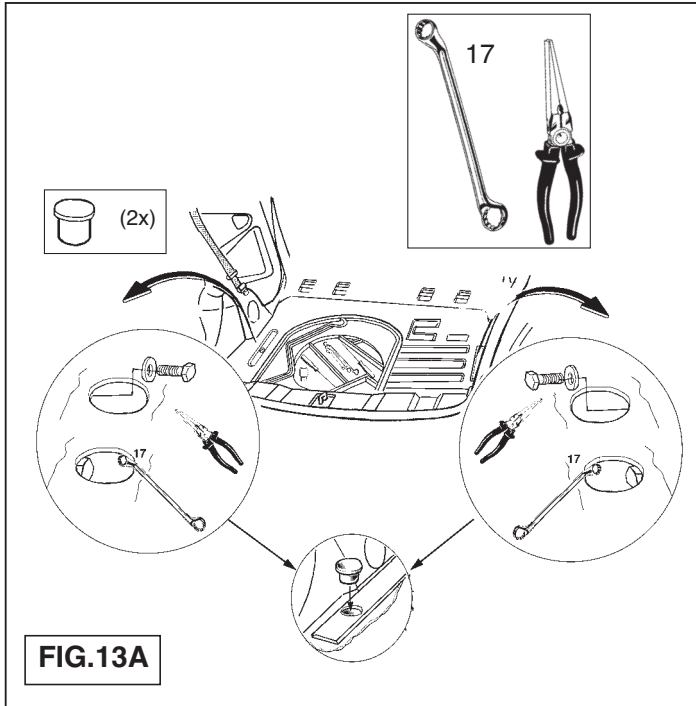


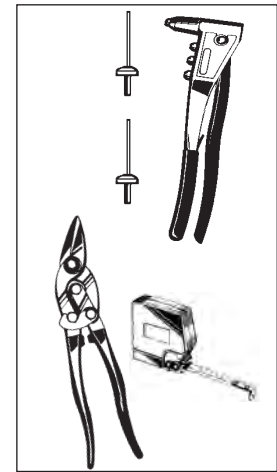
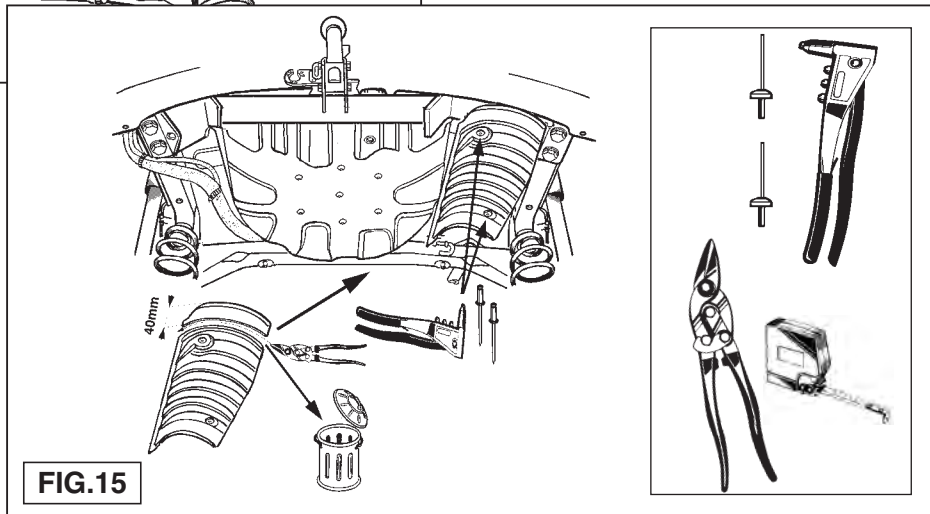
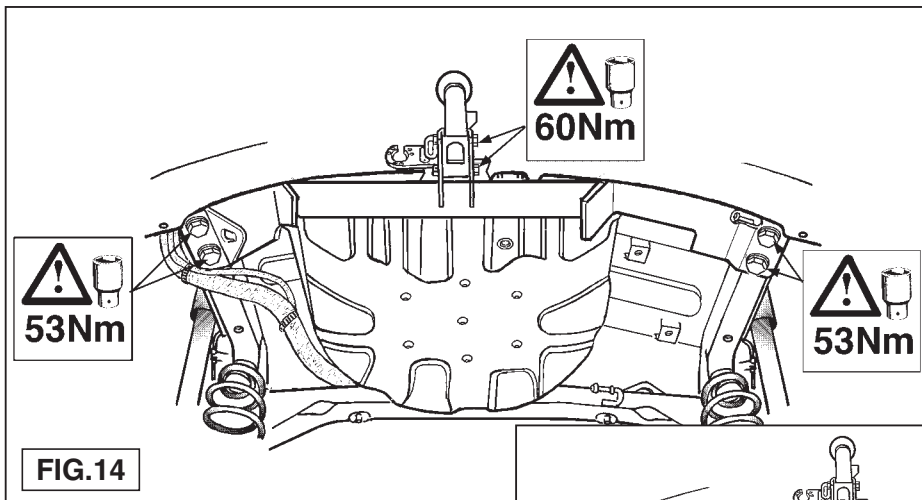
FIG.9

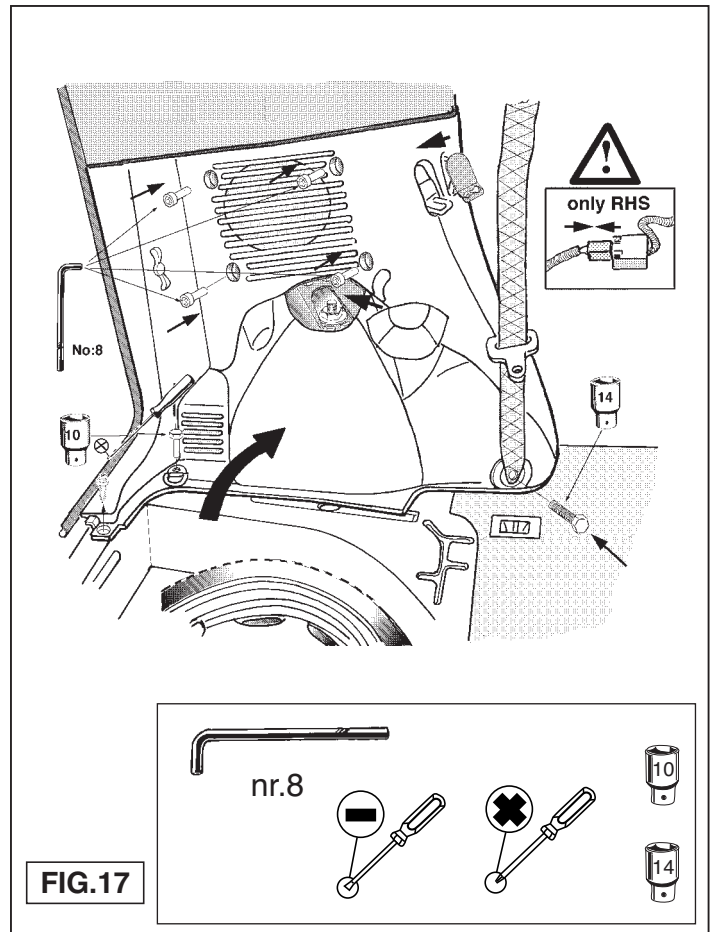
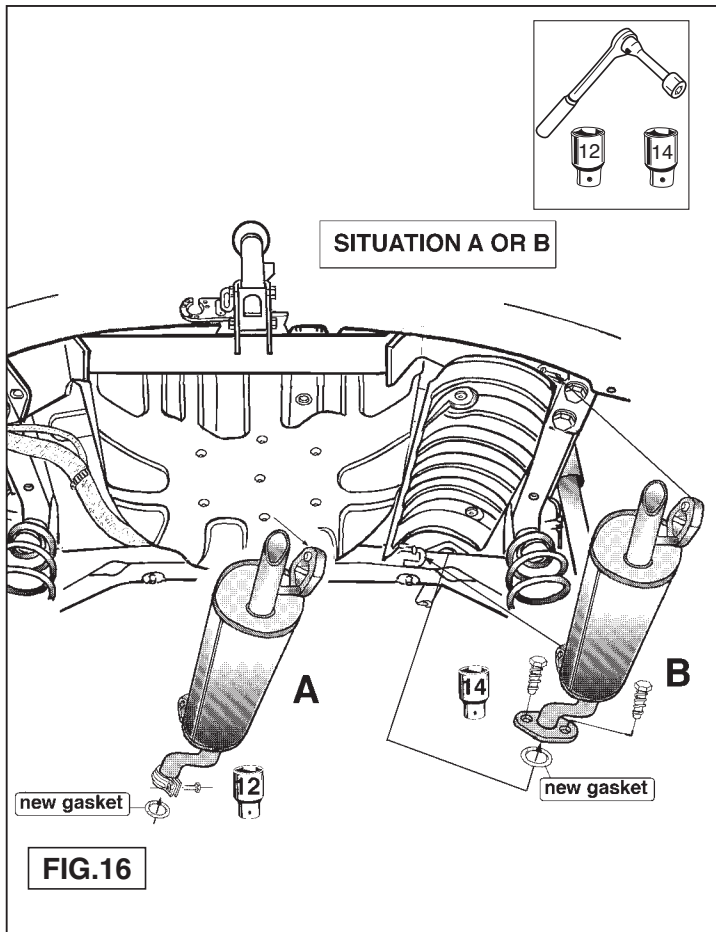


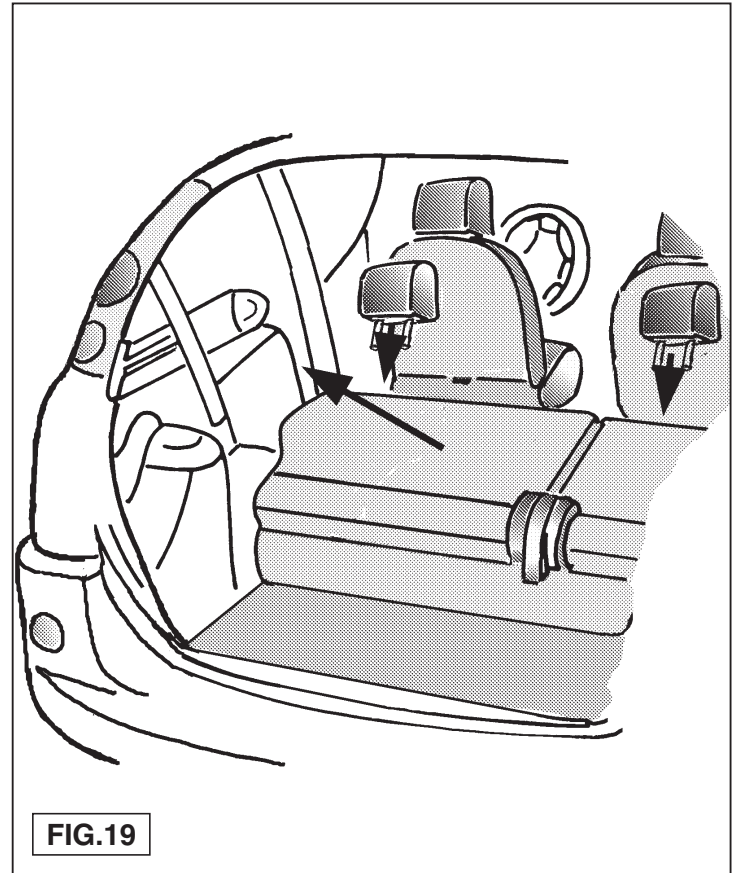
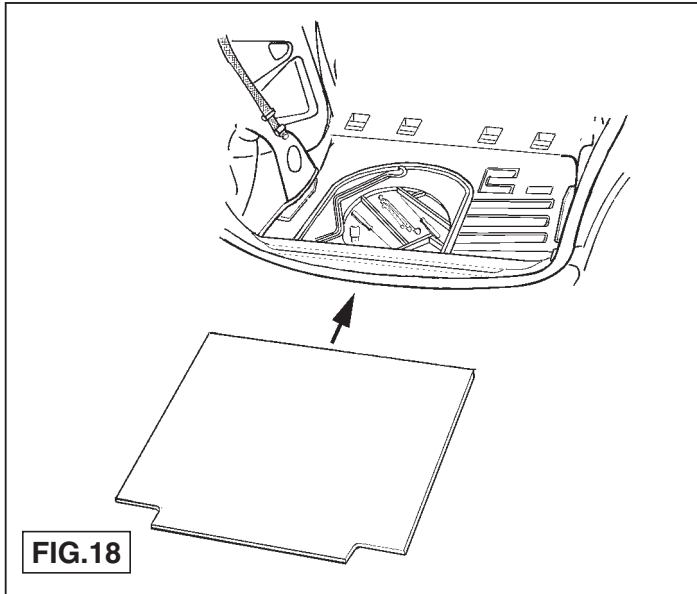


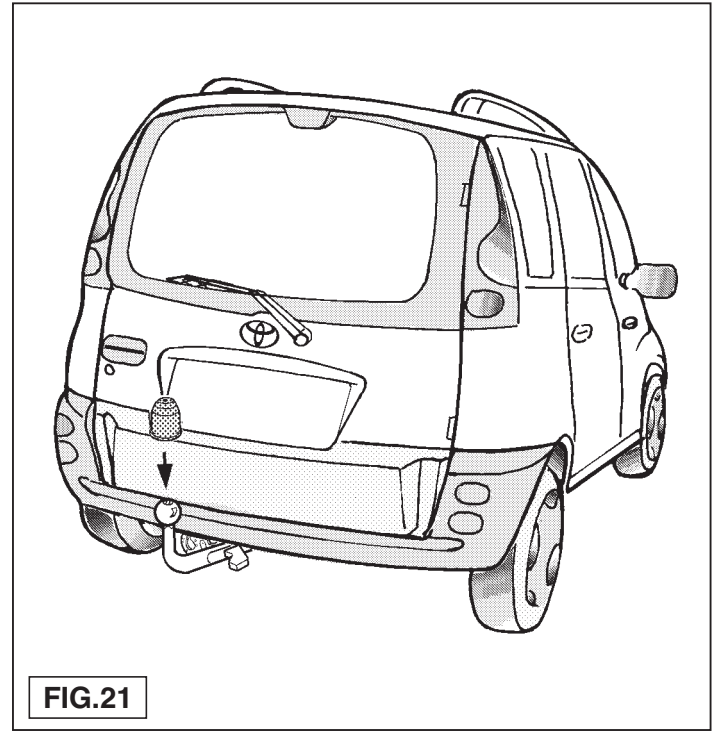
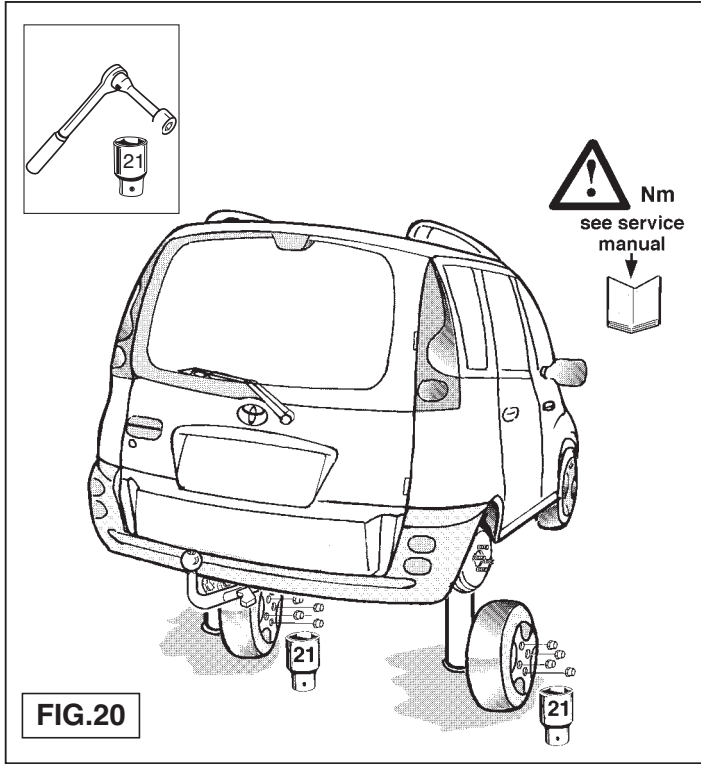


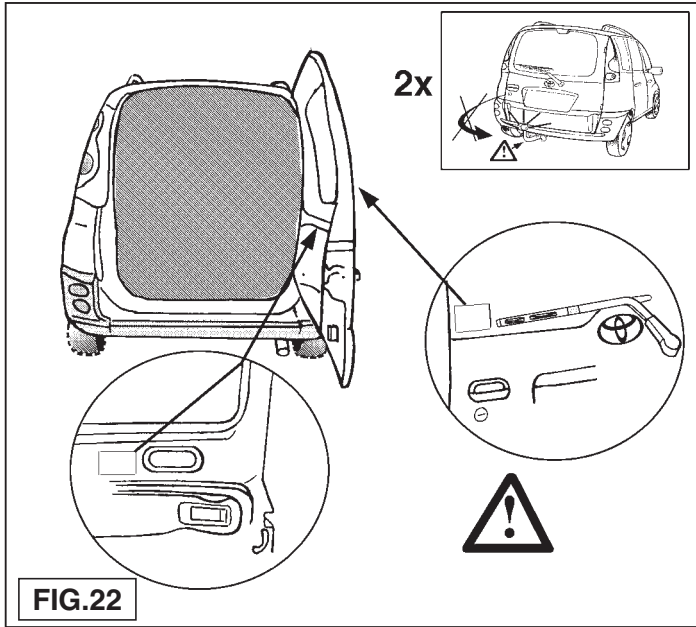


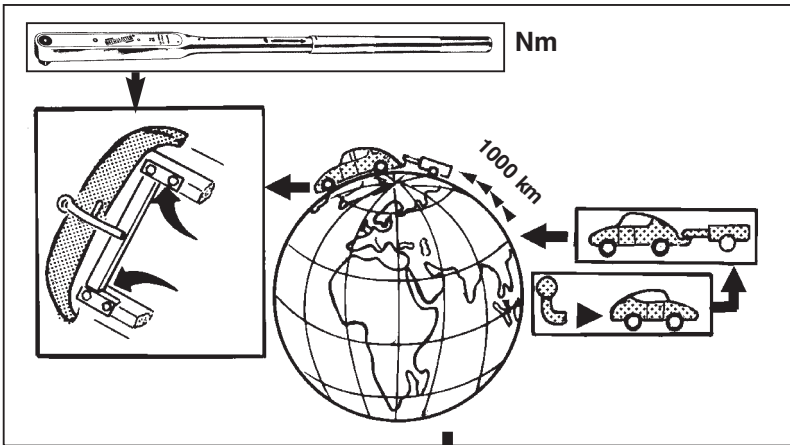






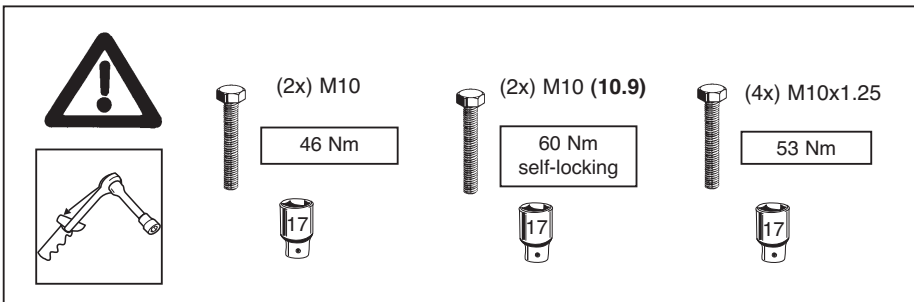


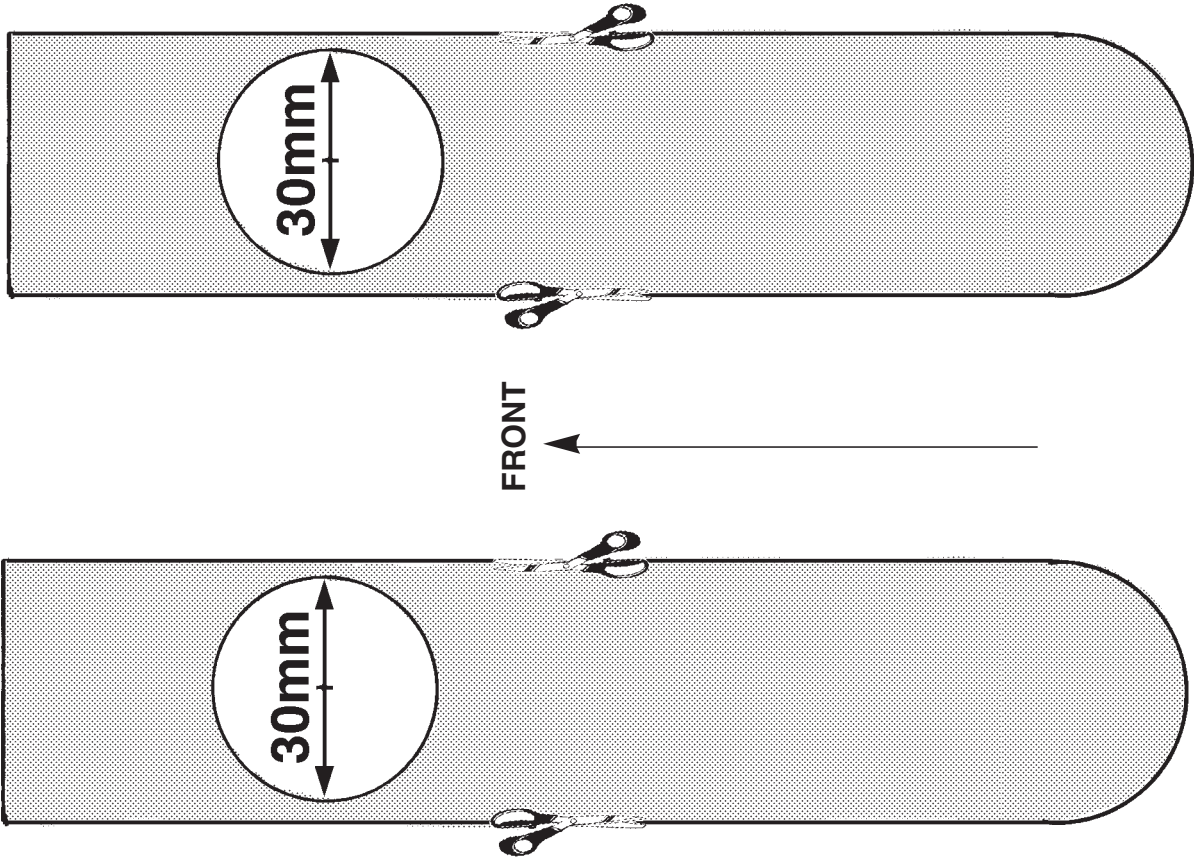




HINWEISE:

- * Die für das Fahrzeug zugelassene Anhängelast ist den Fahrzeug Unterlagen zu entnehmen. Bei Änderungen des Fahrzeuggewichtes muß die höchstzulässige Anhängelast gegebenenfalls aus dem D-Wert nachgerechnet werden. Auskunft hierüber kann Ihr Fachhändler oder der TÜV geben.
- * Elektrische Anlage gemäß StVZO anbringen.





TEMPLATE