
Fitting instructions

Make : Mitsubishi

Spacestar; 1998->

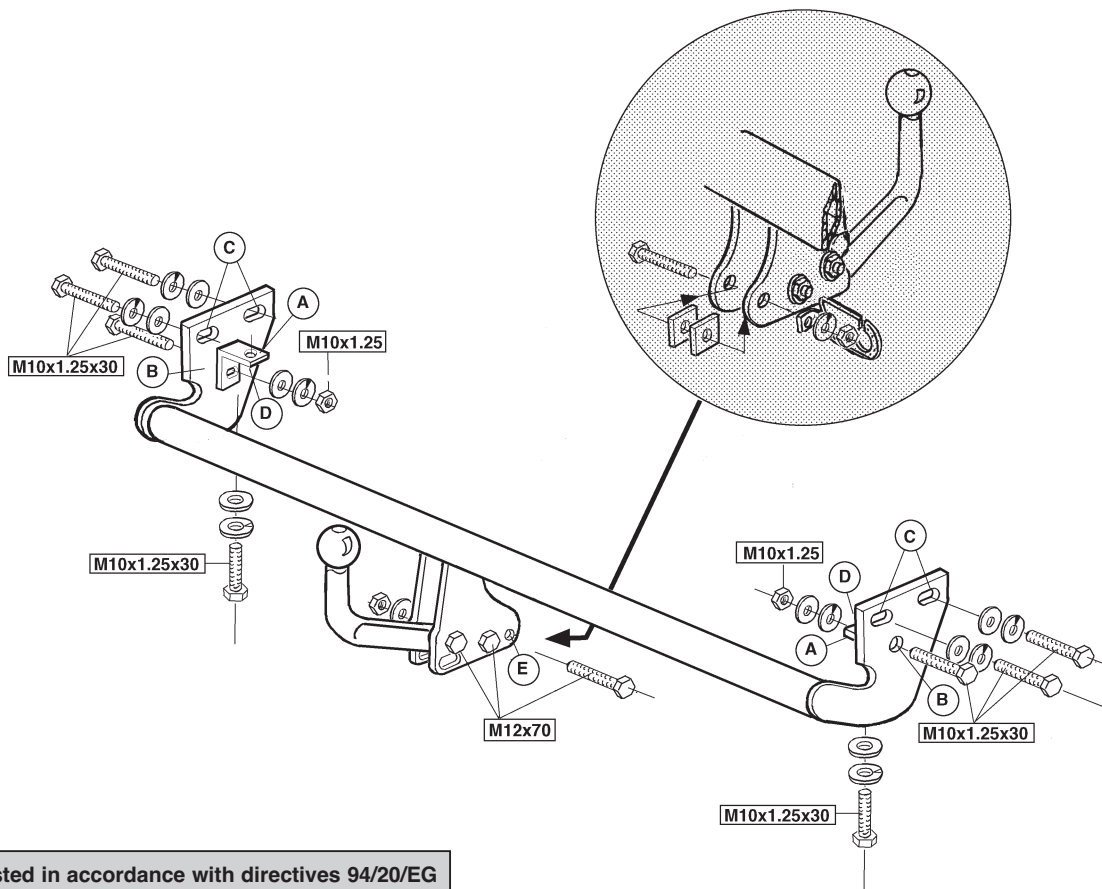
Type : 2832



- NL Montagehandleiding
- GB Fitting instructions
- D Montageanleitung
- F Instructions de montage
- S Monteringsanvisningar
- DK Montagevejledning
- E Instrucciones de montaje
- I Istruzioni per il montaggio
- PL Instrukcja montażu
- SF Asennusohjeet
- CZ Pokyny k montáži
- H Szerelési útmutató
- RUS Руководство для монтажа

BRiNK®

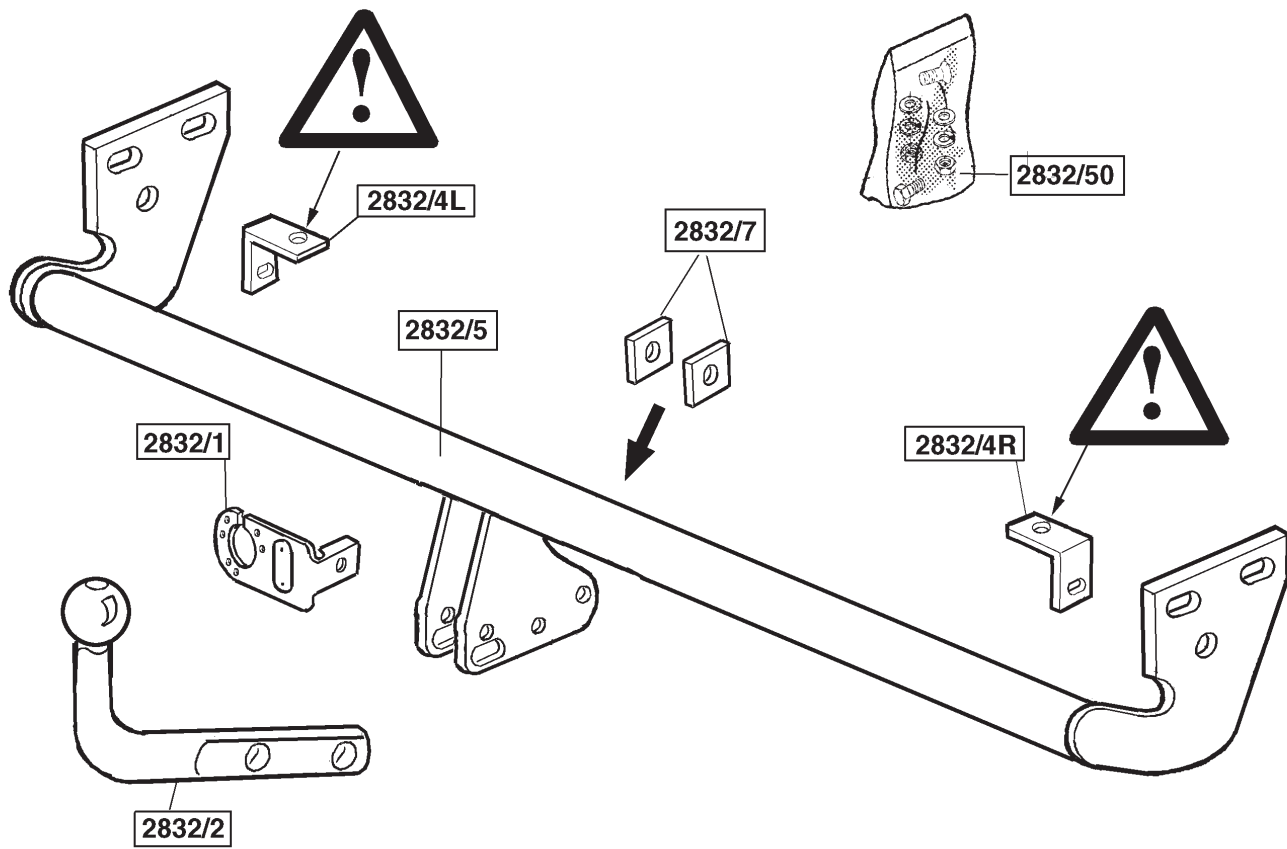
Your perfect fit
brink.eu



FASTENING MEANS:

- 8x bolt M10x1,25x30
- 3x bolt M12x70
- 2x nut M10x1,25
- 3x selflocking nut M12
- 8x spring washer M10
- 8x plain washer M10
- 3x plain washer M12

Tested in accordance with directives 94/20/EG





Koppelingsklasse	: A 50-X
Nr. typegoedkeuring	: e11 00-0593
Max. massa aanhangwagen	: 1400 kg
D- Waarde	: 7,7 kN
Max. verticale last	: 75 kg

MONTAGEHANDLEIDING:

1. Demonteer de bumper. Hiertoe dient men al het zichtbare bevestigingsmateriaal te verwijderen. De bumper zit nu nog met twee steuntjes bevestigd aan de auto. Deze moeten d.m.v. twee M6 boutjes worden losgehaald Om bij deze M6 boutjes te komen dient men aan de bandzijde twee roosters te verwijderen. Bumper inclusief steuntjes afnemen.
2. Plaats de trekhaak met de gaten C op de corresponderende gaten in het linker- en rechter chassis. Bevestig t.p.v. de gaten C vier bouten M10x1.25x30 inclusief veer,- en sluitringen handvast. Monteer het hoekijzer A t.p.v. de punten B d.m.v. twee boutenf M10x1.25x30 inclusief veer,- sluitringen en moeren handvast aan de trekhaak. Bevestig t.p.v. de punten D twee bouten M10x1.25x30 inclusief veer,- en sluitringen handvast.
3. Monteer de trekhaak t.p.v. punt E aan het sleepoog d.m.v. één bout M12x70 inclusief stekkerplaat, vulplaatjes, sluitringen en moeren. Plaats de sjabloon in het midden aan de buiten,- en onderzijde van de bumper. Zaag vervolgens het aangegeven deel uit. Plaats de bumper maar zet deze in het midden aan de onderzijde nog niet vast. Plaats de kogel en zet deze vast d.m.v. twee bouten M12x70 inclusief sluitringen en moeren. Herplaats het onder punt 1 losgenomene. Draai alle bouten en moeren overeenkomstig de tabel vast.

BELANGRIJK:

- * Indien op de bevestigingspunten een bitumen of anti-dreunlaag aanwezig is, dient deze verwijderd te worden.
- * Vergeet de veer- en sluitringen niet.
- * Kwaliteit bouten 8.8 ; moeren 8, of indien anders vermeld in montagehandleiding 10.9 / 10.
- * Voor het max. trekgewicht en de max. toegestane kogeldruk van uw voertuig, dient u uw dealer te raadplegen.
- * Het is aan te bevelen om na ca. 1000 km (gebruik) de boutverbindingen volgens tabel na te trekken of te controleren.
- * Bij het boren dient men er zorg voor te dragen, dat rem- en brandstofleidingen niet worden geraakt.
- * Verwijder "indien aanwezig" de plastic dopjes uit de puntlasmoeren.

Aanhaalmomenten voor bouten en moeren (8.8):

MF10x1.25	53 Nm	
M12	79 Nm	71 Nm (met zelfborgende moer)



Couplings class	: A 50-X
Approval number	: e11 00-0593
D- Value	: 7,7 kN
Max. trailers dimensions	: 1400 kg
Max. vertical load	: 75 kg

FITTING INSTRUCTIONS

1. Remove the bumper. To do this, remove all visible fitting material. The bumper is now fixed to the vehicle with two supports. Remove these by unbolting the two M6 bolts. In order to get to them, remove the two grilles from the inside. Take off the bumper together with the supports.
2. Place the towbar with the holes C on the corresponding holes at the left and right of the chassis. Fit four M10 x 1.25 x 30 bolts including spring and flat washers, turned finger tight, at the holes C. Mount the angle section A to the towbar at points B using two M10 x 1.25 x 30 bolts including spring and flat washers and nuts, turned finger tight.
3. Fit the towbar at point E to the towing eye using one M12 x 70 socket plate, spacer plates, flat washers and nuts. Place the template at the centre of the outer underside of the bumper. Then saw out the section indicated. Place the bumper, but do not yet secure it at the centre of the outer underside. Place the ball and secure it using two M12 x 70 bolts including flat washers and nuts. Re-place the parts removed under point 1. Turn all nuts and bolts to the torque as shown in the table.

NOTE:

- * Remove the insulating material from the contact area of the fitting points.
- * All bolts are quality 8.8 - nuts 8. or when mentioned in fitting instructions 10.9 / 10.
- * Don't forget the spring- and plain washers.
- * Consult your dealer for the maximum tolerated pull weight and ball hitch pressure of your vehicle.
- * It is recommendable to retighten all fixing bolts and nuts after the towbar has been in use for some 1000 km/600 miles.
- * Do not drill through brake-or fuellines.
- * Remove (if present) the plastic caps from the spot welding nuts.

Torque settings for nuts and bolts (8.8):

MF10x1.25	53 Nm	
M12	79 Nm	71 Nm (with self-locking nut)



Kupplungsklasse	: A 50-X
Genehmigungsnr.	: e11 00-0593
D-Wert	: 7,7 kN
Max. Masse Anhänger	: 1400 kg
Stützlast	: 75 kg

MONTAGEANLEITUNG:

1. Die Stoßstange abmontieren. Dazu muß das gesamte sichtbare Befestigungsmaterial entfernt werden. Die Stoßstange ist jetzt noch mit zwei Halterungen am Auto befestigt. Diese müssen durch Lösen der beiden M6-Schrauben entfernt werden. Um an diese M6-Schrauben zu kommen, muß man auf der Reifenseite zwei Gitter entfernen. Stoßstange einschließlich Halterungen abnehmen.
2. Die Kupplungskugel mit Halterung mit den Löchern C an die korrespondierenden Löcher im linken und rechten Fahrgestell anlegen. Bei den Löchern C vier M10x1.25x30-Schrauben einschließlich Federringen, Unterlegscheiben und Muttern halbfest an der Kupplungskugel mit Halterung befestigen. Das Winkeleisen A bei den Punkten B mit Hilfe von zwei M10x1.25x30-Schrauben einschließlich Federringen, Unterlegscheiben und Muttern halbfest an der Kupplungskugel mit Halterung anbringen. Bei den Punkten D zwei M10x1.25x30-Schrauben einschließlich Federringen und Unterlegscheiben halbfest montieren.
3. Die Kupplungskugel mit Halterung mit Hilfe einer M12x70-Schraube einschließlich Steckdosenplatte, Füllplatten, Unterlegscheiben und Muttern bei Punkt E an die Abschleppöse montieren. Die Schablone in der Mitte an die Außen- und Unterseite der Stoßstange anlegen. Danach das angegebene Stück heraussägen. Die Stoßstange anbringen, aber in der Mitte an der Unterseite noch nicht befestigen. Die Kugel anlegen und mit Hilfe von zwei M12x70-Schrauben einschließlich Unterlegscheiben und Muttern befestigen. Das unter Abschnitt 1 Entfernte wieder anbringen. Alle Schrauben und Muttern gemäß den Angaben in der Tabelle festdrehen.

HINWEISE:

- * Im Bereich der Anlageflächen muß Unterbodenschutz, Holraumkonservierung (Wachs) und Antidröhnmaterial entfernt werden.
- * Vor dem Bohren prüfen, daß keine, dort eventuell vorhandene Leitungen beschädigt werden können.
- * Alle Bohrspäne entfernen und gebohrte Löcher gegen Korrosion schützen.
- * Nur mitgelieferte Schrauben, Federringe und Muttern der vorgeschriebenen Güteklassen verwenden.
- * Alle Befestigungsschrauben nach ca. 1000 km Anhängerbetrieb nachziehen.
- * Die Kupplungskugel ist sauber zu halten und zu fetten.
- * Entfernen Sie "falls vorhanden", die Plastikkappen von den Punktschweißmuttern.
- * Für das höchstzulässige Zuggewicht und den erlaubten Kugeldruck Ihres Fahrzeugs ist Ihr Kfz-Händler zu befragen.

Anzugsdrehmomente für Verschraubungen (8.8):

MF10x1.25	53 Nm	
M12	79 Nm	71 Nm (mit selbstsichernder Mutter)



Catégorie de couple	: A 50-X
No. d'homologation	: e11 00-0593
Valeur D	: 7,7 kN
Masse max. de la remorque	: 1400 kg
Charge verticale max.	: 75 kg

INSTRUCTIONS DE MONTAGE :

1. Démontez le pare-chocs. Pour ce faire il faut déjà enlever le matériel de fixation apparent. Le pare-chocs est alors rattaché au véhicule par deux petits supports. Ceux-ci doivent être détachés par les deux petits boulons M6. Pour pouvoir atteindre ces petits boulons M6, il faudra déposer les deux grilles du côté de la roue. Déposer le pare-chocs ainsi que les petits supports.
2. Positionner l'attache-remorque en plaçant les trous C sur les trous correspondants dans les longerons de châssis gauche et droit. Monter à l'emplacement des trous C quatre boulons M10x1,25x30, rondelles grower et rondelles de blocage incluses. Monter la cornière métallique A sur l'attache-remorque à l'emplacement des points B, à l'aide de deux boulons M10x1,25x30, rondelles grower, rondelles de blocage et écrous inclus. Monter à l'emplacement des points D deux boulons M10x1,25x30, y compris les rondelles grower et de blocage.
3. Monter l'attache-remorque à l'anneau de remorquage à l'emplacement du point E, à l'aide d'un boulon M12x70, y compris la prise électrique, les plaquettes de calage, les rondelles de blocage et les écrous. Positionner le gabarit au milieu, du côté extérieur et inférieur du pare-chocs. Scier ensuite la partie indiquée. Positionner le pare-chocs mais ne le fixez pas encore sur le dessous au milieu. Positionner la rotule et la fixer à l'aide de deux boulons M12x70, rondelles de blocage et écrous inclus. Remettre en place les pièces déposées au point 1. Serrer tous les boulons et écrous conformément au tableau.

REMARQUE:

- * Enlever la couche de bitume ou d'anti-tremblement qui recouvre éventuellement les points de fixation.
- * Ne pas oublier les rondelles Grower et les rondelles de blocage.
- * Qualité de boulons 8.8; écrous 8, ou si indiqué autrement dans les instructions de montage 10.9/10.
- * Pour connaître le poids de traction maximum et la pression sur la rotule autorisée du véhicule, veuillez consulter votre concessionnaire.
- * Un contrôle de la boulonnerie doit être effectué après les 1000 premiers kilomètres de remorquage.
- * Veiller en perçant à ne pas endommager les conduites de frein et de carburant.
- * Retirer "si présents" les embouts en plastique des écrous de soudure par point.

Moment de serrage des boulons et écrous (8.8):

MF10x1.25	53 Nm	
M12	79 Nm	71 Nm (avec écrou à autoverrouillage)



Koblingsklasse	: A 50-X
Godkendelsenr.	: e11 00-0593
D- værdi	: 7,7 kN
Maximassa slæpvagn	: 1400 kg
Max. vertikal last	: 75 kg

MONTERINGSANVISNING:

1. Demontera kofångaren. Härvid måste först allt synligt monteringsmaterial avlägsnas. Kofångaren sitter nu kvar på bilen med två stag. Dessa är monterade med två skruvar M6, vilka kan nås genom att avlägsna två galler på däcksidan. Avlägsna kofångaren inklusive stagen.
2. Placera dragkroken med hålen C på de korresponderande hålen i det vänstra och högra chassit. Fäst fyra skruvar M10x1,25x30 inklusive fjäder- och planbrickor i hålen C. Drag åt skruvarna för hand. Hörnjärnet A monteras vid dragkroken på punkterna B med två skruvar M10x1,25x30 inklusive fjäderbrickor, planbrickor och muttrar. Drag åt skruvarna för hand. Fäst två skruvar M10x1,25x30 inklusive fjäder- och planbrickor på punkterna D. Drag åt skruvarna för hand.
3. Dragkroken monteras vid dragöglan på punkt E med en skruv M12x70 inklusive kontaktplattan, mellanläggsbrickor, planbrickor och muttrar. Placera schablonen på stötfångarens utsida/undersida (i mitten). Såga sedan ut den markerade delen. Placera stötfångaren, men på undersidans mitt monteras den ännu inte. Placera kulan och fäst den med två skruvar M12x70 inklusive planbrickor och muttrar. Sätt tillbaka de delar som avlägsnades under punkt 1. Momentdrag samtliga skruvar och muttrar enligt tabellen.

OBS:

- * Om det finns ett bitumen- eller stötdämpande lager vid kontaktytor skall detta avlägsnas.
- * Glöm inte fjäder- och planbrickor.
- * Kvalitet skruvar 8.8; muttrar 8, eller om något annat anges i monteringsanvisningen 10.9/10.
- * Kontakta din återförsäljare för ditt fordon's max. dragvikt och tillåtna kylryck.
- * Vi rekommenderar att se efter eller kontrollera skruvförbanden enligt tabellen efter (ett bruk av) ca 1000 km.
- * Vid borring skall man se till att broms- och bränseledningarna inte skadas.
- * Avlägsna de små plastlocken - om dessa finns - från punktsvetsmutterarna.

Åtdragningsmoment för skruvar och muttrar (8.8):

MF10x1.25	53 Nm	
M12	79 Nm	71 Nm (med självsäkrande mutter)



Kopplingsklass	: A 50-X
Typgodkännande nr.	: e11 00-0593
D- värde	: 7,7 kN
Max. totalvægt trailer	: 1400 kg
Max. vertikale belastning	: 75 kg

MONTERINGSVEJLEDNING

1. Demonter kofangeren ved at fjerne alt synligt montagemateriale. Nu sidder kofangeren fast på køretøjet ved hjælp af to støtter. Disse fjernes ved at løsne de to M6 bolte. For at kunne gøre dette, fjernes de to gitre på hjulsiden. Demonter kofangeren inklusive støtterne.
2. Anbring anhængertrækket med hullerne C på de dertil svarende huller i venstre og højre chassis. Monter manuelt ved hullerne C fire bolte M10x1,25x30 inklusiv plan- og fjederskiver. Monter vinkeljernet A manuelt på anhængertrækket ved punkterne B med to bolte M10x1,25x30 inklusiv plan- og fjederskiver samt møtrikker. Monter ved punkterne D manuelt to bolte M10x1,25x30 inklusiv plan- og fjederskiver.
3. Monter anhængertrækket ved punkt E på slæbeøjet med én bolt M12x70 inklusiv kontaktpladen, udfyldningsplader, planskiver og møtrikker. Anbring skabelonen midt for på kofangerens yder- og underside. Sav derefter den markerede del ud. Anbring kofangeren, men sæt den endnu ikke fast i midten på undersiden. Anbring kuglen og sæt den fast med to bolte M12x70 inklusiv planskiver og møtrikker. Monter de dele, der blev fjernet under punkt 1. Spænd alle bolte og møtrikker ifølge tabellen.

BEMÆRK:

- * Undervognsbehandlingen skal fjernes de steder hvor trækket ligger an mod bilen.
- * Efter montering af træk forsegles undervogns-behandlingen omkring anlægsstederne.
- * Brink træk er fremstillet i henhold til bilfabrikanternes foreskrifter.
- * Brink træk skal boltes fast, svejsning må ikke forekomme.
- * Husk fjeder- og planskiver.
- * Kontakt Deres forhandler for oplysninger om den maksimale trækraft og det tilladte kugletryk.
- * Kugelbolten er ISO Std. 1103
- * Anbefalet : Efter ca. 1000 km, efterspænd bolte og møtrikker
- * Fjern plasticpropperne "om de findes" fra de punktsvejsede møtrikker.

DENNE MONTERINGSVEJLEDNING SKAL MEDBRINGES VED SYN.

Spændingsmoment for bolte og møtrikker (8.8):

MF10x1.25	53 Nm	
M12	79 Nm	71 Nm (med selvåsende møtrik)



Clase de acoplamiento	: A 50-X
No. de aprobación de tipo	: e11 00-0593
Valor D	: 7,7 kN
Masa máxima del remolque	: 1400 kg
Carga vertical	: 75 kg

INSTRUCCIONES DE MONTAJE

1. Desmontar el parachoques. Para ello es necesario retirar todo el material de fijación visible. Luego, el parachoques sólo quedará sujeto en el vehículo por medio de dos pequeños soportes, los que hay que soltar por medio de dos tornillos M6. Para acceder a los mismos, es preciso retirar dos rejillas en el lado del neumático. Desprender el parachoques inclusive los pequeños soportes.
2. Colocar el gancho de remolque con los orificios C en los orificios correspondientes en el chasis izquierdo y derecho. Fijar en los orificios C cuatro tornillos M10x1.25x30 inclusive arandelas grover y planas, sin apretar del todo. Montar en el gancho de remolque el hierro a escuadra A en los puntos B con dos tornillos M10x1.25x30 inclusive arandelas grover, planas y tuercas, sin apretar del todo. Fijar en los puntos D dos tornillos M10x1.25x30 inclusive arandelas grover y planas, sin apretar del todo.
3. Montar el gancho de remolque en el anillo de enganche a la altura del punto E con un tornillo M12x70 inclusive la placa enchufe, placas espaciadoras, arandelas planas y tuercas. Colocar la plantilla en el centro del lado exterior e inferior del parachoques. Luego serrar la parte indicada. Colocar el parachoques sin fijarlo todavía en el centro del lado inferior. Colocar la bola y fijarla con dos tornillos M12x70 inclusive arandelas planas y tuercas. Volver a colocar lo soltado bajo punto 1. Apretar todos los tornillos y tuercas según los puntos de la tabla.

N.B.:

- * Si en los puntos de fijación hay una capa de betún o anti-choque hay que quitarla.
- * No se olvide de las arandelas normales y de muelle.
- * Clase de pernos 8.8; tuercas 8, si se menciona de otro modo en la instrucción de montaje 10.9/10.
- * Consulte a su concesionario para el peso máximo de tracción y la presión de la bola admitida de su vehículo.
- * Se recomienda después de aprox. 1000 km. (de uso) que se verifique o controle la unión de pernos, según el cuadro.
- * Retirar, si presentes, los capuchones de plástico de las tuercas de soldadura por punto.

Momentos de presión para tornillos y tuercas (8.8):

MF10x1.25	53 Nm	
M12	79 Nm	71 Nm (para tuerca de seguridad)

