



febiEXAKT



Ролик натяжения ремня

febi № 21764

Ср. № 036 109 243 J

ПОДХОДИТ ДЛЯ
Seat Cordoba,
Seat Ibiza II, III (1.4 16V AFH, 1.0 16V AVZ)
VW Polo 3 (1.4 16V AFH)



>> ПРОБЛЕМА:

Ролик натяжения ремня вызывает вибрацию ремня ГРМ и, следовательно, шумы.

>> ПРИЧИНА:

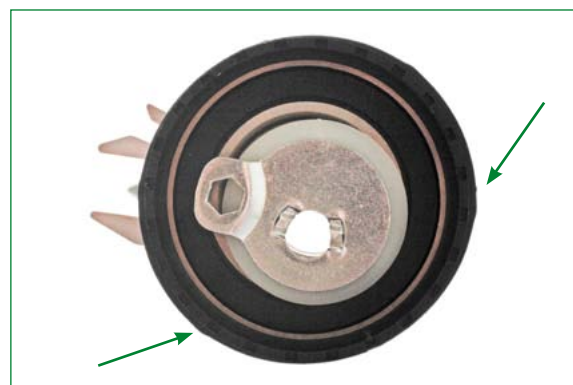
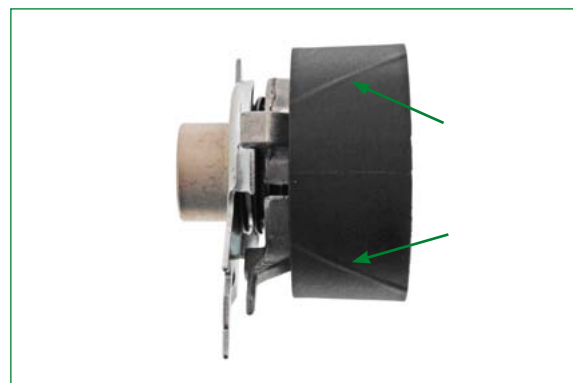
Первоначальная версия ролика натяжения ремня (ср. № 036 109 243 D и 036 109 243 G) имела круглую форму. Круглая форма ведет к описанным вибрациям ремня ГРМ и шумам. Этот вариант был заменен VW и больше не применяется.

>> РЕШЕНИЕ:

febi рекомендует использовать ролик натяжения ремня febi 21764 (ср. № 036 109 243 J). Оптимизированный по шумовым характеристикам ролик разработан специально для областей применения, приведенных выше. Рабочая поверхность ролика имеет диагональные выпуклости (см. фото). Это сделано для того, чтобы достичь равномерной работы ремня ГРМ. Благодаря неровной рабочей поверхности вибрация ремня уменьшается. Тем самым достигается более долгий срок службы ремня.

>> ВНИМАНИЕ:

Рабочая поверхность ролика с диагональными выпуклостями не является производственным браком! Момент затяжки для болта крепления ролика составляет 20 Нм.



febi №: 90995 | Производитель оставляет за собой право на внесение технических изменений