

! Montaje sólo por personal especializado

Directrices* para el montaje de juntas de culata

1. Retirar los restos de junta con REINZ RE-MOVE 70-31415-00.
2. Limpiar las superficies de junta.
3. Comprobar la planeidad de las superficies de junta (irregularidad máxima longitudinal 0,05 mm; transversal 0,03 mm).
4. No aplicar masillas de sellado adicionales.
5. Colocar la junta en la posición de montaje correcta.
6. Lubricar la rosca y las superficies de contacto de los tornillos **ligeramente** con aceite.
7. Colocar la culata y apretar ligeramente los tornillos.
8. Seguir el orden de apriete según las especificaciones del fabricante.

* Para el montaje de las juntas son vinculantes las especificaciones del fabricante del motor. Las presentes directrices de montaje de REINZ han sido elaboradas excluyendo cualquier tipo de garantía según el estado de conocimiento actual (véase anverso). Las ediciones anteriores no tienen validez.

! This product must be fitted by a qualified technician

Installation guidelines* for cylinder head gaskets

1. Remove gasket residue with REINZ RE-MOVE 70-31415-00.
2. Clean sealing surface.
3. Check sealing surface for evenness (max. irregularity: lengthwise = 0.05 mm; laterally = 0.03 mm).
4. Do not apply additional gasket sealants!
5. Place gasket in the correct installation position.
6. **Lightly** oil bolt threads and bolt contact areas.
7. Fit cylinder head and loosely tighten bolts.
8. Tightening sequence according to manufacturer's instructions.

* Gaskets must be installed according to the engine manufacturer's instructions. These Reinz recommendations were issued in (see front) and exclude all warranties. Prior editions are obsolete.

! Montaggio solo da parte di personale specializzato

Direttiva* per il serraggio delle viti delle guarnizioni della testata

1. Eliminare resti di guarnizione con REINZ RE-MOVE 70-31415-00.
2. Pulire le superfici di tenuta.
3. Verificare che le superfici di tenuta siano piane (max. irregolarità longitudinale 0,05 mm, trasversale 0,03 mm).
4. Non applicare mastice aggiuntivo!
5. Posizionare la guarnizione nella posizione di montaggio corretta.
6. Applicare **un poco d'olio** sulle filettature e le superfici di appoggio delle viti.
7. Poggiare in posizione la testata e stringere leggermente le viti.
8. Stringere le viti nell'ordine indicato secondo le istruzioni del produttore.

* Per il montaggio delle guarnizioni sono impegnative le istruzioni del produttore del motore. Le presenti istruzioni di montaggio REINZ sono state preparate in base alle informazioni disponibili in data (vedi indicazione a fronte) – con esclusione di ogni garanzia. Tutte le istruzioni precedenti perdono validità.

! Le montage doit être uniquement effectué par un personnel qualifié

Instructions de montage* pour les joints de culasse

1. Enlever les résidus de joints avec le REINZ RE-MOVE 70-31415-00.
2. Nettoyer les surfaces d'étanchéité.
3. Vérifier la planéité des surfaces d'étanchéité (défaut de planéité max. 0,05 mm dans le sens longitudinal, 0,03 mm dans le sens transversal).
4. Ne pas appliquer de produits d'étanchéité supplémentaires !
5. Poser le joint en position de montage correcte.
6. Lubrifier **légèrement** les filets des vis et les surfaces d'appui.
7. Mettre en place la culasse et serrer légèrement les vis.
8. Ordre de serrage conformément aux consignes du fabricant.

* Lors du montage des joints, les consignes du fabricant de moteurs doivent être respectées. Les présentes instructions de montage REINZ ont été établies conformément aux dernières connaissances techniques (voir recto) avec exclusion de garantie. Les éditions précédentes ne sont plus valides.

! Einbau nur durch Fachpersonal

1. Dichtungsreste mit REINZ RE-MOVE 70-31415-00 entfernen.
2. Dichtflächen reinigen.
3. Dichtflächen auf Planheit prüfen (max. Unebenheit längs 0,05 mm, quer 0,03 mm).
4. Keine zusätzlichen Dichtmassen auftragen!
5. Dichtung in richtiger Einbaulage auflegen.
6. Schraubengewinde und Auflageflächen **leicht** einölen.
7. Zylinderkopf aufsetzen und Schrauben leicht anziehen.
8. Anzugsreihenfolge entsprechend den Herstellervorschriften.

* Für den Einbau der Dichtungen sind die Vorschriften des Motorenherstellers verbindlich. Die vorliegenden REINZ-Einbaurichtlinien sind unter Ausschuss jeglicher Gewährleistung nach aktuellem Stand (siehe Vorderseite) erstellt. Vorherige Ausgaben sind ungültig.

! Монтаж должны проводить только специалисты

Предписания по монтажу* для прокладок головок блока цилиндров

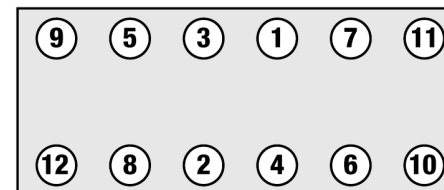
1. Удалить остатки прокладки с помощью REINZ RE-MOVE 70-31415-00.
2. Очистить уплотнительные поверхности.
3. Проверить уплотнительные поверхности на ровность (макс. неровность продольная 0,05 мм, поперечная 0,03 мм).
4. Дополнительную уплотнительную массу не наносить!
5. Положить прокладку в правильном монтажном положении.
6. **Слегка смазать** резьбу и контактные поверхности винтов.
7. Установить головку блока цилиндров и слегка затянуть винты.
8. Последовательность затягивания должна соответствовать указаниям изготовителя.

* Для монтажа прокладок предписания изготовителя двигателя являются обязательными. Данные инструкции по монтажу от REINZ подготовлены с исключением любых гарантий по текущему состоянию на (см. переднюю страницу). Предыдущие издания недействительны.





Directriz para el apriete de juntas de culata
Directive de serrage pour les joint de culasse
Torquing guideline for cylinder head gasket
Anzugsrichtlinie für Zylinderkopfdichtungen
Direttiva per il serraggio delle viti delle guarnizioni testa cilindri
Инструкция по затягиванию прокладок головок блока цилиндров








H07872-00



! Los tornillos de culata deben sustituirse siempre. Apretar los tornillos con el motor en frío. Toujours remplacer les vis de culasse par des neuves. les resserrer lorsque le moteur est froid. Always fit new cylinder head bolts. Tighten bolts with cold engine. Zylinderkopfschrauben immer erneuern. Schrauben bei kaltem Motor anziehen. Sostituire sempre le viti della testa cilindri. Serrare le viti a motore freddo. Винты с цилиндрическими головками всегда менять. Затягивать винты на холодном двигателе.

	T02641-00 (M11x96)	!	
	T07872-00 (M11x98)		
			
1.	30 Nm		30 Nm
2.	50 Nm		50 Nm
3.	75 Nm		75 Nm
4. ↺	90°-120°		
5.			85 Nm
6.			75 Nm (1000 km)

Legenda – Explication – Explanations – Zeichenerklärung – Spiegazione dei simboli – Объяснение символов

	Reapriete (después de) – resserrage (après) – retorque operation (after) – Nachzug (nach) – Post-serraggio (dopo) – Дополнительная затяжка (после)
	Marcha en caliente (Temperatura de servicio) – chauffage (Température de service) – warm up time (Operating temperature) – Warmlauf (Betriebstemperatur) – A motore caldo (Temperatura di esercizio) – Прогрев (Рабочая температура)
	Aflojar y volver a apretar los tornillos individualmente – Desserrer individuellement les vis et les resserrer – Loosen bolts individually and then retighten them – Schrauben einzeln lösen und wieder anziehen – Allentare e serrare nuovamente le viti una per una – Ослабить винты по одному и снова затянуть
	Tiempo de adaptación – durée de tassement – relaxation time – Setzzeit – Tempo di assettamento – Период усадки
	Ángulo de giro – angle de serrage – torque angle – Drehwinkel – Angolo di rotazione – Угол поворота