

Drosselklappe

Throttle Valve

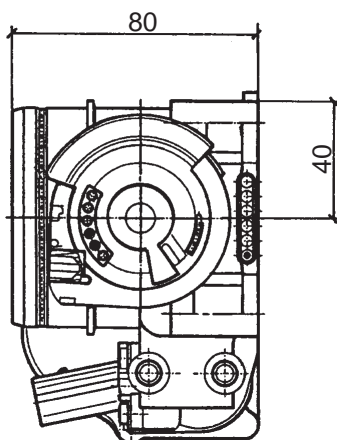
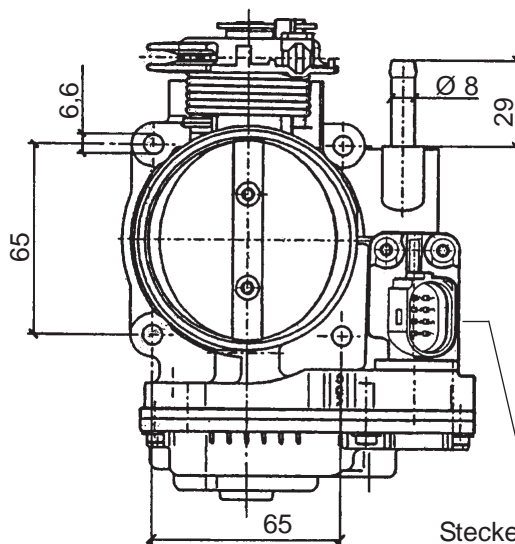
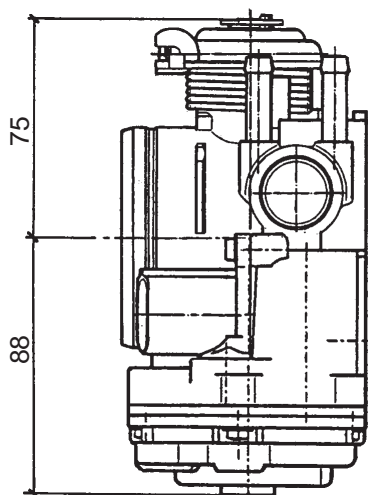
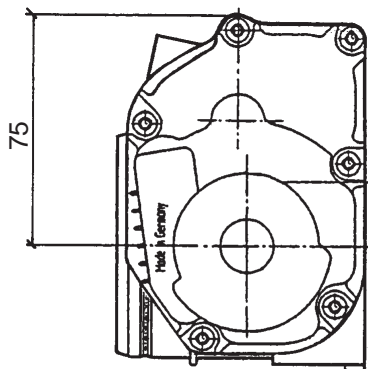
**Stellglied, elektromotorisch
mit Sicherheitskontakt und Kupplung**

**Electromotive Actuator
with safety contact and coupling**

Abmaße / Dimensions (mm):

Funktion nur in Verbindung mit
entsprechendem Steuergerät.
Function only with adequate control unit.

Nennspannung / Rated voltage: 12V



Pin-Belegung
Pin allocation

1	IPA
2	MLK / Pot -
3	—
4	IPDK
5	Pot +
6	MLK +
7	Mot -
8	Mot +

Bestell-Nr. / Part No. **408-236-120-001Z**