

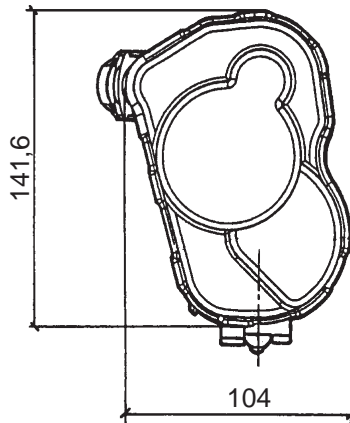
Drosselklappe

Throttle Valve

Stellglied, elektromotorisch

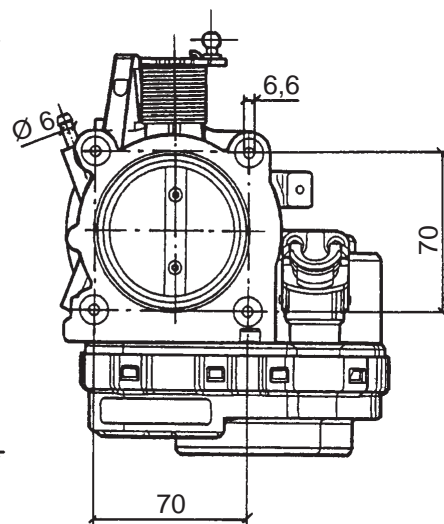
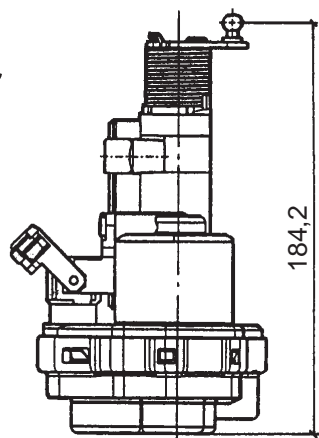
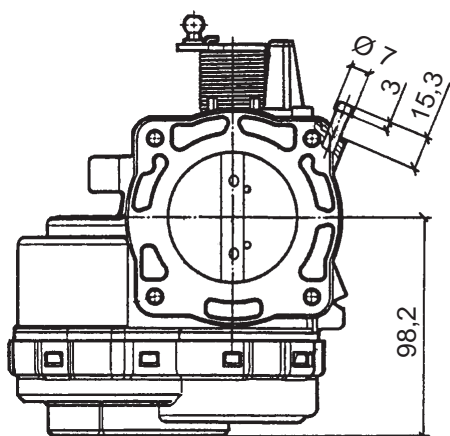
Electromotive Actuator

Abmaße / Dimensions (mm):

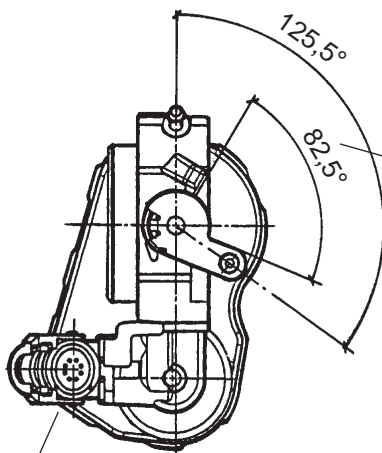


Funktion nur in Verbindung mit
entsprechendem Steuergerät.
Function only with adequate
control unit.

Nennspannung /
Rated voltage: 12V



Typenschild,
Identification label



Schwenkbereich
Swing range

Stecker, 8polig
Connector, 8-pole

Pin-Belegung
Pin allocation

1	—	—
2	Mot +	schwarz / black
3	Mot -	blau / blue
4	—	—
5	Pot +	rot / red
6	IPA	weiß / white
7	IPDK	gelb / yellow
8	Pot -	braun / brown

Bestell-Nr. / Part No. **408-228-110-002Z**