

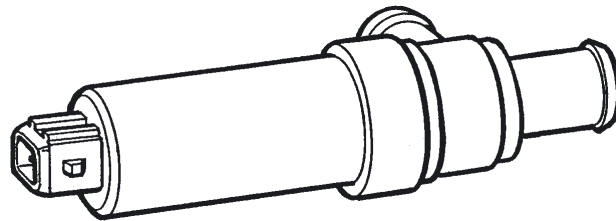
Leerlaufregler

Idle-Speed Controller

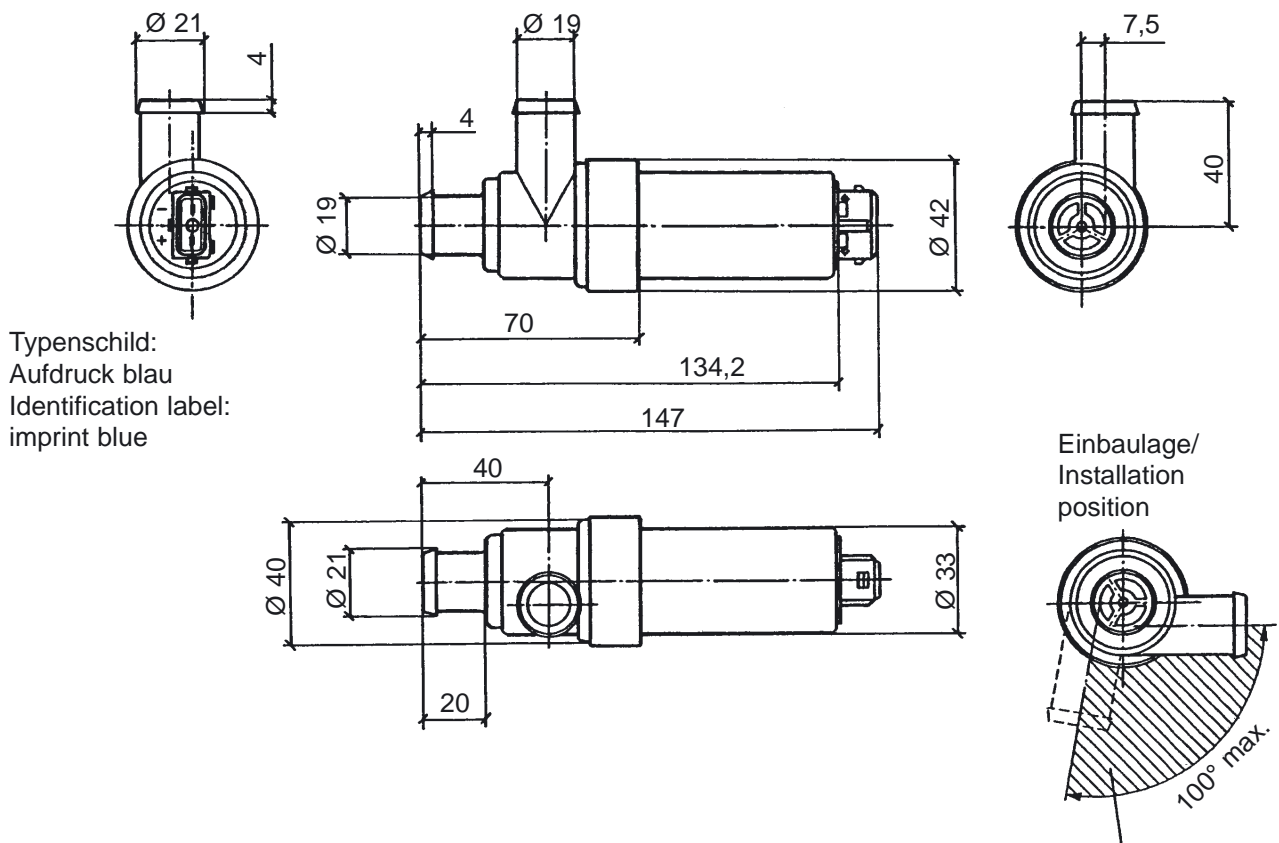
Stellglied, elektromotorisch
(Gleichstrommagnet und Kolbenventil)

Electromotive Actuator
(Direct current magnet and piston valve)

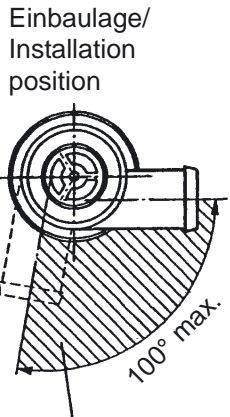
Regelung der Ansaugluft bei Motoren mit Einspritzanlage.
Intake air control for engines with injection system.



Abmaße / Dimensions (mm):



Typenschild:
Aufdruck blau
Identification label:
imprint blue



Funktion nur in Verbindung mit entsprechendem Steuergerät.
Function only with adequate control unit.

Einbaulagebereich /
Installation position range

Technische Daten:

- Nennspannung: 12V
- Einbauort: Motorraum
- Einbaulagebereich: siehe Abbildung
- Schutzart: IP 64A
- Lagertemperatur: - 40°C bis + 110°C
- Betriebstemperatur: - 40°C bis + 110°C

Technical Data:

- Rated voltage: 12V
- Installation location: engine compartment
- Installation position range: see illustration
- Protection: IP 64A
- Storage temperature: - 40°C to + 110°C
- Operating temperature: - 40°C to + 110°C

Bestell-Nr. / Part No. **408-202-011-003Z**