



FOTO 1

OPERATIONS TO FOLLOW:

- 1) Remove the plastic pin from the window off. (photo 1)
- 2) Remove the original cable harness from the steel panel.
- 3) Remove the 9 screws of the steel panel. (photo 2)
- 4) Remove the screws no. 1, 2, 3, 4 and 5. (photo 3)
- 5) Install the new regulator and fasten in position 6, and 7. (photo 4)
- 6) Position and fasten the motor in position 8, 9 and 10. (photo 5)
- 7) Put back the steel panel in the door and fasten the 9 screws as shown in photograph 6; reinstall the original wire harness.
- 8) Let the glass slide back down and fasten it in position 11. (photo 6)

OPERAZIONI DA ESEGUIRE:

- 1) Togliere il perno in plastica dal vetro. (foto 1)
- 2) Staccare il cablaggio originale dal pannello in acciaio.
- 3) Togliere dal pannello in acciaio le 9 viti. (foto 2)
- 4) Togliere le viti 1, 2, 3, 4 e 5. (foto 3)
- 5) Installare il nuovo alzacristallo e fissare in pos. 6 e 7. (foto 4)
- 6) Inserire e fissare il motore in pos. 8, 9 e 10. (foto 5)
- 7) Riposizionare il pannello in acciaio e fissarlo nei 9 punti indicati nella foto 6, inserire il cablaggio originale.
- 8) Far scendere il vetro e fissarlo in pos. 11. (Foto 6)



FOTO 2

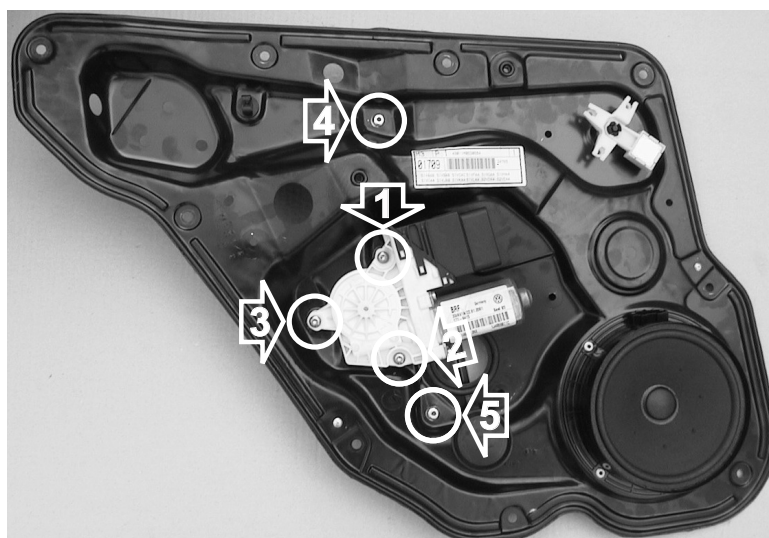


FOTO 3

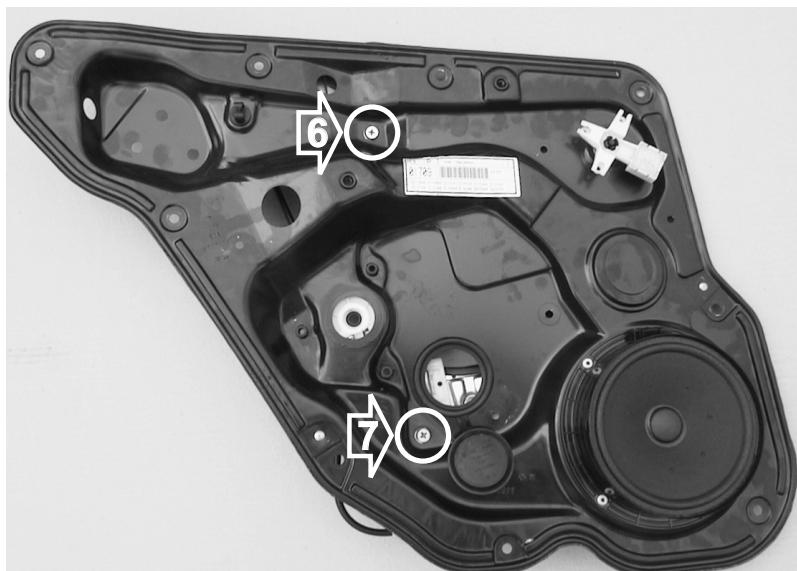


FOTO 4

OPERATIONS A EXECUTER:

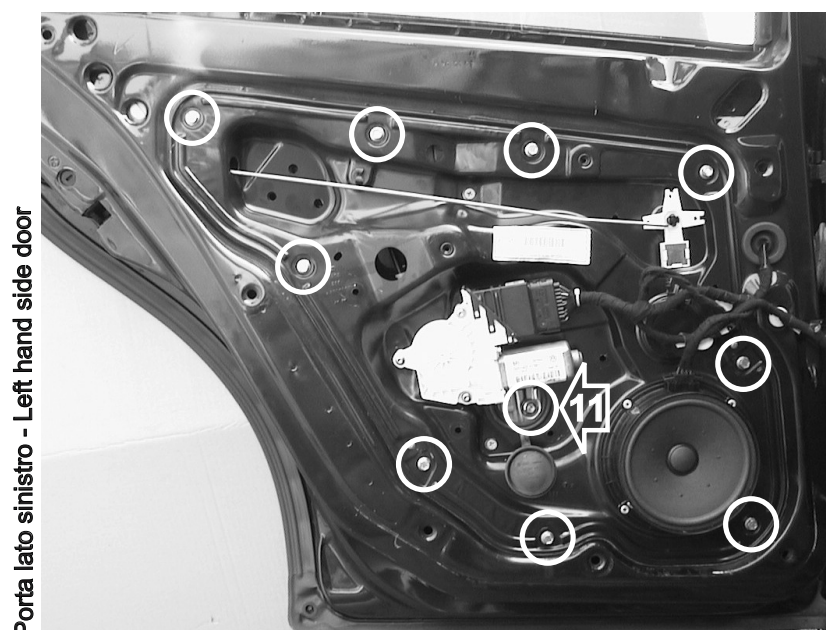
- 1) Enlevez l'axe en plastique du verre. (photo 1)
- 2) Détachez le câble original du panneau en acier.
- 3) Enlevez les 9 vis du panneau en acier. (photo 2)
- 4) Enlevez les vis 1, 2, 3 4 et 5. (photo 3)
- 5) Installez le lève-vitre et serrez dans les positions 6 et 7. (photo 4)
- 6) Placez et serrez le moteur dans les positions 8, 9 et 10. (photo 5)
- 7) Repositionnez le panneau en acier et serrez le dans les 9 points indiqués dans la photo 6; réinstallez le câble original.
- 8) Laissez descendre la vitre et serrez-la en position 11. (photo 6)

DER EINBAU ERGIBT SICH WIE FOLGT:

- 1) Entfernen das Plastikscharnier vom Glas. (Foto 1)
- 2) Entfernen Sie den ursprünglichen Kabelbaum von der Stahlverkleidung.
- 3) Entfernen Sie die 9 Schrauben der Stahlverkleidung. (Foto2)
- 4) Entfernen Sie die Schrauben Nr. 1, 2, 3, 4 und 5. (foto 3)
- 5) Bringen Sie den neuen Fensterheber in Position 6 und 7. (foto 4)
- 6) Anlegen Sie den Motor wieder und befestigen Sie ihn in Stellung 8, 9 und 10. (foto 5)
- 7) Setzen Sie zurück die Stahlverkleidung in die Tür ein und befestigen Sie die 9 Schrauben, wie in Photographie 6 gezeigt; installieren Sie der ursprünglichen Leitung Kabelstrang wieder.
- 8) Untenlassen Sie den Scheibe zurück und befestigen Sie ihn in Position 11. (foto 6)



FOTO 5



Porta lato sinistro - Left hand side door

FOTO 6