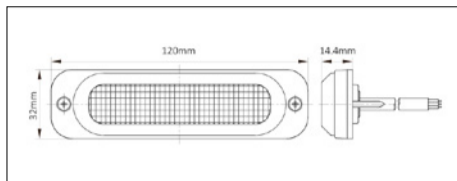


**WICHTIG**

- vor Gebrauch sorgfältig lesen
- Aufbewahren für späteres Nachschlagen
- eine aktuelle Version des Bedien-/Einbauhinweises steht Ihnen auch in unserem Online-Katalog zur Verfügung: [herthundbuss.com/Online-Katalog](http://herthundbuss.com/Online-Katalog)

**Technische Daten**

- Fuß: Aluminium
- Linse: Polycarbonat
- LEDs pro Leuchte: 6
- Spannung: 10-30 VDC
- Max. Stromaufnahme: 1,5 A bei 12 VDC/0,75 A bei 24 VDC
- Max. Leistung: 18 Watt
- Blitzmuster: 10
- Einzelfarben: Gelb



Technische Daten:

**HINWEIS**

- Für die ordnungsgemäße Installation dieses Produkts muss der Monteur über ein gutes Verständnis der Elektronik, Systeme und Verfahren im Automobilbereich verfügen.
- Wenn die festgelegten Installationsteile oder Hardwarekomponenten nicht verwendet werden, erlischt die Produktgarantie.
- Damit dieses Produkt mit optimaler Effizienz betrieben werden kann, muss eine gute elektrische Verbindung mit der Gehäusemasse hergestellt werden.
- Es wird empfohlen, diese Bedienungsanleitung an einem sicheren Ort aufzubewahren und beim Ausführen von Wartungsarbeiten oder bei einer Neuinstallation dieses Produkts heranzuziehen.
- Dieses Sicherheitsprodukt darf nur dann installiert und/oder betrieben werden, wenn Sie die Sicherheitsinformationen in dieser Bedienungsanleitung gelesen und verstanden haben.

Dieses Dokument stellt alle erforderlichen Informationen für die ordnungsgemäße und sichere Installation Ihres Produkts zur Verfügung. Vor der Installation und Inbetriebnahme Ihres neuen Produkts muss diese Bedienungsanleitung durch den Installationstechniker und Bediener vollständig durchgelesen werden.

**Blitzmuster**

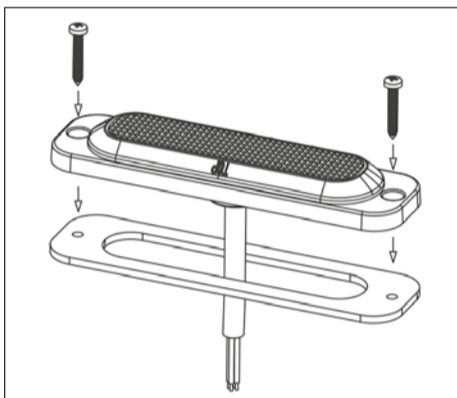
Zufällig	Fünffach (aufgeteilt)	Dreifach (aufgeteilt)	Fünffach (alle)
Einfach (geteilt)	Dreifach (alle)	Einfach (alle)	Einfach-vierfach (aufgeteilt)
Doppelt (aufgeteilt)	Fünffach (alle)		

**WICHTIG**

Bei dieser Einheit handelt es sich um eine Sicherheitsvorrichtung. Sie muss an eine eigene, abgesicherte Stromversorgung angeschlossen werden, um ihren ununterbrochenen Betrieb auch dann zu gewährleisten, falls beliebige andere elektrische Zubehörteile ausfallen sollten.

**Montagehinweise**

- Vor der Installation des Produkts alle Sicherheitshinweise und Montagerichtlinien durchlesen. Überprüfen, dass alle Einzelteile vorhanden und vollständig sind, die unter „Im Karton enthalten“ aufgeführt werden. (Bild 1)
- Überprüfen, dass die gesamte Stromversorgung die festgelegten Spannungsgrenzen für die Leuchte einhält.

**Verdrahtung**

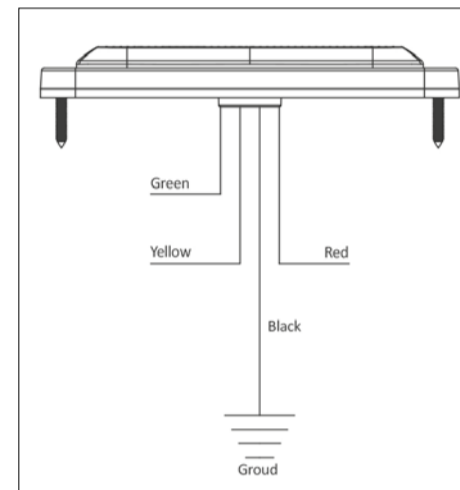
Zu +VDC (Sicherung @ 3 A)..... Rot  
Zur Gehäusemasse..... Schwarz  
Für synchronen Betrieb..... Gelb  
Für asynchronen Betrieb..... Grün

**Gruppierung für gleichzeitiges Blitzen:**

- Durch die Verbindung aller Einheiten mit schwarzen, roten und gelben Drähten werden alle Leuchten synchronisiert. Wenn die roten Drähte die gelben Drähte rund 5 Sekunden lang berühren, wird das Blitzmuster geändert (alle Einheiten müssen einzeln auf das erste gleiche Muster zurückgesetzt werden, damit sie weiterhin mit demselben Muster synchronisiert bleiben).
- Wenn das synchronisierte Blitzmuster geändert werden soll, müssen hierzu die roten Drähte rund 1 Sekunde lang die gelben Drähte berühren.
- **Hinweis:** Wenn die Leuchte nicht synchronisiert werden konnte, bitte SCHRITT 1 wiederholen.

**Gruppierung für abwechselndes Blitzen:**

- Durch die Verbindung aller Einheiten mit schwarzen, roten und gelben Drähten werden alle Leuchten synchronisiert. Wenn die roten Drähte die gelben Drähte rund 5 s lang berühren, wird das Blitzmuster geändert (alle Leuchten müssen einzeln zuerst auf dasselbe Muster zurückgesetzt werden, um mit denselben Mustern synchronisiert zu bleiben).
- Werden die grünen Drähte von einer oder mehreren Einheit(en) mit dem roten Draht verbunden, so erfolgt das Blitzen abwechselnd.
- Wenn der gelbe Draht nicht mit den roten Drähten verbunden wird, bleiben alle Einheiten mit denselben Mustern synchronisiert.
- Wenn für die Einheiten kein abwechselndes Blitzen eingestellt werden konnte, bitte SCHRITT 1 wiederholen.

**Notizen / Notice / Remarques****HERTH+BUSS****HERTH+BUSS**

Herth+Buss Fahrzeugteile GmbH & Co. KG  
Dieselstraße 2-4 | DE-63150 Heusenstamm

Herth+Buss France SAS  
ZA Portes du Vercors, 270 Rue Col de La Chau  
FR-26300 Châteauneuf-sur-Isère

Herth+Buss Belgium Sprl  
Rue de Fisine 9 | BE-5590 Achène

Herth+Buss UK Ltd.  
Unit 1 Andyfreight Business Park  
Folkes Road, Lye | GB-DY9 8RB Stourbridge

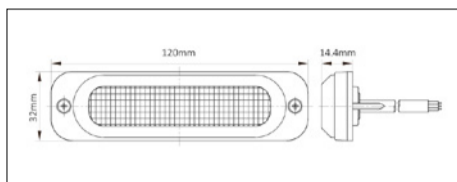
Herth+Buss Iberica  
C/A 44 Poligono de Areta  
31620 Huarte Navarra | España

## IMPORTANT

- Read carefully before use
- Keep for later reference
- The latest version of the Operating/Fitting instructions is also available in our online catalogue: [herthundbuss.com/online\\_catalogue](http://herthundbuss.com/online_catalogue)

## Specifications

- Base: Aluminum
- Lens: Polycarbonate
- LEDs per head: 6
- Voltage: 10-30VDC
- Max Current Draw: 1.5AMP@12VDC / 0.75AMP@24VDC
- Max Power: 18 Watt
- Flash Patterns: 10
- Single Colors: Amber



## NOTE

- Proper installation of this product requires the installer to have a good understanding of automotive electronics, systems and procedures.
- Failure to use specified installation parts or hardware will void the product warranty.
- For this product to operate at optimum efficiency, a good electrical connection to chassis ground must be made.
- It is recommend that these instructions be stored in a safe place and referred to when performing maintenance or reinstallation of this products.
- Do not install and/or operate this safety product unless you have read and understand the safety information contained in this manual

## Flash patterns

Random	Quint (split)	Triple (split)	Quint (all)
Single (split)	Triple (all)	Single (all)	Single-Quad (split)
Double (split)	Quint (all)		

## IMPORTANT

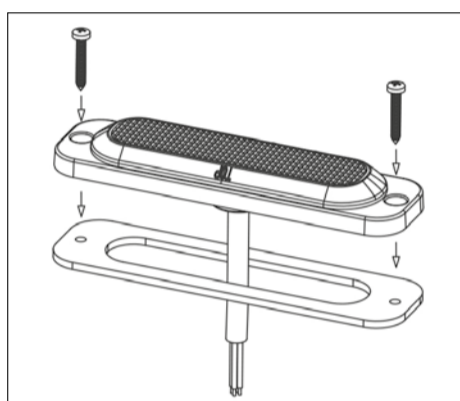
This unit is a safety device, and it must be connected to its own separate, fused power point to assure its continued operation should any other electrical accessory fail.

Technical data:



## Installation Instruction

- Read all safety notes and mounting guidelines before installing the product. Verify that all parts listed under "In the Box" are present and complete. (Picture 1)
- Verify that all power supply comply to the specified voltage limits for the light.



## Wiring

To +VDC (Fuse @ 3A).....Red  
 To Chassis Ground.....Black  
 For Synchronization..... Yellow  
 For Asynchronization..... Green

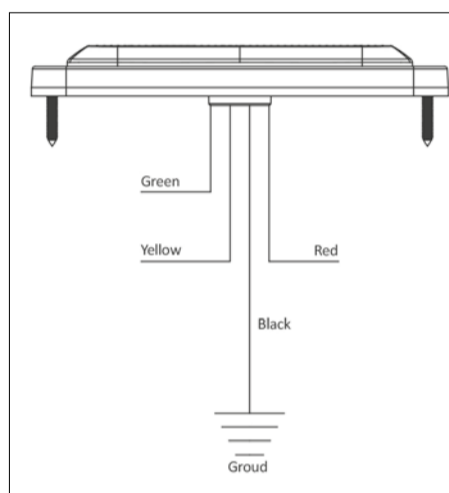
### Grouping for Simultaneous Flash:

- Connecting all units with black, red and yellow wires will synchronize all lighthoods.Touching red wires to the yellow wires about 5 second will change the flash pattern (all units must be reset individually on the first same pattern to remain synced together on the same pattern).
- If you want to change the flash pattern synchronize , touching red wires to the yellow wires about 1 second will change the flash pattern.
- Note:** If the light could not be synced please repeat STEP 1.

### Grouping for Alternating Flash:

- Connecting all units with black, red and yellow wires will synchronize all lighthoods.Touching red wires to the yellow wires about 5S will change the flash pattern (all heads must be reset individually on the same pattern first to remain synced together on the same patterns).

- Connecting one unit or some units green wires to the red wire will alternating flash.
- Yellow wire do not connect the red wires, all units remain synced together on the same patterns.
- If the units could not be alternating flash, please repeat STEP 1.

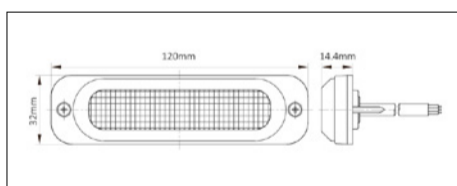


## IMPORTANT

- Lire attentivement avant utilisation
- Conservier pour consultation ultérieure
- Vous trouverez également une version actuelle des consignes d'utilisation / d'installation dans notre catalogue en ligne : [herthundbuss.com/catalogue\\_en\\_ligne](http://herthundbuss.com/catalogue_en_ligne)

## Spécifications

- Support : Aluminium
- Disperseur : Polycarbonate
- LED par tête : 6
- Tension : 10-30 V DC
- Appel de courant max. : 1,5 A à 12 V DC / 0,75 A à 24 V DC
- Puissance max. : 18 watts
- Modes de clignotement : 10
- Couleurs : Ambre



## REMARQUE

- Pour installer correctement ce produit, la personne chargée de l'installation doit disposer de bonnes connaissances de l'électronique automobile et des systèmes et procédures propres au secteur automobile.
- La garantie sur ce produit sera annulée si les pièces ou le matériel d'installation indiqués ne sont pas utilisés.
- Pour que ce produit fonctionne avec une efficacité optimale, il est nécessaire d'assurer une bonne connexion électrique à la terre du châssis.
- Il est recommandé de conserver ces instructions à un endroit sûr et de s'y référer lors des opérations de maintenance ou de la réinstallation de ces produits.
- Ne pas installer et/ou faire fonctionner ce produit de sécurité avant d'avoir lu et compris les informations sur la sécurité contenues dans le présent mode d'emploi

Ce document fournit l'ensemble des informations nécessaires à l'installation correcte et sûre de votre produit. Avant d'installer et d'utiliser votre nouveau produit, le technicien chargé de l'installation et l'opérateur doivent lire l'intégralité du présent mode d'emploi.

## Modes de clignotement

Aléatoire	Quint (split)	Triple (split)	Quint (all)
Single (split)	Triple (all)	Single (all)	Single-Quad (split)
Double (split)	Quint (all)		

## IMPORTANT

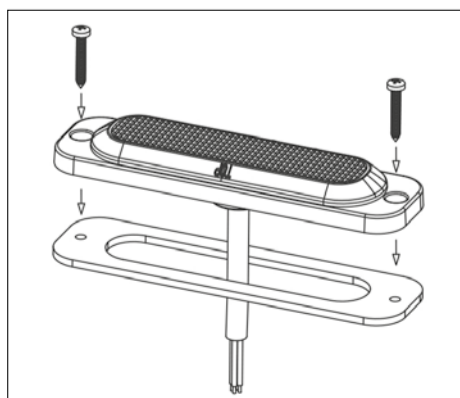
Cet appareil est un dispositif de sécurité. Il doit être connecté à son propre point d'alimentation, séparé et protégé par fusible, afin d'exclure tout risque d'interruption de son fonctionnement en cas de défaillance d'un autre accessoire électrique.

Caractéristiques techniques :



## Instructions d'installation

- Avant d'installer le produit, lisez toutes les consignes de sécurité et instructions de montage. Vérifiez que toutes les pièces indiquées sous « Éléments fournis » sont présentes et au complet. (Illustration 1)
- Vérifiez que toutes les sources d'alimentation électrique conviennent aux limites de tension indiquées pour la lampe.



## Câblage

Vers +V DC (fusible de 3 A) .....Rouge  
 Vers la terre du châssis ..... Noir  
 Pour fonctionnement synchrone..... Jaune  
 Pour fonctionnement asynchrone..... Vert

### Regroupement pour clignotement simultané :

- Pour synchroniser toutes les têtes lumineuses, connecter tous les appareils aux fils de couleur noire, rouge et jaune. La mise en contact des fils rouges avec les fils jaunes pendant environ 5 secondes permet de changer de mode de clignotement (tous les appareils doivent être réinitialisés un à un sur le même premier mode pour rester synchronisés sur le même mode).
- Si vous souhaitez changer de mode de clignotement : mettez en contact les fils rouges avec les fils jaunes pendant environ 1 seconde. Ceci permet de changer de mode de clignotement.
- Remarque :** s'il n'a pas été possible de synchroniser la lampe, veuillez répéter l'ÉTAPE 1.

### Regroupement pour clignotement alterné :

- Pour synchroniser toutes les têtes lumineuses, connecter tous les appareils aux fils de couleur noire, rouge et jaune. La mise en contact des fils rouges avec les fils jaunes pendant environ 5 s permet de changer de mode de clignotement (tous les dispositifs doivent être réinitialisés un à un sur le même premier mode pour rester synchronisés sur le même mode).
- Pour obtenir un clignotement alterné, connectez un ou plusieurs fils verts des appareils au fil rouge.
- Le fil jaune ne connecte pas aux fils rouges, tous les appareils restent synchronisés sur les mêmes modes.
- S'il n'a pas été possible d'alterner le clignotement, des appareils, veuillez répéter l'ÉTAPE 1.

