



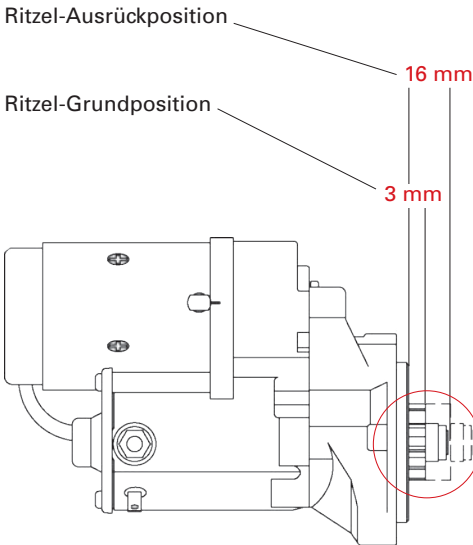
**Starter**

**Unterschiedliche Ritzelpositionen**

Vor Einbau der unten gezeigten Starter (siehe Bild 1 / 2) bitte die Grundposition des Ritzels unbedingt mit dem jeweiligen Altteil vergleichen!

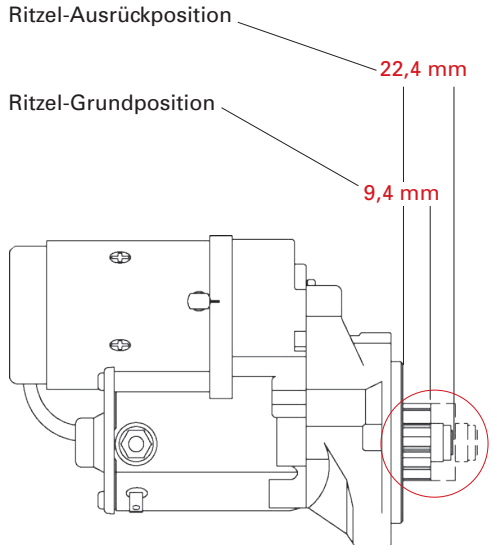
Bei Nichtbeachten droht eine Beschädigung des Zahnkranzes, da das Ritzel nicht richtig greift.

1)



**J5215006**

2)



**J5215025**



### Starter

#### Different positions of the starter pinion

Before installation of the below mentioned starter, (see picture 1 / 2) the position of the pinion of the new starter has to be compared with the previous one!

If not observed, the gear ring may be damaged because of the pinion not gripping properly.

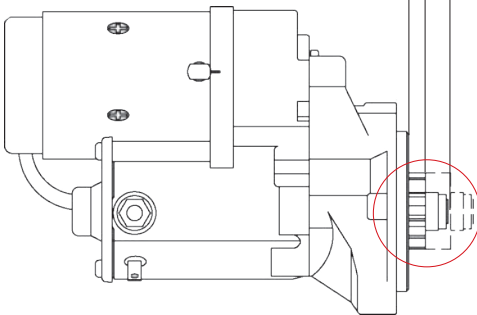
1)

Pinion full travelling position

Pinion static position

16 mm

3 mm



J5215006

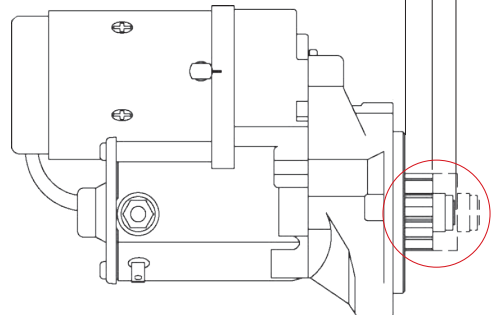
2)

Pinion full travelling position

Pinion static position

22,4 mm

9,4 mm



J5215025