

# VKM 60014

Teknisk bulletin - Marts 2010



Chevrolet Aveo, Kalos, Lacetti, Nubira, Optra



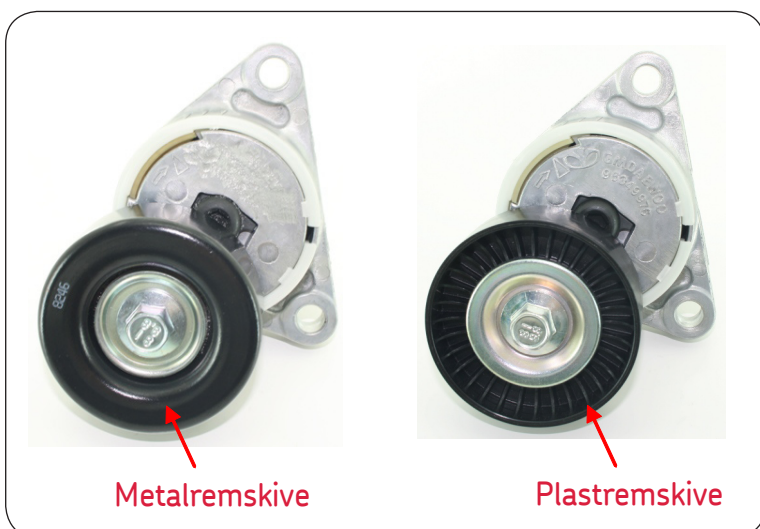
Tekniske oplysninger: VKM 60014



Den originale Chevrolet remstrammer 96349976 er forældet og erstattes af 96966707.

Det seneste design tilbydes af SKF som sættet VKM 60014.

## Chevrolet 96349976 (Forældet design)



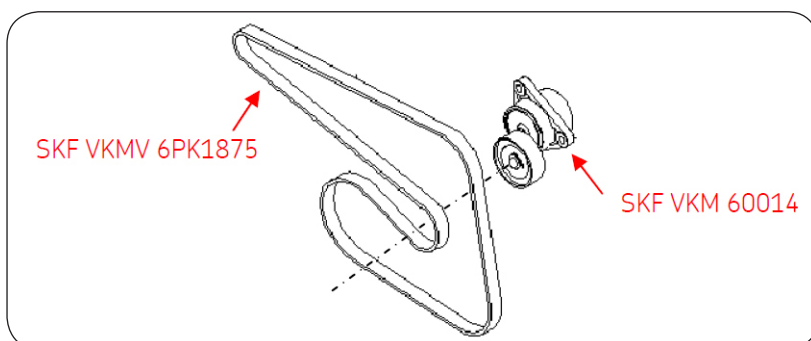
Metalremskive

Plastremskive

## SKF VKM 60.014 (Nyt design)



Både plast- og metalversionen af remskiven Chevrolet 96349976 kan erstattes af den nye version af SKF VKM 60014. Denne remstrammer bør anvendes sammen med SKF VKMV 6PK1875 (Chevrolet 96183108 & 96990678) for at opnå en nøjagtig montage på ovennævnte bilmodeller.



SKF VKMV 6PK1875

SKF VKM 60014

© SKF er et registreret varemærke, der tilhører SKF Group.

© SKF Group 2010  
Udgiveren har ophavsret til indholdet af denne udgivelse, og den må ikke kopieres (heller ikke i uddrag), med mindre der er givet tilladelse dertil. Der er udvist al mulig omhu for at sikre, at oplysningerne i denne udgivelse er præcise, men vi påtager os intet ansvar for tab eller skader, hverken direkte eller som følge af brugen af oplysningerne i denne udgivelse.

