



# VKM 25215/25216

Teknisk Bulletin - November 2009

VKM 25215  
VKM 25216



OPEL Astra, Combo, Corsa, Kadett, Meriva, Vectra, Zafira  
VAUXHALL Astra, Cavalier, Combo, Corsa, Nova, Vectra



**FÖRÄNDRAD OE-DESIGN**



OE-löprulle nr: 56 36 395 / 6 36 730 / 6 36 747 / 6 36 928

TILLVERKARE	MODELL	MOTOR	MOTORKODER
OPEL	Astra F/G/H , Combo, Corsa A/B/C/D, Kadett E, Meriva, Vectra A/B, Zafira	1.5 D/TD, 1.7 CDTI 16V/D/DI 16V/DTI 16V/TDS	15 D/TD, 17 D/TD, A 17 DTJ/DTR, X 15 D/TD, X 17 D/17 TD, Y 17 DT/DTL, Z 17 DTH/DTJ/DTL/DTR
VAUXHALL	Astra Mk II/Mk III/Mk IV, MK V, Cavalier Mk III, Combo, Corsa Mk II, Mk III, Nova, Vectra	1.5 D/DT/TD, 1.7 D/TD/DI 16V/DTI 16V, TD	15 D/TD, 17 D/TD, X 15 D/15 TD/, X 17 D/TD, Y 17 DT/DTL

Opel har ändrat utförandet på två löprullar → SKFs artikelnummer: VKM 25208 och VKM 25209.

För att följa Opels specifikationer har även SKF ändrat utförandet på sina löprullar.

- VKM 25208 ersätts av VKM 25215
- VKM 25209 ersätts av VKM 25216



Det är mycket viktigt att byta bulten – därför levererar SKF alltid med bulten tillsammans med de angivna löprullarna (VKM 25215 och VKM 25216).

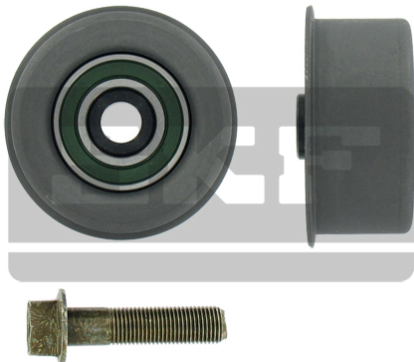
	VKM 25215	VKM 25216
Bultens OE-nr	6 36 978	6 36 927
Bultens längd	(M12 X 50)	(M12 X 45)
Medföljer i satserna	VKMA 05208 VKMA 05213 VKMA 05214 VKMA 05606	VKMA 05608 VKMA 05700 VKMA 05702



VKM 25208 & VKM 25209  
Tidigare design

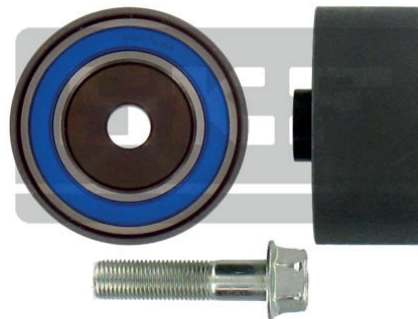
VKM 25215 & VKM 25216  
Ny design

VKM 25208



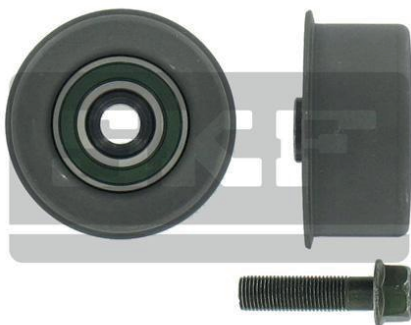
D=65 W=27

VKM 25215



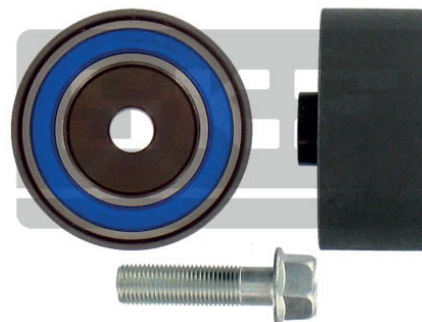
D=65 W=28,5  
Bultens längd: M12 x 50

VKM 25209



D=65 W=27

VKM 25216



D=65 W=28,5  
Bultens längd: M12 x 45



De nya löprullarna VKM 25215 och VKM 25216 har förbättrat utförande med högre bärförmåga.

Enda skillnaden mellan satserna VKM 25215 och VKM 25216 är längden på bulten – löprullarna är identiska. Applikationerna skiljer sig åt för de olika artikelnumren!

© SKF är ett registrerat varumärke som ägs av SKF-koncernen.

© SKF-koncernen 2009

Eftertryck – även i utdrag – får ske endast med SKF:s skriftliga medgivande. Uppgifterna i denna trycksak har kontrollerats med största noggrannhet, men SKF kan inte påta sig något ansvar för eventuell förlust eller skada, direkt, indirekt eller som en konsekvens av användningen av informationen i denna trycksak.

